



(12) 实用新型专利

(10) 授权公告号 CN 221823237 U

(45) 授权公告日 2024. 10. 11

(21) 申请号 202323573219.4

(22) 申请日 2023.12.27

(73) 专利权人 安徽鑫普惠新型建材有限公司
地址 232000 安徽省淮南市寿县寿春镇纬二路与203省道交叉口西北150米

(72) 发明人 张文涛 宋雪姣 李振华

(74) 专利代理机构 沈阳天赢专利代理有限公司
21251
专利代理师 丁丹

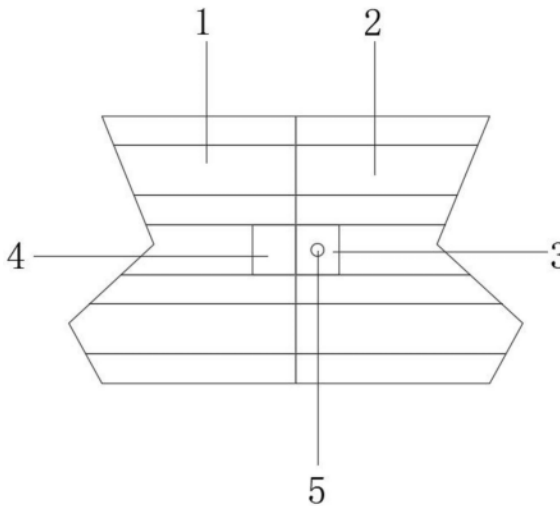
(51) Int. Cl.
E04D 1/00 (2006.01)
E04D 1/02 (2006.01)

权利要求书1页 说明书3页 附图3页

(54) 实用新型名称
一种彩钢瓦连接机构

(57) 摘要

本实用新型涉及彩钢瓦连接技术领域,且公开了一种彩钢瓦连接机构,包括对称设置的第一彩钢瓦本体和第二彩钢瓦本体,所述第一彩钢瓦本体和第二彩钢瓦本体的顶部表面分别安装有第一支撑架和第二支撑架,所述第一支撑架和第二支撑架上设置有用于连接第一彩钢瓦本体和第二彩钢瓦本体的连接机构,所述连接机构包括滑动连接在第一支撑架表面的移动板,所述移动板的顶部表面转动连接有调节螺杆,所述移动板的底部表面等距安装有多组卡头。该彩钢瓦连接机构,解决了现有的彩钢瓦大多通过明钉锁固定或者通过预留螺钉穿孔固定,安装较为麻烦,螺孔难以准确对齐,提高安装难度,同时过多的螺孔极易出现漏水现象的问题。



1. 一种彩钢瓦连接机构,包括对称设置的第一彩钢瓦本体(1)和第二彩钢瓦本体(2),其特征在于:所述第一彩钢瓦本体(1)和第二彩钢瓦本体(2)的顶部表面分别安装有第一支撑架(3)和第二支撑架(4),所述第一支撑架(3)和第二支撑架(4)上设置有用于连接第一彩钢瓦本体(1)和第二彩钢瓦本体(2)的连接组件(5);

所述连接组件(5)包括滑动连接在第一支撑架(3)表面的移动板(501),所述移动板(501)的顶部表面转动连接有调节螺杆(502),所述移动板(501)的底部表面等距安装有多组卡头(503),所述第一支撑架(3)上且位于卡头(503)的底部安装有锁定块(504),所述第二支撑架(4)上安装有卡接块(505),所述卡接块(505)内滑动连接有多组锁定杆(506),每组所述锁定杆(506)的表面均套设有弹簧(507),所述卡接块(505)的顶部表面滑动连接有拨动板(508)。

2. 根据权利要求1所述的一种彩钢瓦连接机构,其特征在于:所述移动板(501)的两端均安装有限位块,所述第一支撑架(3)的内壁对称开设有两组与限位块相适配的矩形滑槽,所述移动板(501)通过两组限位块滑动连接在第一支撑架(3)上。

3. 根据权利要求1所述的一种彩钢瓦连接机构,其特征在于:所述移动板(501)的顶部表面安装有转座,所述调节螺杆(502)通过转座转动连接在移动板(501)的顶部,所述调节螺杆(502)的顶端贯穿第一支撑架(3)并延伸至第一支撑架(3)的顶部且延伸段的端头安装有旋钮。

4. 根据权利要求1所述的一种彩钢瓦连接机构,其特征在于:所述锁定块(504)的内部开设有多组与锁定杆(506)相适配的卡孔,且每组所述卡孔的顶部均开设有与卡头(503)相适配的通孔,每组所述锁定杆(506)的顶部均开设有与卡头(503)相适配的卡槽。

5. 根据权利要求1所述的一种彩钢瓦连接机构,其特征在于:每组所述锁定杆(506)的端头且位于卡接块(505)内安装有端板,端板的表面安装有连接块,所述卡接块(505)的顶部开设有与连接块相适配的矩形调节槽,所述拨动板(508)通过连接块与端板连接。

一种彩钢瓦连接机构

技术领域

[0001] 本实用新型涉及彩钢瓦连接技术领域,具体为一种彩钢瓦连接机构。

背景技术

[0002] 彩钢瓦:又称彩色压型瓦,是采用彩色涂层钢板,经辊压冷弯成各种波形的压型板,目前广泛应用于工业与民用建筑、仓库、特种建筑、大跨度钢结构房屋的屋面、墙面以及内外墙装饰等。

[0003] 现有的彩钢瓦大多通过明钉锁固定或者通过预留螺钉穿孔固定,安装较为麻烦,螺孔难以准确对齐,提高安装难度,同时过多的螺钉孔极易出现漏水的现象,因此需要一种彩钢瓦连接机构来解决上述问题。

实用新型内容

[0004] (一)解决的技术问题

[0005] 针对现有技术的不足,本实用新型提供了一种彩钢瓦连接机构,解决了现有的彩钢瓦大多通过明钉锁固定或者通过预留螺钉穿孔固定,安装较为麻烦,螺孔难以准确对齐,提高安装难度,同时过多的螺钉孔极易出现漏水现象的问题。

[0006] (二)技术方案

[0007] 本实用新型解决上述技术问题的技术方案如下:一种彩钢瓦连接机构,包括对称设置的第一彩钢瓦本体和第二彩钢瓦本体,所述第一彩钢瓦本体和第二彩钢瓦本体的顶部表面分别安装有第一支撑架和第二支撑架,所述第一支撑架和第二支撑架上设置有用于连接第一彩钢瓦本体和第二彩钢瓦本体的连接组件;

[0008] 所述连接组件包括滑动连接在第一支撑架表面的移动板,所述移动板的顶部表面转动连接有调节螺杆,所述移动板的底部表面等距安装有多组卡头,所述第一支撑架上且位于卡头的底部安装有锁定块,所述第二支撑架上安装有卡接块,所述卡接块内滑动连接有多组锁定杆,每组所述锁定杆的表面均套设有弹簧,所述卡接块的顶部表面滑动连接有拨动板。

[0009] 优选的,所述移动板的两端均安装有限位块,所述第一支撑架的内壁对称开设有两组与限位块相适配的矩形滑槽,所述移动板通过两组限位块滑动连接在第一支撑架上。

[0010] 优选的,所述移动板的顶部表面安装有转座,所述调节螺杆通过转座转动连接在移动板的顶部,所述调节螺杆的顶端贯穿第一支撑架并延伸至第一支撑架的顶部且延伸段的端头安装有旋钮。

[0011] 优选的,所述锁定块的内部开设有多组与锁定杆相适配的卡孔,且每组所述卡孔的顶部均开设有与卡头相适配的通孔,每组所述锁定杆的顶部均开设有与卡头相适配的卡槽。

[0012] 优选的,每组所述锁定杆的端头且位于卡接块内安装有端板,端板的表面安装有连接块,所述卡接块的顶部开设有与连接块相适配的矩形调节槽,所述拨动板通过连接块

与端板连接。

[0013] 本实用新型的有益效果是：

[0014] 1)、该彩钢瓦连接机构,通过设置的连接组件,在对第一彩钢瓦本体和第二彩钢瓦本体进行拼接时,首先将第一彩钢瓦本体和第二彩钢瓦本体对齐后,推动拨动板使其带动锁定杆伸出并进入卡接块的内部,随后转动调节螺杆使得卡头将锁定杆卡接稳固即可保证第一彩钢瓦本体和第二彩钢瓦本体之间连接的稳定性,同时也大大减少了安装孔的设置,有效降低了漏水的概率。

[0015] 2)、该彩钢瓦连接机构,通过设置的第一支撑架和第二支撑架将连接组件支撑起来,从而保证第一彩钢瓦本体和第二彩钢瓦本体的排水排杂性能的同时又能保证第一彩钢瓦本体和第二彩钢瓦本体连接的稳定性和紧密性。

附图说明

[0016] 图1为本实用新型的俯视图；

[0017] 图2为本实用新型第二彩钢瓦本体的侧视图；

[0018] 图3为本实用新型第一彩钢瓦本体的侧视图；

[0019] 图4为本实用新型移动板结构示意图；

[0020] 图5为本实用新型锁定杆安装结构示意图。

[0021] 图中:1、第一彩钢瓦本体;2、第二彩钢瓦本体;3、第一支撑架;4、第二支撑架;5、连接组件;501、移动板;502、调节螺杆;503、卡头;504、锁定块;505、卡接块;506、锁定杆;507、弹簧;508、拨动板。

具体实施方式

[0022] 下面将结合本实用新型实施例中的附图,对本实用新型实施例中的技术方案进行清楚、完整地描述,显然,所描述的实施例仅仅是本实用新型一部分实施例,而不是全部的实施例。基于本实用新型中的实施例,本领域普通技术人员在没有做出创造性劳动前提下所获得的所有其他实施例,都属于本实用新型保护的范围。

[0023] 实施例一,由图1-5示出,一种彩钢瓦连接机构,包括对称设置的第一彩钢瓦本体1和第二彩钢瓦本体2,第一彩钢瓦本体1和第二彩钢瓦本体2的顶部表面分别安装有第一支撑架3和第二支撑架4,第一支撑架3和第二支撑架4上设置有用于连接第一彩钢瓦本体1和第二彩钢瓦本体2的连接组件5;

[0024] 连接组件5包括滑动连接在第一支撑架3表面的移动板501,移动板501的顶部表面转动连接有调节螺杆502,移动板501的底部表面等距安装有多组卡头503,第一支撑架3上且位于卡头503的底部安装有锁定块504,第二支撑架4上安装有卡接块505,卡接块505内滑动连接有多组锁定杆506,每组锁定杆506的表面均套设有弹簧507,卡接块505的顶部表面滑动连接有拨动板508。

[0025] 其中移动板501的两端均安装有限位块,第一支撑架3的内壁对称开设有两组与限位块相适配的矩形滑槽,移动板501通过两组限位块滑动连接在第一支撑架3上,移动板501的顶部表面安装有转座,调节螺杆502通过转座转动连接在移动板501的顶部,调节螺杆502的顶端贯穿第一支撑架3并延伸至第一支撑架3的顶部且延伸段的端头安装有旋钮。

[0026] 通过设置的该结构推动拨动板508使其带动锁定杆506伸出并进入卡接块505的内部,随后转动调节螺杆502使得卡头503将锁定杆506卡接稳固即可保证第一彩钢瓦本体1和第二彩钢瓦本体2之间连接的稳定性。

[0027] 其中锁定块504的内部开设有多组与锁定杆506相适配的卡孔,且每组卡孔的顶部均开设有与卡头503相适配的通孔,每组锁定杆506的顶部均开设有与卡头503相适配的卡槽。

[0028] 其中每组锁定杆506的端头且位于卡接块505内安装有端板,端板的表面安装有连接块,卡接块505的顶部开设有与连接块相适配的矩形调节槽,拨动板508通过连接块与端板连接,通过设置的该结构能够通过转动调节螺杆502带动移动板501及其表面的卡头503与锁定杆506分离,在弹簧507的作用下使得锁定杆506自动回缩,结构简单。

[0029] 工作原理:在对第一彩钢瓦本体1和第二彩钢瓦本体2进行拼接时,首先将第一彩钢瓦本体1和第二彩钢瓦本体2对齐后,推动拨动板508使其带动锁定杆506伸出并进入卡接块505的内部,随后转动调节螺杆502使得卡头503将锁定杆506卡接稳固即可保证第一彩钢瓦本体1和第二彩钢瓦本体2之间连接的稳定性,同时也大大减少了安装孔的设置,有效降低了漏水的概率,通过设置的第一支撑架3和第二支撑架4将连接组件5支撑起来,从而保证第一彩钢瓦本体1和第二彩钢瓦本体2的排水排杂性能的同时又能保证第一彩钢瓦本体1和第二彩钢瓦本体2连接的稳定性和紧密性。

[0030] 需要说明的是,在本文中,诸如第一和第二等之类的关系术语仅仅用来将一个实体或者操作与另一个实体或操作区分开来,而不一定要求或者暗示这些实体或操作之间存在任何这种实际的关系或者顺序。而且,术语“包括”、“包含”或者其任何其他变体意在涵盖非排他性的包含,从而使得包括一系列要素的过程、方法、物品或者设备不仅包括那些要素,而且还包括没有明确列出的其他要素,或者是还包括为这种过程、方法、物品或者设备所固有的要素。在没有更多限制的情况下,由语句“包括一个……”限定的要素,并不排除在包括所述要素的过程、方法、物品或者设备中还存在另外的相同要素。

[0031] 尽管已经示出和描述了本实用新型的实施例,对于本领域的普通技术人员而言,可以理解在不脱离本实用新型的原理和精神的情况下可以对这些实施例进行多种变化、修改、替换和变型,本实用新型的范围由所附权利要求及其等同物限定。

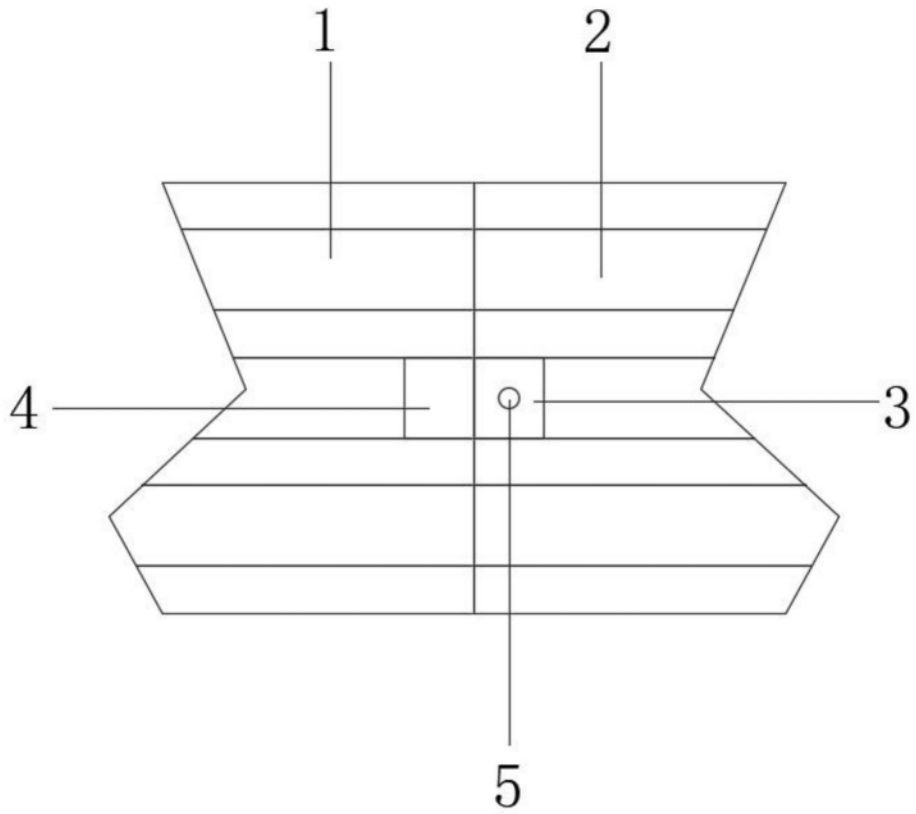


图1

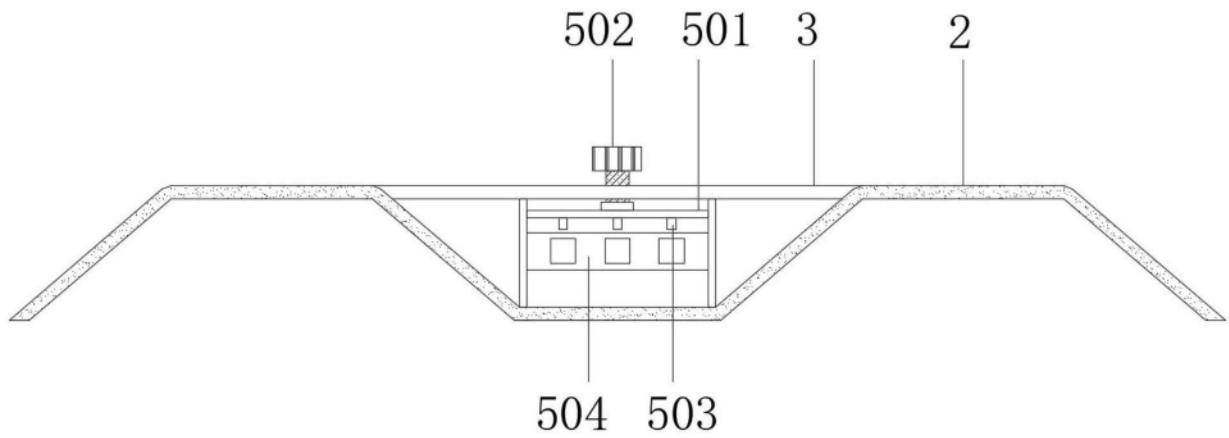


图2

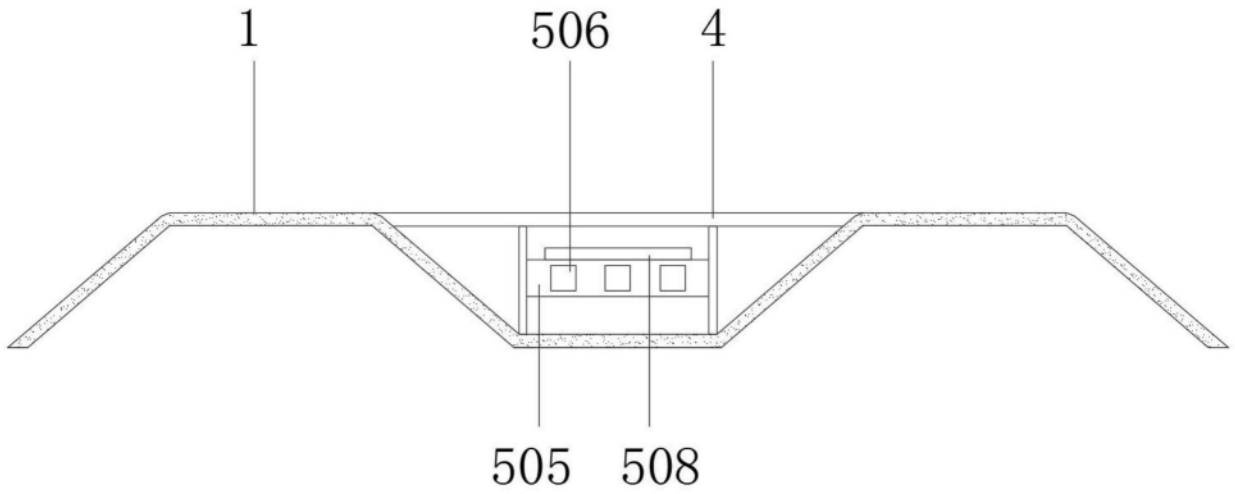


图3

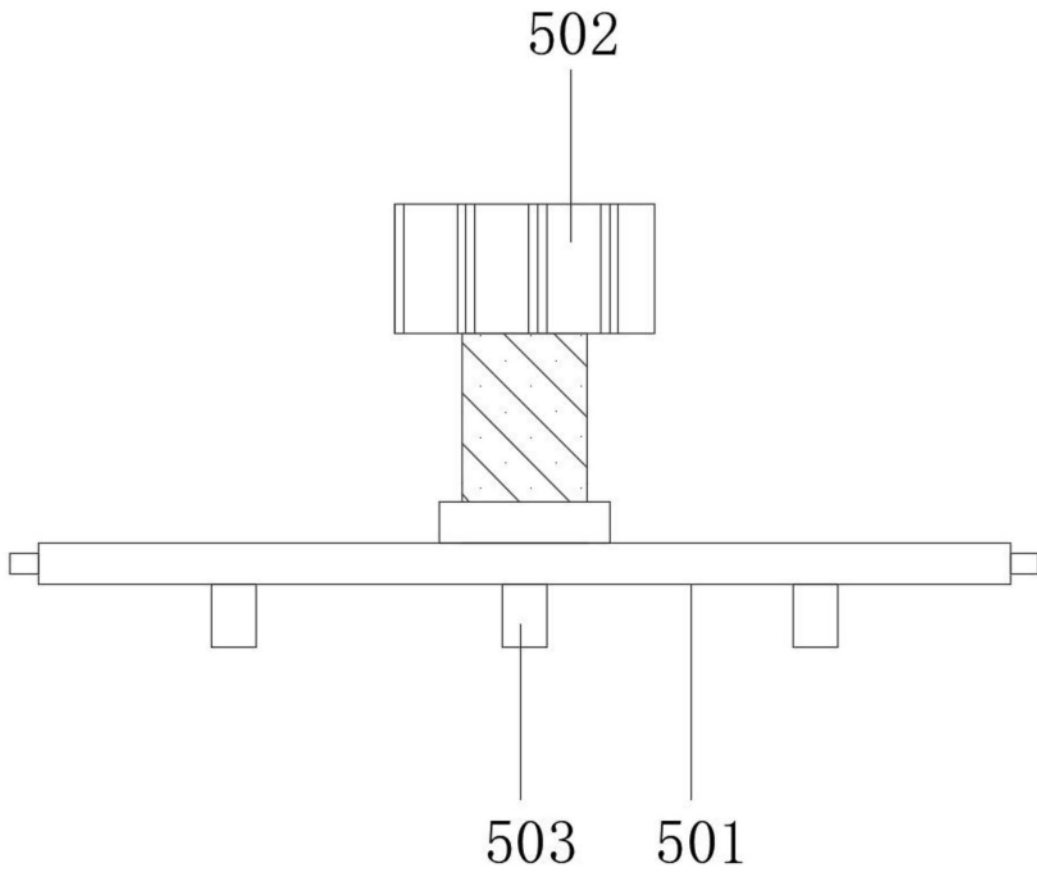


图4

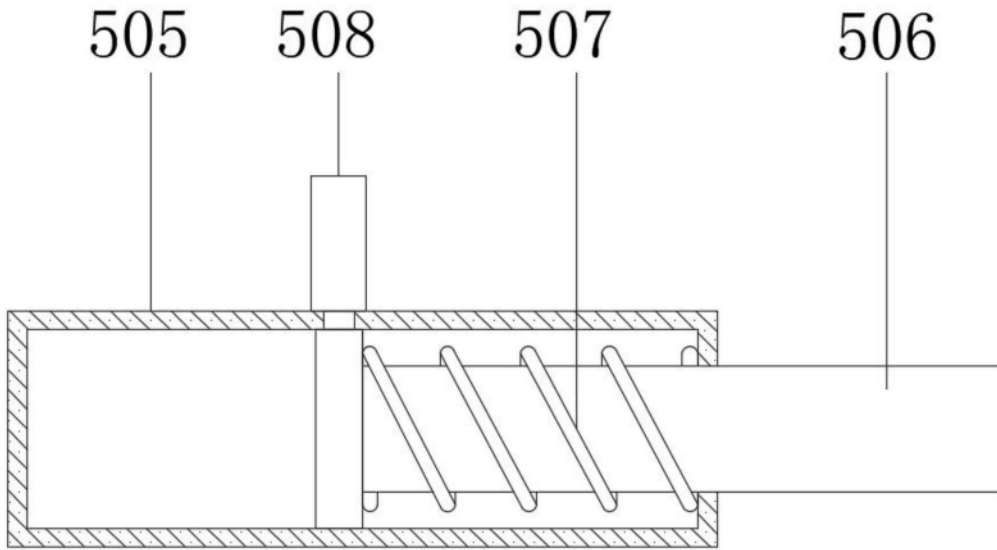


图5