

(12) **Österreichische Patentanmeldung**

(21) Anmeldenummer: **A 9565/2007**

(51) Int. Cl.: **F16C 11/06** (2006.01),
E02F 9/00 (2006.01)

PCT/US2007/020495

(22) Anmeldetag: **21.09.2007**

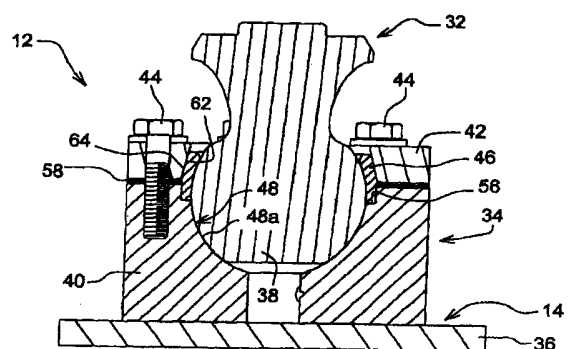
(43) Veröffentlicht am: **15.05.2011**

(73) Patentinhaber:

DEERE & COMPANY
61265 MOLINE (US)

(54) **KUGELGELENK FÜR ARBEITSFAHRZEUG**

(57) Ein Kugelgelenk (12) umfasst einen Kugelzapfen (32) mit einer Kugel (38) an einem Ende davon und eine Aufnahme (34), in welcher die Kugel (38) zur relativen Bewegung zwischen Kugel (38) und Aufnahme (34) positioniert ist. Ein zugeordnetes Verfahren ist offenbart.





Klassifikation des Anmeldegegenstands gemäß IPC ⁸ : F16C 11/06 (2006.01); E02F 9/00 (2006.01)		
Klassifikation des Anmeldegegenstands gemäß ECLA: F16C 11/06C3E, E02F 9/00C		
Recherchierter Prüfstoﬀ (Klassifikation): F16C, E02F		
Konsultierte Online-Datenbank: EPODOC		
Dieser Recherchenbericht wurde zu den am 21. September 2007 eingereichten Ansprüchen erstellt.		
Kategorie ⁷⁾	Bezeichnung der Veröffentlichung: Ländercode, Veröffentlichungsnummer, Dokumentart (Anmelder), Veröffentlichungsdatum, Textstelle oder Figur soweit erforderlich	Betreﬀend Anspruch
X	DD 241 757 A1 (LAUCHHAMMER SCHWERMASCHINEN) 24. Dezember 1986 (24.12.1986) <i>Fig. 1-3, Abschnitt "Darlegung des Wesens der Erfindung", Figurenbeschreibung</i>	1-6, 8-11, 13, 14, 19-22
Y	--	7, 12, 15-18
Y	US 2007 / 003 360 A1 (DITZLER) 4. Jänner 2007 (04.01.2007) <i>Fig. 1, 5, Absätze [0002], [0003]</i>	7, 12, 15-18
A	--	1
A	US 3 220 755 A (GOTTSCHALD ET AL.) 30. November 1965 (30.11.1965) <i>Fig. 2-4, Spalte 2 Zeilen 36-39</i>	
X	GB 2 296 288 A (KENEX) 26. Juni 1996 (26.06.1996) <i>Fig. 1-3, Seite 6 Absatz 2</i>	1, 2, 8-10, 13- 15, 19
X	DE 29 03 621 A1 (MOTO METER AG) 14. August 1980 (14.08.1980) <i>Fig. 1-3, Anspruch 1</i>	1, 2, 6, 8-10, 13, 14, 19
Datum der Beendigung der Recherche: 18. Februar 2011		<input type="checkbox"/> Fortsetzung siehe Folgeblatt
		Prüfer(in): Dr. EHRENDORFER
⁷⁾ Kategorien der angeführten Dokumente: X Veröffentlichung von besonderer Bedeutung : der Anmeldegegenstand kann allein aufgrund dieser Druckschrift nicht als neu bzw. auf erfinderischer Tätigkeit beruhend betrachtet werden. Y Veröffentlichung von Bedeutung : der Anmeldegegenstand kann nicht als auf erfinderischer Tätigkeit beruhend betrachtet werden, wenn die Veröffentlichung mit einer oder mehreren weiteren Veröffentlichungen dieser Kategorie in Verbindung gebracht wird und diese Verbindung für einen Fachmann naheliegend ist. A Veröffentlichung, die den allgemeinen Stand der Technik definiert. P Dokument, das von Bedeutung ist (Kategorien X oder Y), jedoch nach dem Prioritätstag der Anmeldung veröffentlicht wurde. E Dokument, das von besonderer Bedeutung ist (Kategorie X), aus dem ein älteres Recht hervorgehen könnte (früheres Anmeldedatum, jedoch nachveröffentlicht, Schutz ist in Österreich möglich, würde Neuheit in Frage stellen). & Veröffentlichung, die Mitglied der selben Patentfamilie ist.		