



(12) 实用新型专利

(10) 授权公告号 CN 204924878 U

(45) 授权公告日 2015. 12. 30

(21) 申请号 201520490199. 0

(22) 申请日 2015. 07. 08

(73) 专利权人 江苏凤凰电气股份有限公司

地址 223700 江苏省宿迁市泗阳东开发区文  
城东路 205 号

(72) 发明人 郑洪蛟 苏杭 韩勇 周立广

(74) 专利代理机构 宿迁市永泰睿博知识产权代  
理事务所(普通合伙) 32264

代理人 陈臣

(51) Int. Cl.

G01N 17/00(2006. 01)

(ESM) 同样的发明创造已同日申请发明专利

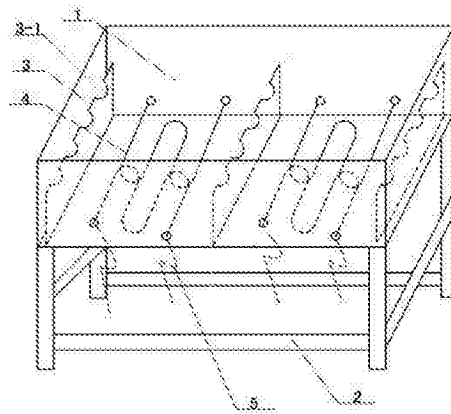
权利要求书1页 说明书2页 附图1页

(54) 实用新型名称

一种恒温金具测试箱

(57) 摘要

本实用新型公开了一种恒温金具测试箱,包括恒温箱、支架、绝缘子支撑架、“M形”加热棒,恒温箱固定放置在支架上,绝缘子支撑架设置在恒温箱内,“M形”加热棒固定在恒温箱内两侧面,“M形”加热棒与外部电源通过电线进行线连接。本实用新型操作简单,将待测绝缘子放置在绝缘子支撑架上,在测试过程中可通过调节恒温箱内的温度和湿度来模拟工件在不同温度和湿度条件下的抗高温和抗老化性能,测试结果精确可靠、确保了产品的合格率,具有很高的实用价值。



1. 一种恒温金具测试箱,其特征在于:包括恒温箱、支架、绝缘子支撑架、“M形”加热棒,所述恒温箱固定放置在支架上,绝缘子支撑架设置在恒温箱内,“M形”加热棒固定在恒温箱内两侧面,“M形”加热棒与外部电源通过电线进行线连接。

2. 如权利要求 1 所述一种恒温金具测试箱,其特征在于:所述绝缘子支撑架至少为两个。

3. 如权利要求 1 所述一种恒温金具测试箱,其特征在于:所述绝缘子支撑架上设置有放置绝缘子的凹槽。

4. 如权利要求 1 所述一种恒温金具测试箱,其特征在于:所述恒温箱上设置有箱盖。

## 一种恒温金具测试箱

### 技术领域

[0001] 本实用新型涉及检测设备领域,具体涉及一种恒温金具测试箱。

### 背景技术

[0002] 高压输电线遍布全球的各个角落,输电线上的每个部件必须能够在复杂的气候环境下正常使用,绝缘子作为输电线上的重要部件,其在生产过程中一般要进行抗高温、耐腐蚀性能的试验以确保出厂的产品能够在恶劣天气下正常使用。现有的抗高温、耐腐蚀性能测试缺少专用的设备,测试环境与实际使用环境存在较大的差异,测试结果不能准确反映真实的抗高温、耐腐蚀性能,产品质量不能得到保证。

### 实用新型内容

[0003] 本实用新型针对背景技术的不足,研究设计了一种恒温金具测试箱,

[0004] 其目的在于:提供一种测试结果精确可靠,提高产品质量的恒温金具测试箱。

[0005] 本实用新型的技术解决方案:

[0006] 一种恒温金具测试箱,其特征在于:包括恒温箱、支架、绝缘子支撑架、“M形”加热棒,所述恒温箱固定放置在支架上,绝缘子支撑架设置在恒温箱内,“M形”加热棒固定在恒温箱内两侧面,“M形”加热棒与外部电源通过电线进行线连接。

[0007] 所述绝缘子支撑架至少为两个。

[0008] 所述绝缘子支撑架上设置有放置绝缘子的凹槽。

[0009] 所述恒温箱上设置有箱盖。

[0010] 本实用新型的有益效果: 本实用新型操作简单,将待测绝缘子放置在绝缘子支撑架上,在测试过程中可通过调节恒温箱内的温度和湿度来模拟工件在不同温度和湿度条件下的抗高温和抗老化性能,测试结果精确可靠、确保了产品的合格率,具有很高的实用价值。

### 附图说明

[0011] 图1为本实用新型不带箱盖的结构示意图。

[0012] 图2为本实用新型不带箱盖的俯视结构示意图。

### 具体实施方式

[0013] 以下结合附图和具体实施例对本实用新型做进一步说明。

[0014] 一种恒温金具测试箱,包括恒温箱1、支架2、绝缘子支撑架3、“M形”加热棒4,恒温箱1固定放置在支架2上,绝缘子支撑架3设置在恒温箱1内,“M形”加热棒4固定在恒温箱1内两侧面,“M形”加热棒4与外部电源通过电线5进行线连接,绝缘子支撑架3至少为两个,绝缘子支撑架3上设置有放置绝缘子的凹槽3-1,恒温箱1上设置有箱盖。

[0015] 具体使用过程:向恒温箱1内放入一定量的水,开启“M形”加热棒4电源开始加

热,将待测绝缘子放置在绝缘子支撑架 3 上,在测试过程中可通过调节恒温箱 1 内的温度和湿度来模拟绝缘子在不同温度和湿度条件下的抗高温和抗老化性能,测试结果精确可靠、确保了产品的合格率,具有很高的实用价值。

[0016] 综上,本实用新型达到预期效果。

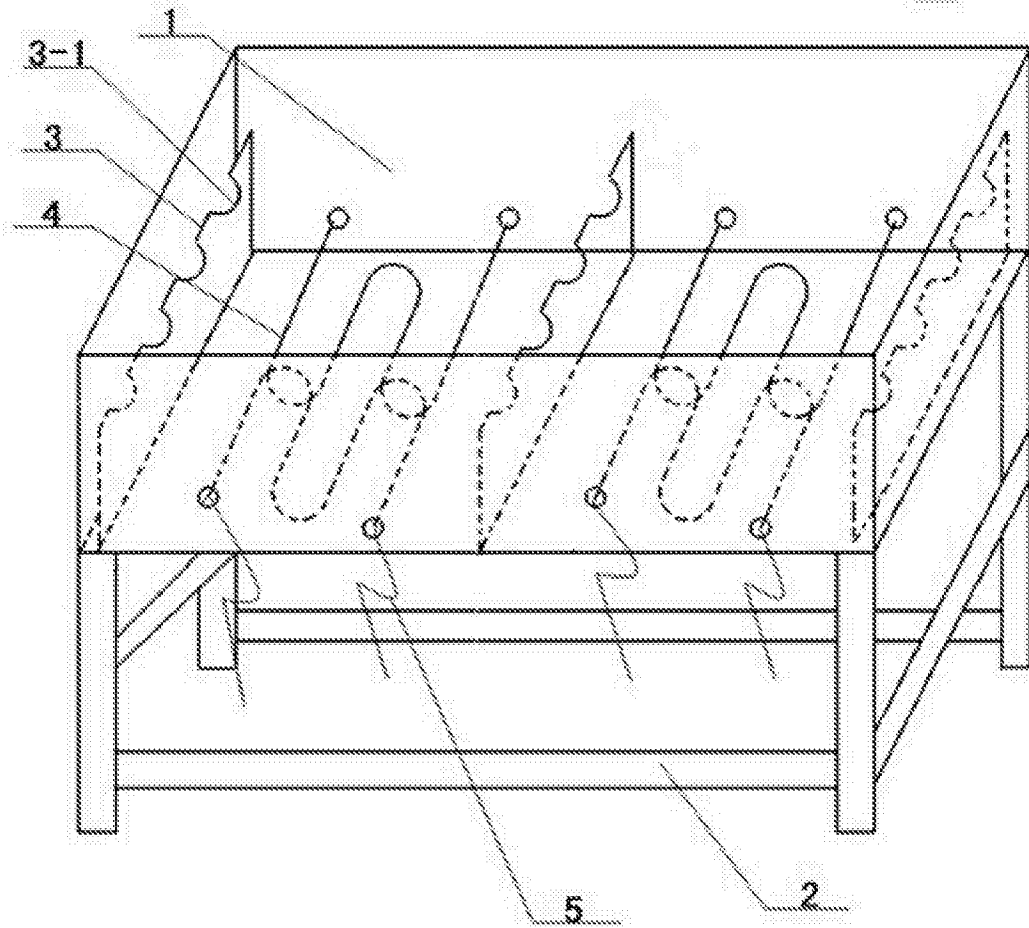


图 1

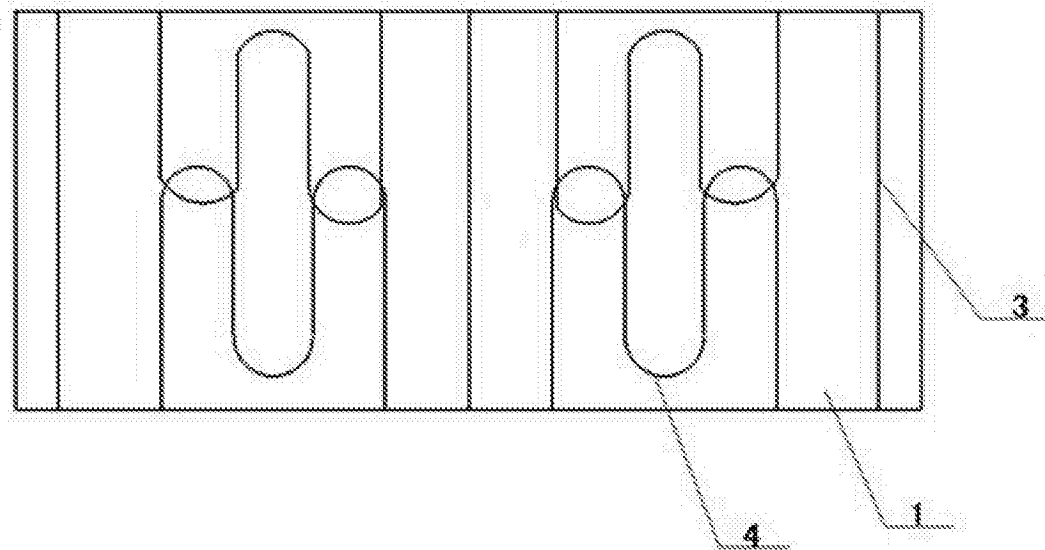


图 2