



(12) 实用新型专利

(10) 授权公告号 CN 204036600 U

(45) 授权公告日 2014. 12. 24

(21) 申请号 201420451496. X

(22) 申请日 2014. 08. 12

(73) 专利权人 江苏肯帝亚木业有限公司

地址 212300 江苏省镇江市丹阳市开发区开发大道 88 号

(72) 发明人 郦海星

(74) 专利代理机构 南京正联知识产权代理有限公司 32243

代理人 沈志海

(51) Int. Cl.

B27M 3/04 (2006. 01)

B32B 37/12 (2006. 01)

(ESM) 同样的发明创造已同日申请发明专利

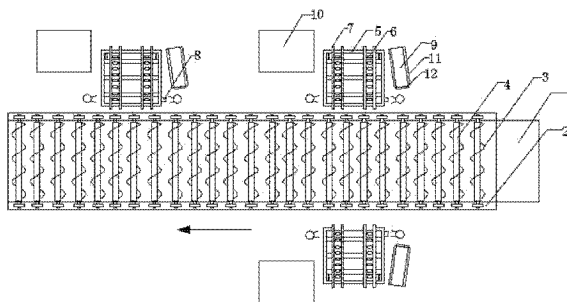
权利要求书1页 说明书3页 附图1页

(54) 实用新型名称

一种芯板涂胶生产线的贴面装置

(57) 摘要

本实用新型是一种芯板涂胶生产线的贴面装置,涂胶生产线包括涂胶设备,在涂胶设备的一侧设置有对涂胶后的芯板进行贴面的装置,贴面装置包括两条平行的支架,在两条平行的支架上设置有数根带有螺旋叶片的转动轴,贴面装置还包括分别设置在两条平行的支架两侧的数个工人贴面操作装置,每个工人贴面操作装置分别包括通过气缸带动升降的放置底板的升降平台,每个工人贴面操作装置的左右两侧分别有工作人员同时对每块芯板进行操作。本实用新型结构简单、操作方便,设计合理,提高了贴面的生产速度,并且不会多贴,加工速度快,提高了生产效率。



1. 一种芯板涂胶生产线的贴面装置,涂胶生产线包括涂胶设备(1),在所述涂胶设备的一侧设置有对涂胶后的芯板进行贴面的装置,所述贴面装置包括两条平行的支架(2),其特征在于:在两条平行的所述支架(2)上设置有数根带有螺旋叶片(3)的转动轴(4),所述贴面装置还包括分别设置在两条平行的支架(2)两侧的数个工人贴面操作装置,每个所述工人贴面操作装置分别包括通过气缸带动升降的放置底板的升降平台(5),在每个所述升降平台(5)的两侧分别设置有支撑滚轮架(7),每个所述支撑滚轮架(7)支撑滚轮(6)转动,每个所述工人贴面操作装置的左右两侧分别有工作人员同时对每块芯板进行操作,在所述工人贴面操作装置的一侧设置有放置面皮的置物架(9),在所述工人贴面操作装置的另一侧设置有放置成品的成品架(10)。

2. 根据权利要求1所述一种芯板涂胶生产线的贴面装置,其特征在于:在每个所述置物架(9)的出料的一侧设置有分层敲击板(12)。

3. 根据权利要求1所述一种芯板涂胶生产线的贴面装置,其特征在于:在每个所述置物架(9)的左右两侧分别设置有置物挡板(11)。

4. 根据权利要求1所述一种芯板涂胶生产线的贴面装置,其特征在于:每个所述置物架(9)均倾斜设置。

5. 根据权利要求1所述一种芯板涂胶生产线的贴面装置,其特征在于:在每个所述工人贴面操作装置的一侧分别设置有控制所述升降平台(5)升降的脚踏开关(8)。

6. 根据权利要求1所述一种芯板涂胶生产线的贴面装置,其特征在于:所述工人贴面操作装置的数量为三个。

一种芯板涂胶生产线的贴面装置

技术领域

[0001] 本实用新型属于地板加工技术领域,具体的说涉及一种涂胶生产线,尤其是芯板涂胶生产线上的贴底板和面皮的装置。

背景技术

[0002] 地板在加工的过程中需要将对地板进行贴底板和贴面皮,以往的贴底板和面皮的装置是先将芯板进行涂胶,然后在涂胶装置一侧的输送带的两侧分别有一个工作人员同时对芯板进行贴面皮,但是由于灯光、位置及角度的不同,贴皮的质量和位置都有区别,影响了地板了质量,并且生产线短,加工速度慢,并且由于面皮比较薄,工作人员很容易将两张面皮作为同一张进行粘附,并且以往生产线是通过转动轴上固定的圆形滚轮承托涂胶后的芯板,芯板上的胶容易粘在圆形滚轮上。

发明内容

[0003] 为了解决上述问题,本实用新型提供了一种贴面装置,该装置能有效的避免灯光不一致造成的贴面皮位置不一样的缺陷,并且生产线延长且不容易贴错的新型的贴面装置。

[0004] 为了达到上述目的,本实用新型是通过以下技术方案实现的:

[0005] 本实用新型是一种芯板涂胶生产线的贴面装置,涂胶生产线包括涂胶设备,在涂胶设备的一侧设置有对涂胶后的芯板进行贴面的装置,贴面装置包括两条平行的支架,在两条平行的支架上设置有数根带有螺旋叶片的转动轴,贴面装置还包括分别设置在两条平行的支架两侧的数个工人贴面操作装置,每个工人贴面操作装置分别包括通过气缸带动升降的放置底板的升降平台,在每个升降平台的两侧分别设置有支撑滚轮架,每个支撑滚轮架支撑滚轮转动,每个工人贴面操作装置的左右两侧分别有工作人员同时对每块芯板进行操作,在工人贴面操作装置的一侧设置有放置面皮的置物架,在工人贴面操作装置的另一侧设置有放置成品的成品架。

[0006] 本实用新型的进一步改进在于:在每个置物架的出料的一侧设置有分层敲击板。

[0007] 本实用新型的进一步改进在于:在每个置物架的左右两侧分别设置有置物挡板。

[0008] 本实用新型的进一步改进在于:每个置物架均倾斜设置。

[0009] 本实用新型的进一步改进在于:在每个工人贴面操作装置的一侧分别设置有控制升降平台升降的脚踏开关。

[0010] 本实用新型的进一步改进在于:工人贴面操作装置的数量为三个。

[0011] 本实用新型的有益效果是:本实用新型的芯板通过涂胶装置后通过支架上的螺旋叶片进行输送,螺旋叶片减少了芯板与支撑面的接触面积,这样不仅能减少芯板上的胶粘附在叶片上,而且芯板上多余的胶还能随着螺旋叶片下流,且下流的过程不会影响到螺旋叶片的正常旋转,改变了原有的转动轴上多个圆形滚轮与芯板接触的形成粘附胶的弊端,本实用新型的生产线较之前的涂胶装置延长了,可供多个工作人员进行操作,平行支架的

两侧分别有工人贴面操作装置,在升降平台上放置芯板的底板,在贴面时,两个工人同时将涂胶后的芯板从螺旋叶片上拿下来直接放在底板上,然后一个工作将面皮从置物架内拿出,拿出的时候先轻轻撞击下敲击板,这样如果拿起的双层面皮会比较容易显示出来,然后将面皮的另一端递给另一个工作人员,两个人同时拿着面皮进行贴装,这样工作人员贴面的灯光和工作的角度相差比较小,能保证贴皮一致性,不会出现贴歪的现象,两个工人同时贴很容易发现面皮是否是两张,并且同一个生产线上有多个工人贴面操作装置,可以适合多组工作人员进行操作。

[0012] 本实用新型结构简单、操作方便,设计合理,提高了贴面的生产速度,并且不会多贴,加工速度快,提高了生产效率。

附图说明

[0013] 图 1 是本实用新型的俯视图。

[0014] 其中:1-涂胶设备,2-支架,3-螺旋叶片,4-转动轴,5-升降平台,6-滚轮,7-支撑滚轮架,8-脚踏开关,9-置物架,10-成品架,11-置物挡板,12-分层敲击板。

[0015] 具体实施方式

[0016] 为了加深对本实用新型的理解,下面将结合附图和实施例对本实用新型做进一步详细描述,该实施例仅用于解释本实用新型,并不对本实用新型的保护范围构成限定。

[0017] 如图 1 所示,本实用新型是一种芯板涂胶生产线的贴面装置,涂胶生产线包括涂胶设备 1,涂胶设备 1 对芯板的正面和反面进行涂胶,在所述涂胶设备的一侧设置有对涂胶后的芯板进行贴面的装置,即对芯板贴底板和面皮,所述贴面装置包括两条平行的支架 2,在两条平行的所述支架 2 上设置有数根带有螺旋叶片 3 的转动轴 4,平行的支架 2 可以根据加工的需要进行延长设置,采用螺旋叶片减少了芯板与支撑面的接触面积,这样不仅能减少芯板上的胶粘附在叶片上,而且芯板上多余的胶还能随着螺旋叶片下流,且下流的过程不会影响到螺旋叶片的正常旋转,改变了原有的转动轴上多个圆形滚轮与芯板接触的形成粘附胶的弊端,所述贴面装置还包括分别设置在两条平行的支架 2 两侧的数个工人贴面操作装置,工人贴面操作装置的数量为优选为三个,也可以多个设置,根据工作需要添加设置,每个所述工人贴面操作装置分别包括通过气缸带动升降的放置底板的升降平台 5,在每个所述工人贴面操作装置的一侧分别设置有控制所述升降平台 5 升降的脚踏开关 8,在升降平台上放置底板,工作中将涂胶的芯板直接放置在底板上进行粘贴,可以根据底板的厚度调整升降平台的高度,完全由工作人员自行通过脚踏开关 8 自行设置,在每个所述升降平台 5 的两侧分别设置有支撑滚轮架 7,每个所述支撑滚轮架 7 支撑滚轮 6 转动,底板通过滚轮放在升降平台上,操作方便,省时省力,每个所述工人贴面操作装置的左右两侧分别有工作人员同时对每块芯板进行操作,在所述工人贴面操作装置的一侧设置有放置面皮的置物架 9,每个所述置物架 9 均倾斜设置,一侧的工作人员将面皮从置物架 9 内拿出,然后把面皮的,另一端递给另一个工作人员,然后两个人一起贴面皮,这样在贴装的过程中两个人同时拿着面皮,可以对面皮是否是两张进行检查,同时还能避免工作人员在不同的角度造成视觉上的偏差,面皮倾斜设置,方便工作拿出面皮,在每个所述置物架 9 的左右两侧分别设置有置物挡板 11,置物架的两侧有置物挡板,防止面皮掉落,在每个所述置物架 9 的出料的一侧设置有分层敲击板 12,工人在拿出面皮的时候轻轻在分层敲击板 12 上敲击以下,可

以有效的避免拿起的是两块面皮,在所述工人贴面操作装置的另一侧设置有放置成品的成品架 10,贴好的成品放置在成品架上等待运输进行冷压。

[0018] 本实用新型的芯板通过涂胶装置后通过支架上的螺旋叶片进行输送,螺旋叶片减少了芯板与支撑面的接触面积,这样不仅能减少芯板上的胶粘附在叶片上,而且芯板上多余的胶还能随着螺旋叶片下流,且下流的过程不会影响到螺旋叶片的正常旋转,输送行程的两侧有多名工作人员进行操作,平行支架的两侧分别有工人贴面操作装置,在升降平台上放置芯板的底板,在贴面时,两个工人同时将涂胶后的芯板从螺旋叶片上拿下来直接放在底板上,然后一个工作将面皮从置物架内拿出,拿出的时候先轻轻撞击下敲击板,这样如果拿起的双层面皮会比较容易显示出来,然后将面皮的另一端递交给另一个工作人员,两个人同时拿着面皮进行贴装,这样工作人员贴面的灯光和工作的角度相差比较小,能保证贴皮一致性,不会出现贴歪的现象,两个工人同时贴很容易发现面皮是否是两张。

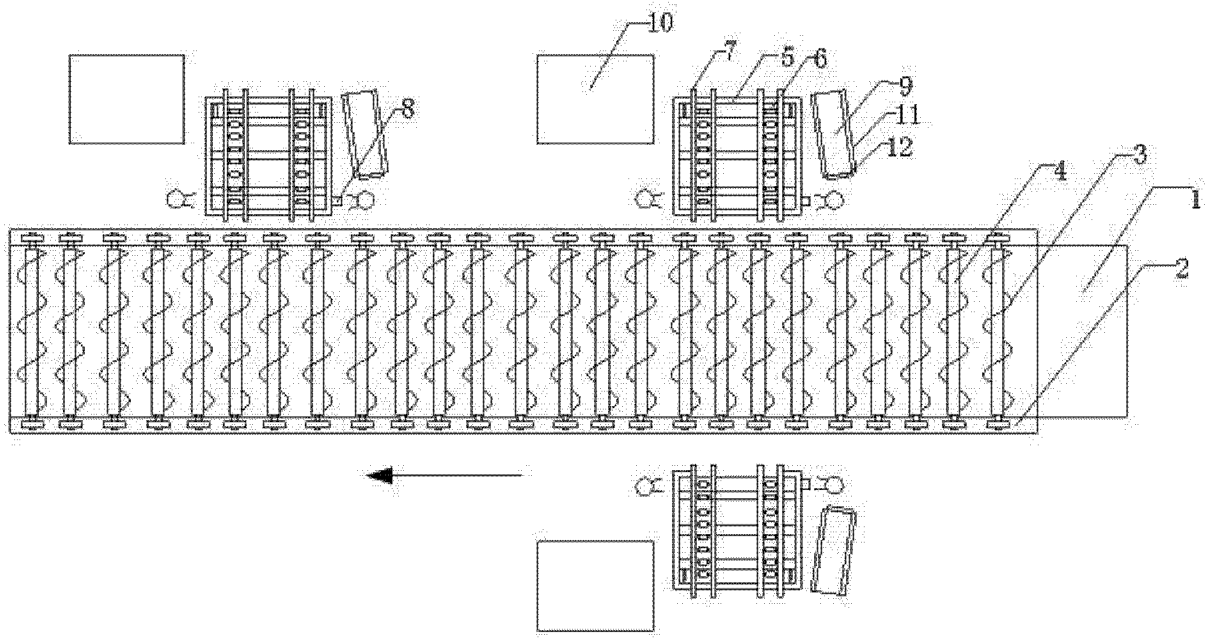


图 1