

B 05 B

Ans.nr.: 3338/83

Indleveret: 20 jul 1983

Løbedag: 20 jul 1983

Alm. tilgængelig: 22 jan 1984

Prioritet: 21 jul 1982 DE 3227186

\*MENZOLIT-WERKE ALBERT SCHMIDT  
GMBH & CO. KG; Kraichtal-Menzingen, DE.

Opfinder: Gerd \*Ehnert; DE, Edgar \*Schuster;  
DE, Peter \*Hartmann; DE.

Fuldmægtig: Patentbureauet Hofman-Bang &  
Boutard

Indsprøjtningstværværktøj, især til påføring af et lag  
på emneflader

SAMMENDRAG

3338-83

I indsprøjtningstværværktøjer til sprøjtning af et dæklag på et fladt emne (10) under dettes fremstilling i et presseværktøj (3, 5) kan der i et område, hvor påføringsmaterialet fra en tilførselsledning (14, 15) indføres i en til en sprøjtedyse (8) på værktøjet førende styrekanal (4) for en dysenål (6) samle sig materiale, som efterhånden størkner og i partikelform passerer ud gennem dysen og aflejres på emnet, hvorved dæklagets kvalitet forringes.

Til undgåelse af dette har i værktøjet ifølge opfindelsen styrekanalen i det mindste i området ved tilførselsledningens munding (16) i kanalen (4) samme diameter, som dysenålen (6). I samme øjemed udmunder tilførselsledningen (14, 15) umiddelbart ved periferien af dysenålen (6), når denne er i en fremskudt stilling, så at munden (16) spærres af nålen under dennes fremskydning i kanalen til udsprøjtning af en materia-lecharge. Der kan således ikke efterhånden samle sig størknende påføringsmateriale i værktøjet.

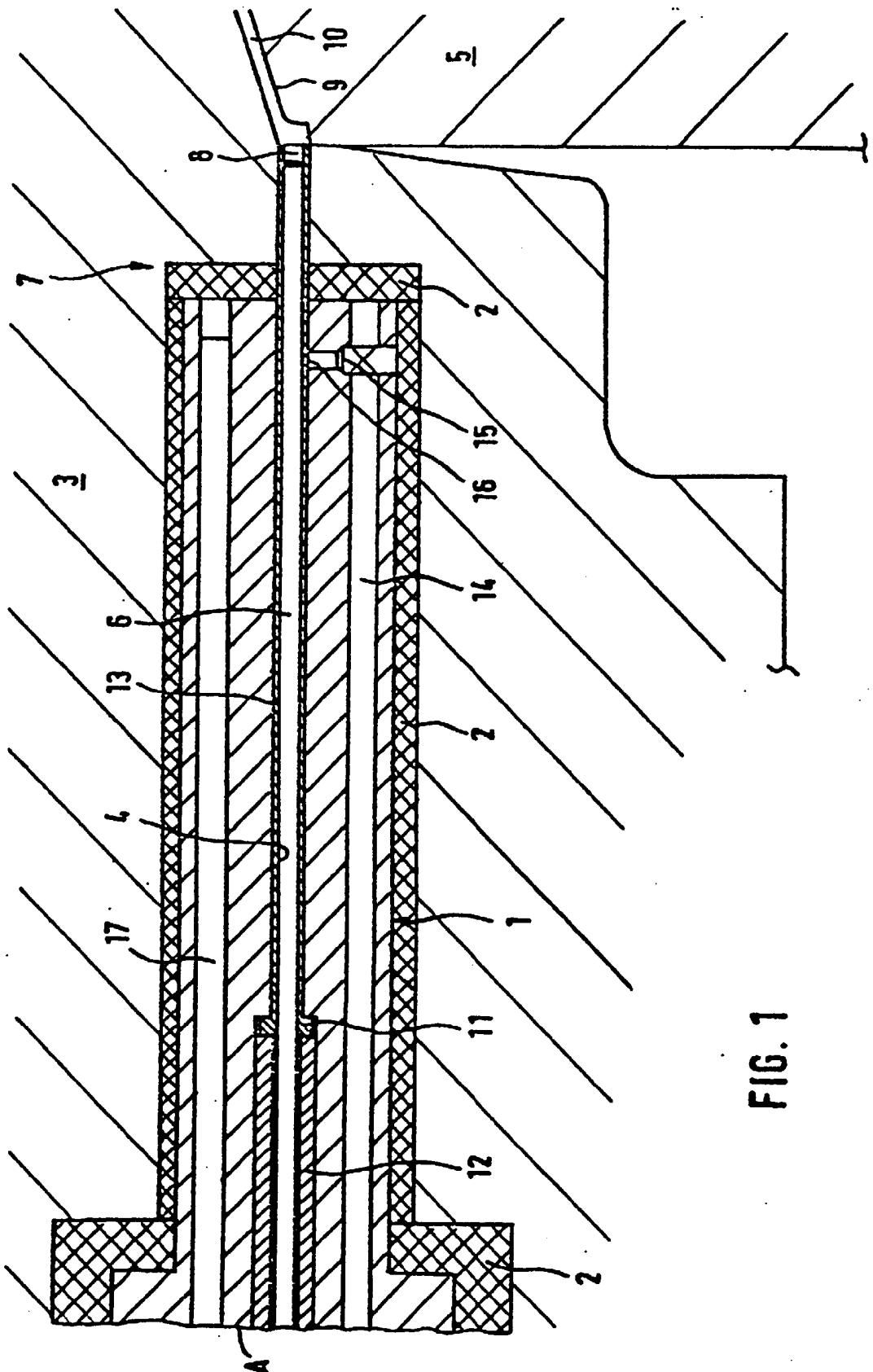


FIG. 1