



(19) 대한민국특허청(KR)
(12) 등록실용신안공보(Y1)

(45) 공고일자 2016년07월25일
 (11) 등록번호 20-0480906
 (24) 등록일자 2016년07월14일

- (51) 국제특허분류(Int. Cl.)
A45C 11/00 (2014.01) *A45C 13/00* (2014.01)
A45C 13/10 (2014.01)
- (52) CPC특허분류
A45C 11/00 (2013.01)
A45C 13/002 (2013.01)
- (21) 출원번호 20-2016-0001615
- (22) 출원일자 2016년03월25일
 심사청구일자 2016년03월25일
- (56) 선행기술조사문헌
 JP2014039821 A*
 JP2004226866 A*
 KR101536343 B1
 KR2020150003984 U
 *는 심사관에 의하여 인용된 문헌

- (73) 실용신안권자
 주식회사 아트제이로
 서울특별시 강남구 봉은사로24길 44 (역삼동)
- (72) 고안자
 장은영
 서울특별시 중구 장충단로8길 21 (장충동1가)
- (74) 대리인
 조성제

전체 청구항 수 : 총 4 항

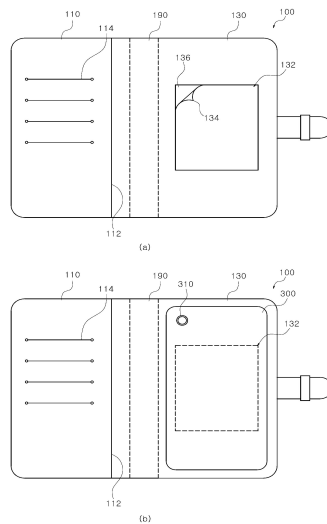
심사관 : 홍재영

(54) 고안의 명칭 **휴대폰 케이스**

(57) 요약

본 고안은 휴대폰이 고정되도록 형성되는 고정부재와, 상기 고정부재의 후방에서 형성되는 케이스 몸체부와, 상기 케이스 몸체부에 곡선형으로 절개된 이동레적부 및 상기 이동레적부에 연결되도록 상기 고정부재에 형성되는 플랜지부를 포함하여 구성되며, 사용자가 휴대폰을 이동레적부의 곡선 궤적을 따라서 회전시킴으로써 카메라 렌즈가 케이스 몸체부의 외부로 노출될 수 있도록 할 수 있는 것을 특징으로 하는 휴대폰 케이스에 관한 것이다.

대표도 - 도1



(52) CPC특허분류

A45C 13/1038 (2013.01)

A45C 2011/002 (2013.01)

명세서

청구범위

청구항 1

휴대폰이 고정되도록 형성되는 고정부재와,
 상기 고정부재의 후방에서 형성되는 케이스 몸체부와,
 상기 케이스 몸체부에 곡선형으로 절개된 이동케이블 및
 상기 이동케이블에 연결되도록 상기 고정부재에 형성되는 플랜지부를 포함하여 구성되며,
 상기 고정부재는 휴대폰의 이면이 부착되도록 접착면이 형성되고,
 사용자가 휴대폰을 이동케이블의 곡선 케이블을 따라서 회전시킴으로써 카메라 렌즈가 케이스 몸체부의 외부로 노출될 수 있도록 할 수 있는 것을 특징으로 하는 휴대폰 케이스.

청구항 2

삭제

청구항 3

청구항 1 있어서,
 상기 고정부재는
 일측집게로드와,
 상기 일측집게로드의 일부가 내측으로 이동가능하게 내부공간이 형성된 타측집게로드와,
 상기 내부공간에서 일측집게로드와 타측집게로드에 양단이 고정되는 탄성부재를 포함하는 것을 특징으로 하는 휴대폰 케이스.

청구항 4

청구항 1 또는 청구항 3 중 어느 한 항에 있어서,
 상기 케이스 몸체부 또는 고정부재에 형성되는 자석부재를 포함하는 것을 특징으로 하는 휴대폰 케이스.

청구항 5

청구항 4에 있어서,
 상기 케이스 몸체부에는 이동케이블을 중앙으로 양측이 고정되고, 중심은 고정부재의 플랜지부에 고정되도록 형성되는 탄성부재를 포함하는 것을 특징으로 하는 휴대폰 케이스.

고안의 설명

기술 분야

[0001] 본 고안은 휴대폰 케이스에 관한 것으로, 좀 더 자세히 설명하면 지갑 기능을 겸하면서 다양한 종류의 휴대폰에 호환가능한 휴대폰 케이스에 관한 것이다.

배경 기술

[0002] 최근 전자기기의 발전이 급속도로 이루어짐에 따라, 휴대용 전화기 분야에서도 전화 통화만을 목적으로 하는 단

순 휴대폰이 아닌 인터넷 사용이나 각종 업무까지 수행할 수 있는 스마트한 기능이 포함된 휴대폰의 보급이 활발하게 증가하고 있다.

[0003] 그리고 최근에는 휴대폰 케이스에 지폐의 보관이나 카드의 보관 등이 가능한 수단을 구비하여 지갑의 기능을 부여함으로써 휴대의 용이성을 제공하고 있다.

[0004] 그러나, 종래 지갑 기능이 포함된 휴대폰 케이스는 휴대폰의 카메라 렌즈 위치와 스피커 부분의 위치가 기종에 따라 상이하여 휴대폰을 변경할 때마다 새로운 휴대폰의 형상에 맞춰 휴대폰 케이스를 교체해야하는 문제가 발생된다.

[0005] 이 경우에 지갑 기능이 포함된 휴대폰 케이스의 경우는 지갑 기능이 포함되지 않은 일반적인 휴대폰 케이스보다 교체비용도 과다하게 투입되는 문제가 발생된다.

선행기술문헌

특허문헌

[0006] (특허문헌 0001) 한국등록실용 제0301213호

고안의 내용

해결하려는 과제

[0007] 본 고안은 지갑 기능을 겸하면서 다양한 종류의 휴대폰에 대한 케이스로서 사용될 수 있는 호환성이 향상된 형태의 휴대폰 케이스를 제공하는 것을 목적으로 한다.

과제의 해결 수단

[0008] 본 고안은 휴대폰이 고정되도록 형성되는 고정부재와, 상기 고정부재의 후방에서 형성되는 케이스 몸체부와, 상기 케이스 몸체부에 곡선형으로 절개된 이동케이블 및 상기 이동케이블에 연결되도록 상기 고정부재에 형성되는 플랜지부를 포함하여 구성되며, 사용자가 휴대폰을 이동케이블의 곡선 궤적을 따라서 회전시킴으로써 카메라 렌즈가 케이스 몸체부의 외부로 노출될 수 있도록 할 수 있는 것을 특징으로 하는 휴대폰 케이스를 제공한다.

[0009] 상기 고정부재는 휴대폰의 이면이 부착되도록 접착면이 형성될 수 있다.

[0010] 상기 고정부재는 일측집게로드와, 상기 일측집게로드의 일부가 내측으로 이동가능하게 내부공간이 형성된 타측집게로드와, 상기 내부공간에서 일측집게로드와 타측집게로드에 양단이 고정되는 탄성부재를 포함할 수 있다.

[0011] 본 고안은 상기 케이스 몸체부 또는 고정부재에 형성되는 자석부재를 포함할 수 있다.

[0012] 상기 케이스 몸체부에는 이동케이블을 중앙으로 양측이 고정되고, 중심은 고정부재의 플랜지부에 고정되도록 형성되는 탄성부재를 포함할 수 있다.

고안의 효과

[0013] 본 고안은 휴대폰을 회전시킴으로써 휴대폰의 카메라 렌즈를 간단히 케이스 몸체부로부터 외측으로 노출시킬 수 있어, 휴대폰의 카메라 촬영을 위해서 휴대폰을 케이스 몸체부에서 분리시킬 필요가 없어 휴대폰 사용의 편의성이 향상되는 효과가 발생된다.

[0014] 그리고 휴대폰 케이스에 별도의 카메라 렌즈용 구멍을 형성할 필요가 없어 휴대폰마다 위치가 상이한 휴대폰 카메라 렌즈 때문에 휴대폰을 변경할 때마다 휴대폰 케이스도 변경해야하는 번거로움과 경제적 손실이 감소되는 효과가 발생된다.

[0015] 또한, 제1고정부재가 이동케이블을 따라서 회전되기 전에는 제1고정부재의 이동자석부재가 고정자석부재와 자력에 의해 밀착되어 휴대폰이 정확한 위치에서 고정될 수 있도록 작용하여, 사용자가 휴대폰을 카메라 기능으로 사용하는 경우를 제외하고 정확한 위치에 고정할 수 있어 휴대폰의 보호 기능을 향상시키는 효과가 발생된다.

도면의 간단한 설명

- [0016] 도 1의 (a)는 본 고안인 휴대폰 케이스를 나타내는 개략정면도이고, 도 1의 (b)는 도 1의 (a)에 도시된 휴대폰 케이스에 휴대폰을 부착한 상태를 나타내는 개략정면도이다.
- 도 2의 (a)는 본 고안인 휴대폰 케이스의 제1고정부재 후면을 투시한 것을 포함하는 개략정면도이고, 도 2의 (b)는 도 2의 (a)에 A-A' 부분을 절개한 것을 나타내는 개략부분단면도이다.
- 도 3의 (a)는 도 2의 (a)와 같이 구성된 휴대폰 케이스에 휴대폰을 부착한 상태를 나타내는 개략정면도이고, 도 3의 (b)는 도 3의 (a)에 도시된 B-B' 부분의 개략단면도이다.
- 도 4는 도 3의 (a) 상태에서 휴대폰을 회전시킨 상태를 나타내는 개략정면도이다.
- 도 5의 (a)는 케이스 몸체부와 플랜지부 사이에 핀스프링이 형성된 것을 나타내는 개략도이고, 도 5의 (b)는 도 5의 (a) 상태에서 제1고정부재가 이동궤적부를 따라서 이동된 상태를 나타내는 개략도이다.
- 도 6의 (a)는 본 고안인 휴대폰 케이스의 제1변형예를 나타내는 개략정면도이고, 도 6의 (b)는 도 6의 (a)에서 제1고정부재가 회전된 상태를 나타내는 개략정면도이다.
- 도 7은 본 고안인 휴대폰 케이스의 제2변형예를 나타내는 개략사시도이다.
- 도 8의 (a)는 도 7의 제1고정부재에 핸드폰을 고정시킨 상태에서 좌측으로 회전시킨 상태를 나타내고, 도 8의 (b)는 도 7의 제1고정부재에 핸드폰을 고정시킨 상태에서 우측으로 회전시킨 상태를 나타내는 개략사시도이다.
- 도 9의 (a)는 본 고안인 휴대폰 케이스의 제3변형예를 나타내는 케이스 몸체부의 개략정면도이고, 도 9의 (b)는 도 9의 (a)에 도시된 C-C'를 나타내는 일부단면도이며, 도 9의 (c)는 도 9의 (a) 상태에서 제1고정부재를 회전시킨 상태를 나타내는 개략정면도이다.
- 도 10의 (a)는 본 고안인 휴대폰 케이스의 제4변형예를 나타내는 개략정면도이고, 도 10의 (b)는 본 고안인 휴대폰 케이스의 제4변형예에 휴대폰이 고정된 상태를 나타내는 개략정면도이다.

고안을 실시하기 위한 구체적인 내용

- [0017] 이하 본 고안의 실시예에 대하여 첨부한 도면을 참조하여 상세하게 설명하기로 한다. 다만, 첨부된 도면은 본 고안의 내용을 보다 쉽게 개시하기 위하여 설명되는 것일 뿐, 본 고안의 범위가 첨부된 도면의 범위로 한정되는 것이 아님은 이 기술분야의 통상의 지식을 가진 자라면 용이하게 알 수 있을 것이다.
- [0018] 그리고, 본 실시예를 설명함에 있어서, 동일 구성에 대해서는 동일 명칭 및 동일 부호가 사용되며 이에 따른 부가적인 설명은 생략하기로 한다.
- [0019] 또한, 본 출원에서 사용한 용어는 단지 특정한 실시예를 설명하기 위해 사용된 것으로, 본 고안을 한정하려는 의도가 아니다. 단수의 표현은 투입문맥상 명백하게 다르게 뜻하지 않는 한, 복수의 표현을 포함한다. 본 출원에서, "포함하다" 또는 "가지다" 등의 용어는 명세서상에 기재된 특징, 숫자, 단계, 동작, 구성요소, 부품 또는 이들을 조합한 것이 존재함을 지정하려는 것이지, 하나 또는 그 이상의 다른 특징들이나 숫자, 단계, 동작, 구성요소, 부품 또는 이들을 조합한 것들의 존재 또는 부가 가능성을 미리 배제하지 않는 것으로 이해되어야 한다.
- [0020] 도 1의 (a)는 본 고안인 휴대폰 케이스를 나타내는 개략정면도이고, 도 1의 (b)는 도 1의 (a)에 도시된 휴대폰 케이스에 휴대폰을 부착한 상태를 나타내는 개략정면도이다.
- [0021] 본 고안인 휴대폰 케이스(100)는 가운데를 중심으로 양측을 접는 장치삽 형태이며, 도 1의 (a)와 같이 지폐나 카드를 보관할 수 있도록 좌측에 형성되는 지갑부(110)와, 휴대폰(300)이 거치될 수 있도록 우측에 형성되는 케이스 몸체부(130) 및, 상기 좌측과 우측을 연결하도록 형성되는 연결부(190)를 포함한다.
- [0022] 상기 지갑부(110)는 지폐를 펼친 상태에서 인입시킬 수 있는 지폐인입부(112)와, 카드 등을 인입할 수 있도록 형성되는 카드인입부(114)가 형성된다.
- [0023] 상기 케이스 몸체부(130)에는 휴대폰(300)의 이면이 부착되도록 접촉면(136)이 형성된 제1고정부재(132)가 중앙 전방에 위치되며, 상기 제1고정부재(132)의 전면에는 비닐커버(134)가 형성되며, 상기 비닐커버(134)는 제1고정부재(132)의 접촉면(136)에 접하도록 형성된다.
- [0024] 사용자는 상기 제1고정부재(132)에서 비닐커버(134)를 벗겨낸 후에 접촉면(136)에 휴대폰(300)의 이면을 부착하

여 도 1의 (b)와 같이 사용할 수 있다.

- [0025] 그런데, 본 고안은 휴대폰(300)의 카메라 렌즈(310)에 접하는 부분에 별도의 구멍이 형성되지 않는다. 따라서, 휴대폰(300)의 카메라 촬영을 위해서는 별도의 구성이 필요하다.
- [0026] 이를 위해서 본 고안에서는 도 2와 같이 제1고정부재(132)의 후면에 회전구조를 형성한다.
- [0027] 도 2의 (a)는 본 고안인 휴대폰 케이스(100)의 제1고정부재(132) 후면을 투시한 것을 포함하는 개략정면도이고, 도 2의 (b)는 도 2의 (a)에 A-A' 부분을 절개한 것을 나타내는 개략부분단면도이다.
- [0028] 본 고안인 휴대폰 케이스(100)는 케이스 몸체부(130) 중 상기 제1고정부재(132)가 위치되는 부분에 휴대폰(300)의 카메라 렌즈(310)가 케이스 몸체부(130) 외측으로 이동될 수 있도록 곡선형으로 절개된 이동궤적부(140)가 형성되고, 상기 제1고정부재(132)에는 상기 이동궤적부(140)에 일부가 걸쳐져 이동궤적부(140)를 따라서 이동될 수 있도록 형성되는 플랜지부(144)가 형성된다.
- [0029] 도 3의 (a)는 도 2의 (a)와 같이 구성된 휴대폰 케이스(100)에 휴대폰(300)을 부착한 상태를 나타내는 개략정면도이고, 도 3의 (b)는 도 3의 (a)에 도시된 B-B' 부분의 개략단면도이며, 도 4는 도 3의 (a) 상태에서 휴대폰(300)을 회전시킨 상태를 나타내는 개략정면도이다.
- [0030] 사용자가 휴대폰(300)을 휴대폰 케이스(100)에 부착한 상태에서는 도 3의 (a)와 같이 휴대폰(300)의 이면에 위치한 카메라 렌즈(310)가 케이스 몸체부(130)에 의해 가려진 상태가 된다.
- [0031] 이 경우에는 사용자는 휴대폰(300)의 통화기능이나 기타 인터넷 검색 등의 기능을 수행하는데는 문제가 없으나, 카메라 촬영을 하고자 할 경우에는 문제가 발생된다.
- [0032] 이때, 사용자는 휴대폰(300)을 이동궤적부(140)의 궤적을 따라서 회전시킴으로써 카메라 렌즈(310)가 케이스 몸체부(130)의 외부로 노출될 수 있도록 할 수 있다.
- [0033] 이 상태에서 사용자는 필요한 사진 촬영이나 동영상 촬영을 진행할 수 있고, 사진 촬영이나 동영상 촬영이 종료된 경우에는 휴대폰(300)을 이동궤적부(140)를 따라서 다시 회전시켜 원위치로 이동시킬 수 있다.
- [0034] 본 고안은 상기와 같이 휴대폰(300)을 회전시킴으로써 휴대폰(300)의 카메라 렌즈(310)를 간단히 케이스 몸체부(130)로부터 외측으로 노출시킬 수 있어, 휴대폰(300)의 카메라 촬영을 위해서 휴대폰(300)을 케이스 몸체부(130)에서 분리시킬 필요가 없어 휴대폰(300) 사용의 편의성이 향상되는 효과가 발생된다.
- [0035] 또한, 휴대폰 케이스(100)에 별도의 카메라 렌즈용 구멍을 형성할 필요가 없어 휴대폰(300)마다 위치가 상이한 휴대폰(300) 카메라 렌즈(310)때문에 휴대폰(300)을 변경할 때마다 휴대폰 케이스(100)도 변경해야하는 번거로움과 경제적 손실이 감소되는 효과가 발생된다.
- [0036] 한편, 본 고안은 이동궤적부(140)를 따라서 이동되는 휴대폰(300)이 보다 용이하게 이동궤적부(140)를 따라서 자동으로 이동될 수 있도록 다음과 같이 구성될 수 있다.
- [0037] 도 5의 (a)는 케이스 몸체부와 플랜지부 사이에 핀스프링이 형성된 것을 나타내는 개략도이고, 도 5의 (b)는 도 5의 (a) 상태에서 제1고정부재가 이동궤적부를 따라서 이동된 상태를 나타내는 개략도이다.
- [0038] 본 고안의 케이스 몸체부(130)는 이동궤적부(140)를 중앙으로 양측(152, 154)이 고정되고, 중심(156)은 제1고정부재(132)의 플랜지부(144)에 고정되도록 형성되는 핀스프링(150) 형상의 탄성부재를 포함한다.
- [0039] 상기 핀스프링(150)은 중심(156)이 양측(152, 154)을 연결하여 형성되는 가상의 직선을 통과하면 탄성력이 발생하면서 이동되는 성질을 가지고 있어 사용자가 제1고정부재(132)를 이동궤적부(140) 상에서 약간 이동시켜 핀스프링(150)의 중심(156)이 핀스프링(150)의 양측(152, 154)을 연결한 가상의 직선을 통과시키면 탄성적으로 이동되면서 추가적인 힘을 가하지 않아도 자동적으로 제1고정부재(132)가 이동궤적부(140)를 따라서 이동하도록 작동한다.
- [0040] 그리고 사용자가 카메라 기능을 사용한 후에 휴대폰(300)을 원위치로 이동시키기 위해서 다시 휴대폰(300)을 이동궤적부(140) 상에서 약간 이동시키면 제1고정부재(132)도 이동되면서 핀스프링(150)의 중심(156)이 핀스프링(150)의 양측(152, 154)을 연결한 가상의 직선을 통과하면서 탄성적으로 변형되어 추가적인 힘을 가하지 않아도 자동적으로 휴대폰(300)이 원위치에 위치되도록 작동한다.
- [0041] 도 6의 (a)는 본 고안인 휴대폰 케이스의 제1변형예를 나타내는 개략정면도이고, 도 6의 (b)는 도 6의 (a)에서

제1고정부재가 회전된 상태를 나타내는 개략정면도이다.

- [0042] 본 고안인 휴대폰 케이스(100)는 도 6의 (a)와 같이 우측에 지퍼나 카드를 보관할 수 있는 지갑부(110)가 형성되고, 좌측에 휴대폰(300)이 거치될 수 있는 케이스 몸체부(130)가 형성되는 형태로 형성될 수 있다.
- [0043] 이 경우에는 카메라 촬영시에 휴대폰(300)이 좌측으로 회전되도록 이동궤적부(140-1)가 좌측 상방으로 곡선형으로 형성된다.
- [0044] 따라서, 제1고정부재(132)는 이동궤적부(140-1)를 따라서 좌측으로 회전된다.
- [0045] 도 7은 본 고안인 휴대폰 케이스의 제2변형예를 나타내는 개략사시도이며, 도 8의 (a)는 도 7의 제1고정부재에 핸드폰을 고정시킨 상태에서 좌측으로 회전시킨 상태를 나타내고, 도 8의 (b)는 도 7의 제1고정부재에 핸드폰을 고정시킨 상태에서 우측으로 회전시킨 상태를 나타내는 개략사시도이다.
- [0046] 본 고안인 휴대폰 케이스(100)의 제2변형예는 도 7과 같이 이동궤적부(140-2)가 케이스 몸체부(130)에서 부채꼴 모양으로 약 180도 형성된다.
- [0047] 이러한 경우는 휴대폰 케이스(100)의 지갑부(110)를 케이스 몸체부(130)의 후방으로 회전시켜 접은 상태에서 휴대폰(300) 카메라를 사용하는 경우에 필요하다.
- [0048] 즉, 이 경우 휴대폰(300) 사용자는 도 8의 (a)와 같이 제1고정부재(132)에 휴대폰(300)을 고정시킨 상태에서 좌측으로 회전시켜 사진 또는 동영상 촬영을 하거나, 도 8의 (b)와 같이 제1고정부재(132)에 핸드폰을 고정시킨 상태에서 우측으로 회전시킨 상태에서 사진 또는 동영상 촬영을 할 수 있다.
- [0049] 한편, 도 9의 (a)는 본 고안인 휴대폰 케이스의 제3변형예를 나타내는 케이스 몸체부의 개략정면도이고, 도 9의 (b)는 도 9의 (a)에 도시된 C-C'를 나타내는 일부단면도이며, 도 9의 (c)는 도 9의 (a) 상태에서 제1고정부재를 회전시킨 상태를 나타내는 개략정면도이다.
- [0050] 본 고안인 휴대폰 케이스(100)의 제3변형예는 케이스 몸체부(130)에서 이동궤적부(140)의 상방으로 형성되는 고정자석부재(170)와, 제1고정부재(132)에 형성되는 이동자석부재(172)를 포함한다.
- [0051] 상기 고정자석부재(170)와 이동자석부재(172) 중 어느 하나가 자석에 붙는 금속 부재로 형성되는 것도 가능하다.
- [0052] 상기 제1고정부재(132)가 이동궤적부(140)를 따라서 회전되기 전에는 제1고정부재(132)의 이동자석부재(172)가 고정자석부재(170)와 자력에 의해 밀착되어 휴대폰(300)이 정확한 위치에서 고정될 수 있도록 작용한다.
- [0053] 이를 통하여 사용자가 휴대폰(300)을 카메라 기능으로 사용하는 경우를 제외하고 정확한 위치에 고정할 수 있어 휴대폰(300)의 보호 기능을 향상시키는 효과가 발생된다.
- [0054] 한편, 도 10의 (a)는 본 고안인 휴대폰 케이스의 제4변형예를 나타내는 개략정면도이고, 도 10의 (b)는 본 고안인 휴대폰 케이스의 제4변형예에 휴대폰이 고정된 상태를 나타내는 개략정면도이다.
- [0055] 본 고안인 휴대폰 케이스(100)의 제4변형예는 고정부재의 형상이 접촉형이 아니고 신축가능한 집게로드형의 제2고정부재(232)이다.
- [0056] 즉, 상기 제2고정부재(232)는 일측집게로드(234)와, 상기 일측집게로드(234)의 일부가 내측으로 이동가능하게 내부공간(238)이 형성된 타측집게로드(236)와, 상기 내부공간(238)에서 일측집게로드(234)와 타측집게로드(236)에 양단이 고정되는 스프링 형태의 탄성부재(242)를 포함한다.
- [0057] 그리고 상기 타측집게로드(236)는 하부가 플랜지부(144)에 고정된다.
- [0058] 사용자는 상기 일측집게로드(234)와 타측집게로드(236) 사이의 간격을 휴대폰(300)의 폭 이상 신장시킨 후에 휴대폰(300)을 일측집게로드(234)와 타측집게로드(236) 사이에 위치되도록 한 후에 일측집게로드(234)와 타측집게로드(236)를 놓으면 탄성부재(242)의 탄성력에 의해 휴대폰(300)은 일측집게로드(234)와 타측집게로드(236) 사이에서 고정된다.
- [0059] 본 고안인 휴대폰 케이스(100)의 제4변형예는 접촉력을 이용하지 않아 휴대폰(300)을 휴대폰 케이스(100)에서 분리하고 다시 고정하는 과정에서 접촉력이 감소되어 휴대폰(300)을 고정하는 기능이 약화되는 것을 방지하는 효과가 발생된다.
- [0060] 이상과 같이 본 고안에 따른 실시예를 살펴보았으며, 앞서 설명된 실시예 이외에도 본 고안이 그 취지나 범주에

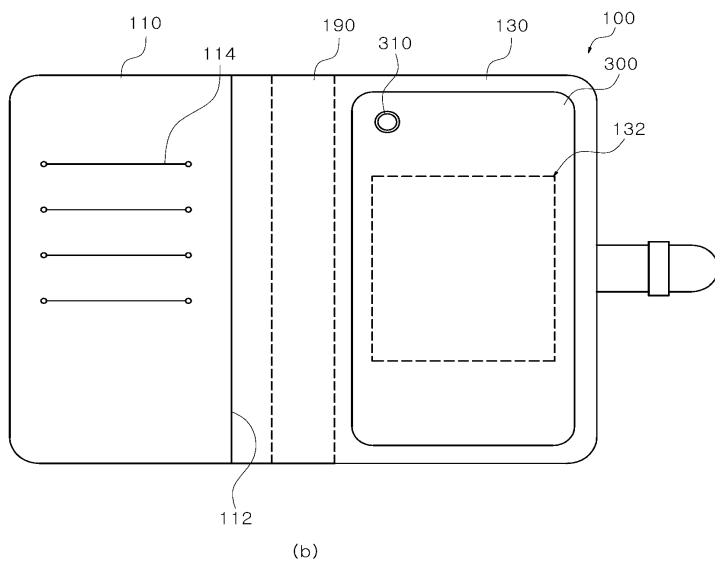
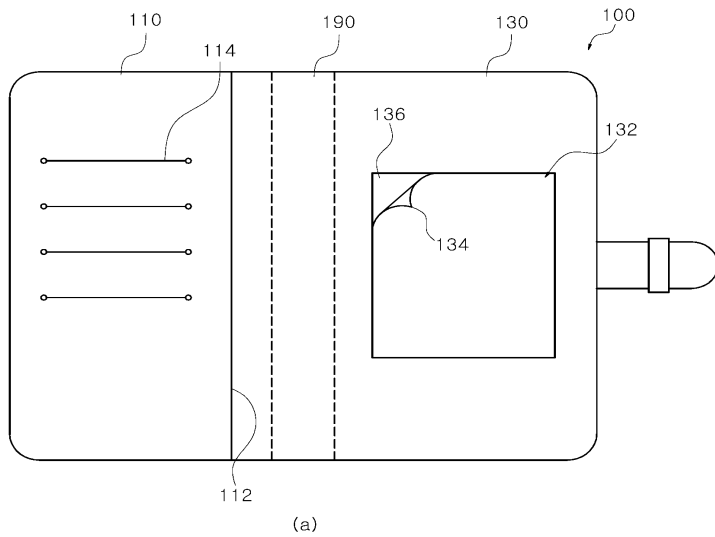
서 벗어남이 없이 다른 특정 형태로 구체화 될 수 있다는 사실은 해당 기술에 통상의 지식을 가진 이들에게는 자명한 것이다. 그러므로, 상술된 실시예는 제한적인 것이 아니라 예시적인 것으로 여겨져야 하고, 이에 따라 본 고안은 상술한 설명에 한정되지 않고 첨부된 청구항의 범주 및 그 동등 범위 내에서 변경될 수도 있다.

부호의 설명

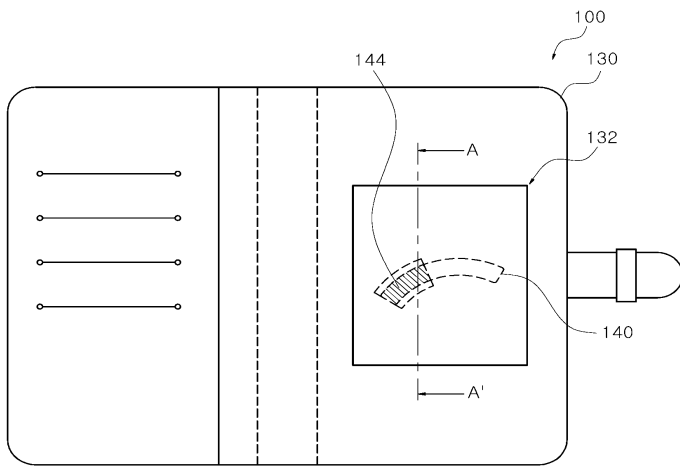
- | | |
|--------------|-------------|
| 100: 휴대폰 케이스 | 110: 지갑부 |
| 130: 케이스 몸체부 | 132: 제1고정부재 |
| 140: 이동궤적부 | 144: 플랜지부 |
| 150: 핀스프링 | 190: 연결부 |
| 232: 제2고정부재 | 242: 탄성부재 |
| 300: 휴대폰 | 310: 카메라 렌즈 |

도면

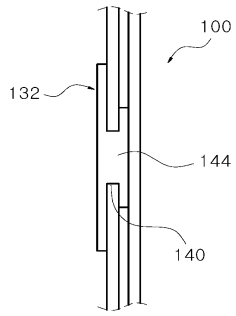
도면1



도면2

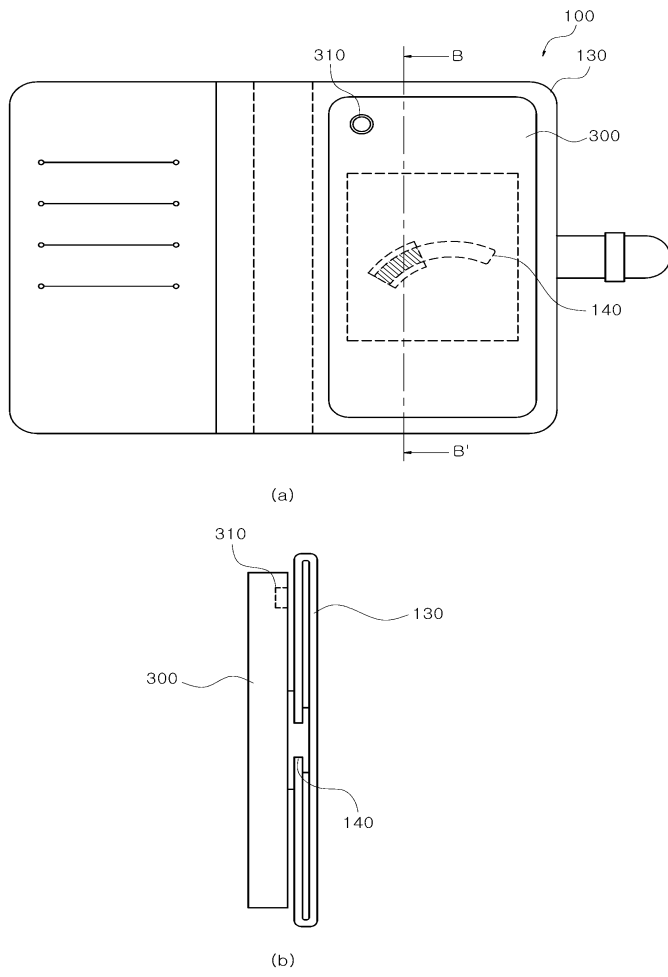


(a)

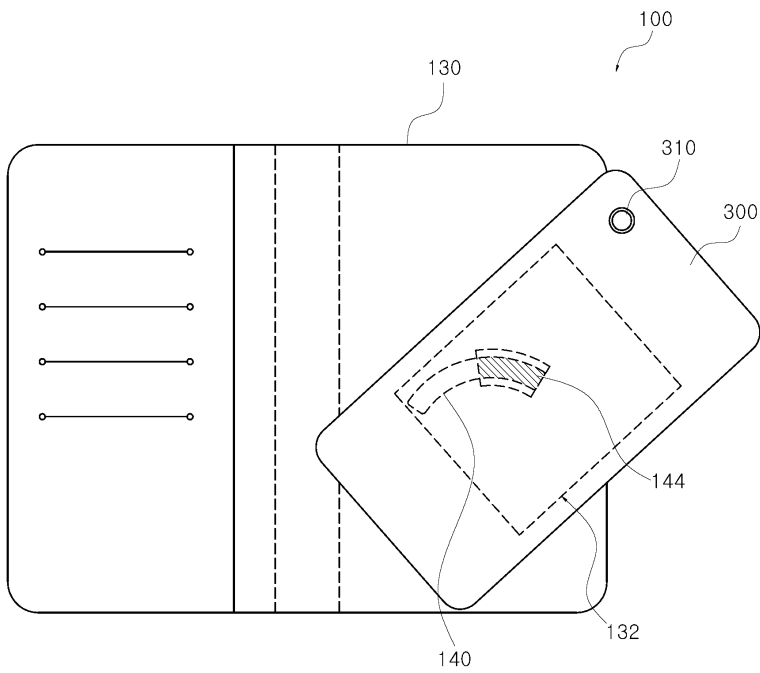


(b)

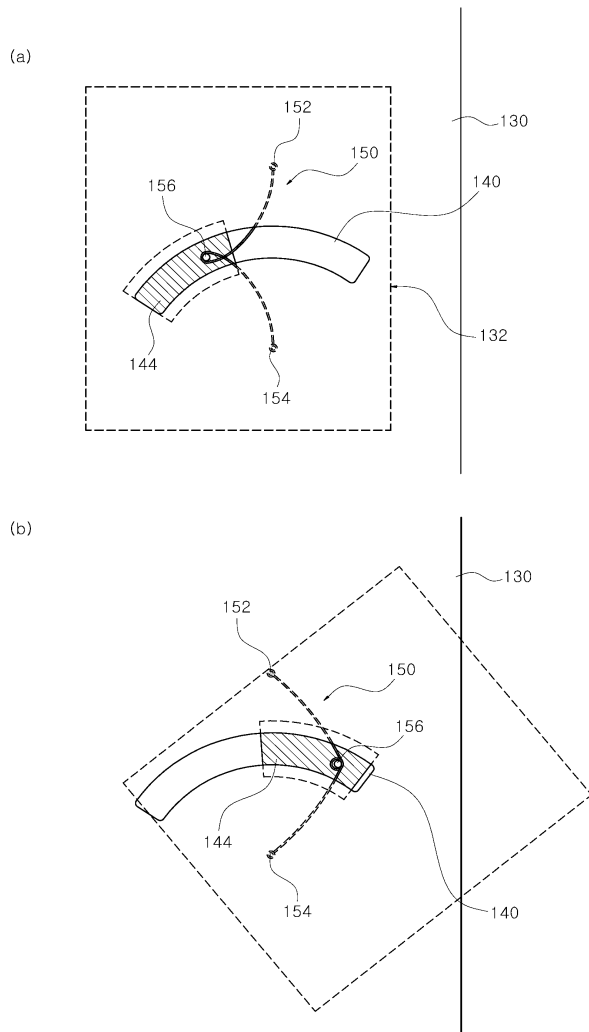
도면3



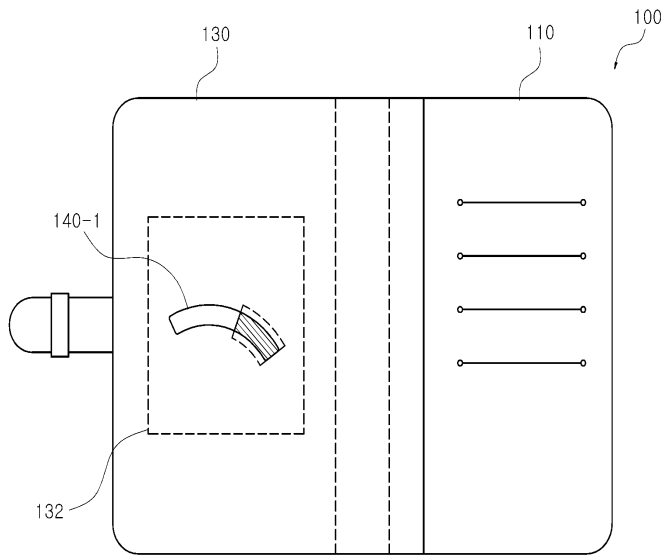
도면4



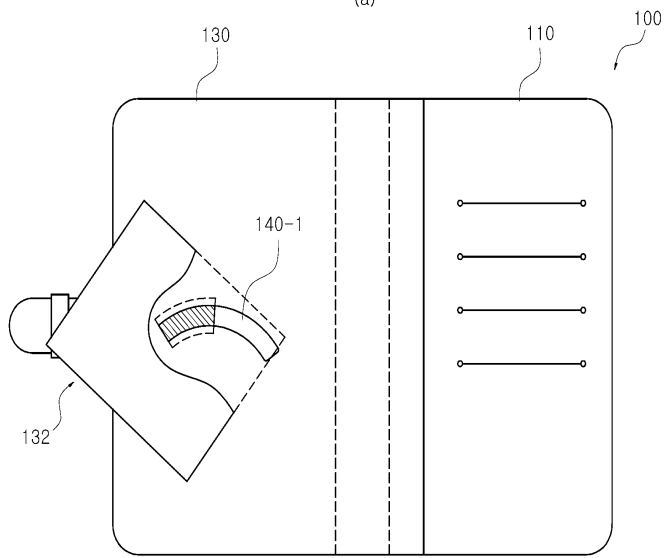
도면5



도면6

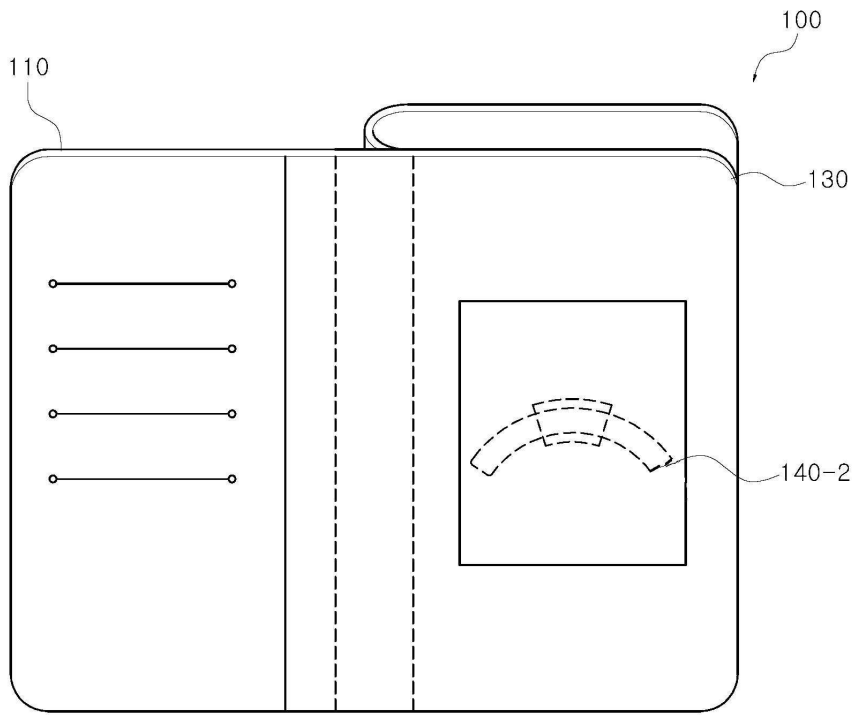


(a)

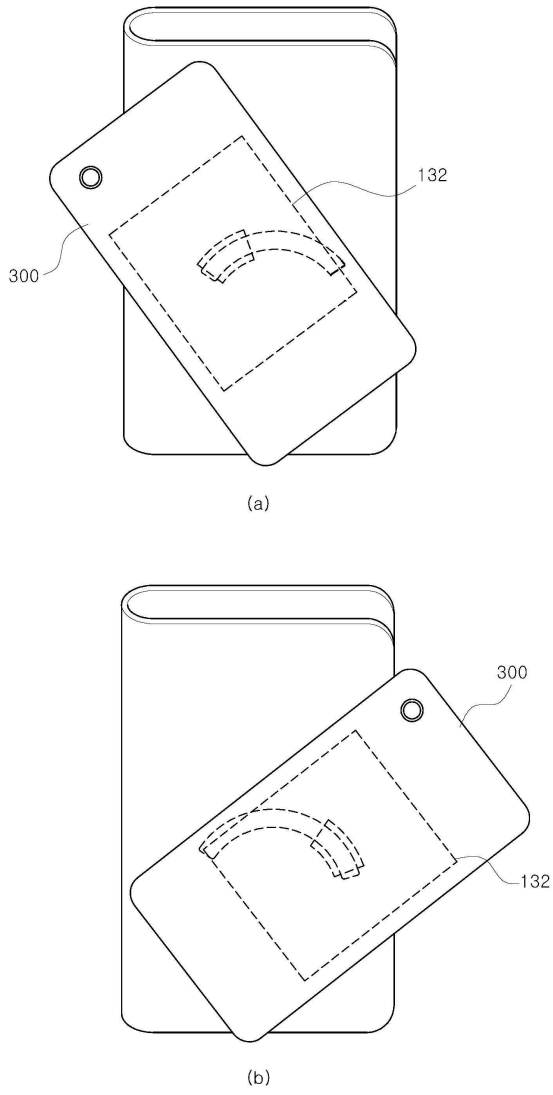


(b)

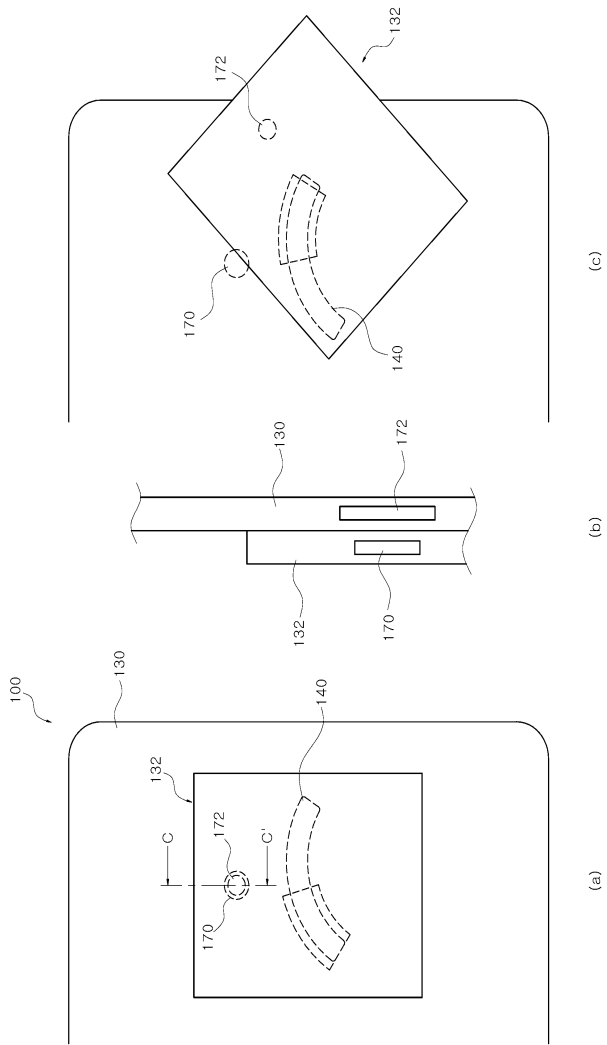
도면7



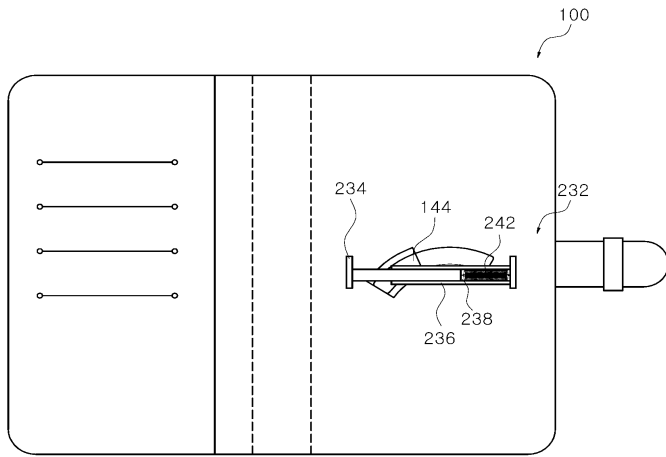
도면8



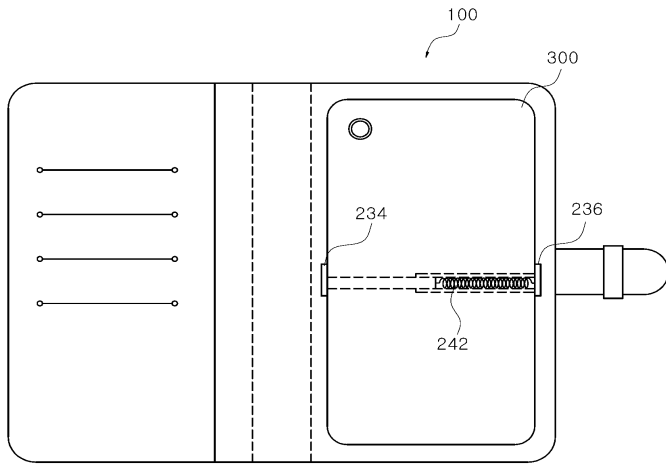
도면9



도면10



(a)



(b)