



(12) 实用新型专利

(10) 授权公告号 CN 221940295 U

(45) 授权公告日 2024. 11. 01

(21) 申请号 202420227291.7

(22) 申请日 2024.01.31

(73) 专利权人 张掖市家畜繁育改良工作站(张
掖市家畜胚胎移植工作站)

地址 734099 甘肃省张掖市甘州区南环路
661号302室

(72) 发明人 马斌 鞠伟国 杨博 刘雪娇
王磊 田春花

(74) 专利代理机构 北京奇眸智达知识产权代理
有限公司 11861

专利代理师 刘芳洲

(51) Int. Cl.

C02F 11/02 (2006.01)

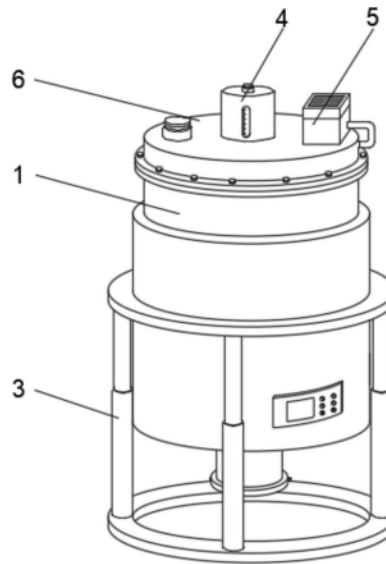
权利要求书1页 说明书4页 附图3页

(54) 实用新型名称

一种可提高发酵速度的粪便处理装置

(57) 摘要

本实用新型涉及肉牛饲养技术领域,公开了一种可提高发酵速度的粪便处理装置,包括处理器,所述处理器下端内部固定设置有下列板,所述处理器上端卡接设置有密封盖,所述密封盖上端中间固定设置有下列机构,所述下列机构包括存储罐,所述密封盖上端另一侧固定设置有排气机构,所述排气机构包括固定盒,所述处理器内部固定设置有搅拌机构,所述搅拌机构包括第二电机。本实用新型中,通过密封盖内部的第一电机配合转动杆和隔离板使用,可以加进药品输送到处理器内部,不需要工作人员将密封盖打开再将药品倒入到处理器的内部,操作过程较为繁琐增加工作人员的工作量,使得费时费力,同时手动添加药品有误差,药品量小达不到想要的发酵效果。



1. 一种可提高发酵速度的粪便处理装置,包括处理器(1),其特征在于:所述处理器(1)下端内部固定设置有下列板(2),所述处理器(1)上端卡接设置有密封盖(6),所述密封盖(6)上端中间固定设置有下列机构(4),所述下列机构(4)包括存储罐(401);

所述密封盖(6)上端另一侧固定设置有排气机构(5),所述排气机构(5)包括固定盒(501),所述处理器(1)内部固定设置有搅拌机构(7),所述搅拌机构(7)包括第二电机(701);

所述密封盖(6)内部中间固定设置有第一电机(402),所述第一电机(402)另一侧固定设置有转动杆(403),所述转动杆(403)外表面滑动设置有隔离板(404),所述处理器(1)外表面下端固定设置有支撑架(3)。

2. 根据权利要求1所述的一种可提高发酵速度的粪便处理装置,其特征在于:所述固定盒(501)内部固定设置有抽气泵(502),所述固定盒(501)内部两侧固定设置有限位块(503)。

3. 根据权利要求1所述的一种可提高发酵速度的粪便处理装置,其特征在于:所述固定盒(501)内部卡接设置有过滤块(504),所述过滤块(504)内部固定设置有过滤网(505)。

4. 根据权利要求3所述的一种可提高发酵速度的粪便处理装置,其特征在于:所述过滤网(505)中间固定设置有除臭块(506)。

5. 根据权利要求1所述的一种可提高发酵速度的粪便处理装置,其特征在于:所述第二电机(701)另一侧固定设置有固定螺杆(702),所述处理器(1)内部转动设置有两个搅拌杆(703)。

6. 根据权利要求5所述的一种可提高发酵速度的粪便处理装置,其特征在于:两个所述搅拌杆(703)一侧均固定设置有两个限位板(704),两个所述搅拌杆(703)另一侧均固定设置有刮板(705)。

一种可提高发酵速度的粪便处理装置

技术领域

[0001] 本实用新型涉及肉牛饲养技术领域,尤其涉及一种可提高发酵速度的粪便处理装置。

背景技术

[0002] 随着我国畜牧养殖业的迅猛发展,肉牛养殖企业的规模也在快速向集约化,规模化的方向前进肉牛是一种以生产牛肉为主的牛,肉牛在养殖过程中会产生较多的粪便,肉牛粪便主要指肉牛养殖业中产生的一类固体废物,对于肉牛粪便的处理需要使用到发酵处理装置。

[0003] 现有的发酵处理装置就是将粪便放入到罐体内部,然后通过人工的定时投入添加剂来进行发酵作用,使得费时费力且粪便和添加剂的混合不够充分,然后发酵的效率无法提高,不利于现在的粪便处理操作。

[0004] 因此,本领域技术人员提供了一种可提高发酵速度的粪便处理装置,以解决上述背景技术中提出的问题。

实用新型内容

[0005] 本实用新型的目的是为了解决现有技术中存在的缺点,而提出的一种可提高发酵速度的粪便处理装置,通过密封盖内部的第一电机配合转动杆和隔离板使用,可以加进药品输送到处理器内部,不需要工作人员将密封盖打开再将药品倒入到处理器的内部,操作过程较为繁琐增加工作人员的工作量,使得费时费力,降低了处理器的使用效果,通过下端的气缸配合下料板方便对处理器内部的粪便下料的量和速度进行调节,不需要工作人员进行手动下料,通过风机配合输送管可以将处理器内部加热后的蒸汽抽出,同时通过过滤块内部的过滤网配合除臭块对气体内部的气味和杂质进行过滤,通过内部的搅拌杆配合限位板可以对内部的粪便进行搅拌,使药品和粪便混合的更均匀。

[0006] 为实现上述目的,本实用新型提供了如下技术方案:一种可提高发酵速度的粪便处理装置,包括处理器,所述处理器下端内部固定设置有下列板,所述处理器上端卡接设置有密封盖,所述密封盖上端中间固定设置有下列机构,所述下列机构包括存储罐;

[0007] 所述密封盖上端另一侧固定设置有排气机构,所述排气机构包括固定盒,所述处理器内部固定设置有搅拌机构,所述搅拌机构包括第二电机;

[0008] 通过上述技术方案,通过排气机构可以将处理器内部加热后的空气进行抽出,通过固定盒可以对内部设备起到一个保护和隔离的作用,通过搅拌机构可以将粪便进行搅拌,同时也可以使药品和粪便混合的更均匀,通过第二电机可以带动固定螺杆进行转动。

[0009] 进一步地,所述密封盖内部中间固定设置有第一电机,所述第一电机另一侧固定设置有转动杆;

[0010] 通过上述技术方案,通过第一电机可以对转动杆进行固定,同时也可以带动转动杆进行转动,通过转动杆转动可以对隔离板的位置进行调节。

[0011] 进一步地,所述转动杆外表面滑动设置有隔离板,所述处理器外表面下端固定设置有支撑架;

[0012] 通过上述技术方案,通过隔离板可以对存储罐下端的下药口进行密封,通过支撑架可以对处理器整体起到一个支撑和固定的作用。

[0013] 进一步地,所述固定盒内部固定设置有抽气泵,所述固定盒内部两侧固定设置有限位块;

[0014] 通过上述技术方案,通过抽气泵配合输送管使用可以将处理器内部加热后的气体进行抽出,通过限位块方便对过滤块进行卡接固定。

[0015] 进一步地,所述固定盒内部卡接设置有过滤块,所述过滤块内部固定设置有过滤网;

[0016] 通过上述技术方案,过滤块可以对过滤网和除臭块起到一个固定的作用,过滤网采用的是无纺布材质,可以对气体内部的颗粒杂质进行过滤。

[0017] 进一步地,所述过滤网中间固定设置有除臭块;

[0018] 通过上述技术方案,除臭块采用的是活性炭材质,通过活性炭可以将气体中的细菌和气味进行吸附,可以对空气进行过滤除臭。

[0019] 进一步地,所述第二电机另一侧固定设置有固定螺杆,所述处理器内部转动设置有两个搅拌杆;

[0020] 通过上述技术方案,通过固定螺杆转动可以带动局部杆进行转动,通过两个搅拌杆可以对粪便进行搅拌,同时也可以使粪便和药品混合的更均匀。

[0021] 进一步地,两个所述搅拌杆一侧均固定设置有两个限位板,两个所述搅拌杆另一侧均固定设置有刮板;

[0022] 通过上述技术方案,通过限位板可以增加搅拌杆和粪便的接触面积,是粪便搅拌的更均匀,药品混合更均匀,缩短粪便发酵的时间,通过刮板可以避免粪便加热后粘黏在处理器内壁,导致处理器损坏无法使用,同时减少了粪便的量。

[0023] 本实用新型具有如下有益效果:

[0024] 1、本实用新型提出的一种可提高发酵速度的粪便处理装置,通过密封盖内部的第一电机配合转动杆和隔离板使用,可以加进药品输送到处理器内部,不需要工作人员将密封盖打开再将药品倒入到处理器的内部,操作过程较为繁琐增加工作人员的工作量,使得费时费力,降低了处理器的使用效果,同时手动添加药品有误差,药品量小达不到想要的发酵效果,药品量过多人员造成资源浪费,同时通过下端的气缸配合下料板方便对处理器内部的粪便下料的量和速度进行调节,不需要工作人员进行手动下料。

[0025] 2、本实用新型提出的一种可提高发酵速度的粪便处理装置,通过风机配合输送管可以将处理器内部加热后的蒸汽抽出,同时通过过滤块内部的过滤网配合除臭块对气体内部的气味和杂质进行过滤,可以避免气体内部含有细菌排出,造成环境污染,同时也可以避免工作人员吸入对身体健康造成威胁,同时通过内部的搅拌杆配合限位板可以对内部的粪便进行搅拌,使药品和粪便混合的更均匀,有效的提高了粪便发酵的速度,提高了处理机构的工作效率,同时也减轻了工作人员的工作量。

附图说明

[0026] 图1为本实用新型提出的轴测示意图；

[0027] 图2为本实用新型提出的剖视示意图；

[0028] 图3为本实用新型提出的排气机构剖视示意图；

[0029] 图4为本实用新型提出的搅拌机构正视示意图。

[0030] 图例说明：

[0031] 1、处理器；2、下料板；3、支撑架；4、下料机构；401、存储罐；402、第一电机；403、转动杆；404、隔离板；5、排气机构；501、固定盒；502、抽气泵；503、限位块；504、过滤块；505、过滤网；506、除臭块；6、密封盖；7、搅拌机构；701、第二电机；702、固定螺杆；703、搅拌杆；704、限位板；705、刮板。

具体实施方式

[0032] 下面将结合本实用新型实施例中的附图，对本实用新型实施例中的技术方案进行清楚、完整地描述，显然，所描述的实施例仅仅是本实用新型一部分实施例，而不是全部的实施例。基于本实用新型中的实施例，本领域普通技术人员在没有做出创造性劳动前提下所获得的所有其他实施例，都属于本实用新型保护的范围。

[0033] 参照图1-4，本实用新型提供的一种实施例：一种可提高发酵速度的粪便处理装置，包括处理器1，通过处理器1可以对粪便进行加热和存储，处理器1下端内部固定设置有下料板2，通过下料板2配合气缸使用可以将粪便进行排出，不需要工作人员进行手动打块，处理器1上端卡接设置有密封盖6，通过密封盖6可以对处理器1的上端进行密封，避免气味泄漏，密封盖6上端中间固定设置有下料机构4，通过下料机构4粪便将药品或者液体添加到处理器1的内部，下料机构4包括存储罐401，通过存储罐401可以对药品或者液体进行存储；

[0034] 密封盖6上端另一侧固定设置有排气机构5，排气机构5包括固定盒501，处理器1内部固定设置有搅拌机构7，搅拌机构7包括第二电机701，通过排气机构5可以将处理器1内部加热后的空气进行抽出，通过固定盒501可以对内部设备起到一个保护和隔离的作用，通过搅拌机构7可以将粪便进行搅拌，同时也可以使药品和粪便混合的更均匀，通过第二电机701可以带动固定螺杆702进行转动。

[0035] 密封盖6内部中间固定设置有第一电机402，第一电机402另一侧固定设置有转动杆403，通过第一电机402可以对转动杆403进行固定，同时也可以带动转动杆403进行转动，通过转动杆403转动可以对隔离板404的位置进行调节，转动杆403外表面滑动设置有隔离板404，处理器1外表面下端固定设置有支撑架3，通过隔离板404可以对存储罐401下端的下药口进行密封，通过支撑架3可以对处理器1整体起到一个支撑和固定的作用，固定盒501内部固定设置有抽气泵502，固定盒501内部两侧固定设置有限位块503，通过抽气泵502配合输送管使用可以将处理器1内部加热后的气体进行抽出，通过限位块503方便对过滤块504进行卡接固定，固定盒501内部卡接设置有过滤块504，过滤块504内部固定设置有过滤网505，过滤块504可以对过滤网505和除臭块506起到一个固定的作用，过滤网505采用的是无纺布材质，可以对气体内部的颗粒杂质进行过滤。

[0036] 过滤网505中间固定设置有除臭块506，除臭块506采用的是活性炭材质，通过活性炭可以将气体中的细菌和气味进行吸附，可以对空气进行过滤除臭，第二电机701另一侧固

定设置有固定螺杆702,处理器1内部转动设置有两个搅拌杆703,通过固定螺杆702转动可以带动搅拌杆703进行转动,通过两个搅拌杆703可以对粪便进行搅拌,同时也可以使粪便和药品混合的更均匀,两个搅拌杆703一侧均固定设置有两个限位板704,两个搅拌杆703另一侧均固定设置有刮板705,通过限位板704可以增加搅拌杆703和粪便的接触面积,是粪便搅拌的更均匀,药品混合更均匀,缩短粪便发酵的时间,通过刮板705可以避免粪便加热后粘黏在处理器1的内壁,导致处理器1损坏无法使用,同时减少了粪便的量。

[0037] 工作原理:通过处理器1速度的注料口将粪便添加到处理器1的内部,同时将发酵需要的药品添加到存储罐401的内部进行存储,然后通过控制面板将第一电机402和第二电机701启动,通过第一电机402带动转动杆403进行转动,对隔板404的位置进行调节,通过存储罐401前端的观察窗观察添加药品的量,药品添加完成后通过第一电机402方向转动将隔板404进行复位对下药口进行密封,通过第二电机701带动固定螺杆702进行转动,通过固定螺杆702进行转动带动两个搅拌杆703进行转动,对处理器1内部的粪便和药品进行混合搅拌,加快粪便的发酵速度,提高处理器1的使用效果,同时通过处理器1外表面保护套内部的加热板对处理器1进行加热,通过处理器1将热量传导可以对内部的粪便进行加热,将粪便内部多余的水分加热成蒸汽排出,发酵过程中可以通过排气机构5将处理器1内部加热的蒸汽进行抽出,然后通过内部的过滤块504对排出气体内部的气味和杂质进行过滤。

[0038] 最后应说明的是:以上仅为本实用新型的优选实施例而已,并不用于限制本实用新型,尽管参照前述实施例对本实用新型进行了详细的说明,对于本领域的技术人员来说,其依然可以对前述各实施例所记载的技术方案进行修改,或者对其中部分技术特征进行等同替换,凡在本实用新型的精神和原则之内,所作的任何修改、等同替换、改进等,均应包含在本实用新型的保护范围之内。

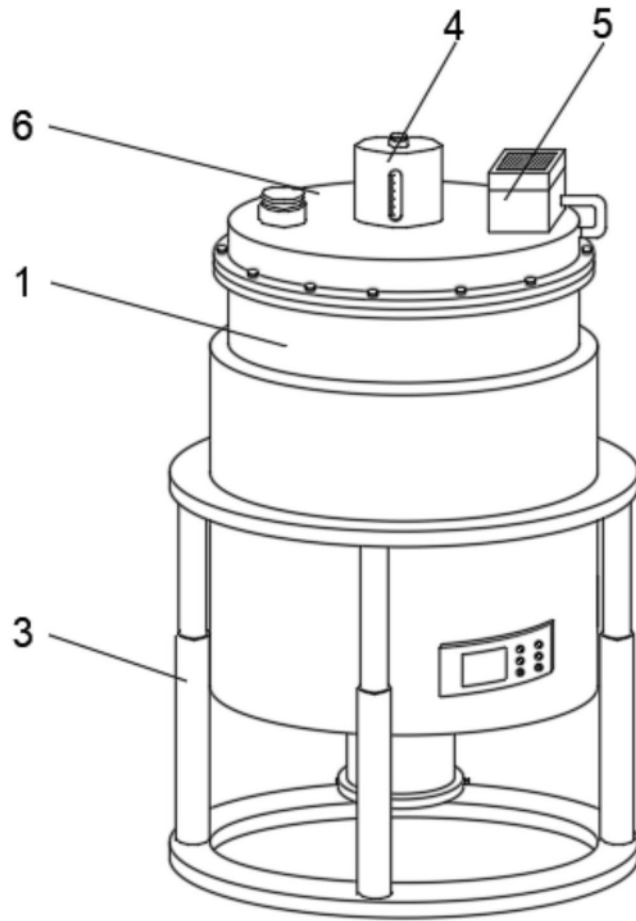


图1

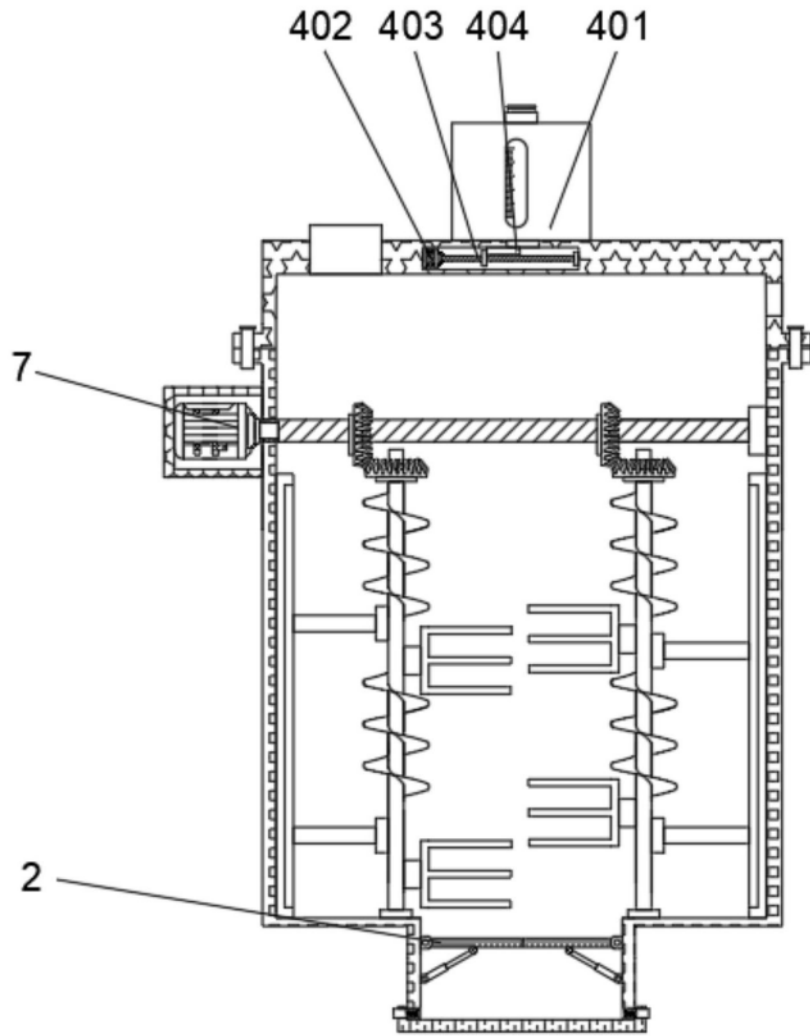


图2

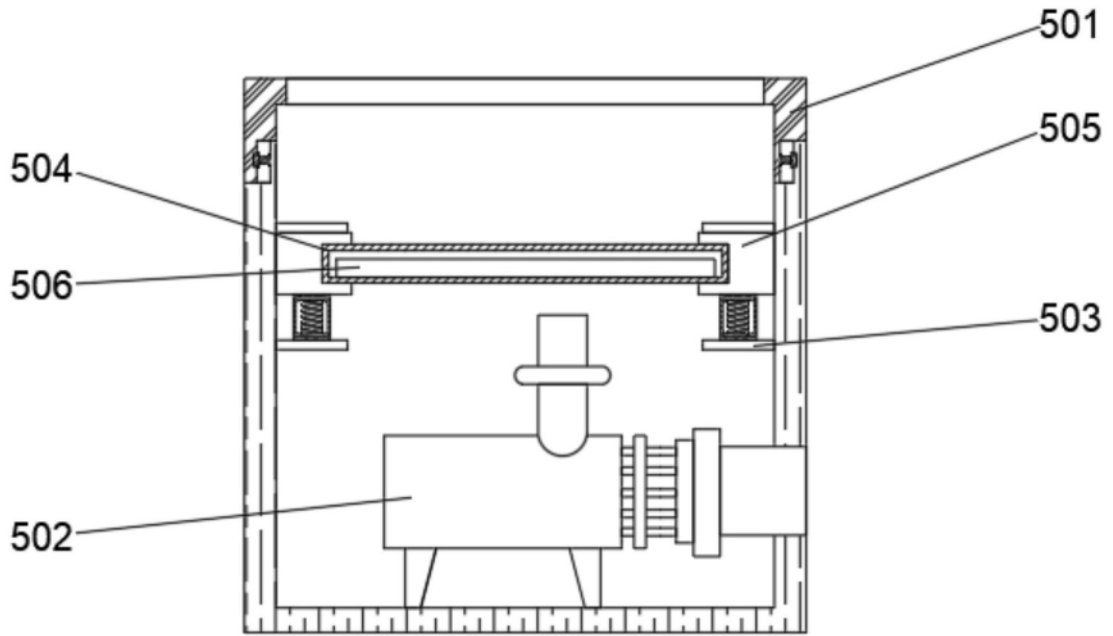


图3

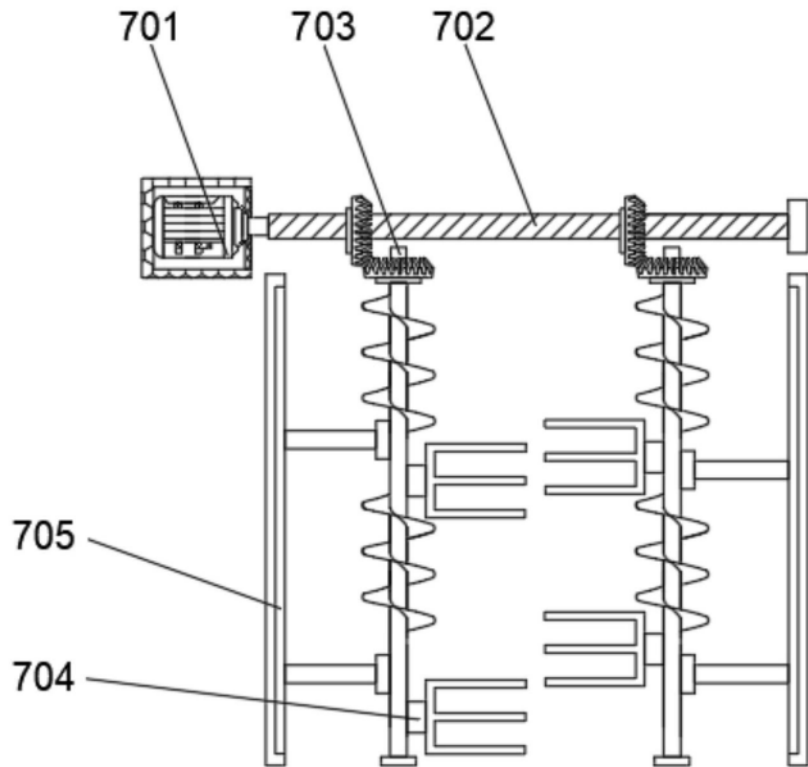


图4