



(12) 实用新型专利

(10) 授权公告号 CN 201721172 U

(45) 授权公告日 2011. 01. 26

(21) 申请号 201020242005. 2

(22) 申请日 2010. 06. 29

(73) 专利权人 王小兵

地址 017000 内蒙古自治区呼和浩特市第四
监狱第一监区

(72) 发明人 王小兵 陆广君

(74) 专利代理机构 北京同恒源知识产权代理有
限公司 11275

代理人 谢殿武

(51) Int. Cl.

B43K 8/02 (2006. 01)

B43K 8/03 (2006. 01)

B43K 8/04 (2006. 01)

B43K 1/12 (2006. 01)

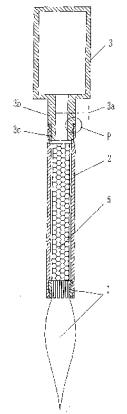
权利要求书 1 页 说明书 2 页 附图 2 页

(54) 实用新型名称

自来水式毛笔

(57) 摘要

本实用新型公开了一种自来水式毛笔,包括
两端开口的管状笔杆、固定设置在管状笔杆前端
并与管状笔杆连通的笔头和固定设置在管状笔杆
后端并与管状笔杆连通的储墨腔;本实用新型自
来水式毛笔,通过向储墨腔中注入墨水即可实现
长时间连续书写,不用再蘸取墨水,书写方便,书
写效率高;与笔杆通过螺纹连接的笔头,可根据
书写字体的大小更换相应的笔头,不用再购买不
同大小的笔,使用经济;墨水与笔集成一体,携带
方便。



1. 一种自来水式毛笔,其特征在于:包括两端开口的管状笔杆(2)、固定设置在管状笔杆(2)前端并与管状笔杆(2)连通的笔头(1)和固定设置在管状笔杆(2)后端并与管状笔杆(2)连通的储墨腔(3)。

2. 根据权利要求1所述的自来水式毛笔,其特征在于:所述笔头(1)包括笔头座(1b)和固定设置在笔头座(1b)上的笔毛体(1a),所述笔头(1)与笔杆(2)以可拆卸的方式固定连接。

3. 根据权利要求2所述的自来水式毛笔,其特征在于:所述笔头(1)与笔杆(2)螺纹连接。

4. 根据权利要求3所述的自来水式毛笔,其特征在于:所述笔毛体(1a)与笔头座(1b)连接的一段内设置有导流管(1c)。

5. 根据权利要求4所述的自来水式毛笔,其特征在于:所述管状笔杆(2)中部空腔内设置有吸水材料做成的笔芯(5)。

6. 根据权利要求5所述的自来水式毛笔,其特征在于:所述储墨腔(3)与笔杆(2)以可拆卸的方式固定连接。

7. 根据权利要求6所述的自来水式毛笔,其特征在于:所述储墨腔(3)设有一管状囊颈(3b),管状囊颈(3b)设置有节流阀(3a)。

8. 根据权利要求7所述的自来水式毛笔,其特征在于:所述管状囊颈(3b)前段设置有一环形凸台(3c),环形凸台(3c)与管状笔杆(2)螺纹连接。

9. 根据权利要求8所述的自来水式毛笔,其特征在于:所述环形凸台(3c)台阶端面与笔杆(2)端面之间设置有密封橡胶圈(4)。

自来水式毛笔

技术领域

[0001] 本实用新型涉及一种毛笔,特别涉及一种自来水式毛笔。

背景技术

[0002] 毛笔是一种源于中国的传统书写工具。传统毛笔包括笔杆和设置在笔杆前端用毛做成的笔头,使用时用笔头蘸取墨水书写。传统毛笔一次蘸取的墨水量有限,因此短暂书写后又要再次蘸墨,书写效率不高。传统毛笔墨水和毛笔是分开的,携带不方便。传统毛笔笔头和笔杆固定连接为一体,笔头不可更换,要写不同大小的字,就必须买不同的毛笔,书写成本较高。

[0003] 因此需要一种毛笔,能改进传统毛笔的缺点,使墨水和毛笔集成一体,书写时不用再蘸取墨水,以方便书写,也便于携带。

实用新型内容

[0004] 有鉴于此,本实用新型的目的是提供一种自来水式毛笔,墨水和毛笔集成一体,书写时不用蘸取墨水,以方便书写并方便携带。

[0005] 本实用新型自来水式毛笔包括两端开口的管状笔杆、固定设置在管状笔杆前端并与管状笔杆连通的笔头和固定设置在管状笔杆后端并与管状笔杆连通的储墨腔。

[0006] 进一步,所述笔头包括笔头座和固定设置在笔头座上的笔毛体,所述笔头与笔杆以可拆卸的方式固定连接;

[0007] 进一步,所述笔头与笔杆螺纹连接;

[0008] 进一步,所述笔毛体与笔头座连接的一段内设置有导流管;

[0009] 进一步,所述管状笔杆中部空腔内设置有吸水材料做成的笔芯;

[0010] 进一步,所述储墨腔与笔杆以可拆卸的方式固定连接;

[0011] 进一步,所述储墨腔设有一管状囊颈,管状囊颈设置有节流阀;

[0012] 进一步,所述管状囊颈前段设置有一环形凸台,环形凸台与管状笔杆螺纹连接;

[0013] 进一步,所述环形凸台台阶端面与笔杆端面之间设置有密封橡胶圈。

[0014] 本实用新型的有益效果:本实用新型自来水式毛笔,通过向储墨腔中注入墨水即可实现长时间连续书写,不用再蘸取墨水,书写方便,书写效率高;与笔杆通过螺纹连接的笔头,可根据书写字体的大小更换相应的笔头,不用再购买不同大小的笔,使用经济;墨水与笔集成一体,携带方便。

附图说明

[0015] 下面结合附图和实施例对本实用新型作进一步描述。

[0016] 图1为本实用新型自来水式毛笔的整体结构剖视图;

[0017] 图2为本实用新型自来水式毛笔的笔头放大视图;

[0018] 图3为本实用新型自来水式毛笔的储墨腔放大视图;

[0019] 图 4 为图 1 中 P 部的放大视图。

具体实施方式

[0020] 图 1 为本实用新型自来水式毛笔的整体结构剖视图；图 2 为本实用新型自来水式毛笔的笔头放大视图；图 3 为本实用新型自来水式毛笔的储墨腔放大视图；图 4 为图 1 中 P 部的放大视图。

[0021] 如图所示：本实用新型自来水式毛笔，包括两端开口的管状笔杆 2、固定设置在管状笔杆 2 前端并与管状笔杆 2 连通的笔头 1 和固定设置在管状笔杆 2 后端并与管状笔杆 2 连通的储墨腔 3。

[0022] 本实施例中：所述笔头 1 包括笔头座 1b 和固定设置在笔头座 1b 上的笔毛体 1a，所述笔头 1 与笔杆 2 螺纹连接，可根据书写字体的大小更换相应的笔头 1，使用经济。

[0023] 本实施例中：所述笔毛体 1a 与笔头座 1b 连接的一段内设置有导流管 1c，使墨水能顺利的流到笔毛体 1a。

[0024] 本实施例中：所述管状笔杆 2 中部空腔内设置有吸水材料做成的笔芯 5，可防止墨水流量过盛。

[0025] 本实施例中：所述储墨腔 3 设有一管状囊颈 3b，管状囊颈 3b 设置有节流阀 3a 节流阀 3a 可方便的调节墨水的流量。

[0026] 本实施例中：所述管状囊颈 3b 前段设置有一环形凸台 3c，环形凸台 3c 与管状笔杆 2 螺纹连接，墨水用完后可将储墨腔 3 拆下加墨，墨水与笔集于一体，携带方便。

[0027] 本实施例中：所述环形凸台 3c 台阶端面与笔杆 2 端面之间设置有密封橡胶圈 4，可防止墨水渗漏。

[0028] 最后说明的是，以上实施例仅用以说明本实用新型的技术方案而非限制，尽管参照较佳实施例对本实用新型进行了详细说明，本领域的普通技术人员应当理解，可以对本实用新型的技术方案进行修改或者等同替换，而不脱离本实用新型技术方案的宗旨和范围，其均应涵盖在本实用新型的权利要求范围当中。

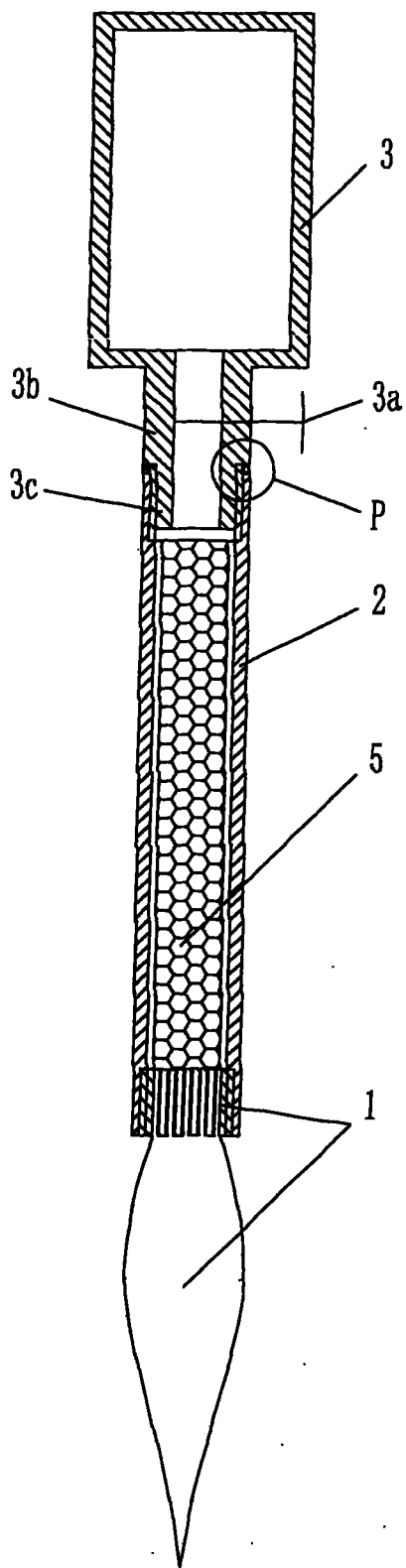


图 1

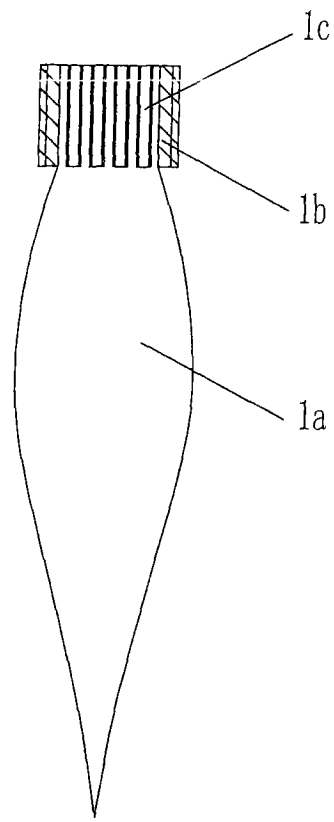


图 2

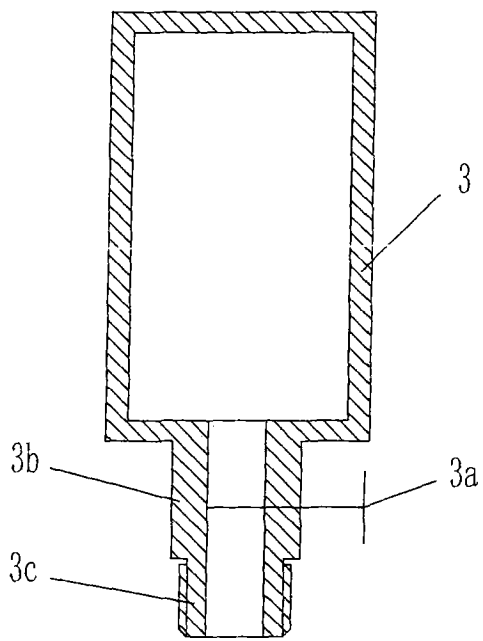


图 3

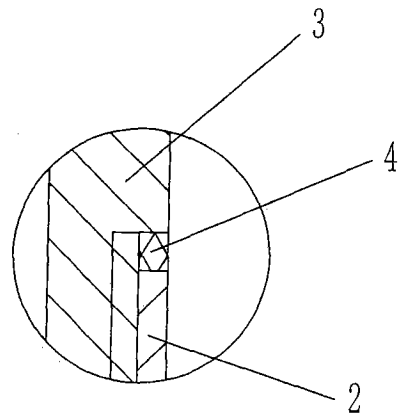


图 4