

①9 RÉPUBLIQUE FRANÇAISE
INSTITUT NATIONAL
DE LA PROPRIÉTÉ INDUSTRIELLE
PARIS

①1 N° de publication : **2 937 218**
(à n'utiliser que pour les
commandes de reproduction)

②1 N° d'enregistrement national : **08 05739**

⑤1 Int Cl⁸ : **A 01 G 9/02 (2006.01), A 47 G 29/00**

⑫

DEMANDE DE BREVET D'INVENTION

A1

②2 Date de dépôt : 17.10.08.

③0 Priorité :

④3 Date de mise à la disposition du public de la
demande : 23.04.10 Bulletin 10/16.

⑤6 Liste des documents cités dans le rapport de
recherche préliminaire : *Se reporter à la fin du
présent fascicule*

⑥0 Références à d'autres documents nationaux
apparentés :

⑦1 Demandeur(s) : CATHALA FRANCOIS HENRI — FR
et POYTI ASTRID — FR.

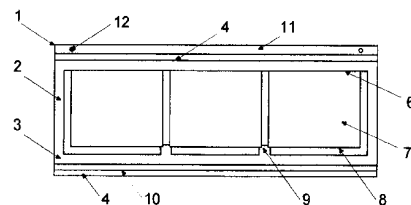
⑦2 Inventeur(s) : CATHALA FRANCOIS HENRI et
POYTI ASTRID.

⑦3 Titulaire(s) : CATHALA FRANCOIS HENRI, POYTI
ASTRID.

⑦4 Mandataire(s) : CATHALA FRANCOIS HENRI.

⑤4 **MODULE SOUS FORME DE BANDE SUPPORTANT DES POCHETTES, POUR LA REALISATION
D'ENSEMBLES DESTINES A LA CULTURE DES PLANTES, A LA DECORATION OU AU RANGEMENT.**

⑤7 L'invention concerne un module de kit de pochettes, comportant au moins un support et deux pochettes délimitant des volumes creux, lesdites pochettes juxtaposées et réparties sur le support constituant une bande destinée à être assemblée à d'autres bandes de telle manière de former des panneaux de pochettes de dimension variable, caractérisé en ce que la membrane (3) du support (2) formant la face arrière des pochettes (7) intègre sur au moins deux de ses bords des joncs (4), le cas échéant à ailettes (13), lesdits joncs constituant des éléments destinés à éviter la déformation du support (2) lorsqu'ils sont introduits à l'intérieur de rails (10) et de profils rigides (11), l'ensemble desdits joncs, des rails et des profils étant assemblés les uns aux autres de telle manière de tendre la membrane (3) et constituer un système de fixation de plusieurs supports (2) dans une position dans laquelle l'assemblage desdits supports (2) constitue un kit de bandes de pochettes indépendantes rigide et indéformable.



FR 2 937 218 - A1



La présente invention concerne un module de kit de pochettes.

5 Le module de kit de pochettes décrit comporte un support et un ensemble de volumes creux constituant des pochettes à l'intérieur desquelles sont logées de la terre et des graines végétales.

10 Le module de kit de pochettes est destiné aux secteurs des plantes et de la décoration d'intérieure. Il permettrait également de concevoir des éléments adaptés au rangement d'ustensiles de cuisines (couteaux, cuillères...) ou de produits alimentaires (lentilles, riz, graines...). L'invention a pour but de proposer un module à installer au mur, sur des portiques ou des balustrades.

Le but est de concevoir des modules peu coûteux à réaliser. Les pochettes sont destinées à être remplies de terre.

15 Dans le domaine des plantes et des objets décoratifs, il est courant de vendre au public des jardinières qui servent de contenant à des plantes. Ces articles sont généralement conçus séparément et sont volumineux.

20 De même, il n'est pas rendu possible d'assembler des modules afin de constituer des panneaux de différentes tailles. Enfin, le module occupera très peu d'espace sur les balcons ou dans les pièces de vie.

25 L'invention a pour but de favoriser la mise à disposition de modules de dimensions très diverses permettant d'utiliser simultanément plusieurs bandes de pochettes indépendantes.

30 A cet effet, l'invention a pour objet un module de kit de pochettes, comportant au moins un support et deux pochettes délimitant des volumes creux, lesdites pochettes juxtaposées et réparties sur le support constituant une bande destinée à être assemblée à d'autres bandes de telle manière de former des panneaux de pochettes de dimension variable, caractérisé en ce que la membrane (3) du support (2) formant la face arrière

2

des pochettes (7) intègre sur au moins deux de ses bords des joncs (4), le cas échéant à ailettes (13), lesdits joncs constituant des éléments destinés à éviter la déformation du support (2) lorsqu'ils sont introduits à l'intérieur de rails (10) et de profils rigides (11), l'ensemble desdits joncs, des rails et des profils étant assemblés les uns aux autres de telle manière de tendre la membrane (3) et constituer un système de fixation de plusieurs supports (2) dans une position dans laquelle l'assemblage desdits supports (2) constitue un kit de bandes de pochettes indépendantes rigide et indéformable.

La membrane constituant le support comprend une épaisseur de tissus plastifié ou équivalent, délimitant une surface plane. Une deuxième membrane délimitant au moins un volume creux correspondant à des pochettes est liée hermétiquement et par soudure ou équivalent à la membrane du support sur trois des trois côté des desdites pochettes de telle manière de délimiter un volume creux ouvert dans sa partie supérieure. Les volumes creux sont imperméables et intègrent, dans leur partie basse et angulaire, au moins une rupture de soudure destinée à ménager un espace. Cette espace est voué à l'évacuation de l'eau contenu dans les pochettes lors de l'arrosage des plantes.

Le support comporte sur ses côtés horizontaux haut et bas un jonc ou équivalent destiné à s'engager par glissement à l'intérieur de rails ou de profilés. Cette disposition constitue un moyen de rigidifier la membrane du support et de l'ensemble du module. De même, il est rendu possible grâce à ce système d'assembler plusieurs modules pour monter un ensemble de kit de pochettes de plus grande dimension.

L'utilisateur peut décorer son balcon ou les murs des pièces de son habitation ou de son bureau en disposant simultanément de plusieurs modules.

A tout moment, des kits de plus ou moins grande taille peuvent être formés. En effet, et suivant le nombre de supports assemblés temporairement les uns aux autres, il est possible de

monter des kits de pochettes dont les capacités de contenance de produits terreux, d'ustensiles ou de produits alimentaires varient sensiblement.

5 Le module comprend un support. Les modules correspondant à des bandes indépendantes, constituent la structure du kit de pochettes et sont sensiblement répartis les uns à côtés des autres. A cet effet, les modules sont assemblés et fixés momentanément les uns aux autres. A tout instant, le kit modulaire ainsi formé par le regroupement desdits modules, 10 peut être démonté. Dans ce cas, il suffit de retirer un certains nombre de modules. Chaque module comporte sur au moins deux de ses côtés des éléments de fixation temporaire correspondant à des joncs et des rails ou équivalent. Ces éléments de fixation sont agencés respectivement en vis-à-vis, 15 sur les bords supérieur et inférieur de la membrane constituant le support à l'emplacement où les modules doivent être assemblés les uns aux autres et accolés. De même, les joncs sont ménagés dans l'épaisseur d'une membrane indépendante de celle du support. La membrane intégrant le jonc est soudée 20 à la membrane du support.

L'invention sera mieux comprise, et d'autres buts, détails, caractéristiques et avantages de celle-ci apparaîtront plus clairement au cours de la description explicative détaillée qui va suivre de plusieurs modes de réalisation particuliers 25 actuellement préférés, donnés uniquement à titre illustratif et non limitatif, en référence aux dessins schématiques annexés dans lesquels:

La figure 1 est une vue de face du module;

30 la figure 1A est une vue de face des différents éléments composant le module. Ces éléments sont représentés séparément;

la figure 2 est une vue en coupe du module;

la figure 2A est une vue en coupe des éléments composant le

4

module. Les éléments sont représentés séparément;

la figure 3 est une vue en coupe partielle du module. Sur cette figure, seule la partie basse du module est représentée;

5 la figure 4 est une vue de face d'une variante analogue à la figure 1 mais représentant un module intégrant un récupérateur d'eau situé au-dessous des pochettes ;

la figure 5 est une vue en coupe de la variante;

10 la figure 6 est une vue en coupe partielle de la face de la variante. Sur cette variante, seule la partie basse du module est représentée;

la figure 7 est une vue en coupe des éléments composant le module. Les éléments sont représentés séparément;

15 Sur la figure 1, on a représenté un module de kit de pochettes (1) comportant un support (2) constitué d'une membrane (3) en tissu, plastique ou équivalent, et d'un système de joncs (4) répartis horizontalement sur les bords supérieur et inférieur de la membrane du support (2). Le jonc (4) du module (1) est solidaire d'une membrane (5) indépendante de la membrane (3) du support. Cette membrane (5) est soudée à la membrane (3).
20 La membrane (6) constituant les pochettes (7) est découpée suivant un arc de cercle avant d'être soudée à la membrane (3) du support (2). Cette découpe particulière permet d'obtenir un évasement de la partie supérieure de la pochette. En outre, après découpe, la membrane des pochettes est posée sur des
25 cales. Ces cales sont destinées à donner forme aux pochettes indépendamment les unes des autres. Lorsque la membrane (6) a été posée, les bords gauche, droit et bas de chaque pochette (7) sont liés par soudure (8) à la membrane (3) du support (2).
30 Afin de constituer des volumes creux délimitant chacune des pochettes. Chaque pochette (7) comprend dans sa partie angulaire et basse au moins une rupture de soudure (9). La rupture de soudure (9) ménage au moins une petite ouverture

5

angulaire située dans la partie basse de la pochette. Cette rupture de soudure est destinée à assurer l'évacuation de l'eau contenue dans les pochettes après l'arrosage. Enfin, les joncs (4) semi-rigides, contenus à l'intérieur d'une membrane

5 constituent des bords semi-rigides. Ils sont introduits par glissement latéral à l'intérieur d'un rail rigide (10) ou d'un profilé (11). Le rail rigide (10) en PVC , métal ou équivalent correspondant à un élément de fixation de différentes bandes. De même, le profilé (11) positionné en partie supérieur d'une

10 bande ou d'un ensemble de bande assure la fixation desdites bandes au mur ou sur une balustrade. Il comprend au moins deux perforations (12) ménagées dans son épaisseur.

Sur la figure 2, on remarque que la membrane (3) constituant le support (2) comprend au moins deux joncs (4) disposés le long

15 de ses bords supérieur et inférieur. Les joncs (4) sont contenus à l'intérieur d'une membrane soudée à la membrane (3). Ils sont introduits par glissement latéral à l'intérieur d'un rail rigide (10). Ce rail (10) est , le cas échéant, double et destiné à assembler deux supports indépendants. Plusieurs supports (2) sont ainsi

20 assemblés temporairement les uns aux autres. Enfin, les joncs (4) sont également introduits latéralement à l'intérieur d'un profilé rigide (11) situé sur le bord supérieur de la membrane (3).

Sur les figures 1A et 2A, l'ensemble des éléments composants

25 chaque module est représenté.

Sur la figure 3, on a représenté un rail double (10) situé le long du bord inférieur du support (2). Ce rail permet de rigidifier la membrane (3) du support (2) en même temps qu'il rend possible la fixation de plusieurs supports entre eux.

Les figures 4, 5, 6 et 7 nous montre un autre mode de réalisation du module (1). Dans cette variante, un jonc à ailettes (13) est situé le long du bord inférieur de la membrane (3) du support (2). Ainsi, une des ailettes (13) du jonc est soudée à la membrane (3) en partie basse des pochettes (7). Dans cette

30 disposition un volume creux est ménagé le long du bord

35

6

5 inférieur de la membrane (3), sous les ruptures de soudure (9), de telle manière de constituer un récupérateur d'eau (14) destiné à stocker le surplus d'eau des pochettes. Ce récupérateur d'eau placé longitudinalement sous les ruptures de soudure (9) correspond à une partie du jonc à ailettes (13) ou à une pièce souple en PVC ou équivalent, indépendante dudit jonc à ailettes. Cette pièce est alors soudées sur trois de ses côtés à la membrane (3) du support (2).

10 Bien que l'invention ait été décrite en liaison avec plusieurs modes de réalisation particuliers, il est bien évident qu'elle n'y est nullement limitée et qu'elle comprend tous les équivalents techniques des moyens décrits ainsi que leurs combinaisons si celles-ci entre dans le cadre de l'invention.

Revendications

- 1- Module de kit de pochettes, comportant au moins un support et deux pochettes délimitant des volumes creux, lesdites pochettes juxtaposées et réparties sur le support constituant une bande destinée à être assemblée à d'autres bandes de telle manière de former des panneaux de pochettes de dimension variable, caractérisé en ce que la membrane (3) du support (2) formant la face arrière des pochettes (7) intègre sur au moins deux de ses bords des joncs (4), le cas échéant à ailettes (13), lesdits joncs constituant des éléments destinés à éviter la déformation du support (2) lorsqu'ils sont introduits à l'intérieur de rails (10) et de profils rigides (11), l'ensemble desdits joncs, des rails et des profils étant assemblés les uns aux autres de telle manière de tendre la membrane (3) et constituer un système de fixation de plusieurs supports (2) dans une position dans laquelle l'assemblage desdits supports (2) constitue un kit de bandes de pochettes indépendantes rigide et indéformable.
- 2 – Module de kit de pochettes selon la revendication 1, caractérisé en ce que la membrane (3) constituant le support (2) comprend au moins deux joncs (4) semi-rigides, disposés le long de ses bords supérieur et inférieur.
- 3 – Module de kit de pochettes selon l'une des revendications 1 à 2, caractérisé en ce que les joncs (4) sont contenus à l'intérieur d'une membrane (5) soudée à la membrane (3) .
- 4 – Module de kit de pochettes selon l'une des revendications 1 à 3, caractérisé en ce qu'au moins un des joncs (4) est introduit par glissement latéral à l'intérieur d'un rail rigide (10).
- 5 – Module de kit de pochettes selon l'une des revendications 1 à 4, caractérisé en ce que le rail (10) est , le cas échéant double et destiné à assembler deux supports (2) indépendants.

- 5 6– Module de kit de pochettes selon la revendication 1, caractérisé en ce qu'au moins un des joncs (4) est introduit par glissement latéral à l'intérieur d'un profilé rigide (11) comprenant, le cas échéant, au moins deux perforations (12) destinées à la fixation du support au mur ou sur une balustrade.
- 7 – Module de kit de pochettes selon la revendication 1, caractérisé en ce que plusieurs supports (2) sont assemblés et suspendus par introduction des joncs (4) à l'intérieur des rails (10) et des profilés rigides (11).
- 10 8 – Module de kit de pochettes selon la revendication 1, caractérisé en ce que chaque pochette (7) comprend dans sa partie angulaire et basse au moins une rupture de soudure (9).
- 15 9 – Module de kit de pochettes selon les revendications 1 et 8 caractérisé en ce que la rupture de soudure (9) ménagée définie au moins une petite ouverture angulaire située dans la partie basse de la pochette (7).
- 20 10 – Module de kit de pochettes selon la revendication 1, caractérisé en ce qu'un volume creux est disposé le long du bord inférieur de la membrane (3), sous les ruptures de soudure (9), de telle manière de constituer un récupérateur d'eau (14) destiné à stocker le surplus d'eau contenu dans les pochettes après arrosage.

1/2

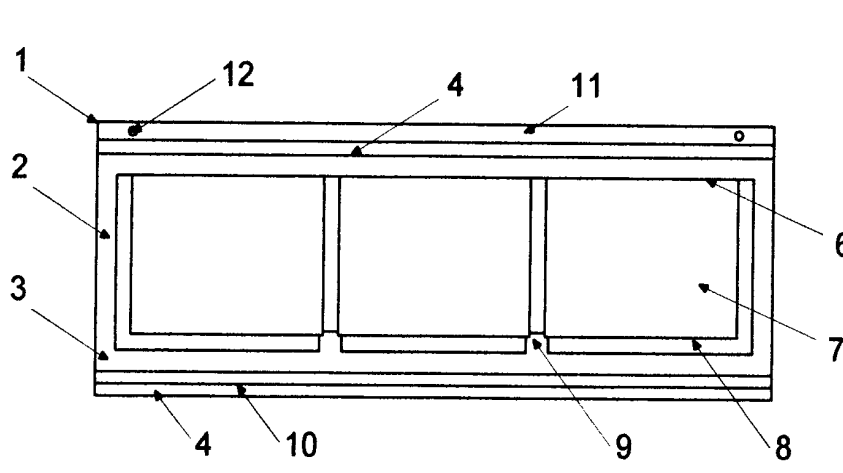


FIG. 1

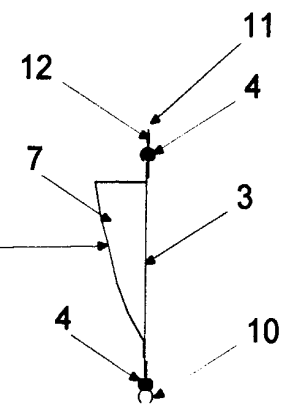


FIG. 2

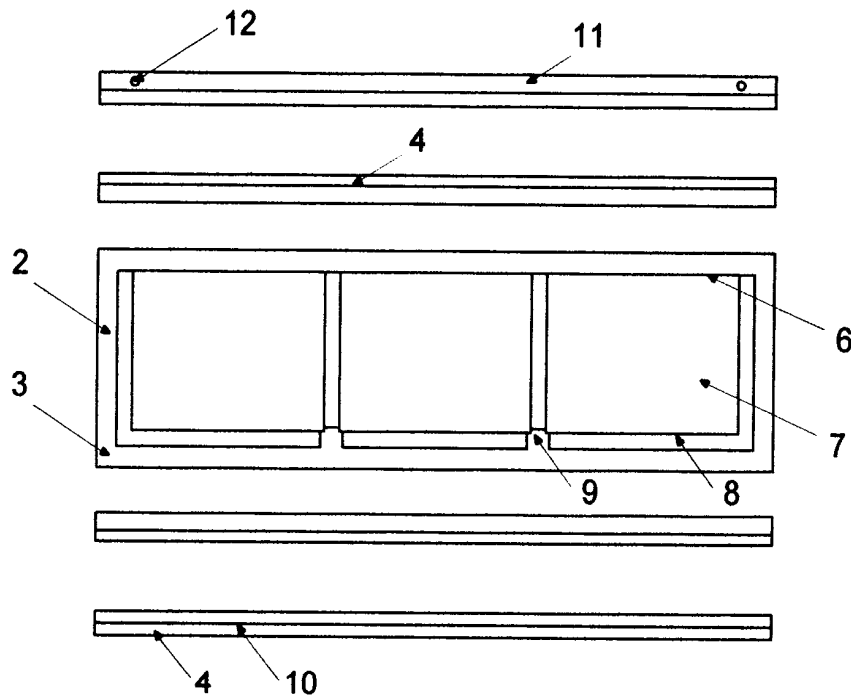


FIG. 1A

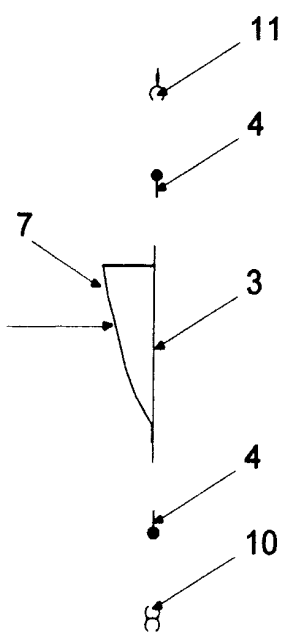


FIG. 2A

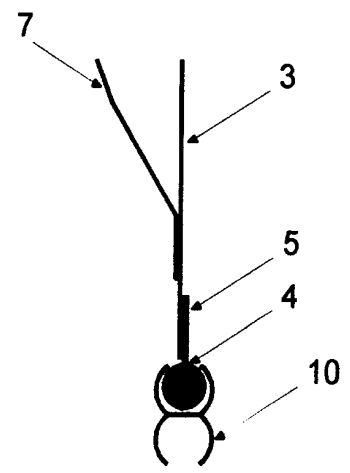


FIG. 3

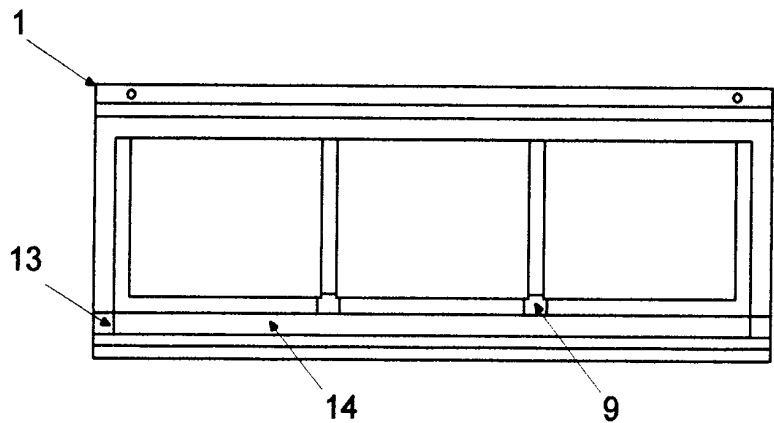


FIG. 4

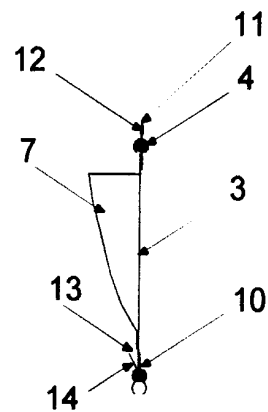


FIG. 5

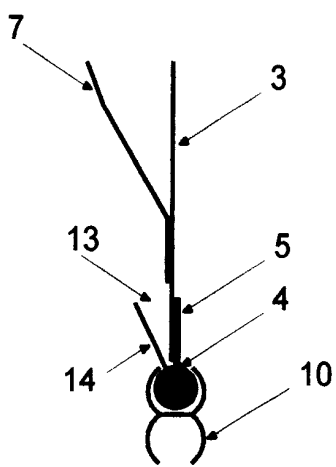


FIG. 6

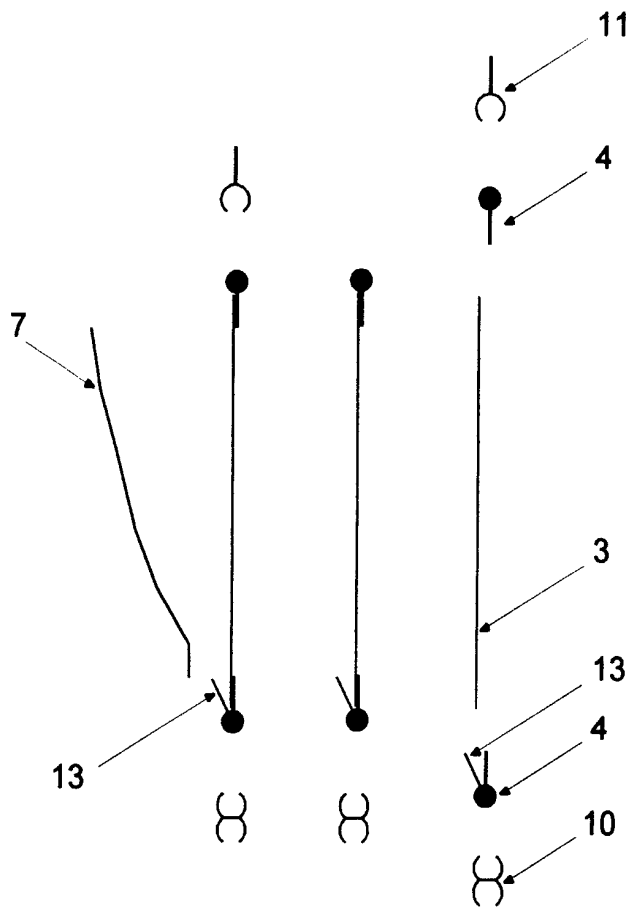


FIG. 7



**RAPPORT DE RECHERCHE
PRÉLIMINAIRE**

N° d'enregistrement
national

établi sur la base des dernières revendications
déposées avant le commencement de la recherche

FA 714336
FR 0805739

DOCUMENTS CONSIDÉRÉS COMME PERTINENTS		Revendication(s) concernée(s)	Classement attribué à l'invention par l'INPI
Catégorie	Citation du document avec indication, en cas de besoin, des parties pertinentes		
X	FR 2 903 274 A (CATHALA FRANCOIS HENRI [FR]; POYTI ASTRID [FR]) 11 janvier 2008 (2008-01-11) * page 7, ligne 6 - page 12, ligne 27; figures *	1-10	A01G9/02 A47G29/00
X	FR 2 902 967 A (CLAYE JENNY ANDREE BERNADETTE [FR]) 4 janvier 2008 (2008-01-04) * page 1, ligne 44 - page 2, ligne 10; figures *	1-10	
A	FR 2 680 626 A (LASSALE FRANCOIS [FR]) 5 mars 1993 (1993-03-05) * page 3, ligne 25 - page 4; figures *	1-10	
A	GB 2 070 403 A (HOWGILL L; HOWGILL M) 9 septembre 1981 (1981-09-09) * revendications; figures *	1-10	
			DOMAINES TECHNIQUES RECHERCHÉS (IPC)
			A01G A47G
Date d'achèvement de la recherche		Examineur	
12 mai 2009		Forjaz, Alexandra	
CATÉGORIE DES DOCUMENTS CITÉS		T : théorie ou principe à la base de l'invention	
X : particulièrement pertinent à lui seul		E : document de brevet bénéficiant d'une date antérieure à la date de dépôt et qui n'a été publié qu'à cette date de dépôt ou qu'à une date postérieure.	
Y : particulièrement pertinent en combinaison avec un autre document de la même catégorie		D : cité dans la demande	
A : arrière-plan technologique		L : cité pour d'autres raisons	
O : divulgation non-écrite		
P : document intercalaire		& : membre de la même famille, document correspondant	

**ANNEXE AU RAPPORT DE RECHERCHE PRÉLIMINAIRE
RELATIF A LA DEMANDE DE BREVET FRANÇAIS NO. FR 0805739 FA 714336**

La présente annexe indique les membres de la famille de brevets relatifs aux documents brevets cités dans le rapport de recherche préliminaire visé ci-dessus.

Les dits membres sont contenus au fichier informatique de l'Office européen des brevets à la date du **12-05-2009**

Les renseignements fournis sont donnés à titre indicatif et n'engagent pas la responsabilité de l'Office européen des brevets, ni de l'Administration française

Document brevet cité au rapport de recherche		Date de publication	Membre(s) de la famille de brevet(s)	Date de publication
FR 2903274	A	11-01-2008	AUCUN	
FR 2902967	A	04-01-2008	AUCUN	
FR 2680626	A	05-03-1993	AUCUN	
GB 2070403	A	09-09-1981	AUCUN	