

19



NL Octrooi Centrum

11

2010146

12 C OCTROOI

21 Aanvraagnummer: **2010146**

51 Int.Cl.:
A62C 2/10 (2006.01)

22 Aanvraag ingediend: **18.01.2013**

30 Voorrang:
20.01.2012 NL 2008158

43 Aanvraag gepubliceerd:
31.07.2013

47 Octrooi verleend:
30.07.2013

45 Octrooischrift uitgegeven:
07.08.2013

73 Octrooihouder(s):
**Hoefnagels Special Systems B.V.
te TILBURG.**

72 Uitvinder(s):
**Lambertus Stefanus Maria Maas
te EINDHOVEN.
Cornelis Johannes Antonius Maria
Hoefnagels te Tilburg.**

74 Gemachtigde:
**Ir. H.Th. van den Heuvel c.s.
te 'S-HERTOGENBOSCH.**

54 **Brandvertragend rolgordijn waarin een onder invloed van warmte expandeerbaar poedermateriaal is aangebracht.**

57 De uitvinding betreft een brandvertragend rolgordijn, omvattende: een uit brandwerend materiaal vervaardigd dubbelwandig doek, met een hoogte en een breedte; een tussen de wanden van het doek gehouden thermisch expandeerbaar materiaal; en bedieningsmiddelen voor het oprollen en afrollen van het doek, waarbij het gordijn is voorzien van segmenten die bestaan uit twee met elkaar verbonden lagen foliemateriaal waartussen meerdere langgerekte kamers zijn vrijgelaten, in welke langgerekte kamers het thermisch expandeerbaar materiaal in poedervorm onder verlaagde gasdruk is aangebracht.

NL C 2010146

Dit octrooi is verleend ongeacht het bijgevoegde resultaat van het onderzoek naar de stand van de techniek en schriftelijke opinie. Het octrooischrift komt overeen met de oorspronkelijk ingediende stukken.

Brandvertragend rolgordijn waarin een onder invloed van warmte expandeerbaar poedermateriaal is aangebracht

5 De uitvinding heeft betrekking op een brandvertragend rolgordijn waarin een onder invloed van warmte expandeerbaar poedermateriaal is aangebracht.

10 Indien in een gebouw, zoals in een openbaar gebouw, brand uitbreekt, bestaat het risico dat de brand zich snel verspreidt. Om de snelheid waarmee een brand en de producten van de brand (warmte, rook) zich verspreidt is reeds de toepassing van brandvertragende rolgordijnen voorgesteld. Dergelijke rolgordijnen kunnen in geval van brand worden neergelaten en zorgen voor een brandvertragende werking. Uit WO2008/1549056 is een brandvertragend rolgordijn bekend dat een uit brandwerend materiaal vervaardigd dubbelwandig doek omvat, waarbij tussen het dubbelwandig doek een thermisch expandeerbaar materiaal is aangebracht. Het thermisch

15 expandeerbaar materiaal kan in de vorm van - al dan niet vervormbare - latten of in de vorm van met foliemateriaal omgeven rollen (slangen of “worsten”) in het dubbelwandige doek worden opgenomen. Ook is voorzien in bedieningsmiddelen voor het op- en afrollen van het doek. Indien de temperatuur van het thermisch expandeerbare materiaal boven een activatie-temperatuur komt, zal het expandeerbare

20 materiaal worden geactiveerd en expanderen. Het lat-vormige expandeerbare materiaal kan gewoon expanderen en de rollen expandeerbaar materiaal zullen zich in doorsnede vergroten waarbij het omgevende foliemateriaal op de aanwezige naden loskomen en het expandeerbare materiaal zich vrijelijk in de tussenruimte kan expanderen. Hiertoe kunnen stikdraden worden toegepast die niet bestand zijn tegen een bepaalde (hogere)

25 temperatuur. Ten gevolge van de expansie van het in het gordijn aanwezige poedermateriaal zal het rolgordijn een thermisch isolerende scheidende werking uitvoeren. De wanden van het rolgordijn zijn zodanig onderling verbonden dat de breedte van het rolgordijn kan toenemen en het geëxpandeerde materiaal zich over de tussenruimte van het dubbelwandige doek kan verspreiden.

30

Een andere uitvoering van een rolgordijn met brandvertragende werking wordt beschreven in het Nederlandse octrooi 2004958. Hierin is een onder invloed van warmte expandeerbaar materiaal aangebracht in door filmmateriaal gevormde houders welke zijn aangebracht in de tussenruimte van het dubbelwandige doek. In het bijzonder heeft

dit octrooi betrekking op de wijze waarop het dubbelwandige doek is opgebouwd uit materiaalstroken.

5 Nadelen van de bekende rolgordijnen is dat deze relatief kostbaar zijn, moeilijk zijn te vervaardigen, minder goed zijn op te rollen en/of dat de brandwerende werking van een rolgordijn niet over het hele vlak van het uitgerolde doek van een zelfde niveau is.

10 Er bestaat dan ook behoefte aan een brandvertragend rolgordijn dat eenvoudiger en goedkoper is te vervaardigen dan de rolgordijnen volgens de stand der techniek, dat goed is op te rollen en dat een doelmatige brandvertraging laat zien.

Dit doel wordt bereikt door een brandvertragend rolgordijn, omvattende een uit brandwerend materiaal vervaardigd dubbelwandig doek, met een hoogte en een breedte; een tussen de wanden van het doek gehouden thermisch expandeerbaar materiaal; en
15 bedieningsmiddelen voor het oprollen en afrollen van het doek, waarbij het thermisch expandeerbaar materiaal tussen de wanden van het doek is bevestigd in de vorm van segmenten die bestaan uit twee met elkaar verbonden lagen foliemateriaal waartussen meerdere langgerekte kamers zijn vrijgelaten, in welke langgerekte kamers het thermisch expandeerbaar materiaal in poedervorm onder verlaagde gasdruk is
20 aangebracht. Een voordeel van een dergelijk rolgordijn is dat het thermisch expandeerbaar materiaal over een groter oppervlak is aangebracht zonder toepassing van het lat-vormige expandeerbare materiaal waardoor zonder de beperkingen van het lat-vormige materiaal. Het thermisch expandeerbare poedermateriaal is makkelijk aan te brengen maar kan ook makkelijk geactiveerd worden. Door de vlakke vorm heeft het
25 thermisch expandeerbaar materiaal een groter oppervlak dan bij de rolgordijnen volgens de stand der techniek waarbij poedervormig expandeerbaar materiaal wordt toegepast. Een groter oppervlak (in verhouding tot de massa van het aanwezige omhulmateriaal) resulteert in een snelle warmteoverdracht ten behoeve van expansie met de omgeving. Dit is voordelig ten opzicht van bijvoorbeeld het thermisch expandeerbaar materiaal dat
30 in cilinders met foliemateriaal in het rolgordijn is aangebracht. Het uit de stand der techniek ook bekende lat-vormige expandeerbare materiaal heeft als nadelen dat hierin een wezenlijke hoeveelheid stevigheid verschaffend materiaal (bijvoorbeeld kunststof) dient te worden opgenomen hetgeen het totale volume en gewicht van een rolgordijn doet toenemen maar hetgeen ook de response tijd (expansie tijd) negatief beïnvloedt.

Aldus worden de voordelen van een groter oppervlak gecombineerd met het toepassen van poedervormig thermisch expandeerbaar materiaal zonder de nadelen die deze combinatie volgens de stand van techniek met zich meebracht. Nog een voordeel is dat het thermisch expandeerbaar materiaal makkelijk is aan te brengen en eventueel is te vervangen (bijvoorbeeld na het verstrijken van een termijn waarbinnen de werking van het thermisch expandeerbare materiaal gegarandeerd kan worden) hetgeen tot een kostenreductie van het rolgordijn kan leiden in vergelijking met de rolgordijnen volgens de stand der techniek. Weer een ander voordeel is dat een rolgordijn overeenkomstig de onderhavige uitvinding makkelijker, gelijkmatiger en/of compacter is op te rollen de brandwerende rolgordijnen volgens de stand der techniek. Dit leidt bij een brandwerend rolgordijn volgens de onderhavige uitvinding tot een langere levensduur, en minder benodigde ruimte voor een rolgordijn in opgerolde toestand en tot een rolgordijn dat in opgerolde toestand beter oogt.

In een uitvoeringsvariant is heeft het in de langgerekte kamers gehouden thermisch expandeerbaar poedermateriaal de vorm van afgeplatte stroken. Daartoe is het voordelig indien de segmenten tussen de twee lagen foliemateriaal meerdere evenwijdige langgerekte met thermisch expandeerbaar poedermateriaal gevulde kamers omvatten. Deze afgeplatte stroken poedermateriaal kunnen zo worden vervaardigd dat de hoogte beperkt is ten opzichte van de breedte. Juist deze geometrie van het poedervormige materiaal verschaft in het bijzonder de middels deze vinding nagestreefde doelen. De segmenten zijn bovendien relatief goedkoop te vervaardigen als standaard delen die later afhankelijk van de specifieke dimensies van een te leveren brandwerend rolgordijn in een specifiek eindproduct kunnen worden opgenomen. Bovendien kunnen er met de productie van één enkel segment meteen meerdere afgeplatte stroken worden gecreëerd hetgeen doelmatig is.

In een specifieke variant zijn de langgerekte met thermisch expandeerbaar poedermateriaal gevulde kamers van een segment gasdicht van elkaar gescheiden. Zo kan worden voorkomen dat er thermisch expandeerbaar poedermateriaal vanuit een bepaald segment naar een ander segment verplaatst; aldus wordt een gelijkmatige verdeling van het thermisch expandeerbaar poedermateriaal gewaarborgd. Bovendien kan zo voorkomen worden dat er bij de expansie materiaal in aanvang van het expansieproces al een ongewenste richting instroomt.

Het is mogelijk dat het segment met een koppelstrook aan een koppelstrook aan een wand van het doek is bevestigd. Dit kan bijvoorbeeld doordat de koppelstrook vormsluitend samenwerkt met een aan een wand van het doek bevestigd contra-koppelorgaan. Zo kan een segment eenvoudig met doek worden gekoppeld nadat dit
 5 bijvoorbeeld al volledig in de gewenste (eind)vorm is gebracht. Een rolgordijn kan dan bijvoorbeeld in elkaar worden gestikt en pas daarna kunnen de segmenten die het thermisch expandeerbare poedermateriaal bevatten worden ingebracht (bijvoorbeeld in de contra-koppelorganen worden geschoven).

10 De laag thermisch expandeerbaar materiaal kan in hoofdzaak bestaan uit thermisch expandeerbaar grafiet. Er behoeven immers geen eisen aan het materiaal te worden gesteld ten aanzien van de vormbaarheid. Het poedervormige materiaal wordt immers in vorm gehouden door de twee lagen foliemateriaal. Het vermengen van het thermisch expandeerbaar materiaal met bijvoorbeeld een kunststof is dus niet meer noodzakelijk.
 15 Daarbij kan thermisch expandeerbaar grafiet worden gevormd uit lamellair grafiet dat bestaat uit een grafiet intercalatie verbinding (GIC). Dergelijk thermisch expandeerbare grafiet vormt na door de volumevergroting ten gevolge van de expansie een barrière tegen warmte transport door het rolgordijn.

20 Voor een doelmatige productie van de brandwerende rolgordijnen is het mogelijk dat de segmenten identieke afmetingen hebben. In de praktijk zijn er goede resultaten bereikt met segmenten die een afmeting hebben van 1,0 x 0,25 m. Daarbij kunnen de segmenten bijvoorbeeld vijf horizontaal in het rolgordijn geplaatste langgerekte kamers omvatten. Met een dergelijke geometrie is het mogelijk om de laagdikte van het
 25 thermisch expandeerbaar poedermateriaal - bij een in hoofdzaak gelijkmatige verdeling van het thermisch expandeerbaar poedermateriaal over de langgerekte kamers – te laten liggen in het bereik van [1, 10] mm, bij voorkeur in het bereik van [2, 7] mm.

Ten aanzien van de activatie-temperatuur van het thermisch expandeerbaar materiaal is
 30 het mogelijk het materiaal zo samen te stellen dat deze is gelegen in het gebied van 120°C - 160°C, bij voorkeur in het gebied van 140°C - 150°C.

In een specifieke uitvoering zijn de wanden opgebouwd uit zich in hoofdzaak parallel over de breedte van de wand uitstreckende stroken, waarbij een strook over zijn lengte

- met een eerste naad is verbonden met een aangrenzende bovenliggende strook en met een op afstand van de eerste naad gelegen tweede naad met een aangrenzende onderliggende strook, en waarbij de strook een naar de binnenzijde van het dubbelwandig doek gekeerd reststrookdeel omvat dat star is verbonden met de
- 5 overliggende wand. Door gebruikmaking van stroken kan op eenvoudige wijze een rolgordijn worden verschaft van een gewenste formaat. Een strook omvat een wandopbouwend deel en een naar de binnenzijde van het dubbelwandige doek gekeerd reststrookdeel.
- 10 In andere uitvoeringsvorm sluit het reststrookdeel aan op de tweede naad. Hierdoor is het rolgordijn eenvoudiger op te bouwen. Met een enkele strook wordt immers een deel van een wand gevormd maar is gelijktijdig een (deel van een) afstandhouder van de wanden gevormd. Het reststrookdeel zal zich ten gevolge van de zwaartekracht neerwaarts uitstrekken.
- 15 In nog een uitvoeringsvorm zijn reststrookdelen van stroken die deel uitmaken van de beide overliggende wanden star met elkaar verbonden. Hierdoor worden in het gordijn kamers gevormd, is de maximale maat van expansie begrensd, hetgeen tot een gelijkmatige vulling van het rolgordijn kan leiden met het thermisch materiaal in
- 20 geëxpandeerde toestand. In een andere uitvoeringsvorm vormen stroken van overliggende wanden kamers waarin steeds ten minste één segment is gelegen. Hiermee wordt, na expansie, een nog betere verdeling van het thermisch expandeerbaar materiaal over het gordijn gegarandeerd.
- 25 De verbinding van de stroken kan op diverse wijze zijn uitgevoerd. In het bijzonder omvat de verbinding een stiksel van een brandbestendige draad. Een dergelijke verbinding is eenvoudig tot stand te brengen en laat een goede brandwerende werking zien. Ook kan de verbinding een combinatie van verbindingen omvatten, zoals een combinatie van een stiksel en een lijмнаad. Hierdoor kan het rolgordijn worden
- 30 aangepast aan de omstandigheden waarin het rolgordijn wordt gebruikt.
- In nog een uitvoeringsvorm is het doek aan een onderzijde ervan voorzien van een gewicht. Hierdoor wordt het doek richting een ondergrond gedrongen, hetgeen de brandvertragende en isolerende werking van het rolgordijn verbeterd. Het gewicht kan

een of meerdere losse gewichten omvatten, ook kan het gewicht een zich over de breedte van het doek uitstrekkend gewicht zijn, zoals een strip of meerdere aan de onderzijde van het doek verbonden stroken.

- 5 In nog een uitvoeringsvorm omvat het rolgordijn detectiemiddelen voor het detecteren van een brandgevaarlijke situatie (zoals bijvoorbeeld een verhoogde temperatuur, de aanwezigheid van rook of van een bepaalde gassamenstelling) en een besturingseenheid voor het in afhankelijkheid van de gedetecteerde toestand aansturen van de bedieningsmiddelen. Hierdoor kan het rolgordijn volgens de onderhavige uitvinding in
- 10 afhankelijkheid van de waargenomen omstandigheden automatisch worden afgerold om een snelle afscherming van een ruimte te creëren. Indien het rolgordijn op basis van een waargenomen omgevingstemperatuur wordt aangestuurd is het wenselijk de activatietemperatuur van het afrollen van het rolgordijn lager te laten zijn dan de temperatuur waarop het thermisch expandeerbare materiaal wordt geactiveerd; dit om te voorkomen
- 15 dat het afrollen wordt belemmerd door een voortijdige expansie van het thermisch expandeerbare materiaal.

- Het doek volgens de onderhavige uitvinding kan tussen twee wanddelen van een ruimte worden geplaatst, waarbij bij voorkeur de breedte van het doek overeenkomt met de
- 20 afstand tussen de wanddelen. In het bijzonder is het doek aan ten minste een zijrand voorzien van koppelmiddelen voor het met een wanddeel verbonden contra-koppelmiddelen koppelen van het doek. Hierdoor wordt de ruimte op verbeterde wijze afgescheiden waardoor een brand gedurende een langere tijd kan worden vertraagd. Tevens schermt het rolgordijn de ruimte verbeterd af tegen schadelijke gassen en hitte.
- 25 Bij voorkeur zijn aan beide zijranden van het doek koppelmiddelen gelegen, waarbij beide zijranden van het doek aan wanddelen van de ruimte worden gekoppeld.

- De koppelmiddelen kunnen op uiteenlopende wijze worden uitgevoerd. In het bijzonder omvatten de koppelmiddelen ten minste een uit het doek stekend uitsteeksel en omvat
- 30 het rolgordijn als een koker voorzien van een in hoofdzaak over de lengte van de koker gelegen en naar het doek gericht gleuf uitgevoerde contra-koppelmiddelen voor het opnemen van de als ten minste een uitsteeksel gevormde koppelmiddelen van het doek. Hierdoor kan op eenvoudige wijze het rolgordijn aan het wanddeel worden gekoppeld. De uitsteeksels worden hierbij in de koker gehouden, waarbij het doek zich door de

gleuf heen uit de koker strekt. Het uitsteeksel kan meerdere over de hoogte verspreide uitsteeksels omvatten, zoals door het doek heen geplaatste bouten, maar ook een enkele zich over de hoogte van de wand uitstrekkende verdikking.

- 5 De onderhavige uitvinding zal verder worden verduidelijkt aan de hand van de in de navolgende figuren weergegeven niet-limitatieve uitvoeringsvoorbeelden. Hierin toont:
- figuren 1A en 1B een perspectivisch aanzicht en een dwarsdoorsnede door een segment voorzien van thermisch expandeerbaar poedermateriaal dat deel uitmaakt van een rolgordijn volgens de onderhavige uitvinding,
 - 10 - figuur 2 een aanzicht op een dwarsdoorsnede door een deel van een rolgordijn volgens de uitvinding, waarbij tweezijdig segmenten in het rolgordijn zijn aangebracht waarvan het expandeerbare poedermateriaal nog niet is geëxpandeerd;
 - figuur 3 een aanzicht op een dwarsdoorsnede door een koppeling zoals
 - 15 toegepast in het rolgordijn volgens figuur 2;
 - figuur 4 een doorsnede van het rolgordijn uit figuur 2 in opgerolde toestand;
 - figuur 5 een aanzicht op een dwarsdoorsnede door een deel van een rolgordijn volgens de uitvinding, waarbij het in het rolgordijn aangebrachte expandeerbare materiaal volledig is geëxpandeerd

20

Figuur 1A toont een deels opgewerkt weergegeven perspectivisch aanzicht op een segment 100 voorzien van thermisch expandeerbaar poedermateriaal 101. Het segment 100 bestaat uit twee lagen foliemateriaal 102, 103 die zodanig aan elkaar zijn bevestigd dat hiertussen een aantal kanalen (of opneemruimten) 104 ontstaan. Deze kanalen 104

25 vormen de ruimten waarin het thermisch expandeerbaar poedermateriaal 101 wordt gehouden. Om de dikte van het segment 100 te beperken wordt bij het met thermisch expandeerbaar poedermateriaal 101 vullen van de kanalen 104 een onderdruk aangelegd zodanig dat de gevulde kanalen 104 een afgeplatte vorm vertonen. Het is van belang dat de kanalen 104 slecht beperkt worden gevuld; het volledig (maximaal) vullen van de

30 kanalen 104 zou leiden tot een ronde doorsnede met als gevolg het ontstaan van worstvormige gevulde kanalen. Dit is nadrukkelijk niet wat de onderhavige uitvinding beoogt; de kanalen 104 worden slechts voor een beperkt deel (bijvoorbeeld voor slechts maximaal 10, 20, 30, 40, 50 of 60 % van het maximaal in de kanalen 104 te brengen volume) gevuld met thermische expandeerbaar poedermateriaal 101. Hierdoor kan in

combinatie met het afzuigen van gassen (lucht) tijdens het vullen van de kanalen 104 de gewenste afgeplatte vorm (ook wel aan te duiden als een kussen-vorm of nog beter een vlakke kussen-vorm) worden verkregen. Ten aanzien van de twee lagen foliemateriaal 102, 103 wordt opgemerkt dat dit twee losse lagen 102, 103 kunnen zijn maar het is ook
 5 mogelijk dat de twee lagen 102, 103 worden gevormd door een enkel vel dat vervolgens wordt dubbel gevouwen. De hechting tussen de beide lagen 102, 103 kan op een wijze naar keuze worden gerealiseerd; in de praktijk zal aanhechting door lokale verwarming (“sealen”) een doelmatige oplossing zijn. Aan de bovenzijde van het weergegeven segment 100 bevindt zich een koppelorgaan 105. In de weergegeven variant van het
 10 koppelorgaan 105 wordt dit ook wel aangeduid als een paspel of omboording die langs de rand van het segment 100 is aangebracht ter bevestiging van het segment 100 in een, in navolgende figuren weergegeven rolgordijn.

Figuur 1B toont het segment 100 zoals weergegeven in figuur 1A in een dwarsdoorsnede.
 15 De verwijscijfers uit figuur 1A zijn overgenomen in figuur 1B.

Figuur 2 toont een doorsnede door een deel van een brandvertragend rolgordijn 1 dat is voorzien van een uit brandwerend materiaal vervaardigd dubbelwandig doek 2. Het dubbelwandig doek 2 is opgebouwd uit materiaalstroken 3. De materiaalstroken 3
 20 worden door middel van stiknaden 4 onderling aan elkaar verbonden. De stiknaden 4 zijn vervaardigd uit een brandbestendige draad, bijvoorbeeld vervaardigd uit een staallegering, hoewel ook een stikdraad uit een aramide- of glasvezel kan worden gebruikt. In een ruimte 5 gevormd door de stroken 3 worden segmenten 6 gehouden die het thermisch expandeerbaar poedermateriaal 7 bevatten. Voor een nadere beschrijving
 25 van het segment 6 wordt verwezen naar de segmenten 100 zoals getoond in figuren 1A en 1B. Duidelijk zichtbaar ook in deze figuur is dat de segmenten 6 opneemruimten 7 omvatten die zodanig met expandeerbaar poedermateriaal 8 zijn gevuld dat deze een afgeplatte kussenvorm vertonen. In het rolgordijn 1 worden de segmenten 6 door een koppelrand 42 gekoppeld (bijvoorbeeld door middel van inschuiven) met een contra-
 30 koppelorganen 43 dat daartoe aan de materiaalstroken 3 is bevestigd. Een en ander wordt verder verduidelijkt in een detailaanzicht van deze koppelconstructie 42, 43 in figuur 3. De segmenten 6 kunnen in deze uitvoeringsvariant in het rolgordijn worden geplaatst nadat dit volledig is gestikt. Dit vereenvoudigt de productie ervan. Tevens is

het mogelijk om segmenten 6 te vervangen bij een rolgordijn 1, bijvoorbeeld ten behoeve van onderhoud of het wijzigen van de gebruiksspecificaties van een rolgordijn 1 (zoals het wijzigen van de activatie-temperatuur). Als alternatief is het natuurlijk ook mogelijk slechts eenzijdig segmenten 6 in het rolgordijn 1 aan te brengen (in plaats van de alhier getoonde tweezijdige plaatsing van de segmenten 6).

In figuur 3 is een doorsnede door een deel van een segment 6 getoond voorzien van een koppelrand 42. De koppelrand 42 werkt samen met een contra-koppelorgaan 43 dat is voorzien van een opening 44 waarin de koppelrand 42 zodanig kan worden opgenomen dat de koppelrand 42 zwenkbaar is (zie hoek α); dit vereenvoudigt het oprollen en afrollen van het rolgordijn. Het contra-koppelorgaan 43 is bevestigd aan een bevestigingsstrook die met de materiaalstroken 3 kan worden ingenaaid. De koppelrand 42 is opgenomen door de twee lagen foliemateriaal 102, 103 die met elkaar zijn verbonden door bijvoorbeeld "sealen". Tevens is nog een deel zichtbaar van een zodanig (gedeeltelijk) met thermisch expandeerbaar poedermateriaal 101 gevuld kanaal 104 dat het een afgeplatte kussenvorm heeft.

Het rolgordijn 1 zal in een niet werkzame toestand gewoonlijk zijn opgerold zoals getoond in de dwarsdoorsnede uit figuur 4. Het opgerolde rolgordijn 1 bevindt zich in een behuizing 10 waarin een langwerpige uitsparing 11 is vrijgelaten voor het doorlaten van het rolgordijn 1. Wanneer een afschermdende werking van het rolgordijn 1 niet is gewenst is dit om een kern 12 gewikkeld. De kern kan worden aangedreven door bijvoorbeeld een - hier niet getoonde elektromotor - zodanig dat het rolgordijn 1 wordt afgerold. De onderzijde van het rolgordijn, dat is voorzien van een verzwaring 13 zal dan naar beneden zakken tot in een daaronder gelegen ruimte. Verder is in de behuizing 10 ook een intelligente detector 14 aangebracht waarmee de omstandigheden kunnen waargenomen waaronder het rolgordijn 1 afgerold dient te worden. Bij het waarnemen van dergelijke vooraf bepaalde omstandigheden (bijvoorbeeld een bepaalde temperatuur of een bepaalde hoeveelheid stof/rook) kan de intelligente detector 14 het afrollen van het rolgordijn initiëren. Een voordeel van het rolgordijn 1 overeenkomstig de uitvinding is dat dit zoals getoond goed kan worden opgerold, in het bijzonder omdat de segmenten 6 met thermisch expandeerbaar poedermateriaal zeer goed vervormbaar zijn zoals is getoond in deze figuur. Overigens wordt opgemerkt dat in werkelijkheid het rolgordijn 1 nog compacter kan worden opgerold dan hier is weergegeven; overliggende

segmenten 6 kunnen tegen elkaar aanliggen zodat er geen tussenruimte vrij blijft zoals dit hier is weergegeven. De reden voor de hier getoonde weergave is dat bij een nog compacter opgerold gordijn 1 de figuur weinig inzichtelijk meer is.

- 5 Figuur 5 toont een dwarsdoorsnede door het rolgordijn 1 uit figuur 2 in een uitgerolde en geëxpandeerde toestand. Het dubbelwandig doek 2 dat is opgebouwd uit door stiknaden 4 verbonden materiaalstroken 3 is uiteengedongen in vergelijking tot de toestand waarin het rolgordijn zich in de figuren 1 en 2 bevond. Dit is een gevolg van het grotere volume dat het geëxpandeerde thermisch materiaal 20 inneemt; daarbij zijn
- 10 de door de materiaalstroken 3 gevormde ruimten 5 volledig gevuld met geëxpandeerd materiaal 20. De restanten van de segmenten 6 (de restanten van de opengebarsten folielagen 102, 103) zijn nog herkenbaar aanwezig in de ruimten 5. Overigens zijn de overliggende materiaalstroken 3 van het dubbelwandig doek 2 in de deze figuur
- 15 getoonde variant van het rolgordijn 1 ook met stiknaden 21 aan elkaar bevestigd. Als alternatief is het mogelijk steeds twee overliggende materiaalstroken uit een enkel materiaaldeel te vervaardigen zodat deze stiknaden 21 achterwege gelaten kunnen worden.

Conclusies

1. Brandvertragend rolgordijn, omvattende:
 - een uit brandwerend materiaal vervaardigd dubbelwandig doek, met een
5 hoogte en een breedte;
 - een tussen de wanden van het doek gehouden thermisch expandeerbaar
materiaal; en
 - bedieningsmiddelen voor het oprollen en afrollen van het doek,
waarbij het thermisch expandeerbaar materiaal tussen de wanden van het doek is
10 bevestigd in de vorm van segmenten die bestaan uit twee met elkaar verbonden lagen
foliemateriaal waartussen meerdere langgerekte kamers zijn vrijgelaten, in welke
langgerekte kamers het thermisch expandeerbaar materiaal in poedervorm onder
verlaagde gasdruk is aangebracht.

- 15 2. Rolgordijn volgens conclusie 1, **met het kenmerk** dat het in de langgerekte
kamers gehouden thermisch expandeerbaar poedermateriaal de vorm heeft van
afgeplatte stroken.

- 20 3. Rolgordijn volgens conclusie 1 of 2, **met het kenmerk** dat de segmenten tussen
de twee lagen foliemateriaal meerdere evenwijdige langgerekte met thermisch
expandeerbaar poedermateriaal gevulde kamers omvatten.

- 25 4. Rolgordijn volgens conclusie 3, **met het kenmerk** dat de langgerekte met
thermisch expandeerbaar poedermateriaal gevulde kamers van een segment gasdicht
van elkaar zijn gescheiden.

- 30 5. Rolgordijn volgens een der voorgaande conclusies, **met het kenmerk** dat het
segment met een koppelstrook aan een koppelstrook aan een wand van het doek is
bevestigd.

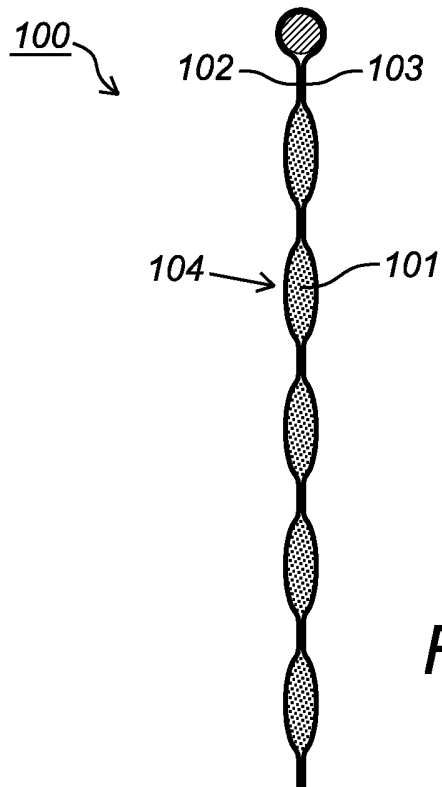
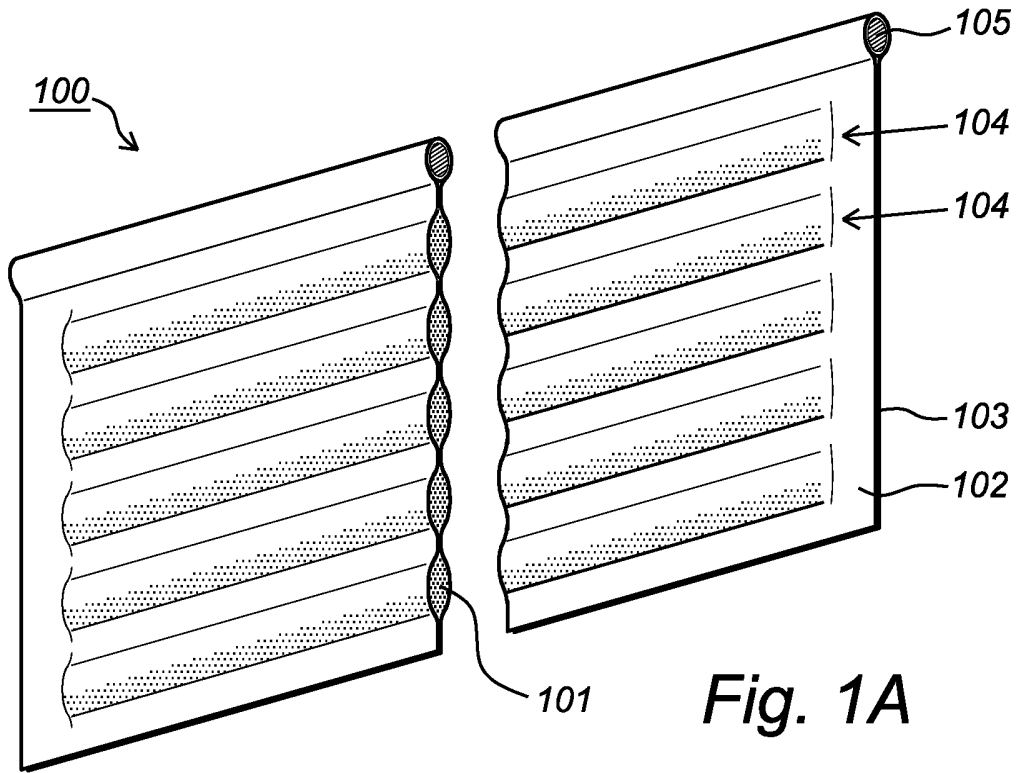
6. Rolgordijn volgens conclusie 5, **met het kenmerk** dat de koppelstrook
vormsluitend samenwerkt met een aan een wand van het doek bevestigd contra-
koppelorgaan.

7. Rolgordijn volgens een der voorgaande conclusies, **met het kenmerk** dat de laag thermisch expandeerbaar poedermateriaal in hoofdzaak wordt gevormd door een thermisch expandeerbaar grafiet.
- 5 8. Rolgordijn volgens een der voorgaande conclusies, **met het kenmerk** dat de segmenten identieke afmetingen hebben.
9. Rolgordijn volgens een der voorgaande conclusies, **met het kenmerk** dat de activatie-temperatuur van het thermisch expandeerbaar poedermateriaal is gelegen in
10 het gebied van 120°C - 160°C, bij voorkeur in het gebied van 140°C - 150°C.
10. Rolgordijn volgens een der voorgaande conclusies, **met het kenmerk** dat de wanden van het doek zijn opgebouwd uit zich in hoofdzaak parallel over de breedte van de wand uitstrekkende stroken, waarbij een strook over zijn lengte met een eerste naad
15 is verbonden met een aangrenzende bovenliggende strook en met een op afstand van de eerste naad gelegen tweede naad met een aangrenzende onderliggende strook, en waarbij de strook een naar de binnenzijde van het dubbelwandig doek gekeerd reststrookdeel omvat dat star is verbonden met de overliggende wand.
- 20 11. Rolgordijn volgens conclusie 10, **met het kenmerk** dat het reststrookdeel aansluit op de tweede naad.
12. Rolgordijn volgens conclusie 10 of 11, **met het kenmerk** dat reststrookdelen van stroken die deel uitmaken van de beide overliggende wanden star met elkaar zijn
25 verbonden.
13. Rolgordijn volgens een der conclusies 10 - 12, **met het kenmerk** dat gekoppelde reststrookdelen van stroken van beide overliggende wanden kamers vormen, in welke kamers het laagvormig aangebrachte expandeerbaar poedermateriaal
30 is gelegen.
14. Rolgordijn volgens een der voorgaande conclusies, **met het kenmerk** dat het rolgordijn aan een onderzijde is voorzien van een gewicht.

15. Rolgordijn volgens een der voorgaande conclusies, **met het kenmerk** dat het rolgordijn is gekoppeld met van het rolgordijn deel uitmakende detectiemiddelen voor het detecteren van een brandgevaarlijke situatie en met een besturingseenheid voor het afhankelijk van een gedetecteerde waarde aansturen van de bedieningsmiddelen.

5

16. Rolgordijn volgens een der voorgaande conclusies, **met het kenmerk** dat het doek aan ten minste een zijrand is voorzien van koppelmiddelen voor het met de vaste wereld verbonden contra-koppelmiddelen koppelen van het doek.



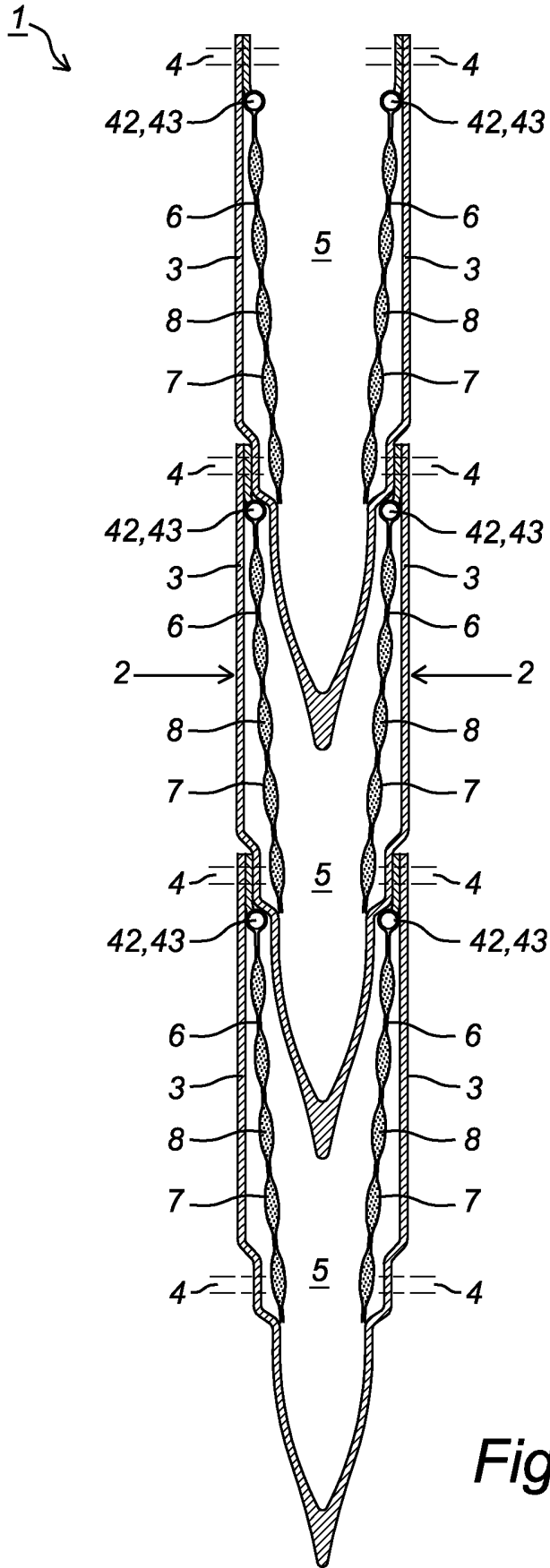


Fig. 2

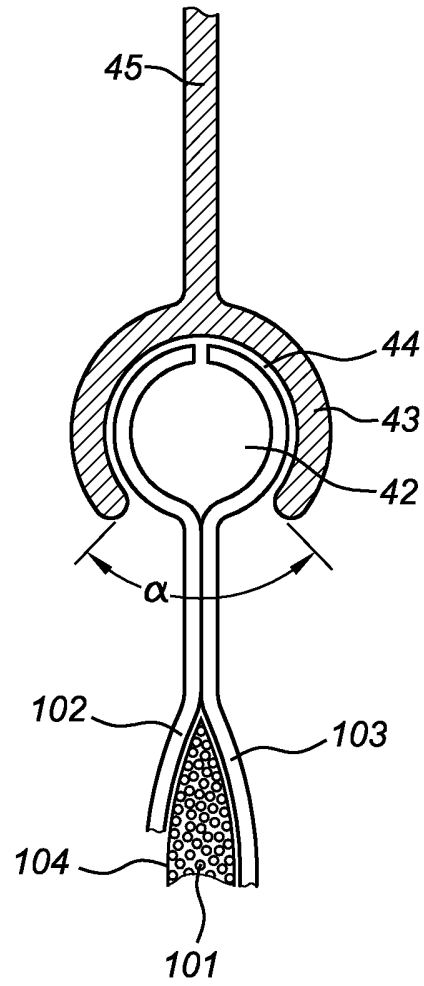


Fig. 3

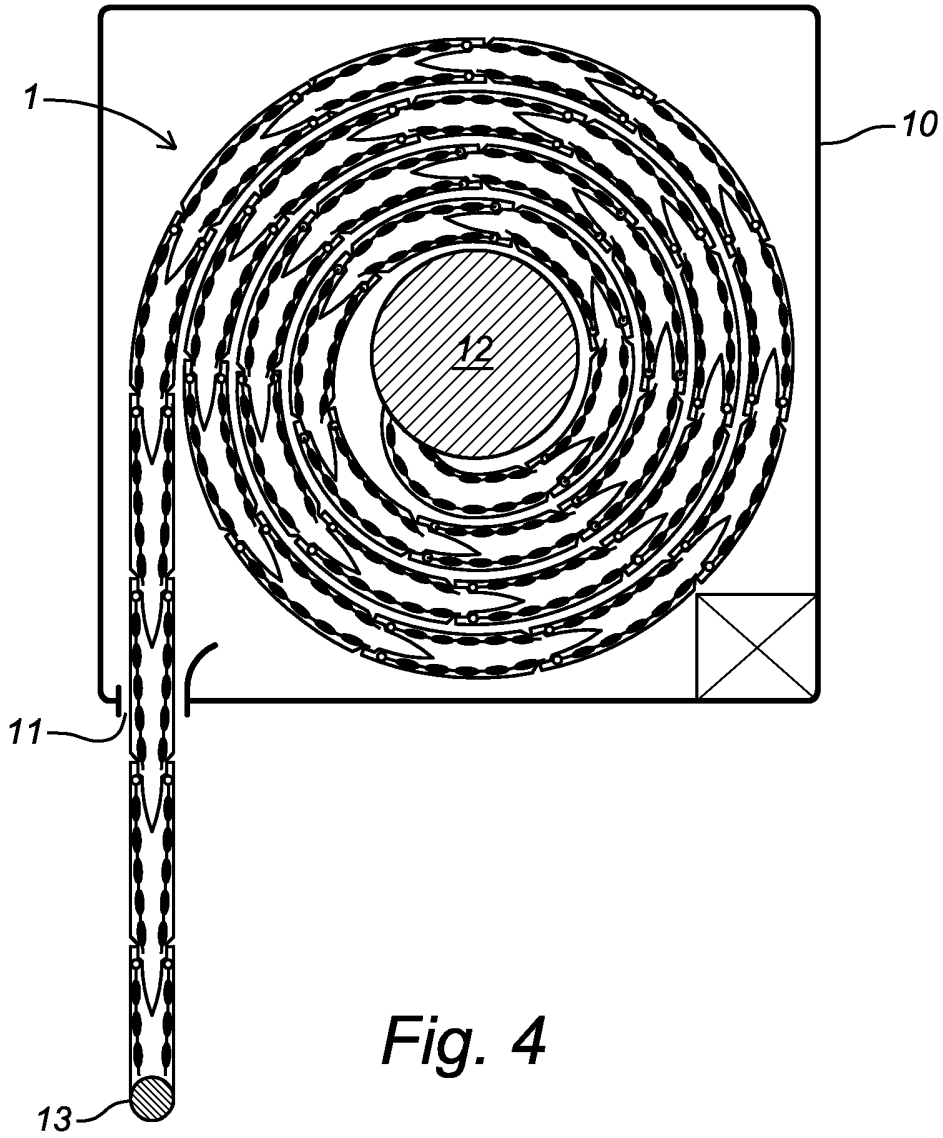


Fig. 4

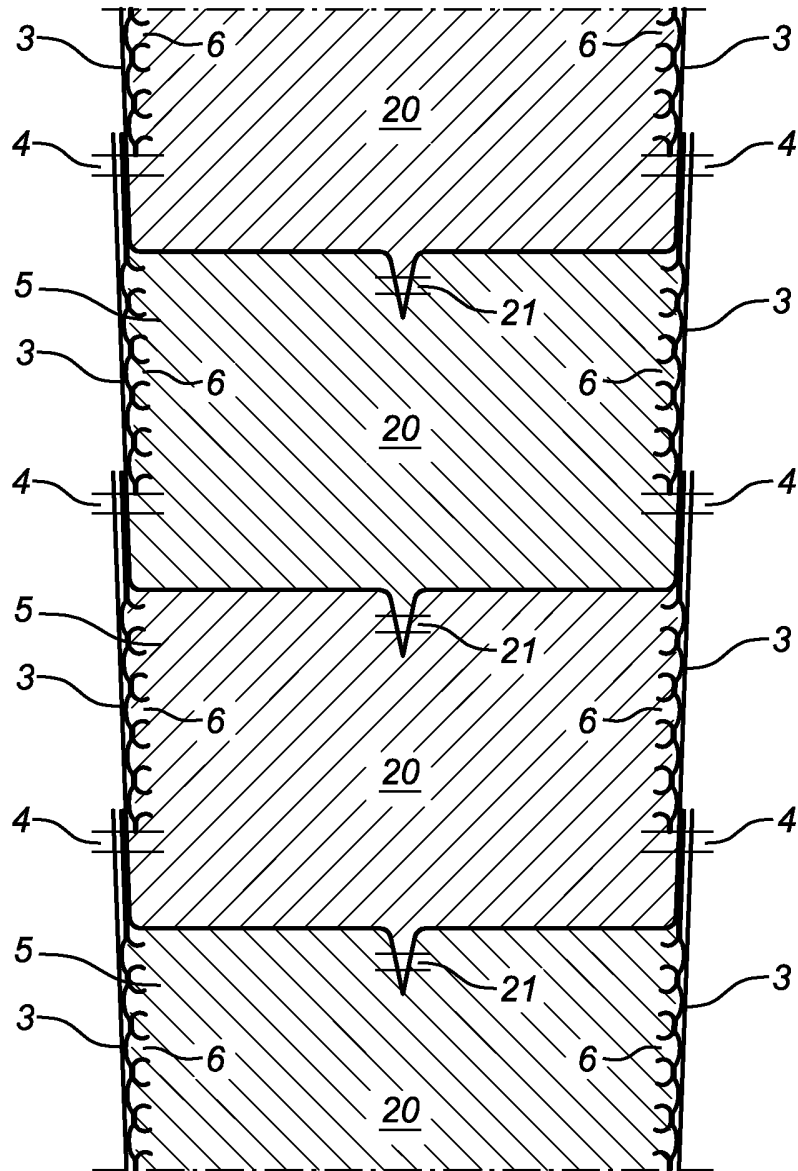


Fig. 5



RAPPORT BETREFFENDE HET ONDERZOEK NAAR DE STAND VAN DE TECHNIEK
Octrooiaanvraag 2010146

Classificatie van het onderwerp ¹ : A62C2/10	Onderzochte gebieden van de techniek ¹ : A62C
Computerbestanden: Epodoc, WPI	Omvang van het onderzoek: Volledig
Indien gewijzigde conclusies; indieningsdatum van deze conclusies:	Niet onderzochte conclusies

Van belang zijnde literatuur

Categorie ³	Vermelding van literatuur met aanduiding, voor zover nodig, van speciaal van belang zijnde tekstgedeelten of figuren.	Van belang voor conclusie(s) nr.:
D,A	NL 2.004.958 C (Hoefnagels Special Systems B.V.) * Fig. 3,4, voorblad, blz. 8-10.* ---	1
D,A	WO 2008/154.906 A (Stöbich Brandschutz GmbH & Co. KG) * Fig. 3,4, voorblad, blz. 8-10.* -----	1
Datum waarop het onderzoek werd voltooid: 21-05-2013		De bevoegde ambtenaar: Ir. J.G. Hofman NL Octrooiencentrum

>> Als het gaat om octrooien

¹ Gedefinieerd volgens International Patent Classification (IPC).

² Voor motivering zie toelichting in de schriftelijke opinie.

³ Verklaring van de categorie-aanduiding: zie apart blad.

Categorie van de vermelde literatuur:

- X: op zichzelf van bijzonder belang zijnde stand van de techniek
- Y: in samenhang met andere geciteerde literatuur van bijzonder belang zijnde stand van de techniek
- A: niet tot de categorie X of Y behorende van belang zijnde stand van de techniek
- O: verwijzend naar niet op schrift gestelde stand van de techniek
- P: literatuur gepubliceerd tussen voorrangs- en indieningsdatum
- T: niet tijdig gepubliceerde literatuur over theorie of principe ten grondslag liggend aan de uitvinding
- E: octrooiliteratuur gepubliceerd op of na de indieningsdatum van de onderhavige aanvraag en waarvan de indieningsdatum of de voorrangsdatum ligt voor de indieningsdatum van de onderhavige aanvraag.
- D: in de aanvraag genoemd
- L: om andere redenen vermelde literatuur
- &: lid van dezelfde octrooifamilie; corresponderende literatuur

AANHANGSEL BEHORENDE BIJ HET RAPPORT BETREFFENDE HET ONDERZOEK NAAR DE STAND VAN DE TECHNIEK, UITGEVOERD IN OCTROOIAANVRAGE NR. 2010146

Het aanhangsel bevat een opgave van elders gepubliceerde octrooiaanvragen of octrooien (zogenaamde leden van dezelfde octroofamilie), die overeenkomen met octrooigeschriften genoemd in het rapport. De opgave is samengesteld aan de hand van gegevens uit het computerbestand van het Europees Octrooibureau per 27 mei 2013

De juistheid en volledigheid van deze opgave wordt noch door het Europees Octrooibureau, noch door NL Octroocentrum gegarandeerd; de gegevens worden verstrekt voor informatiedoeleinden.

In het rapport genoemd octrooi- geschrift		datum van publicatie	overeenkomend(e) geschrift(en)		datum van publicatie
NL 2004958	A	27-12-2010	DE 202010009538	U	28-10-2010
			BE 1019388	A	05-06-2012
WO 20/08154906	A	24-12-2008	BE 1017657	A	03-03-2009
			EP 2158007	A	03-03-2010
			DE 112008002229	A	20-05-2010
			RU 2010101801	A	27-07-2011
			EP 2520338	A	07-11-2012
			EP 2520337	A	07-11-2012

SCHRIFTELIJKE OPINIE
Octrooiaanvraag 2010146

Indieningsdatum: 18-01-2013	Vorrangsdatum: 20-01-2012
Classificatie van het onderwerp ¹ : A62C2/10	Aanvrager: Hoefnagels Special Systems B.V.

Deze schriftelijke opinie bevat een toelichting op de volgende onderdelen:

- Onderdeel I Basis van de schriftelijke opinie
- Onderdeel II Voorrang
- Onderdeel III Vaststelling nieuwheid, inventiviteit en industriële toepasbaarheid niet mogelijk
- Onderdeel IV De aanvraag heeft betrekking op meer dan één uitvinding
- Onderdeel V Gemotiveerde verklaring ten aanzien van nieuwheid, inventiviteit en industriële toepasbaarheid
- Onderdeel VI Andere geciteerde documenten
- Onderdeel VII Overige gebreken
- Onderdeel VIII Overige opmerkingen

	De bevoegde ambtenaar: Ir. J.G. Hofman NL Octrooicentrum
--	---

¹ Gedefinieerd volgens International Patent Classification (IPC).

Onderdeel I Basis van de schriftelijke opinie

Deze schriftelijke opinie is opgesteld op basis van de meest recente conclusies ingediend voor aanvang van het onderzoek.

Onderdeel II Voorrang

Deze schriftelijke opinie is opgesteld onder de aanname dat eventueel ingeroepen voorrang geldig is, tenzij hieronder anders is aangegeven. Controleren van de voorrang maakt geen deel uit van het reguliere onderzoek naar de stand van de techniek.

Onderdeel V Gemotiveerde verklaring ten aanzien van nieuwheid, inventiviteit en industriële toepasbaarheid

1. Verklaring

Nieuwheid	Ja:	Conclusies 1-16
Inventiviteit	Ja:	Conclusies 1-16
Industriële toepasbaarheid	Ja:	Conclusies 1-16

2. Literatuur en toelichting

Uit NL 2.004.959 C van aanvrager, dat al in de aanvraag werd besproken, is het brandvertragend rolgordijn volgens de conclusie 1 bekend, met uitzondering van de maatregel dat het thermisch expandeerbare materiaal in poedervorm onder verlaagde gasdruk is aangebracht in de langgerekte kamers.

Op blz. 6, reg. 11-13 van de NL publicatie staat dat thermisch expandeerbaar materiaal 4 in onderscheidenlijke hoeveelheden door middel van een film 7 in de ruimte 9 wordt gehouden. Een deskundige zou hieruit kunnen opmaken dat dit materiaal gezien het woord hoeveelheden als stortgoed of dergelijke wordt aangebracht.

Zo dit al zo is ligt het vervolgens voor een deskundige nog niet voor de hand om een verlaagde gasdruk bij het vullen van de langgerekte foliekamers toe te passen. Gezien de inleiding van de aanvraag is dit effectief.

Om die reden is het brandvertragend rolgordijn volgens de conclusie 1 behalve nieuw ook inventief. Hetzelfde geldt door directe, dan wel indirecte verwijzing naar de conclusie 1 voor de materie van de volgconclusies 2-16.

Schriftelijke Opinie

Octrooiaanvraag **2010146**

Ook uit WO 2008/154.906 A, dat in de aanvraag werd besproken, is met uitzondering van de hierboven aangegeven maatregel het brandvertragend rolgordijn volgens de conclusie 1 bekend. Deze publicatie vermeldt echter geen folie als wandmateriaal voor het opnemen van het thermisch expandeerbare materiaal, terwijl al dan niet stijve latten 14 die het thermisch expandeerbare materiaal bevatten (blz. 10, reg. 12-20) van opzij worden aangebracht in de langgerekte kamers 10. Van poedervorm of dergelijke is dus geen sprake. Deze publicatie is dan ook minder relevant dan de NL publicatie van aanvrager.