



(12)发明专利申请

(10)申请公布号 CN 107824585 A

(43)申请公布日 2018.03.23

(21)申请号 201711123909.6

(22)申请日 2017.11.14

(71)申请人 淮安佳禾兴农业生物科技有限公司

地址 211700 江苏省淮安市盱眙县观音寺
工业集中区

(72)发明人 王松

(51)Int. Cl.

B08B 9/36(2006.01)

A01K 5/01(2006.01)

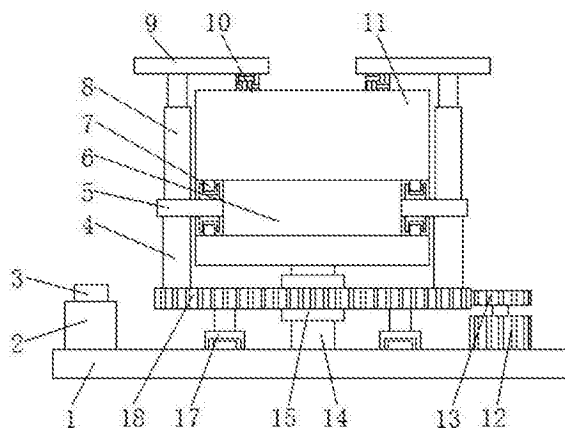
权利要求书1页 说明书3页 附图1页

(54)发明名称

一种方便清理的猪食槽

(57)摘要

本发明公开了一种方便清理的猪食槽,包括底板,所述底板的上表面与转轴的底端固定连接,所述转轴的外表面套接有轴承,所述轴承的外表面套接有副齿轮,所述副齿轮下表面的两侧均固定连接有第一滑轮,且两个第一滑轮的底端均设置在第一滑槽内。该方便清理的猪食槽,通过设置电机、主齿轮、副齿轮、轴承、转轴、第二滑槽、第二滑轮、滑块、电动推杆、固定板和毛刷,副齿轮带动电动推杆和毛刷旋转,从而使毛刷能清扫壳体的内壁,从而不需要人们手动清扫猪食槽,从而节省了人们的体力,且不会弄脏人们的衣服,给人们清扫猪食槽带来了便利,且当猪需要进食时,控制电动推杆伸长,即可使毛刷伸出壳体的内部,从而不会影响猪进食。



1. 一种方便清理的猪食槽,包括底板(1),其特征在于:所述底板(1)的上表面与转轴(14)的底端固定连接,所述转轴(14)的外表面套接有轴承(15),所述轴承(15)的外表面套接有副齿轮(18),所述副齿轮(18)下表面的两侧均固定连接有第一滑轮(17),且两个第一滑轮(17)的底端均设置在第一滑槽(16)内,所述第一滑槽(16)开设在底板(1)的上表面,所述副齿轮(18)啮合有主齿轮(13),且主齿轮(13)的下表面与电机(12)的输出轴固定连接,所述电机(12)的机身与底板(1)的上表面固定连接,所述转轴(14)的顶端与壳体(11)的下表面固定连接,所述壳体(11)的外表面开设有第二滑槽(6),所述第二滑槽(6)的正面内设置有两个滑块(5),且两个滑块(5)的上表面和下表面均固定连接有第二滑轮(7),且四个第二滑轮(7)分别与第二滑槽(6)内壁的上表面和下表面搭接,且两个滑块(5)的下表面均固定连接有支撑板(4),且两个支撑板(4)的下表面分别与副齿轮(18)上表面的两侧固定连接,且两个滑块(5)的上表面均固定连接有电动推杆(8),且两个电动推杆(8)的顶端均固定连接有固定板(9),且两个固定板(9)的下表面均固定连接有毛刷(10),且两个毛刷(10)相远离的一面分别与壳体(11)内壁的两侧搭接。

2. 根据权利要求1所述的一种方便清理的猪食槽,其特征在于:所述第一滑槽(16)的形状为圆形,且第一滑槽(16)的圆心为转轴(14)的位置。

3. 根据权利要求1所述的一种方便清理的猪食槽,其特征在于:所述第二滑槽(6)的形状为圆形。

4. 根据权利要求1所述的一种方便清理的猪食槽,其特征在于:所述底板(1)的上表面设置有蓄电池(2),且蓄电池(2)的上表面设置有控制面板(3),且蓄电池(2)位于副齿轮(18)的左侧。

5. 根据权利要求1所述的一种方便清理的猪食槽,其特征在于:所述蓄电池(2)的输出端与控制面板(3)的输入端电连接,且控制面板(3)的输出端分别与电机(12)和电动推杆(8)的输入端电连接。

6. 根据权利要求1所述的一种方便清理的猪食槽,其特征在于:所述壳体(11)的形状为圆形。

一种方便清理的猪食槽

技术领域

[0001] 本发明涉及畜牧业技术领域,具体为一种方便清理的猪食槽。

背景技术

[0002] 猪是脊椎动物、哺乳动物、家畜,古杂食类哺乳动物。分为家猪和野猪。现在一般认为猪是猪科的简称。猪依据品种的不同,体貌特征也各不相同。但通常以耳大,头长,鼻直,腰背窄为主要形体特征。毛发较粗硬,根据品种不同,分为白色、粉色、黑色、棕色及花色。

[0003] 家猪是野猪被人类驯化后所形成的亚种,獠牙较野猪短,是人类的家畜之一,一般来说,家猪是指人类蓄养多供食用的猪种。

[0004] 猪进食所用的器具称之为猪食槽,目前市场上的猪食槽通常只有简单盛放食物的功能,猪在进食完毕后人们通常要把猪食槽清扫干净,而现有的猪食槽通常需要人们手动进行清洗猪食槽的内壁,不仅浪费人们的体力,又可能会弄脏人们的衣服,给人们清洗猪食槽带来不便。

发明内容

[0005] (一)解决的技术问题

[0006] 针对现有技术的不足,本发明提供了一种方便清理的猪食槽,解决了目前市场上的猪食槽通常只有简单盛放食物的功能,猪在进食完毕后人们通常要把猪食槽清扫干净,而现有的猪食槽通常需要人们手动进行清洗猪食槽的内壁,不仅浪费人们的体力,又可能会弄脏人们的衣服,给人们清洗猪食槽带来不便的问题。

[0007] (二)技术方案

[0008] 为实现上述目的,本发明提供如下技术方案:一种方便清理的猪食槽,包括底板,所述底板的上表面与转轴的底端固定连接,所述转轴的外表面套接有轴承,所述轴承的外表面套接有副齿轮,所述副齿轮下表面的两侧均固定连接有第一滑轮,且两个第一滑轮的底端均设置在第一滑槽内,所述第一滑槽开设在底板的上表面,所述副齿轮啮合有主齿轮,且主齿轮的下表面与电机的输出轴固定连接,所述电机的机身与底板的上表面固定连接,所述转轴的顶端与壳体的下表面固定连接,所述壳体的外表面开设有第二滑槽,所述第二滑槽的正面内设置有两个滑块,且两个滑块的上表面和下表面均固定连接有第二滑轮,且四个第二滑轮分别与第二滑槽内壁的上表面和下表面搭接,且两个滑块的下表面均固定连接支撑板,且两个支撑板的下表面分别与副齿轮上表面的两侧固定连接,且两个滑块的上表面均固定连接有电动推杆,且两个电动推杆的顶端均固定连接有固定板,且两个固定板的下表面均固定连接有毛刷,且两个毛刷相远离的一面分别与壳体内壁的内侧搭接。

[0009] 优选的,所述第一滑槽的形状为圆形,且第一滑槽的圆心为转轴的位置。

[0010] 优选的,所述第二滑槽的形状为圆形。

[0011] 优选的,所述底板的上表面设置有蓄电池,且蓄电池的上表面设置有控制面板,且蓄电池位于副齿轮的左侧。

[0012] 优选的,所述蓄电池的输出端与控制面板的输入端电连接,且控制面板的输出端分别与电机和电动推杆的输入端电连接。

[0013] 优选的,所述壳体的形状为圆形。

[0014] (三)有益效果

[0015] 本发明提供了一种方便清理的猪食槽,具备以下有益效果:

[0016] 1、该方便清理的猪食槽,通过设置电机、主齿轮、副齿轮、轴承、转轴、第二滑槽、第二滑轮、滑块、电动推杆、固定板和毛刷,从而使电机工作时能带动主齿轮旋转,主齿轮带动副齿轮旋转,副齿轮带动电动推杆和毛刷旋转,从而使毛刷能清扫壳体的内壁,从而不需要人们手动清扫猪食槽,从而节省了人们的体力,且不会弄脏人们的衣服,给人们清扫猪食槽带来了便利,且当猪需要进食时,控制电动推杆伸长,即可使毛刷伸出壳体的内部,从而不会影响猪进食。

[0017] 2、该方便清理的猪食槽,通过设置蓄电池和控制面板,从而使蓄电池能给电动推杆和电机提供电力,从而能保证电机和电动推杆正常工作,且控制面板能控制电机和电动推杆工作,从而方便了人们的操作,且本发明结构紧凑,设计合理,实用性强。

附图说明

[0018] 图1为本发明正视的结构示意图;

[0019] 图2为本发明正视的剖面结构示意图。

[0020] 图中:1底板、2蓄电池、3控制面板、4支撑板、5滑块、6第二滑槽、7第二滑轮、8电动推杆、9固定板、10毛刷、11壳体、12电机、13主齿轮、14转轴、15轴承、16第一滑槽、17第一滑轮、18副齿轮。

具体实施方式

[0021] 下面将结合本发明实施例中的附图,对本发明实施例中的技术方案进行清楚、完整地描述,显然,所描述的实施例仅仅是本发明一部分实施例,而不是全部的实施例。基于本发明中的实施例,本领域普通技术人员在没有做出创造性劳动前提下所获得的所有其他实施例,都属于本发明保护的范围。

[0022] 如图1-2所示,本发明提供一种技术方案:一种方便清理的猪食槽,包括底板1,底板1的上表面设置有蓄电池2,且蓄电池2的上表面设置有控制面板3,且蓄电池2位于副齿轮18的左侧,蓄电池2的输出端与控制面板3的输入端电连接,且控制面板3的输出端分别与电机12和电动推杆8的输入端电连接,通过设置蓄电池2和控制面板3,从而使蓄电池2能给电动推杆8和电机12提供电力,从而能保证电机12和电动推杆8正常工作,且控制面板3能控制电机12和电动推杆8工作,从而方便了人们的操作,底板1的上表面与转轴14的底端固定连接,转轴14的外表面套接有轴承15,通过设置轴承15和转轴14,从而使副齿轮18旋转时不会带动转轴14旋转,从而使副齿轮18旋转时能使毛刷10清扫壳体11的内壁,轴承15的外表面套接有副齿轮18,副齿轮18下表面的两侧均固定连接有第一滑轮17,且两个第一滑轮17的底端均设置在第一滑槽16内,第一滑槽16的形状为圆形,且第一滑槽16的圆心为转轴14的位置,通过设置第一滑槽16和第一滑轮17,且第一滑槽16的形状为圆形,从而使副齿轮18旋转时能带动第一滑轮17沿第一滑槽16旋转,从而使副齿轮18旋转时更加稳定,从而使

毛刷10旋转时更加稳定,第一滑槽16开设在底板1的上表面,副齿轮18啮合有主齿轮13,且主齿轮13的下表面与电机12的输出轴固定连接,通过设置电机12和主齿轮13,从而使电机12工作时能带动主齿轮13旋转,使主齿轮13能带动副齿轮18 旋转,从而使毛刷10能自动清扫壳体11的内壁,从而不需要人们手动清扫壳体11的内壁,节省了人们的体力,电机12的机身与底板1的上表面固定连接,转轴14的顶端与壳体11的下表面固定连接,壳体11的形状为圆形,壳体11的外表面开设有第二滑槽6,第二滑槽6的形状为圆形,第二滑槽6 的正面内设置有两个滑块5,且两个滑块5的上表面和下表面均固定连接有第二滑轮7,且四个第二滑轮7分别与第二滑槽5内壁的上表面和下表面搭接,通过设置第二滑槽6、滑块5和第二滑轮7,从而使滑块5旋转时更加稳定,从而使毛刷10旋转时更加稳定,且两个滑块5的下表面均固定连接有支撑板 4,通过设置支撑板4,从而使副齿轮18旋转时能通过支撑板4带动滑块5旋转,从而使毛刷10能清扫壳体11的内壁,且两个支撑板4的下表面分别与副齿轮18上表面的两侧固定连接,且两个滑块5的上表面均固定连接有电动推杆 8,通过设置电动推杆8,从而使电动推杆8伸缩时能带动固定板9和毛刷10 上下移动,从而使毛刷10能伸出壳体11的内部,从而不会影响猪进食,且两个电动推杆8的顶端均固定连接有固定板9,且两个固定板9的下表面均固定连接有毛刷10,且两个毛刷10相远离的一面分别与壳体11内壁的两侧搭接。

[0023] 使用时,人们首先通过控制面板3控制电机12工作,电机12带动主齿轮13旋转,主齿轮13带动副齿轮18旋转,副齿轮18带动第一滑轮17沿第一滑槽16旋转,同时副齿轮18通过支撑板4带动滑块5和第二滑轮7沿第二滑槽6旋转,滑块5通过电动推杆8和固定板9带动毛刷10旋转,使毛刷 10清扫壳体11的内壁,当把壳体11的内壁清扫完毕后,然后人们通过控制面板3控制电机12停止工作,当猪需要进食时,人们通过控制面板3控制电动推杆8伸长,电动推杆8带动固定板9和毛刷10向上移动,当毛刷10和壳体11的内壁分离时人们通过控制面板3控制电动推杆8停止伸长,然后人们把食物倒进壳体11内即可。

[0024] 综上可得,1、该方便清理的猪食槽,通过设置电机12、主齿轮13、副齿轮18、轴承15、转轴14、第二滑槽6、第二滑轮7、滑块5、电动推杆8、固定板9和毛刷10,从而使电机12工作时能带动主齿轮13旋转,主齿轮13 带动副齿轮18旋转,副齿轮18带动电动推杆8和毛刷10旋转,从而使毛刷 10能清扫壳体11的内壁,从而不需要人们手动清扫猪食槽,从而节省了人们的体力,且不会弄脏人们的衣服,给人们清扫猪食槽带来了便利,且当猪需要进食时,控制电动推杆8伸长,即可使毛刷10伸出壳体11的内部,从而不会影响猪进食。

[0025] 2、该方便清理的猪食槽,通过设置蓄电池2和控制面板3,从而使蓄电池2能给电动推杆8和电机12提供电力,从而能保证电机12和电动推杆8 正常工作,且控制面板3能控制电机12和电动推杆8工作,从而方便了人们的操作,且本发明结构紧凑,设计合理,实用性强。

[0026] 尽管已经示出和描述了本发明的实施例,对于本领域的普通技术人员而言,可以理解在不脱离本发明的原理和精神的情况下可以对这些实施例进行多种变化、修改、替换和变型,本发明的范围由所附权利要求及其等同物限定。

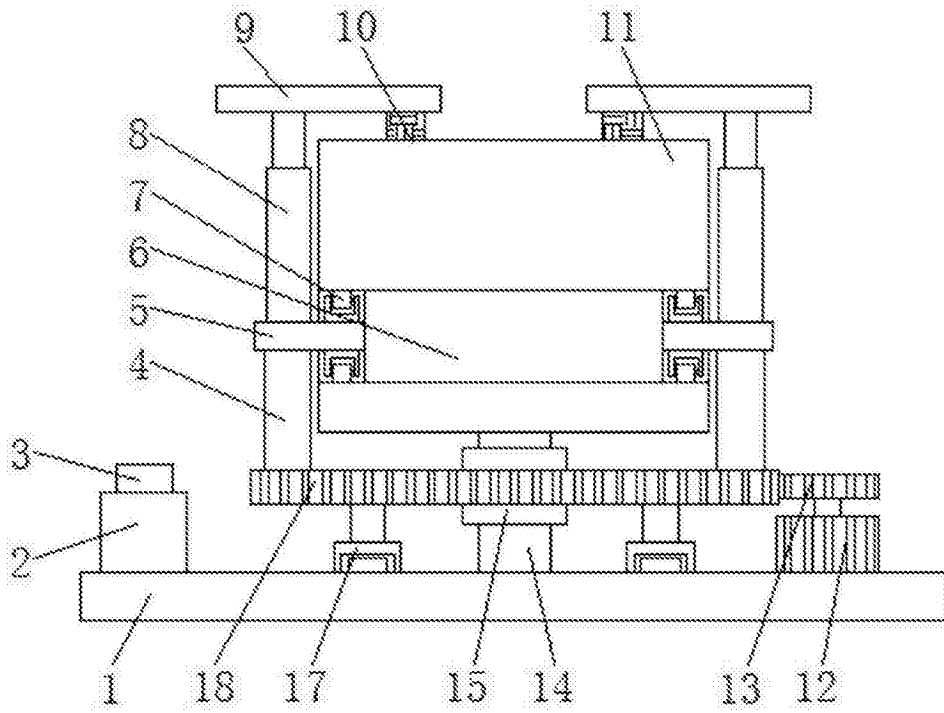


图1

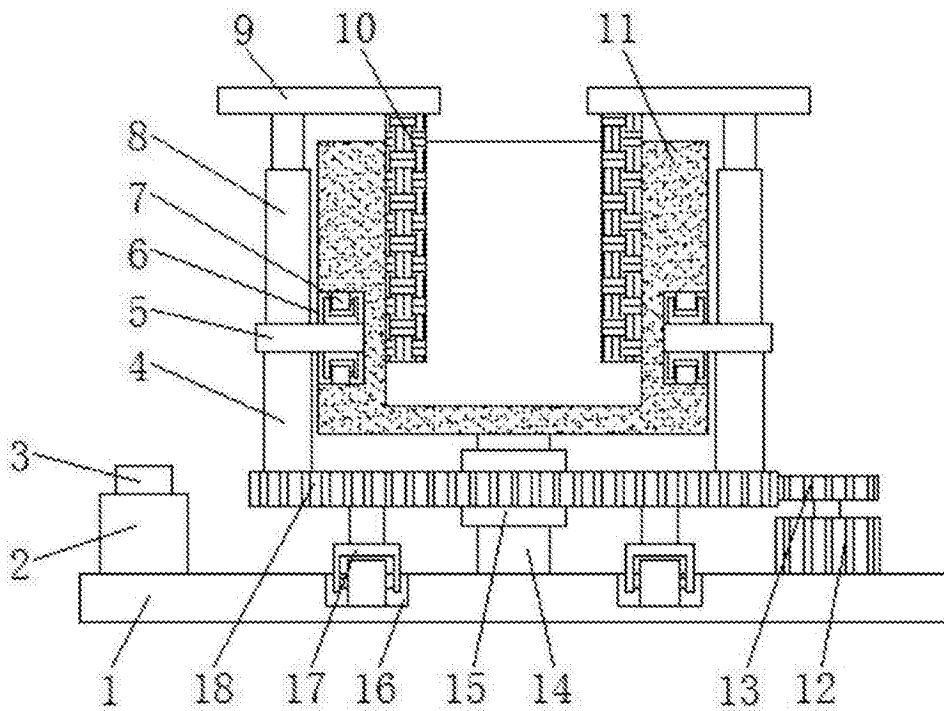


图2