



CONFÉDÉRATION SUISSE  
INSTITUT FÉDÉRAL DE LA PROPRIÉTÉ INTELLECTUELLE

(11) **CH** **707 399 A2**

(51) Int. Cl.: **H01R 12/59** (2011.01)  
**G04G 17/02** (2006.01)

**Demande de brevet pour la Suisse et le Liechtenstein**

Traité sur les brevets, du 22 décembre 1978, entre la Suisse et le Liechtenstein

(12) **DEMANDE DE BREVET**

(21) Numéro de la demande: 02829/12

(71) Requéant:  
The Swatch Group Research and Development Ltd,  
Rue des Sors 3  
2074 Marin (CH)

(22) Date de dépôt: 17.12.2012

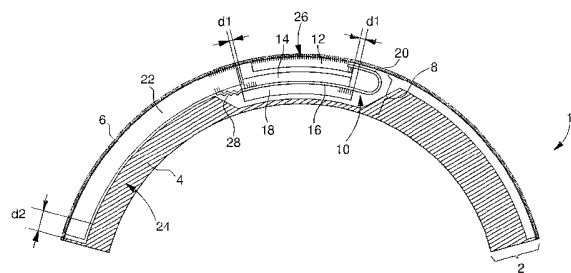
(72) Inventeur(s):  
Pascal Heck, 1196 Gland (CH)  
Cédric Nicolas, 2000 Neuchâtel (CH)

(43) Demande publiée: 30.06.2014

(74) Mandataire:  
ICB Ingénieurs Conseils en Brevets SA,  
Faubourg de l'Hôpital 3  
2001 Neuchâtel (CH)

(54) **Dispositif électronique portable flexible.**

(57) L'invention concerne un dispositif électronique portable flexible par exemple du type montre-bracelet capable d'élaborer une information, ce dispositif électronique portable flexible (1) comprenant un corps souple (2) agencé pour pouvoir être fixé à une partie d'un corps d'un utilisateur, le corps souple (2) comprenant une bande flexible inférieure (4) et une bande flexible supérieure (6), le dispositif électronique portable flexible (1) comprenant un ensemble électronique (8) pour élaborer l'information, l'ensemble électronique (8) d'élaboration de l'information comportant au moins un premier composant électronique avec une surface sensiblement plane, ce premier composant électronique étant logé entre la bande flexible inférieure (4) et la bande flexible supérieure (6) du corps souple (2), le dispositif électronique portable flexible (1) étant caractérisé en ce que le premier composant électronique (22) est solidarisé sur une partie de sa surface seulement avec l'une des bandes flexibles inférieure (4) ou supérieure (6).



## Description

**[0001]** La présente invention concerne un dispositif électronique portable flexible destiné à être porté autour d'une partie d'un corps d'un porteur tel qu'un poignet.

**[0002]** On connaît déjà des dispositifs électroniques portables tels que des cartes à puce. Ces cartes à puce comprennent classiquement un ensemble électronique capable au moins d'élaborer une information. L'ensemble électronique se compose d'une pluralité de composants qui sont disposés les uns à côté des autres dans le plan de la carte à puce et qui sont noyés dans un matériau plastique qui confère à la carte à puce une forme et une résistance mécanique élevée. Dans la plupart des cas, ces cartes à puce sont fines et ne sont pas destinées à être soumises à des angles de flexion élevés en conditions d'utilisation normales. Par conséquent, les composants électroniques renfermés dans le corps de la carte à puce se déforment peu ou pas du tout et l'homogénéité de leur liaison avec le matériau plastique dans lequel est réalisé le corps de la carte à puce n'est pas menacée.

**[0003]** Il en va tout autrement lorsque le dispositif électronique portable flexible est destiné à être soumis à des angles de flexion élevés par exemple parce qu'il est enroulé autour d'un poignet d'un utilisateur. De tels dispositifs électroniques portables flexibles, par exemple du type montre-bracelet, comprennent un ensemble électronique d'élaboration et, le cas échéant, d'affichage de l'information qui se compose d'un dispositif d'affichage d'informations tel qu'un dispositif d'affichage à cristal liquide, d'un circuit imprimé flexible qui porte les composants intégrés et discrets nécessaires au bon fonctionnement du dispositif électronique portable, et d'une batterie d'alimentation électrique. Ces divers composants électroniques se présentent sous la forme d'éléments généralement plans et étendus, disposés les uns au-dessus des autres. Ils sont surmoulés avec un matériau plastique tel qu'un élastomère qui confère au dispositif électronique portable une épaisseur et une résistance mécanique.

**[0004]** On comprend que, lorsque le dispositif électronique portable est enroulé, le rayon de courbure des différents composants électroniques qui constituent l'ensemble électronique d'élaboration de l'information varie en fonction de la position de chacun de ces composants dans l'empilement des composants. Or, plus le rayon de courbure est faible, plus l'angle d'enroulement du composant correspondant est important. On peut donc observer des différences de longueurs d'enroulement selon la position et la longueur des composants. Toutefois, si les différents composants électroniques sont par exemple collés sur l'ensemble de leur surface, les différences de longueur doivent être compensées par l'élasticité des composants électroniques et les collages doivent résister aux fortes contraintes de cisaillement. Si l'élasticité des composants électroniques n'est pas suffisante ou si les collages ne résistent pas aux contraintes, le dispositif électronique portable est soumis à un flambage ou un délaminage qui conduit à sa destruction.

**[0005]** La présente invention a pour but de pallier ces inconvénients ainsi que d'autres encore en procurant un dispositif électronique portable flexible pouvant être enroulé autour d'une partie d'un corps d'un utilisateur selon des rayons de courbure très faibles sans risque de flambage ou de délaminage des composants électroniques qui composent l'ensemble électronique d'élaboration d'une information.

**[0006]** A cet effet, la présente invention concerne un dispositif électronique portable flexible capable d'élaborer une information, ce dispositif électronique portable flexible comprenant un corps souple agencé pour pouvoir être fixé à une partie d'un corps d'un utilisateur, le corps souple comprenant une bande flexible inférieure et une bande flexible supérieure, le dispositif électronique portable flexible comprenant un ensemble électronique pour élaborer l'information, l'ensemble électronique d'élaboration de l'information comportant au moins un premier composant électronique avec une surface sensiblement plane, ce premier composant électronique étant logé entre la bande flexible inférieure et la bande flexible supérieure du corps souple, le dispositif électronique portable flexible étant caractérisé en ce que le premier composant électronique est maintenu mécaniquement sur une partie de sa surface seulement avec l'une des bandes flexibles inférieure ou supérieure.

**[0007]** Selon une caractéristique complémentaire de l'invention, l'ensemble électronique d'élaboration de l'information comprend un deuxième composant électronique avec une surface sensiblement plane, le deuxième composant électronique étant disposé sensiblement sous le premier composant électronique, le deuxième composant électronique étant maintenu mécaniquement sur une partie de sa surface seulement avec le premier composant électronique.

**[0008]** Selon une autre caractéristique de l'invention, l'ensemble électronique d'élaboration de l'information comprend un deuxième composant électronique avec une surface sensiblement plane, le deuxième composant électronique étant disposé sensiblement dans le prolongement du premier composant électronique, le deuxième composant électronique étant relié au premier composant électronique au moyen d'un connecteur élastique.

**[0009]** Grâce à ces caractéristiques, la présente invention procure un dispositif électronique portable flexible dans lequel le ou les composants électroniques d'élaboration d'une information sont maintenus mécaniquement entre eux ou avec l'une des bandes flexibles inférieure ou supérieure du corps souple selon une partie seulement de leur surface. Les composants électroniques d'élaboration d'une information sont donc peu ou pas liés avec le matériau plastique dans lequel est réalisé le dispositif électronique portable flexible selon l'invention, de sorte que les risques de flambage ou de délamination sont négligeables. En outre, les composants électroniques d'élaboration d'une information conservent leur faculté de se déformer élastiquement, ce qui leur permet de coulisser les uns par rapport aux autres et d'augmenter leur angle d'enroulement pour absorber les contraintes dues au fléchissement du dispositif électronique portable.

**[0010]** D'autres caractéristiques et avantages de la présente invention ressortiront plus clairement de la description détaillée qui suit d'un mode de réalisation du dispositif électronique portable flexible selon l'invention, cet exemple étant donné à titre purement illustratif et non limitatif seulement en liaison avec le dessin annexé sur lequel:

la fig. 1 est une vue en coupe longitudinale du dispositif électronique portable flexible selon l'invention au repos, et

la fig. 2 est une vue analogue à celle de la fig. 1 montrant le dispositif électronique portable flexible en position courbée.

**[0011]** La présente invention procède de l'idée générale inventive qui consiste à procurer un dispositif électronique portable flexible dans lequel les composants électroniques d'élaboration d'une information sont maintenus mécaniquement les uns avec les autres ou avec l'une des bandes flexibles du corps souple du dispositif électronique portable par une partie seulement de leur surface. Lorsque le dispositif électronique portable est fléchi pour s'adapter par exemple au profil d'un poignet d'un utilisateur, les composants électroniques conservent leur faculté de se déformer élastiquement et d'augmenter leur angle d'enroulement dans un mouvement de glissement des uns par rapport aux autres. En effet, la surface par laquelle les composants électroniques sont maintenus mécaniquement entre eux ou avec le corps souple du dispositif électronique portable est faible, de sorte que l'homogénéité de la liaison entre les composants électroniques et le matériau plastique dans lequel est réalisé le corps souple n'est pas menacée et les risques de flambage ou de délaminage des composants électroniques sont pratiquement totalement évités.

**[0012]** Au sens de l'invention, on entend par maintien mécanique notamment le collage selon une partie de sa surface seulement d'un premier composant électronique avec un second composant électronique ou avec l'une des bandes flexibles du corps souple du dispositif électronique portable flexible selon l'invention. D'autres techniques de solidarisation comme par exemple le soudage, en particulier le thermosoudage, peuvent également être envisagées dans le cadre de la présente invention. Il peut également être envisagé d'assurer le maintien mécanique de deux composants électroniques entre eux ou avec l'une des bandes flexibles du corps souple au moyen de crochets.

**[0013]** Les fig. 1 et 2 annexées à la présente demande de brevet sont des vues en coupe longitudinale du dispositif électronique portable flexible selon l'invention, respectivement au repos et en position fléchie pour s'adapter au profil d'une partie d'un corps d'un utilisateur comme, par exemple, un poignet.

**[0014]** Désigné dans son ensemble par la référence numérique générale 1, le dispositif électronique portable selon l'invention est flexible. Le dispositif électronique portable 1 comprend un corps souple 2 qui présente sensiblement la forme d'une bande ou d'un bracelet et qui se compose d'une bande flexible inférieure 4 et d'une bande flexible supérieure 6. La bande flexible inférieure 4 peut être réalisée en tout matériau plastique tel qu'un élastomère. La bande flexible supérieure 6 se présente sous la forme d'un film plastique étanche solidarisé sur la bande flexible inférieure 4. La solidarisation de la bande flexible supérieure 6 sur la bande flexible inférieure 4 peut se faire de toute manière appropriée comme le collage ou le thermo-soudage.

**[0015]** Le dispositif électronique portable 1 a pour fonction de pouvoir au moins élaborer une information et, dans l'exemple préféré, élaborer et afficher une telle information. A cet effet, le dispositif électronique portable 1 comprend un ensemble électronique 8 d'élaboration d'une information monté sur la bande flexible supérieure 6, du côté où est fixée la bande flexible inférieure 4. A cette fin, la bande flexible inférieure 4 présente, en un endroit de sa longueur, un logement 10 dans lequel est disposé l'ensemble électronique 8 pour élaborer et afficher une information.

**[0016]** Dans l'exemple représenté au dessin, l'ensemble électronique 8 d'élaboration et d'affichage d'une information comprend un empilement de composants électroniques au premier rang desquels on peut citer un dispositif d'affichage 12 tel qu'une cellule à cristal liquide sous laquelle est disposé un guide de lumière 14 prévu pour éclairer le dispositif d'affichage 12 par l'arrière. Le montage est complété par un circuit imprimé flexible 16 sur laquelle sont montés les divers composants électroniques intégrés et discrets (non représentés au dessin) nécessaires au bon fonctionnement du dispositif électronique portable 1, en particulier une base de temps. Le circuit imprimé flexible 16, disposé sous le guide de lumière 14, est relié au dispositif d'affichage 12, au guide de lumière 14 ainsi qu'à un accumulateur rechargeable 18 au moyen d'une pluralité de connecteurs 20. L'accumulateur rechargeable 18, disposé sous le circuit imprimé flexible 16, au fond du logement 10, est alimenté par au moins une cellule solaire 22 qui est avantageusement logée dans l'un des brins 24 du bracelet.

**[0017]** Dans ce qui suit, on notera que les zones de maintien mécanique ont été représentées par des zones hachurées entourées d'un cercle sur la fig. 1.

**[0018]** Le montage de l'ensemble électronique 8 d'élaboration et d'affichage d'une information s'opère de la manière suivante. Tout d'abord, la cellule d'affichage à cristal liquide 12 est collée sur toute sa surface supérieure 26 contre la surface inférieure de la bande flexible supérieure 6 au moyen d'une colle optiquement transparente, encore connue sous sa dénomination anglo-saxonne *Optically Clear Adhesive* ou *OCA*. On comprendra en effet que, pour des raisons de qualité d'affichage, la surface supérieure 26 de la cellule d'affichage à cristal liquide 12 doit être en contact intime avec la bande flexible supérieure 6 qui la recouvre.

**[0019]** Conformément à l'invention, le montage se poursuit par le collage, sur une partie de sa surface seulement, du circuit imprimé 16 sur la face arrière du guide de lumière 14. La zone de collage, hachurée, est entourée d'un cercle sur les figures et désignée par la référence alphabétique A. En remarquant que le circuit imprimé flexible 16 est un composant électronique généralement rectangulaire et de surface sensiblement plane, on comprendra que le circuit imprimé flexible 16 est collé selon un seul de ses côtés transversal à l'axe de symétrie longitudinale du bracelet. Par conséquent, lorsque le dispositif électronique portable 1 est courbé pour être adapté par exemple à un poignet d'un utilisateur, le circuit imprimé flexible 16 est apte à se déformer élastiquement et à modifier son angle d'enroulement en effectuant un mouvement de glissement par rapport au guide de lumière 14.

**[0020]** De même, l'accumulateur rechargeable 18 est collé sur une partie de sa surface seulement sur la face arrière du circuit imprimé flexible 16. La zone de collage, hachurée, est entourée d'un cercle sur les figures et désignée par la référence alphabétique B. Si, comme déjà expliqué ci-dessus en liaison avec le circuit imprimé flexible 16, on remarque que l'accumulateur rechargeable 18 est un composant électronique plan de forme générale rectangulaire, on voit à l'examen des figures que l'accumulateur rechargeable 18 est collé selon un unique côté transversal à l'axe de symétrie longitudinale du bracelet. Comme l'accumulateur rechargeable 18 est collé selon une faible fraction de sa surface seulement, cela l'autorise à se déformer élastiquement et à modifier son angle d'enroulement en effectuant un mouvement de glissement relativement au circuit imprimé 16 lorsque le dispositif électronique portable 1 est enroulé par exemple autour d'un poignet d'un utilisateur. Plus précisément, on voit sur la fig. 2 qu'une extrémité de l'accumulateur rechargeable 18 qui est aligné avec le circuit imprimé flexible 16 en position de repos du dispositif électronique portable 1, s'est déplacé d'une longueur  $d_j$  par rapport aux extrémités du guide de lumière 14 en position courbée du dispositif électronique portable 1.

**[0021]** Enfin, la cellule solaire 22 est collée localement sur la face inférieure de la bande flexible supérieure 6. La zone de collage, hachurée, est entourée d'un cercle et désignée par la référence alphabétique Ç sur les dessins. On remarque à l'examen des dessins que la cellule solaire 22 est un composant électronique sensiblement plan et de forme généralement rectangulaire qui est collé seulement par un côté transversal à l'axe de symétrie longitudinale du dispositif électronique portable 1. Par conséquent, lorsque le dispositif électronique portable 1 est courbé pour être adapté, par exemple, à un poignet d'un utilisateur, l'intégrité de la liaison entre la cellule solaire 22 et le matériau dans lequel est réalisé le corps souple du dispositif électronique portable 1 n'est pas menacée. Bien au contraire, la cellule solaire 22 est libre de se déformer élastiquement et de modifier son arc d'enroulement d'une longueur  $d_2$  lorsque le dispositif électronique portable 1 est recourbé.

**[0022]** Enfin, on voit à l'examen des dessins que la cellule solaire 22 et le circuit imprimé flexible 16 sont disposés à la suite l'un de l'autre selon la direction longitudinale du dispositif électronique portable 1, la cellule solaire 22 étant disposée à un niveau légèrement plus haut que le circuit imprimé flexible 16. Pour tenir compte de la variation de la longueur de l'arc entre la cellule solaire 22 et le circuit imprimé flexible 16 lorsque le dispositif électronique portable 1 est fléchi pour être fixé par exemple à une partie d'un corps d'un utilisateur, la cellule solaire 22 et le circuit imprimé flexible 16 sont reliés entre eux par un connecteur électrique 28 qui présente une élasticité. En se déformant élastiquement, le connecteur électrique 28 permet d'absorber les variations de longueur l'arc du circuit imprimé flexible 16 et de la cellule solaire 22 lorsque le dispositif électronique portable 1 est recourbé.

**[0023]** Il va de soi que la présente invention n'est pas limitée au mode de réalisation qui vient d'être décrit et que diverses modifications et variantes simples peuvent être envisagées par l'homme du métier sans sortir du cadre de l'invention tel que défini par les revendications annexées. En particulier, au sens de la présente invention, le maintien mécanique peut être réalisé au choix par solidarisation, typiquement collage, soudage ou encore thermo-soudage, ou bien à l'aide de crochets du type clips.

## Revendications

1. Dispositif électronique portable flexible capable d'élaborer une information, ce dispositif électronique portable flexible (1) comprenant un corps souple (2) agencé pour pouvoir être fixé à une partie d'un corps d'un utilisateur, le corps souple (2) comprenant une bande flexible inférieure (4) et une bande flexible supérieure (6), le dispositif électronique portable flexible (1) comprenant un ensemble électronique (8) pour élaborer l'information, l'ensemble électronique (8) d'élaboration de l'information comportant au moins un premier composant électronique avec une surface sensiblement plane, ce premier composant électronique étant logé entre la bande flexible inférieure (4) et la bande flexible supérieure (6) du corps souple (2), le dispositif électronique portable flexible (1) étant caractérisé en ce que le premier composant électronique est maintenu mécaniquement sur une partie de sa surface seulement avec l'une des bandes flexibles inférieure (4) ou supérieure (6).
2. Dispositif électronique portable flexible selon la revendication 1, caractérisé en ce que le premier composant électronique est une cellule solaire (22) solidarisé sur une partie de sa surface seulement avec la bande flexible supérieure (6).
3. Dispositif électronique portable flexible selon l'une quelconque des revendications 1 ou 2, caractérisé en ce que l'ensemble électronique (8) d'élaboration de l'information comprend un deuxième composant électronique (16) avec une surface sensiblement plane, le deuxième composant électronique (16) étant disposé sensiblement sous un troi-

## CH 707 399 A2

sième composant électronique (14), le deuxième composant électronique (16) étant maintenu mécaniquement sur une partie de sa surface seulement avec le troisième composant électronique (14).

4. Dispositif électronique portable selon la revendication 3, caractérisé en ce que le deuxième composant électronique est un circuit imprimé flexible (16) et en ce que le troisième composant électronique est un guide de lumière (14) disposé sous un dispositif d'affichage (12).
5. Dispositif électronique portable flexible selon la revendication 4, caractérisé en ce que l'ensemble électronique (8) d'élaboration de l'information comprend un accumulateur rechargeable (18) disposé sous le circuit imprimé flexible (16) et solidarisé sur une partie de sa surface seulement avec le circuit imprimé flexible (16).
6. Dispositif électronique portable flexible selon l'une quelconque des revendications 2 à 5, caractérisé en ce que le deuxième composant électronique est disposé sensiblement dans le prolongement du premier composant électronique, le deuxième composant électronique étant relié au premier composant électronique au moyen d'un connecteur électrique élastique.

Fig. 1

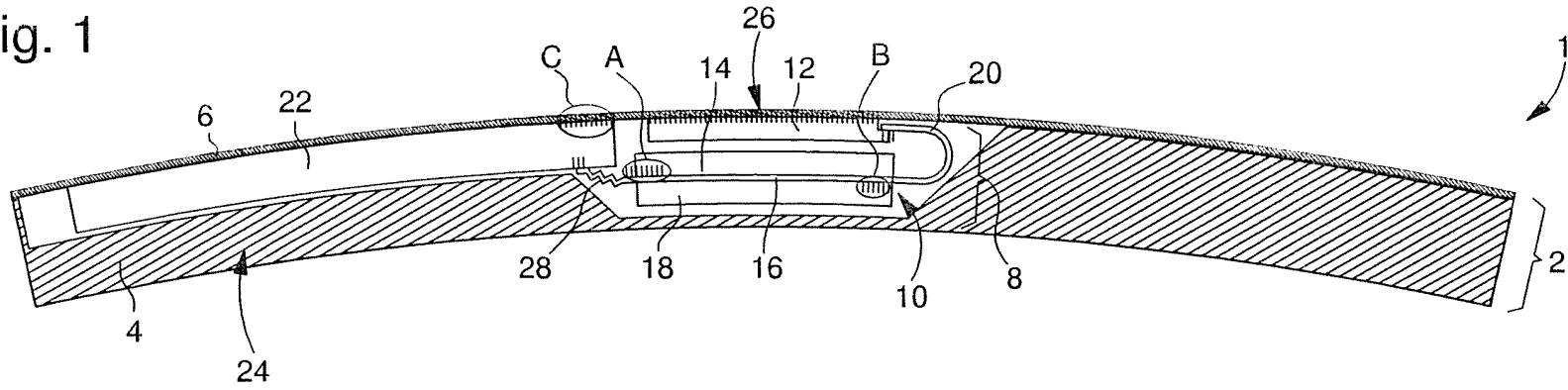


Fig. 2

