



(12)实用新型专利

(10)授权公告号 CN 205541787 U

(45)授权公告日 2016.08.31

(21)申请号 201620370218.0

(22)申请日 2016.04.28

(73)专利权人 肖晓

地址 430056 湖北省武汉市汉阳区江汉大
学文理学院

专利权人 李泽龙

(72)发明人 肖晓 李泽龙

(74)专利代理机构 济南鼎信专利商标代理事务
所(普通合伙) 37245

代理人 曹玉琳

(51)Int.Cl.

G09F 15/02(2006.01)

B08B 1/04(2006.01)

B08B 3/02(2006.01)

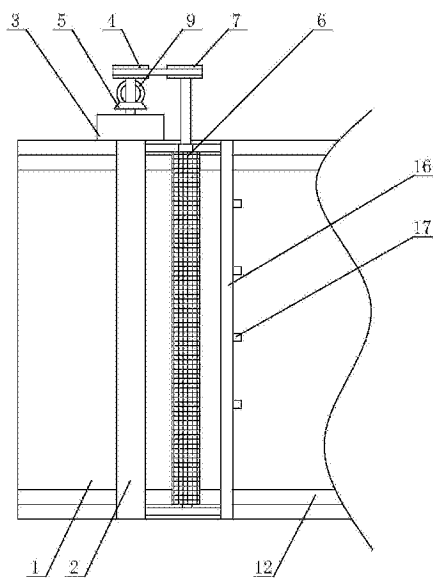
权利要求书1页 说明书3页 附图2页

(54)实用新型名称

一种带自动清洁装置的广告牌

(57)摘要

本实用新型公开了一种带自动清洁装置的广告牌,具体涉及广告牌领域,包括箱体,所述箱体上设有支撑架,所述支撑架与箱体滑动连接,所述支撑架顶部设有电机,所述支撑架上设有毛刷筒,所述毛刷筒与支撑架转动连接,所述支撑架的上端设有第一行走轮,所述第一行走轮与支撑架转动连接,所述第一行走轮与转轴传动连接,所述箱体上设有与第一行走轮相适应的第一轮槽。本实用新型的有益效果在于:将清洁装置与广告牌结合在一起,实现对广告牌的自动清洁,简单、安全且高效。



1. 一种带自动清洁装置的广告牌,包括箱体(1),其特征在于:所述箱体(1)上设有支撑架(2),所述支撑架(2)与箱体(1)滑动连接,所述支撑架(2)顶部设有电机(3),所述电机(3)上设有第一链轮(4)和第一锥齿轮(5),所述支撑架(2)上设有毛刷筒(6),所述毛刷筒(6)与支撑架(2)转动连接,所述毛刷筒(6)的顶端设有第二链轮(7),所述第二链轮(7)通过链条与第一链轮(4)连接,所述支撑架(2)上设有转轴(8),所述转轴(8)与支撑架(2)转动连接,所述转轴(8)上设有与第一锥齿轮(5)啮合的第二锥齿轮(9),所述支撑架(2)的上端设有第一行走轮(10),所述第一行走轮(10)与支撑架(2)转动连接,所述第一行走轮(10)与转轴(8)传动连接,所述箱体(1)上设有与第一行走轮(10)相适应的第一轮槽(11)。

2. 根据权利要求1所述的一种带自动清洁装置的广告牌,其特征在于:所述箱体(1)的侧壁上设有T型槽(12),所述支撑架(2)上设有与T型槽(12)相适应的T型块(13)。

3. 根据权利要求1所述的一种带自动清洁装置的广告牌,其特征在于:所述支撑架(2)的下端设有第二行走轮(14),所述箱体(1)上设有与第二行走轮(14)相适应的第二轮槽(15)。

4. 根据权利要求1所述的一种带自动清洁装置的广告牌,其特征在于:所述支撑架(2)上设有与毛刷筒(6)平行的出水管(16),所述出水管(16)上设有多个出水口(17)。

5. 根据权利要求4所述的一种带自动清洁装置的广告牌,其特征在于:所述出水管(16)上设有清洗剂投入口。

6. 根据权利要求1所述的一种带自动清洁装置的广告牌,其特征在于:所述箱体(1)上设有太阳能电池板。

一种带自动清洁装置的广告牌

技术领域

[0001] 本实用新型涉及广告牌领域,具体涉及一种带自动清洁装置的广告牌。

背景技术

[0002] 广告牌泛指传递广告信息的户外媒体,其整体形象既关系到市容市貌,也会对广告宣传自身产生影响,而广告牌大多设置在露天的公共场所,因此对广告牌的清洁变得非常必要。而现在广告牌的清洗工作仍然主要由人工完成,由于大多数广告牌设置位置高,广告牌的面积大,给清洗工作带来很多困难,存在着工作量大、清洗不彻底和人身安全等问题。

实用新型内容

[0003] 本实用新型的目的在于提供一种带自动清洁装置的广告牌,能够对广告牌自动清洁,降低维护人员的工作量,具有结构简单、安全高效的特点。

[0004] 本实用新型为实现上述目的,通过以下技术方案实现:

[0005] 一种带自动清洁装置的广告牌,包括箱体,所述箱体上设有支撑架,所述支撑架与箱体滑动连接,所述支撑架顶部设有电机,所述电机上设有第一链轮和第一锥齿轮,所述支撑架上设有毛刷筒,所述毛刷筒与支撑架转动连接,所述毛刷筒的顶端设有第二链轮,所述第二链轮通过链条与第一链轮连接,所述支撑架上设有转轴,所述转轴与支撑架转动连接,所述转轴上设有与第一锥齿轮啮合的第二锥齿轮,所述支撑架的上端设有第一行走轮,所述第一行走轮与支撑架转动连接,所述第一行走轮与转轴传动连接,所述箱体上设有与第一行走轮相适应的第一轮槽。

[0006] 所述箱体的侧壁上设有T型槽,所述支撑架上设有与T型槽相适应的T型块。

[0007] 所述支撑架的下端设有第二行走轮,所述箱体上设有与第二行走轮相适应的第二轮槽。

[0008] 所述支撑架上设有与毛刷筒平行的出水管,所述出水管上设有多个出水口。

[0009] 所述出水管上设有清洗剂投入口。

[0010] 所述箱体上设有太阳能电池板。

[0011] 对比现有技术,本实用新型的有益效果:

[0012] 1、本实用新型采用广告牌与安装在支撑架上的毛刷筒相结合的方式,实现广告牌的自动清洁功能,不需人工进行清洗。支撑架在电机带动下绕广告牌移动,能够将清洁范围覆盖整个广告牌箱体的侧壁,电机能够同时带动毛刷筒转动与支撑架移动,能够降低制造成本,降低能耗。第一轮槽与第一行走轮配合能够保证支撑架的移动平稳避免偏移。

[0013] 2、所述箱体的侧壁上设有T型槽,所述支撑架上设有与T型槽相适应的T型块,既能保证支架在箱体上滑动的同时又能保证支撑架的稳定。而T型槽与T型块的结合既方便安装又能使支撑架更稳定的连接在箱体上,能够避免支撑架与箱体意外脱离,能够提高本实用新型的稳定性。

[0014] 3、所述支撑架的下端设有第二行走轮,所述箱体上设有与第二行走轮相适应的第二轮槽,能够使支撑架在箱体上的移动更加稳定,同时支撑架与箱体之间的距离保持一致,箱体的清洁质量得以保证。

[0015] 4、所述支撑架上设有与毛刷筒平行的出水管,所述出水管上设有多个出水口,出水口喷水能够对广告牌进行冲刷,能够提高清洁效果。

[0016] 5、所述出水管上设有清洗剂投入口,能够提高清洁效果。

[0017] 6、所述箱体上设有太阳能电池板,能同时为电机和广告牌提供电能,能够节约能源。

附图说明

[0018] 附图1是本实用新型主体结构示意图;

[0019] 附图2是本实用新型的侧面结构示意图。

[0020] 附图中所示标号:1、箱体;2、支撑架;3、电机;4、第一链轮;5、第一锥齿轮;6、毛刷筒;7、第二链轮;8、转轴;9、第二锥齿轮;10、第一行走轮;11、第一轮槽;12、T型槽;13、T型块;14、第二行走轮;15、第二轮槽;16、出水管;17、出水口。

具体实施方式

[0021] 下面结合具体实施例,进一步阐述本实用新型。应理解,这些实施例仅用于说明本实用新型而并不用于限制本实用新型的范围。此外应理解,在阅读了本实用新型讲授的内容之后,本领域技术人员可以对本实用新型作各种改动或修改,这些等价形式同样落于本申请所附权利要求书所限定的范围。

[0022] 本实用新型所述的是一种带自动清洁装置的广告牌,包括箱体1,所述箱体1上设有支撑架2,所述支撑架2与箱体1滑动连接,所述支撑架2顶部设有电机3,所述电机3上设有第一链轮4和第一锥齿轮5,所述支撑架2上设有毛刷筒6,所述毛刷筒6与支撑架2转动连接,广告牌箱体1与安装在支撑架2上的毛刷筒6相结合的方式,实现广告牌的自动清洁功能,不需人工进行清洗。所述毛刷筒6的顶端设有第二链轮7,所述第二链轮7通过链条与第一链轮4连接,所述支撑架2上设有转轴8,所述转轴8与支撑架2转动连接,毛刷筒6随着电机3的启动即可转动,随着支撑架2的移动能够清洁更加彻底并能延长毛刷筒的使用时间。所述转轴8上设有与第一锥齿轮5啮合的第二锥齿轮9,所述支撑架2的上端设有第一行走轮10,所述第一行走轮10与支撑架2转动连接,所述第一行走轮10与转轴8传动连接,所述箱体1上设有与第一行走轮10相适应的第一轮槽11,第一行走轮10在电机3的带动下能够牵引支撑架2在箱体1上移动,保证清洁工作全程自动化,将清洁范围覆盖广告牌箱体1的整个侧壁。第一行走轮10与毛刷筒6的转动由同一个电机3提供动力,能够降低制造成本、降低能耗。与第一行走轮10配合的第一轮槽11能够保证支撑架2的移动平稳避免偏移,进一步保证清洁的质量。

[0023] 为了进一步的提高支撑架2在箱体1上的稳定性,箱体1的侧壁上设有T型槽12,所述支撑架2上设有与T型槽12相适应的T型块13,能够保证支撑架2不会与箱体1意外脱离。

[0024] 为了保证支撑架2在箱体1上的行走更加稳定,所述支撑架2的下端设有第二行走轮14,所述箱体1上设有与第二行走轮14相适应的第二轮槽15,同时支撑架2与箱体1之间的距离保持一致,箱体1的清洁质量得以保证。

[0025] 为了进一步保证清洁过程的自动化,所述支撑架2上设有与毛刷筒6平行的出水管16,所述出水管16上设有多个出水口17,出水口喷水可对箱体1进行冲刷,能够提高清洁效果。

[0026] 为了进一步清洗,所述出水管16上设有清洗剂投入口,清洗剂与水混合,清洁效果更佳,针对顽固污迹不需要人工再行清理,能够提高清洁效果。

[0027] 为了节约能源,所述箱体1上设有太阳能电池板,能够同时为箱体1和电机3提供电能。

[0028] 实施例:本实用新型所述的是一种带自动清洁装置的广告牌,包括箱体,箱体上设有支撑架,箱体的侧壁上设有T型槽,T型槽为两条,分布在箱体的上端与下端,以不影响广告的投放为宜。支撑架上设有与T型槽相适应的T型块,通过T型槽与T型块的配合,实现支撑架与箱体的滑动连接。所述支撑架顶部固定设置支撑台,支撑台上固定有电机,电机上设有第一链轮和第一锥齿轮,支撑架上设有毛刷筒,毛刷筒通过轴承与支撑架转动连接,毛刷筒的顶端设有第二链轮,第二链轮通过链条与第一链轮连接,毛刷筒顶部的第二链轮与电机链传动,电机启动能够带动毛刷筒在箱体表面滚动,毛刷筒表面安装有可拆卸的毛刷。支撑架顶端设有固定架,固定架上转动连接有转轴,转轴上设有第二锥齿轮,第二锥齿轮与电机上的第一锥齿轮啮合,支撑架的上端设有第一行走轮,第一行走轮与支撑架转动连接,第一行走轮上设有第三链轮,转轴上同时设有相应的第四链轮,第三链轮与第四链轮链传动连接,箱体上设有第一轮槽,第一行走轮在第一轮槽中移动。支撑架的下端设有第二行走轮,箱体上设有相适应的第二轮槽,第一行走轮由电机提供动力,在支撑架的行走过程第一行走轮中为主动轮,在设定好轨迹的第一轮槽中行进,支撑架平稳。第二行走轮与第二轮槽能对支撑架的移动起到辅助作用,行进更加稳定,不会发生支撑架下端移动迟滞的现象。支撑架上设有与毛刷筒平行的出水管,出水管设置在支撑架行进方向的前面,出水管上设有多个出水口,出水管上还设有清洗剂投入口,当广告牌长时间未清洗或是广告牌所处位置环境质量较差时,出水口可以喷水冲刷箱体表面,也可放入清洗剂更加彻底的清洗箱体。箱体上设有太阳能电池板,能同时为电机和广告牌提供电能,节约能源。

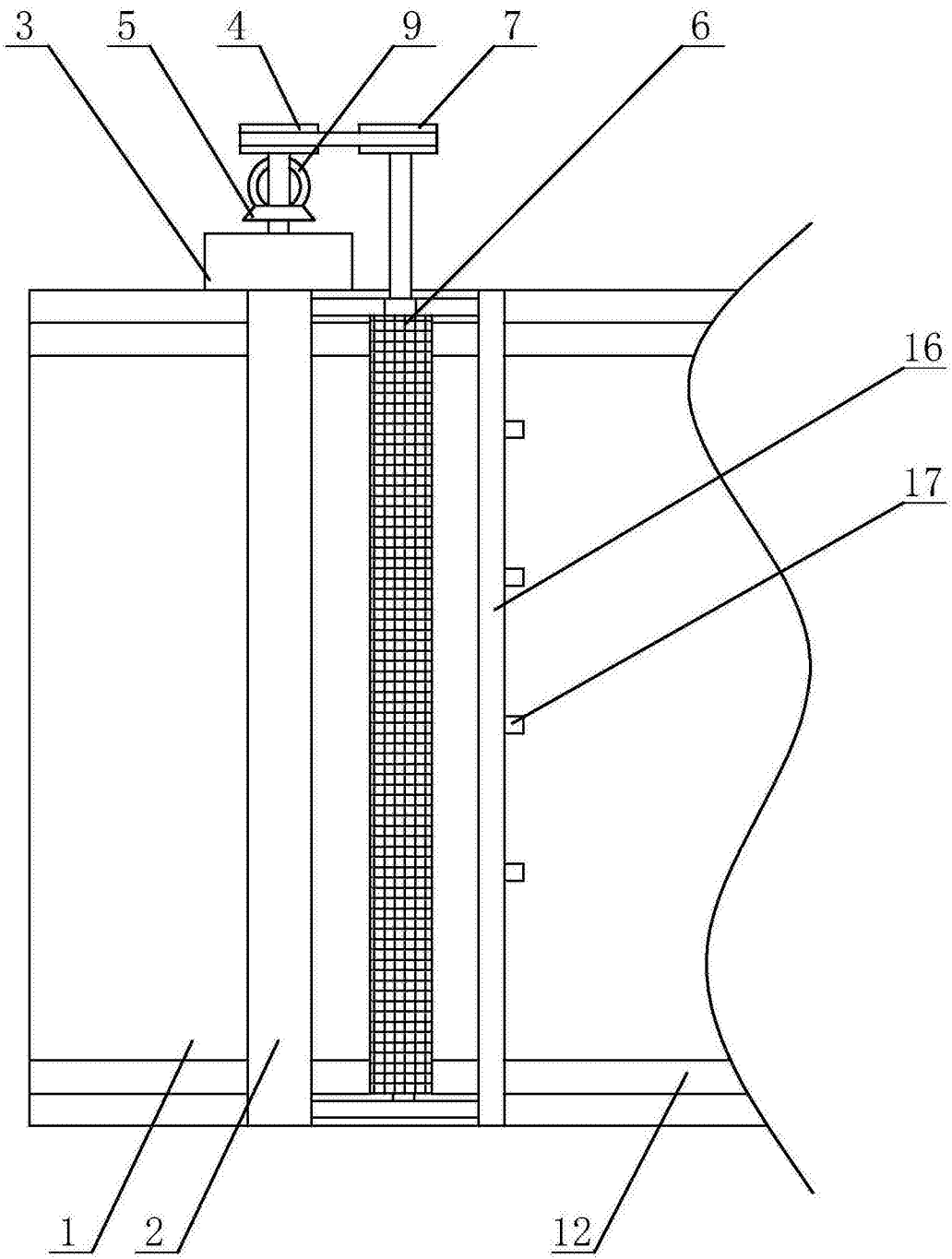


图1

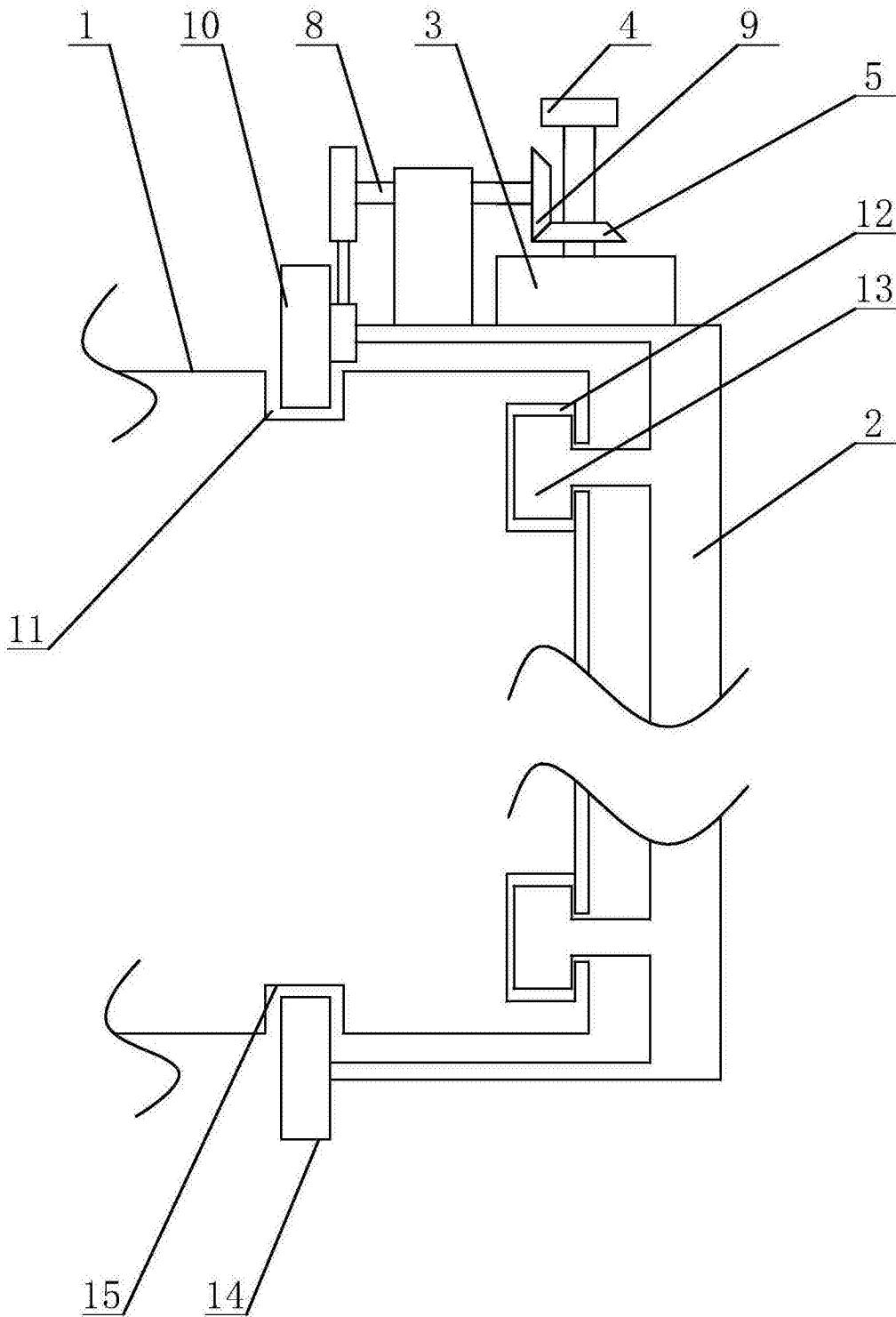


图2