

(19) 대한민국특허청(KR)
(12) 공개특허공보(A)

(51) Int. Cl. ⁶ B60N 3/10	(11) 공개번호 특 1997-0010331	(43) 공개일자 1997년 03월 27일
(21) 출원번호	특 1995-0023821	
(22) 출원일자	1995년 08월 02일	
(71) 출원인	기아자동차 주식회사 한승준	
(72) 발명자	서울특별시 금천구 시흥동 992-28 이웅기	
(74) 대리인	경기도 안산시 와동 781-1 201호 서만규	

심사청구 : 없음

(54) 차량용 아암레스트의 컵홀더 구조

요약

본 발명은 차량용 아암레스트의 컵홀더 구조에 관한 것으로서, 아암레스트(1)의 상단부일측에 연결구(6)에 의한 고정을 이루며 개구부(5)와 수용부(10)를 형성하고 있는 홀더(4)가 연결핀(9)에 의한 결합을 이루며 회동 가능하게 설치하여, 사용시에는 상기 아암레스트(1)의 상부 일측에 얹혀져 있는 홀더(4)를 회동시키어 주는 개구부(5)에 컵(7)등을 넣어 사용할 수 있으며, 보관시에는 다시 홀더를 원위치 선회시킨 후 지지부재(3)를 들어올려 사용하도록한다.

대표도

도 1

명세서

[발명의 명칭]

차량용 아암레스트의 컵홀더 구조

[도면의 간단한 설명]

- 제1도는 종래 발명의 사시도,
- 제2도는 본 발명의 사용상태 사시도,
- 제3도는 본 발명이 결합되어진 상태를 보인 사시도,
- 제4도는 본 발명의 분해 사시도.

본 내용은 요부공개 건이므로 전문내용을 수록하지 않았음.

(57) 청구의 범위

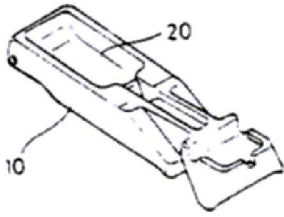
청구항 1

차량의 내부에 장착되는 아암레스트(1)에 있어서, 상기 아암레스트(1)의 상단부 일측에 연결구(6)에 의한 고정을 이루며 개구부(5)와 수용부(10)를 형성하고 있는 홀더(4)가 연결핀(9)에 의한 결합을 이루며 회동가능하게 설치됨을 특징으로 하는 차량용 아암레스트의 컵홀더 구조.

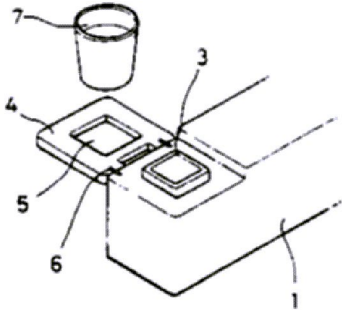
※참고사항 : 최초출원 내용에 의하여 공개하는 것임.

도면

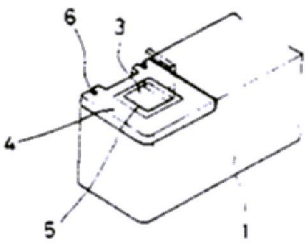
도면1



도면2



도면3



도면4

