



(12) 实用新型专利

(10) 授权公告号 CN 203897537 U

(45) 授权公告日 2014. 10. 29

(21) 申请号 201420294205. 0

(22) 申请日 2014. 06. 04

(73) 专利权人 广东树业环保科技股份有限公司  
地址 515800 广东省汕头市澄海区盐鸿镇鸿  
二公路旁司马埔工业区

(72) 发明人 林树光

(74) 专利代理机构 北京中济纬天专利代理有限  
公司 11429

代理人 张晓霞

(51) Int. Cl.

A45C 7/00(2006. 01)

A45C 9/00(2006. 01)

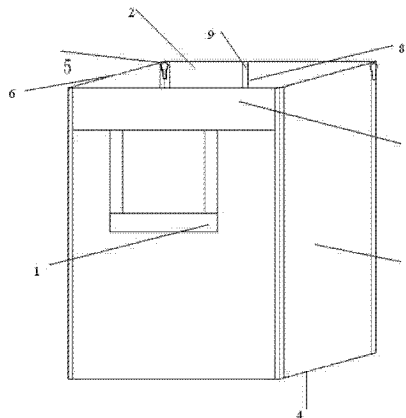
权利要求书1页 说明书2页 附图2页

(54) 实用新型名称

一种折叠式环保手袋

(57) 摘要

本实用新型提供了一种折叠式环保手袋,包括袋体和提手,所述的袋体包括前面、后面、左面、右面和底面,所述袋体的上端设有开口,其特征在于,所述前面的左右棱边与所述底面的左右棱边均对称各设有一拉链;所述拉链的两边拉合时,袋体五个面合围而形成一上部开口的手袋;所述的拉链的两边拉开时,袋体五个面依次展开,形成一方形的地毯;所述的袋体前面、后面、底面均有向内伸出的内页。本实用新型结构新颖、使用方便,不仅可以作为购物、外出郊游等情况下装载物品的环保手袋,而且根据需要可以通过拉链的开合而展开或合拢;展开时可扩大表面积,平铺在地面等地方变形为一种地毯,一物两用,适合购物、外出郊游等多种场合。



1. 一种折叠式环保手袋,包括袋体和提手,所述的袋体包括前面、后面、左面、右面和底面,所述袋体的上端设有开口,其特征在于,所述前面的左右棱边与所述底面的左右棱边均对称各设有一拉链;所述拉链的两边拉合时,袋体五个面合围而形成一上部开口的手袋;所述的拉链的两边拉开时,袋体五个面依次展开,形成一方形的地毯。

2. 根据权利要求1所述的折叠式环保手袋,其特征在于,所述的袋体前面、后面、底面均设有向内伸出的内页。

3. 根据权利要求2所述的折叠式环保手袋,其特征在于,所述的内页,为一端设置在所述前面、后面、底面的棱边上、另一端自由。

4. 根据权利要求3所述的折叠式环保手袋,其特征在于,每片所述的内页的面积,为其所对应的前面、后面、底面的一半,每个面上相对设有两个内页,其分别与其所对应的面重叠。

5. 根据权利要求4所述的折叠式环保手袋,其特征在于,每个面上相对设有两个内页中间,设有一缝隙。

6. 根据权利要求2~5之一所述的折叠式环保手袋,其特征在于,所述的前面、后面、左面、右面和底面及内页,均为柔性材料制成的部件。

7. 根据权利要求1所述的折叠式环保手袋,其特征在于,所述的提手设在所述袋体前面和后面的外侧。

## 一种折叠式环保手袋

### 技术领域

[0001] 本实用新型涉及日常生活用品领域,特别地涉及一种折叠式环保手袋。

### 技术背景

[0002] 现有的环保袋大多数功能比较单一,仅能在购物、外出等情况使用,通常仅用来装载物品,限制了环保袋的应用价值。目前市场上还没有出现一种可以承载物品,同时可以展开扩大面积而变形为地毯使用的折叠式环保手袋。

### 实用新型内容

[0003] 本实用新型的目的在于,针对现有环保袋的上述不足,提供一种可以简易展开且变形为地毯使用、携带方便的折叠式环保手袋。

[0004] 为实现上述目的,本实用新型所提供的技术方案是:

[0005] 一种折叠式环保手袋,包括袋体和提手,所述的袋体包括前面、后面、左面、右面和底面,所述袋体的上端设有开口,其特征在于,所述前面的左右棱边与所述底面的左右棱边均对称各设有一拉链;所述拉链的两边拉合时,袋体五个面合围而形成一上部开口的手袋;所述的拉链的两边拉开时,袋体五个面依次展开,形成一方形的地毯。

[0006] 所述的袋体前面、后面、底面均设有向内伸出的内页。

[0007] 所述的内页,为一端设置在所述前面、后面、底面的棱边上、另一端自由。

[0008] 每片所述的内页的面积,为其所对应的前面、后面、底面的一半,每个面上相对设有两个内页,其分别与其所对应的面重叠。

[0009] 每个面上相对设有两个内页中间,设有一缝隙。

[0010] 所述的前面、后面、左面、右面和底面及内页,均为柔性材料制成的部件。

[0011] 所述的提手设在所述袋体前面和后面的外侧。

[0012] 与现有技术相比,本实用新型的有益效果为:

[0013] 本实用新型提供的折叠式环保手袋,通过合理设置拉链与重叠的内页,使手袋具备两种使用状态;不仅可以作为购物、外出郊游等情况下装载物品的收袋,而且根据需要可以通过拉开设置的拉链而展开,扩大表面积,平铺在地面等地方,变形为一种地毯使用,是一种兼备有多种功能、节省空间、结构新颖、使用方便的环保手袋,一物两用,适合购物、外出郊游等多种场合。

[0014] 下面结合附图与实施例,对本实用新型作进一步说明。

### 附图说明

[0015] 图1是本实用新型的后视示意图;

[0016] 图2是本实用新型展开后的后视示意图;

[0017] 图中:1、提手;2、前面;3、后面;4、底面;5、拉链;6、左面;7、右面;8、内页;9、缝隙。

### 具体实施方式

[0018] 参见图 1 及图 2, 本实施例提供的折叠式环保手袋, 其包括袋体和提手 1, 所述的袋体包括前面 2、后面 3、左面 6、右面 7 和底面 4, 所述袋体的上端设有开口, 所述前面 2 的左右棱边与所述底面 4 的左右棱边均对称各设有一拉链 5; 所述拉链 5 的两边拉合时, 袋体五个面合围而形成一上部开口的手袋; 所述的拉链 5 的两边拉开时, 袋体五个面依次展开, 形成一方形的地毯; 所述的袋体前面、后面、底面均设有向内伸出的内页 8; 所述的内页 8, 为一端设置在所述前面 2、后面 3、底面 4 的棱边上、另一端自由; 每片所述的内页 8 的面积, 为其所对应的前面 2、后面 3、底面 4 的一半, 每个面上相对设有两个内页 8, 其分别与其所对应的面重叠; 每个面上相对设有两个内页中间, 设有一缝隙 9; 所述的前面 2、后面 3、左面 6、右面 7 和底面 4 及内页 8, 均为柔性材料制成的部件; 所述的提手 1 设在所述袋体前面 2 和后面 3 的外侧。

[0019] 本实用新型提供的折叠式环保手袋, 不仅可以作为购物、外出郊游等情况下装载物品的环保手袋, 而且, 通过拉开所述袋体前面 2 的左右棱边与所述底面 7 的左右棱边设置的拉链 5, 可以方便的展开或合拢; 合拢时为手袋, 展开后其通过内页使表面积扩大、形成方形, 平铺后即可变形为一种地毯使用, 一物两用, 是一种兼备有多种功能、节省空间、结构新颖、使用方便的环保手袋, 适合购物、外出郊游等多种场合。

[0020] 如本实用新型上述实施例所述, 采用与其相同或相似的结构而得到的其他结构的折叠式环保手袋, 均在本实用新型保护范围内。

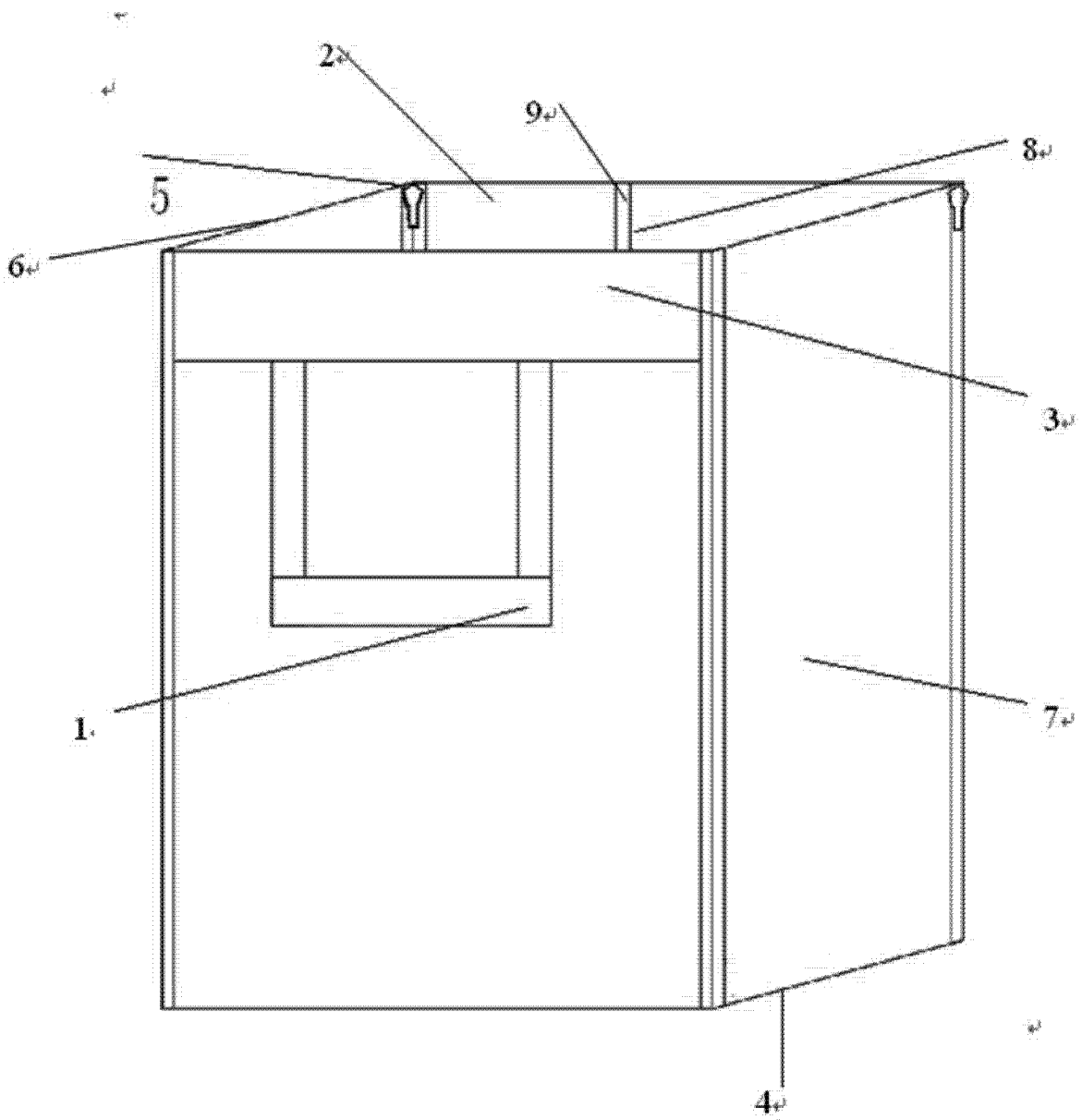


图 1

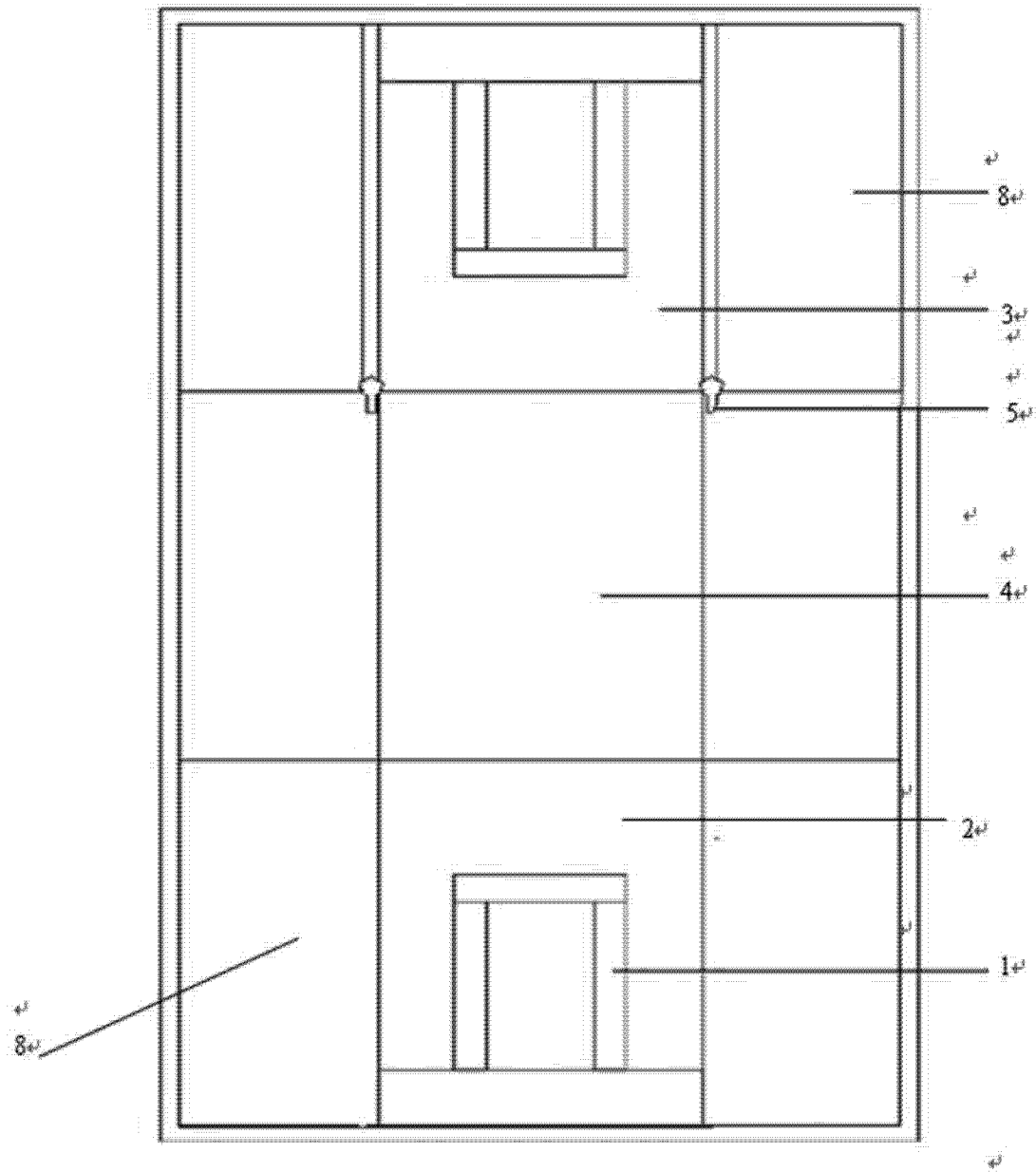


图 2