



[12] 发明专利说明书

[21] ZL 专利号 00108217.5

[45] 授权公告日 2004 年 8 月 11 日

[11] 授权公告号 CN 1161530C

[22] 申请日 2000.4.30 [21] 申请号 00108217.5

[30] 优先权

[32] 1999.6.25 [33] IT [31] 000022U/1999

[71] 专利权人 科布伦茨股份公司

地址 意大利科里亚诺

[72] 发明人 詹弗兰科·卡尔达利

审查员 康正德

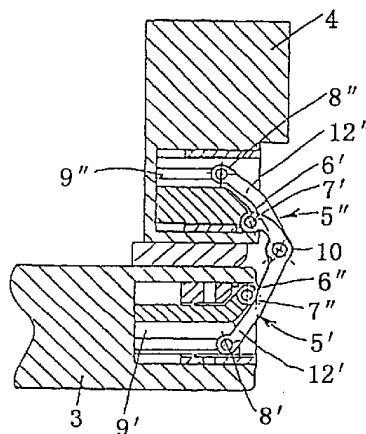
[74] 专利代理机构 中国国际贸易促进委员会专利
商标事务所
代理人 何腾云

权利要求书 3 页 说明书 5 页 附图 3 页

[54] 发明名称 尤其用于门和/或家具产品的翼板上的埋式活页

[57] 摘要

一种用于门或者家具产品的翼板上的铰接，包括：固定元件，它设置有固定旋转销和滑动导向部分，固定元件各自安装在门的厚度内和相应的固定门柱内；臂，它用来把门连接到门柱中，这些臂各自连接到固定元件上，而它们的第一末端铰接在一个固定元件的固定旋转销上，第二末端接合在另一个固定元件的滑动导向部分内；及接头，它设置在臂的末端之间，这些末端可旋转地把臂相互连接起来，从而提供相对角度移动。



1. 一种埋式活页，用于门或者家具产品的翼板上，包括：固定元件（1、2），它设置有固定旋转销（7'、7''）和滑动导向部分（9'、9''），固定元件各自安装在门（3）的厚度内和相应的固定门柱（4）内，由此，当门（3）处于关闭状态时，使该固定元件相互相对；臂（5'、5''），用来把门（3）连接到门柱（4）中，这些臂各自连接到固定元件（1、2）上，而它们的第一末端（6'、6''）铰接在一个固定元件（1、2）的固定旋转销（7'、7''）上，第二末端（8'、8''）接合在另一个固定元件（2，1）的滑动导向部分（9''、9'）内；及接头（10），它设置在臂（5'、5''）的末端（6'、8'、6''、8''）之间，这些末端可旋转地把臂（5'、5''）相互连接起来，从而提供相对角度移动，其特征在于：所述固定元件（2；1）的至少一个包括：固定在相应的门柱（4）或门（3）的固定部（21）和由一连接体（15''；15'）连接的可动部，该连接体（15''；15'）支承固定旋转销（7'；7''）中的一个，而该旋转销铰接一个所述臂（5'；5''），该连接体（15''；15'）相对于该固定部（21）内装于所述相应的门柱（4）或门（3）的厚度内、并可以相对于该固定部（21）沿着一第一水平 X 方向滑动移动，该第一方向垂直于一垂直平面，当门（3）处于关闭状态时，该垂直平面位于该两个紧固元件（1、2）之间，使得该两固定元件（1、2）能沿着该第一水平 X 方向彼此相互移动，该活页还包括调整装置（16、17、18），从而至少沿着所述第一水平 X 方向改变连接体（15'，15''）的位置。

2. 如权利要求 1 所述的活页，其特征在于：该固定元件（1、2）沿着一呈垂直的 Z 方向可彼此相对移动，并且该调整装置（16，17，18）沿着该垂直方向（Z）对该固定元件（1、2）进行位置调节。

3. 如权利要求 2 所述的活页，其特征在于：所述调整装置包括第一轴销（16），该第一轴销可以旋转、设置在臂（5'、5''）之间并且取向为平行于中间接头（10）的旋转轴线，所述轴销（16）使臂（5'、5''）相互靠近，或者，使臂沿着旋转的相对方向、至少沿着呈垂直的

Z方向相互远离。

4. 如前述权利要求中的任一项所述的活页，其特征在于：其它的固定元件（1、2）包括：一个固定在相应的门（3）或门柱（4）的一相应的固定部（21），和一相应的由其他连接体（15'，15''）连接的可动部，该连接体（15'，15''）支承其它的固定旋转销（7'；7''），而该旋转销铰接其他的所述臂（5'，5''），该其它的连接体（15'；15''）相对于相应的固定部（21）内装于所述相应的门（3）或门柱（4）的厚度内，并可以相对于相应的固定部件沿着另一水平Y方向滑动移动，该另一水平Y方向垂直于该第一水平X方向，从而该两固定元件（1、2）沿着该另一水平Y方向可以彼此相对移动，该调整装置（16，17，18）沿着该另一水平Y方向改变其它连接体（15'，15''）的位置。

5. 如权利要求1-3的任一项所述的活页，其特征在于：调整装置至少包括第二轴销（17），而第二轴销（17）设置在连接体（15'、15''）和相关的固定元件（1、2）之间，并且沿着与呈垂直的Z方向成横向的X、Y方向而作用。

6. 如权利要求5所述的活页，其特征在于：调整装置包括偏心装置（18），该偏心装置设置在连接体（15'、15''）和相关的固定元件（1、2）之间，并且沿着与呈垂直的Z方向成横向的X、Y方向而作用，从而相应地沿着所述X、Y方向调整该活页。

7. 如前面权利要求1-3的任一项所述的活页，其特征在于：所述臂（5'，5''）由所述接头（10）分成第一、第二部分，臂（5'、5''）具有至少与第一部分（11'、11''）相一致的相互不同的长度，该第一部分设置在各自第一末端（6'、6''）和中间接头（10）之间，从而使门（3）随着相对于门柱（4）的旋转而打开到门（3）和门柱（4）之间平行的状态，而没有插入中间空间。

8. 如权利要求7所述的活页，其特征在于：所述臂（5'、5''）具有与第二部分（12'、12''）相一致的、相互不同的长度，而这些第二部分设置在第二末端（8'、8''）和接头（10）之间。

9. 如权利要求7或者8所述的活页，其特征在于：所述臂（5'、5''）

的第一部分(11'、11'')或者第二部分(12'、12'')具有细长形状,并且包括连续部分。

10. 如权利要求7所述的活页,其特征在于:臂(11'、11'')的第一部分根据角度 α 而相互成角度。

11. 如权利要求10所述的活页,其特征在于:角度 α 具有 30° 的幅度角。

12. 如权利要求7所述的活页,其特征在于:臂(5'、5'')具有如下尺寸大小和形状,该尺寸大小和形状允许门(3)相对于门柱(4)在两个极端状态之间进行旋转,在其中的一个极端状态下,门(3)关闭,并且使它自己的外表面(13)与上楣(14)对齐,而上楣(14)施加在门柱(4)上,在第二种状态下,门(3)打开,把它的外部表面(13)设置得与门柱(4)的上楣(14)相对。

13. 如权利要求1-3的任一项所述的活页,其特征在于:包括弹性返回装置(19),该装置设置在臂(5'、5'')和固定元件(1、2)之间。

14. 如权利要求1-3的任一项所述的活页,其特征在于:当门处于关闭状态时,该门(3)具有其自己的垂直于该垂直平面的平面,当门(3)处于关闭状态时,该平面位于该两固定元件(1、2)之间,该固定元件(1、2)中的一个的连接体(15'', 15')沿着该第一水平X方向的位置变化使门(3)在其自己的平面内移动。

尤其用于门和/或家具产品的翼板上的埋式活页

技术领域

本发明总的来说涉及家具产品的翼板和门的制造，尤其地，它涉及把翼板铰接到家具产品的固定部分上的埋式活页(hinge)，一般地，更加涉及把门铰接到相关门柱上的埋式活页。

背景技术

目前称为隐形活页的这些活页局部容纳在门的厚度和门柱的厚度内部，这些活页尤其包括：两个固定元件，它们把活页各自连接到门和门柱上；臂，每个臂连接到该两个固定元件上，而它们的第一末端铰接在一个固定元件的固定旋转销上，而另一个末端接合在滑动导向部分内，该滑动导向部分由另一个固定元件来安装；及最后，旋转销，它设置在这些臂的末端上，它把这些臂以相互可旋转的形式连接起来，在门打开和关闭运动时这种形式可以移动、保持平行于它自己。

在这种相当复杂的活页中，不允许在空间的任何三个方向上相对于它的门柱调整门。事实上，它们设置有活页的固定装置，这些固定装置只相互铰接起来，但是一旦进行应用，就被固定在空间内。

此外，在这种公知的活页中，这些臂的形状和尺寸大小相同，一般，相互之间完全可以进行调换。而且，容纳在翼板厚度和门柱厚度内的固定元件相对并对齐。

活页的结构一般决定了在门柱设置有外部精整上楣(finishing cornice)时在打开的情况下把门设置成与门柱平齐是不可能的。

在实践中，在门柱的前表面和打开 180 度的角度时门的平面之间所测得的距离从来不够允许使用标准的精整上楣，该上楣的厚度常常比这种距离大得多。因此，一般地，如果如绝大多数情况发生的一样，所采用的精整上楣施加在门柱的内部上，那么门只是局部地以接近 90 到 100 度的角度打开，除非在门柱的前部分上形成中空从而允许使用

上楣，但是这大大地增加了工作的数量和应用它自己所需要的时间。

发明内容

本发明的目的是通过活页来消除这些缺点，该活页这样形成：在打开的情况下允许翼板把它自己精确地设置成与具有精整上楣的门柱平齐，沿着三个笛卡儿轴线可调整活页，因此在装配时允许调整门垂直和弄方并矫正任何不完美的地方。

根据本发明的活页可以实现这个目的，其特征在于；臂具有相互不同的长度，至少与设置在各自第一末端和中间铰接旋转销之间的部分相对应，从而允许门相对于门柱完全旋转到最大达 180 度的角度，至少直到实现门设置成平行于精整上楣的情况为止。

该活页还设置有调整装置，该装置尤其地可以沿着通过中间旋转销的垂直方向而调整臂。

如果调整装置这样设置，从而还沿着相互垂直并垂直于垂直方向的两个辅助水平方向调整活页，本发明的活页还可沿着空间的所有方向进行调整。

本发明的一种埋式活页，尤其地用于门或者家具产品的翼板上，包括：固定元件，它设置有固定旋转销和滑动导向部分，固定元件各自安装在门的厚度内和相应的固定门柱内，由此，当门处于关闭状态时，使该固定元件相互相对；臂，用来把门连接到门柱中，这些臂各自连接到固定元件上，而它们的第一末端铰接在一个固定元件的固定旋转销上，第二末端接合在另一个固定元件的滑动导向部分内；及接头，它设置在臂的末端之间，这些末端可旋转地把臂相互连接起来，从而提供相对角度移动，其特征在于：所述固定元件的至少一个包括：固定在相应的门柱或门的固定部和由一连接体连接的可动部，该连接体支承固定旋转销中的一个，而该旋转销铰接一个所述臂，该连接体相对于该固定部内装于所述相应的门柱或门的厚度内、并可以相对于该固定部沿着一第一水平方向滑动移动，该第一方向垂直于一垂直平面，当门处于关闭状态时，该垂直平面位于该两个紧固元件之间，使得该两固定元件能沿着该第一水平 X 方向彼此相互移动，该活页还包

括调整装置，从而至少沿着所述第一水平方向改变连接体的位置。

根据上述目的的本发明的技术特征可以清楚地从下面所提出的本发明保护范围的内容中看到，在参照附图所形成的下面详细描述中它的优点变得更加显而易见，这些附图表示仅仅通过非限制性例子的方式而提供的实施例。

附图说明

图 1 是处于关闭情况下设置有本发明活页的门柱和门的顶部平视图，并且它是在一个带有图 4 中的线 I-I 所示截面的活页的高度上所作的截面图；

图 2 和 3 是在图 1 上截断的门柱和门的顶部平视图，它们各自表示门处于局部打开和完全打开的情况。

图 4 是沿着图 1 所示线 IV-IV 的垂直平面截开的活页的总体视图，它表示未截开的活页的臂的视图；

图 5 和图 6 是各自沿着平面 V-V 和 VI-VI 截开的图 4 的活页的视图，它表示为了更好地表示其它部分其中有一部分被拆去；

图 7 是与图 4 相对应的视图，它表示了处于样本调整状态时的活页。

具体实施方式

参照附图，标号 20 全部表示门 3 或者家具产品的翼板的活页，该活页埋在门 3 的厚度和有关的固定门柱 4 的厚度中，而这些厚度与门本身的架子或者与家具产品的固定结构有联系。

活页 20 (图 1) 基本上包括固定元件 1 和 2，这些元件稳定地固定到门 3 和门柱 4 上，两个臂 5'、5'' 有利于相互铰接和铰接到固定元件 1、2 中，如需要相关的打开和关闭时，这两个臂可以把门 3 可旋转地连接到门柱 4 上。弹性返回装置 19 设置在固定元件 1、2 和两个臂 5'、5'' 之间。

尤其地，固定元件包括相应的内部中空的主体 1 和 2，这些主体 1、2 最好由金属材料形成并且设置有平法兰 21 (图 4、5 和 6)。这些主体 1、2 安装在门 3 和门柱 4 的厚度内 (图 1、2 和 3)，在门 3 处于

关闭条件下，它们相互相对，但是没有对准。

每个主体 1 和 2 在内部设置有固定旋转销 7'、7''和槽，该槽具有滑动导向部分 9'、9''。旋转销 7'、7''取向为平行于垂直方向 Z。而滑动导向部分 9'、9''是直线形并且取向为垂直于旋转销 7'、7''。

每个臂 5'、5''连接到这两个固定元件 2、1 上。尤其地，每个臂 5'、5''的第一末端 6'、6''铰接在一个固定元件 2、1 的固定旋转销 7'、7''上，同时，设置有尾撑 (shoe) 22 的第二末端 8'、8''接合在另一个固定元件 2、1 的滑动导向部分 9''、9'内。

通过接头 10 把两个臂 5'、5''以枢轴方式相互连接起来，而接头 10 设置在相关的末端 6'、8'、6''、8''之间。

臂 5'、5''一般具有细长的、全部曲线形，形状和尺寸大小不同，它们设计成允许门 3 相对于门柱 4 (图 2) 在下面的两种极端状态下可以旋转：在第一种状态下，门 3 关闭并把它自己的外部表面 13 对准到外部精整上楣 14 上，而上楣 14 施加到门柱 4 上 (图 1)；在第二种状态下，门 3 被打开，并放置成这样：它自己的外部表面 13 与门柱 4 的外部上楣 14 相反，而基本上没有插入中间空间 (图 3)。

更加具体地说，臂 5'、5''的另一一些部分定义为第一臂部分 11'、11''，而该另一一些部分设置在第一末端 6'、6''和中间接头 10 之间，臂 5'、5''的这些部分定义为第二臂部分 12'、12''，而这些部分设置在第二末端 8'、8''和中间接头 10 之间，人们可以从图 1、2 和 3 中看到两个臂 5'、5''相互具有不同的长度，相应地，它们的第一部分 11'、11''具有不同长度，及它们的第二部分 12'、12''也具有不同的长度。而且，所述臂 5'、5''的这些部分 11'、11''、12'、12''包括一系列根据有利的虚线所设置的部分，在门 3 处于关闭的状态下，该部分引起臂 5'、5''的第一部分 11'、11''根据合适的角度 α 相互成角度，该角度 α 的范围最好接近 30° ；及，根据基本上接近 105° 的角度 β ，第二部分 12'、12''相对于相应的第一部分来取向。

活页 20 最好以这样的方式来构造，从而可根据三维空间方向 X、Y、Z 及相关的调整装置 16、17、18 的致动来进行调整。

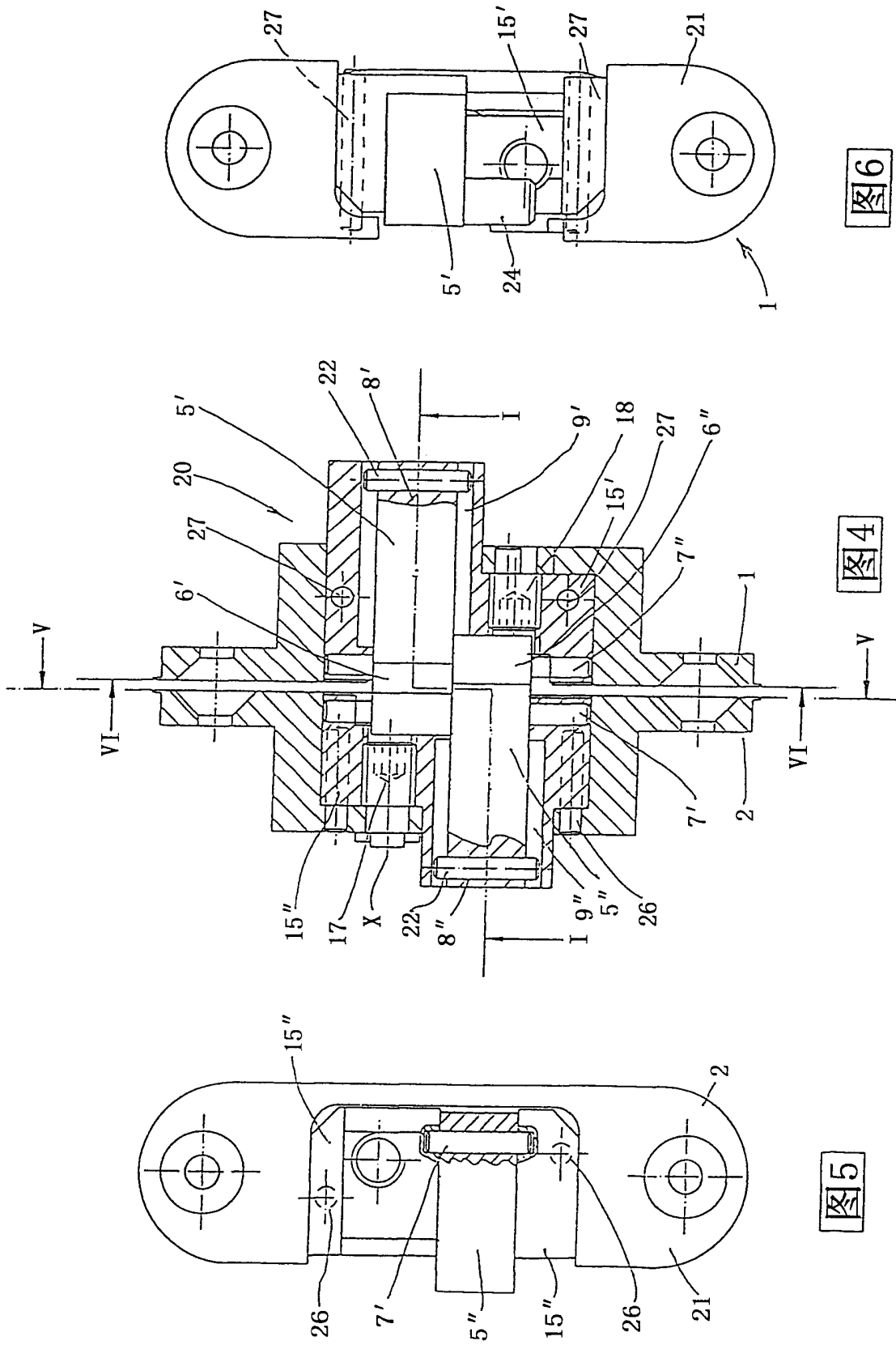
尤其地(图7),如果臂5'、5''的中间接头10具有球体23,该球体23容纳在一个臂5''的座24上,该球体23与第一旋转轴销16相反,而第一旋转轴销16通过另一个臂5'来安装并且取向平行于接头10的旋转轴线,根据一个或者另一个可能方向所产生的轴销16的旋转可以移动臂5'、5'',从而使它们相互更加接近或者远离,因此,允许通过与两个臂5'、5''成一体的固定元件1、2的相对移动沿着垂直方向Z来调整活页20。在这个特殊的实施例中,因此,根据垂直方向Z来作用的可调整装置被结合到臂5'、5''的相同中间接头10中。

考虑到还可沿着两个相互垂直的方向(垂直方向Z的横向)调整活页20的可能性,图解在附图中的本发明实施例尤其地提供了固定元件1、2,这些固定元件1、2以这样的方式构造从而包括:具有法兰21的固定部分及移动部分,而该移动部分具有容纳在内腔中的、不相同的连接体15'、15''。

支承在铰接该臂5'、5''的旋转销7'、7''上的连接体15'、15''可滑动地相对于固定元件1、2的固定部分沿着各对导向杆26、27而进行移动,而导向杆26、27取向为沿着两个相互垂直的水平方向。

在这种情况下,调整装置以这种方式来体现,从而包括:第二轴销17,该第二轴销17设置在一个连接体15'、15''和相关的固定件1、2之间,并沿着第一水平方向X而进行作用;及偏心装置18,它设置在另一个连接体15'、15''和相关固定元件1、2之间,并且根据垂直于第一水平方向的方向Y而作用。

因此,在没有脱离本发明思想的范围内,所设想出的本发明可以进行各种变型和改型。而且,可以用技术上的等同元件来取代所有元件。



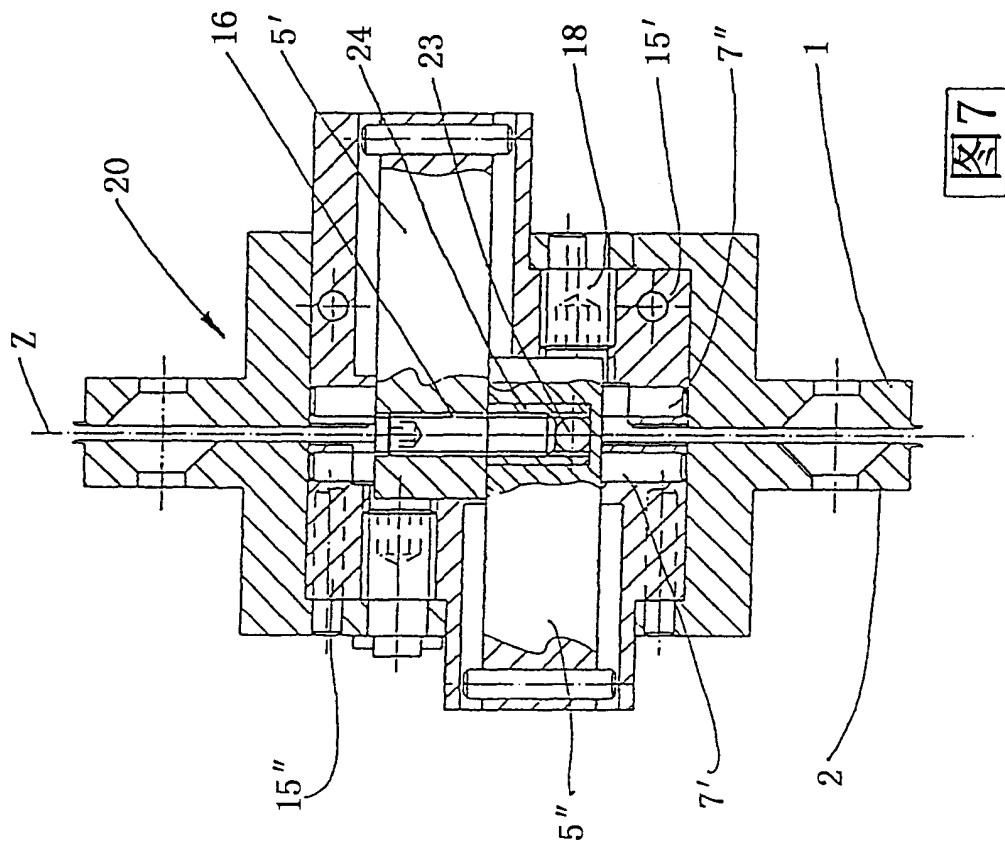


图7