



# (12) 实用新型专利

(10) 授权公告号 CN 203068464 U

(45) 授权公告日 2013. 07. 17

(21) 申请号 201320010655. 8

(22) 申请日 2013. 01. 10

(73) 专利权人 马鞍山同兴电子科技有限公司  
地址 243000 安徽省马鞍山市经济开发区湖西南路 259 号福昌工业园区

(72) 发明人 羿炜

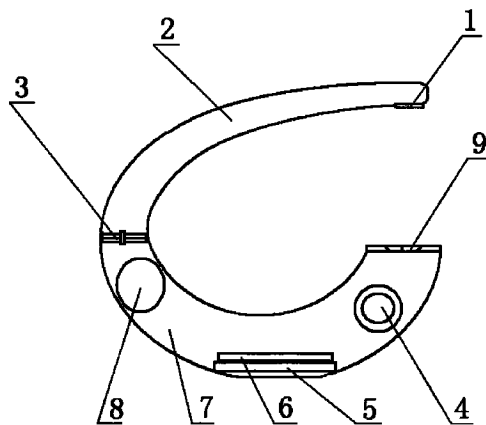
(51) Int. Cl.  
F21V 33/00 (2006. 01)  
F21V 21/14 (2006. 01)

权利要求书1页 说明书2页 附图1页

(54) 实用新型名称  
台灯的端台盖板

(57) 摘要

一种台灯的端台盖板,位于灯座的一端,灯座包括灯座上部、灯座下部和转动部,所述的灯座下部呈中空的圆弧状,所述的灯座上部的中空弯曲状,所述的灯座上部和灯座下部的接合处具有使灯座上部的转动部,端台盖板位于灯座下部的转动部的相对端,所述的台灯的端台盖板为圆状或椭圆状,端台盖板上表面中部具有凹槽,所述的凹槽的中部设置手机尾插接口。本实用新型一种台灯的端台盖板采用这样的结构,即可放置小件物品,也方便维修更换。



1. 一种台灯的端台盖板,位于灯座的一端,灯座包括灯座上部、灯座下部和转动部,所述的灯座下部呈中空的圆弧状,所述的灯座上部为中空的弯曲状,所述的灯座上部和灯座下部的接合处具有使灯座上部旋转的转动部,端台盖板位于灯座下部的转动部的相对端,其特征在于:所述的台灯的端台盖板为圆状或椭圆状,端台盖板上表面中部具有凹槽。

2. 根据权利要求1所述的台灯的端台盖板,其特征在于:所述的凹槽的中部设置手机尾插接口。

3. 根据权利要求1或2所述的台灯的端台盖板,其特征在于:所述的端台盖板下表面具有与灯座下部连接的螺纹。

## 台灯的端台盖板

### 技术领域

[0001] 本实用新型涉及一种台灯,尤其涉及一种台灯的端台盖板。

### 背景技术

[0002] 台灯的样式各异,目前新式台灯包括灯座、电路板和位于灯座顶端的照明部,灯座包括灯座上部、灯座下部和转动部,所述的灯座下部呈中空的圆弧状,所述的灯座上部为中空的弯曲状,所述的灯座上部和灯座下部的接合处具有使灯座上部旋转的转动部,所述的电路板置于灯座下部的空腔内,灯座下部的转动部的相对端具有端台盖板。目前还没有这样的台灯的端台盖板,其即可放置小件物品,也方便维修更换。

### 实用新型内容

[0003] 本实用新型所要解决的技术问题是提供一种台灯的端台结构,该种台灯的端台盖板即可放置小件物品,也方便维修更换。

[0004] 为解决上述技术问题,本实用新型的技术方案是:一种台灯的端台盖板,位于灯座的一端,灯座包括灯座上部、灯座下部和转动部,所述的灯座下部呈中空的圆弧状,所述的灯座上部为中空的弯曲状,所述的灯座上部和灯座下部的接合处具有使灯座上部旋转的转动部,端台盖板位于灯座下部的转动部的相对端,所述的台灯的端台盖板为圆状或椭圆状,端台盖板上表面中部具有凹槽。

[0005] 所述的凹槽的中部设置手机尾插接口。

[0006] 所述的端台盖板下表面具有与灯座下部连接的螺纹。

[0007] 本实用新型一种台灯的端台盖板采用这样的结构,即可放置小件物品,也方便维修更换。

### 附图说明

[0008] 下面结合附图对本实用新型一种台灯的端台盖板作进一步详细的说明;

[0009] 图 1 为一种台灯常态下的结构示意图;

[0010] 在图 1 中,1、照明部;2、灯座上部;3、转动部;4、喇叭;5、电路板支架;6、电路板;7、灯座下部;8、配重块;9、端台盖板。

### 具体实施方式

[0011] 如图 1 所示,一种台灯,包括灯座、电路板 6 和位于灯座顶端的照明部 1,灯座包括灯座上部 2、灯座下部 7 和转动部 3,灯座下部 7 呈中空的圆弧状,灯座上部 2 为中空的弯曲状,灯座上部 2 和灯座下部 7 的接合处具有使灯座上部 2 旋转的转动部 3,灯座上部 2 可与灯座下部 7 产生 270 度旋转,灯座下部 7 的空腔内具有电路板支架 5,电路板 6 固接于电路板支架 5 上。灯座下部的空腔内具有配重块 8,灯座下部 7 的转动部 3 的相对端具有端台盖板 9,端台盖板 9 的中部具有凹槽,凹槽的中部具有手机尾插接口,端台盖板下表面具有与

灯座下部连接的螺纹,灯座下部空腔的的端台盖板下方设置播放音乐的喇叭。照明部 1 位于常态下端台盖板 9 的上方,照明部 1 包括 LED 灯和玻璃灯罩。

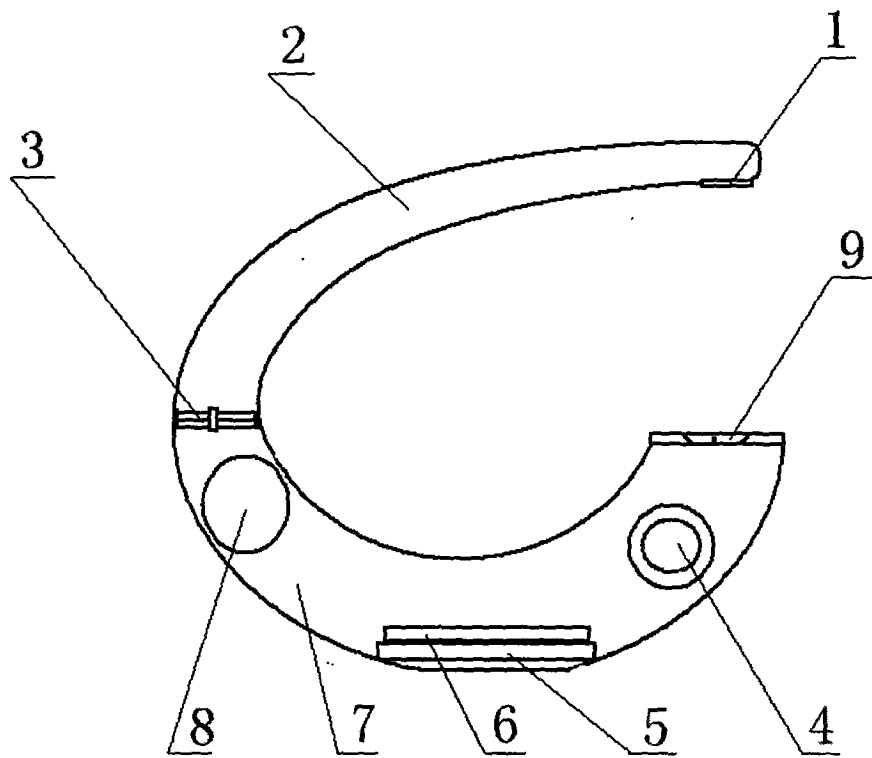


图 1