



(12)实用新型专利

(10)授权公告号 CN 209064866 U

(45)授权公告日 2019.07.05

(21)申请号 201821840132.5

(22)申请日 2018.11.09

(73)专利权人 上海牧森自动化设备有限公司
地址 201400 上海市奉贤区远东路1515弄1号

(72)发明人 徐治

(51)Int.Cl.

B65G 21/10(2006.01)

B65G 23/44(2006.01)

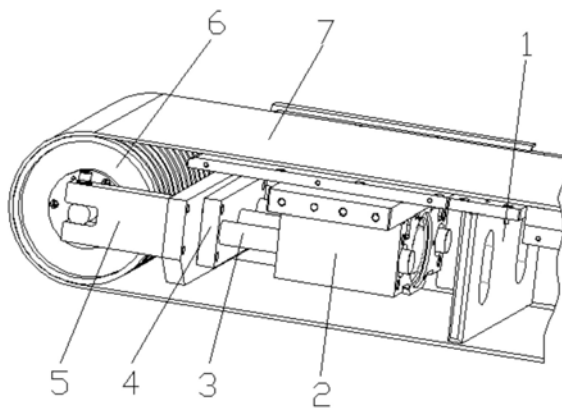
权利要求书1页 说明书2页 附图1页

(54)实用新型名称

一种可快速更换输送机皮带装置

(57)摘要

本实用新型公开了一种可快速更换输送机皮带装置,包括输送机机架、伸缩装置、滚筒,其特征在于:所述输送机机架的一端的内部安装有伸缩装置,所述伸缩装置的伸缩杆上设有安装板,所述安装板上固定有安装架,所述安装架上设有滚筒。本实用新型的可快速更换输送机皮带装置结构简单,可以快速地更换皮带,有效节省了工作时间。



1. 一种可快速更换输送机皮带装置,包括输送机机架、伸缩装置、滚筒,其特征在于:所述输送机机架一端的内部安装有伸缩装置,所述伸缩装置的伸缩杆上设有安装板,所述安装板上固定有安装架,所述安装架上设有滚筒。

2. 根据权利要求1所述的一种可快速更换输送机皮带装置,其特征在于:所述伸缩装置的伸缩杆至少设有两个。

3. 根据权利要求1所述的一种可快速更换输送机皮带装置,其特征在于:所述伸缩装置为气缸或者液压缸。

一种可快速更换输送机皮带装置

技术领域

[0001] 本实用新型涉及输送机配件领域,具体涉及一种可快速更换输送机皮带装置。

背景技术

[0002] 皮带输送机是最重要的散状物料输送与装卸设备,可广泛用于矿山,冶金,建材,化工,电力,食品加工等工业领域,在煤矿,金属矿,钢铁企业,港口,水泥厂等地都可以看到皮带输送机的大量应用,运输机械不仅能够完成散状物料的输送,还可以来输送成件物料,但依据使用地点,工作环境,输送物料种类的不同,在其设计和应用中也会有较大的差别。虽然皮带输送机使用范围广,但是其皮带容易损坏,有的场合需要定期更换。传统的皮带更换方式大多都是将皮带一端的滚筒卸下来后套上皮带后再重新装上,或是使用人力将皮带使劲拉伸,缓慢的套上。这样会浪费很的工作时间,提高公司的成本。

实用新型内容

[0003] 本实用新型的目的在于解决上述问题,提供一种可快速更换输送机皮带装置。

[0004] 为实现上述目的,本实用新型提供如下技术方案:

[0005] 一种可快速更换输送机皮带装置,包括输送机机架、伸缩装置、滚筒,其特征在于:所述输送机机架的一端的内部安装有伸缩装置,所述伸缩装置的伸缩杆上设有安装板,所述安装板上固定有安装架,所述安装架上设有滚筒。

[0006] 进一步地,所述伸缩装置的伸缩杆至少设有两个。

[0007] 进一步地,所述伸缩装置为气缸或者液压缸。

[0008] 本实用新型的有益效果:本实用新型的可快速更换输送机皮带装置结构简单,可以快速地更换皮带,有效节省了工作时间。

附图说明

[0009] 图1是本实用新型实施例的结构示意图。

具体实施方式

[0010] 下面结合具体实施例,对本实用新型作进一步阐述。

[0011] 如图1所示,本实用新型的一种可快速更换输送机皮带装置,包括输送机机架1、伸缩装置2、滚筒5,所述输送机机架1的一端的内部安装有伸缩装置2,所述伸缩装置2的伸缩杆3上设有安装板4,所述安装板4上固定有安装架5,所述安装架5上设有滚筒6;所述伸缩装置2的伸缩杆3至少设有两个;所述伸缩装置2为气缸或者液压缸。

[0012] 本实用新型的皮带7在更换安装时,先将通过控制装置将伸缩装置2的伸缩杆3收回,将旧皮带换下,然后套上新皮带,再启动控制装置将伸缩装置2的伸缩杆3伸出,使皮带7处于张紧状态。

[0013] 本行业的技术人员应该了解,本实用新型不受上述实施例的限制,上述实施例和

说明书中描述的只是说明本实用新型的原理,在不脱离本实用新型精神和范围的前提下,本实用新型还会有各种变化和改进,这些变化和改进都落入要求保护的本实用新型范围内。

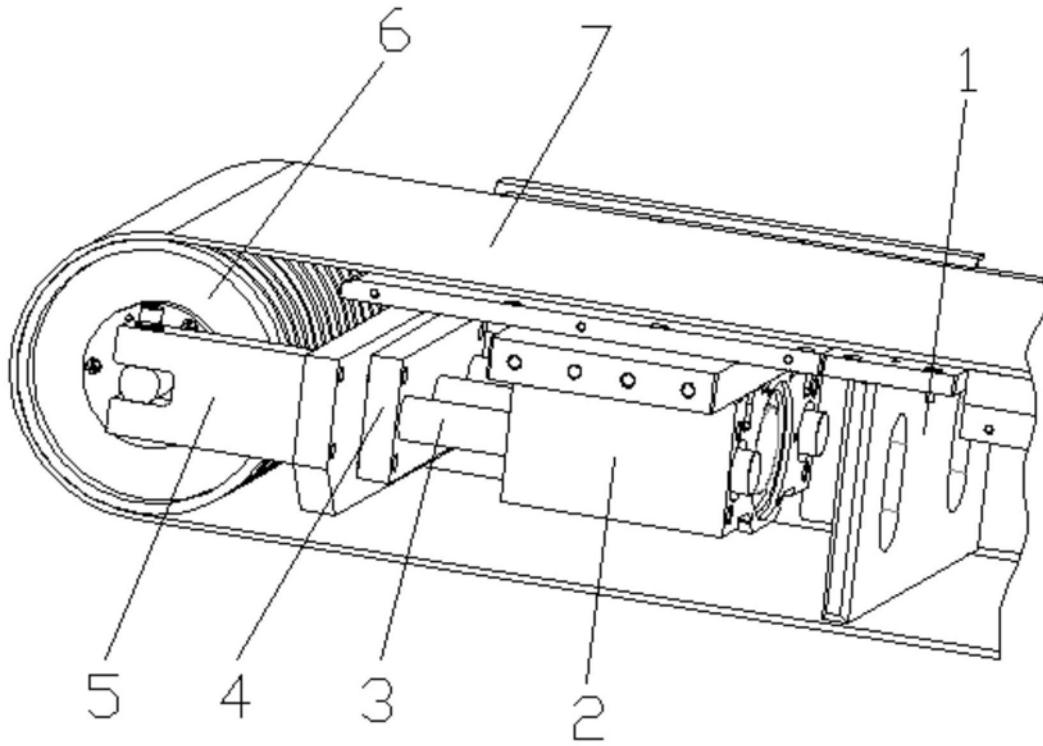


图1