



Patentdirektoratet  
TAASTRUP

(21) Patentansøgning nr.: 1247/90

(51) Int.Cl.5

F 16 G 11/04

(22) Indleveringsdag: 18 maj 1990

(41) Alm. tilgængelig: 19 nov 1991

(44) Fremlagt: 21 sep 1992

(86) International ansøgning nr.: -

(30) Prioritet: -

(71) Ansøger: Ove \*Mågård-Hansen; Rørvangen 5, Bryndum; 6715 Esbjerg, DK

(72) Opfinder: SAMME

(74) Fuldmægtig: Patentbureauet Magnus Jensens Eff.

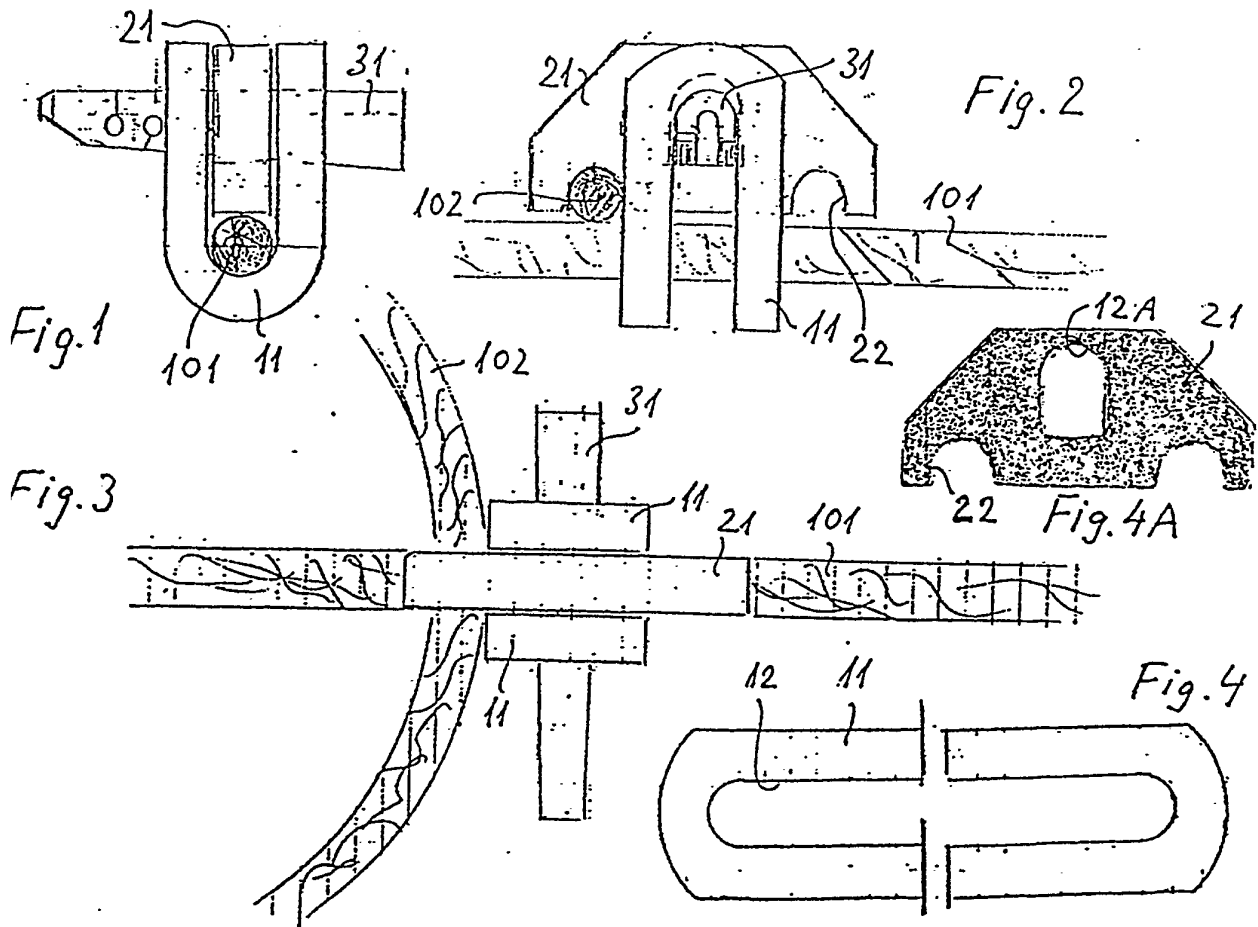
(54) **Virelås**

(56) Fremdragne publikationer

(57) Sammendrag:

1247-90

Virelås omfattende parter (11,21), i hvilken virelås to hinanden krydsende virer (101,102) fastklemmes ved hjælp af en tilstrammingsindretning (31) og et indgrebsorgan (22), idet den første vire (101) fastklemmes mellem parterne (11,21), og den anden vire (102) fastklemmes mellem den første vire (101) og indgrebsorganet (22), hvilken virelås er således udformet, at den ene part (11) har form som et U-formet legeme til indgreb med den anden part (21) og til optagelse af den første vire (101) i U'ets runding, medens den anden part (21) omfatter organet (22) til indgreb med den anden vire (102). Virelåsen udmærker sig ved, at tilstrammingsindretningen er en kile (31) til optagelse i en åbning (12A) i den anden part (21).



Opfindelsen angår en virelås som angivet i krav 1's indledning.

5 En virelås kan bestå af en U-formet bøjlepart og en kontrapart, mellem hvilke en første vire fastklemmes ved hjælp af to møtrikker. Virelåsen omfatter endvidere en låseplade, som kan fastklemme en anden vire mellem sig og den første vire.

10 Samling af den kendte virelås med møtrikker er sen og besværlig, men vanskelighederne ved dens anvendelse viser sig især, når den atter skal lukkes op. Det sker i bedste fald ved hjælp af en skraldenøgle eller en luftnøgle med lang slange, men i vanskelige tilfælde må man bruge brækjern, 15 hammer, nedstryger, boltsaks eller vinkelsliber. Låsepladen er desuden udsat for at blive deformeret.

Formålet med opfindelsen er at anvise en virelås uden de ovennævnte ulemper. Den er ejendommelig ved det i krav 1's 20 kendetegnende del anførte.

Det ses, at denne virelås forenkler og letter håndteringen, som desuden bliver mere sikker. Operationstiden bliver reduceret, og man behøver blot en hammer til både samling og 25 oplukning af virelåsen. Desuden er muligheden for at bruge vire og virelås flere gange forbedret i forhold til den kendte teknik.

30 Virelåsen ifølge opfindelsen kan have en mere kompakt geometri end den kendte virelås, og deformation af dens bestanddele finder derfor ikke sted.

En fordelagtig udførelsesform for virelåsen ifølge opfindelsen er ejendommelig ved det i krav 2's kendetegnende del 35 anførte, som giver en meget enkel konstruktion.

Opfindelsen skal forklares nærmere i forbindelse med tegningen, hvor

5 fig. 1 viser en udførelsesform for virelåsen set fra enden,

fig. 2 samme set fra siden,

fig. 3 samme set i planbillede,

fig. 4 et emne til bukning af virelåsens første part, og

10 fig.4A virelåsens anden part.

Den på tegningen viste virelås består af:

- en U-formet første part 11 med en åbning 12, fremkommet ved bukning af det i fig. 4 viste emne, som ligeledes er betegnet 11,
- 15 - en deri optagelig anden part 21 med åbning 12A og mindst et indgrebsorgan 22, og
- en kile 31, som passer i åbningerne 12 og 12A.

20 Den første U-formede part 11 er beregnet til i U'ets runding at optage en første vire 101.

Den anden part 21 er beregnet til i et vilkårligt af indgrebsorganerne 22 at optage en anden vire 102 mellem sig og den første vire 101.

25 Idet de to virer krydser hinanden, og idet den første vire 101 anbringes i den U-formede første parts 11 runding, medens den anden part 21 anbringes i den første med indgrebsorganet 22 i indgreb med den anden vire 102, som således  
30 trykkes mod den første vire 101, spændes de to parter sammen ved inddrivning af kilen 31 i åbningerne 12 og 12A.

35

## P a t e n t k r a v

1. Virelås omfattende parter (11,21), i hvilken virelås to hinanden krydsende virer (101,102) fastklemmes ved hjælp af en tilstrammingsindretning (31) og et indgrebsorgan (22), idet den første vire (101) fastklemmes mellem parterne

5

hvilken virelås er således udformet, at den ene part (11) har form som et U-formet legeme til indgreb med den anden part (21) og til optagelse af den første vire (101) i U'ets runding,

10

medens den anden part (21) omfatter organet (22) til indgreb med den anden vire (102),

k e n d e t e g n e t ved, at tilstrammingsindretningen er en kile (31) til optagelse i en åbning (12) i den første part (11) og i en tilsvarende åbning (12A) i den anden part (21).

15

2. Virelås ifølge krav 1, k e n d e t e g n e t ved, at den første part (11) er dannet ved bukning til U-form af et O-formet legeme (fig. 4), som omgiver åbningen (12).

20

25

30

35

