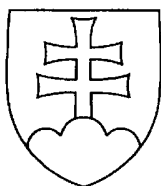


SLOVENSKÁ REPUBLIKA

(19) SK



ÚRAD
PRIEMYSELNÉHO
VLASTNÍCTVA
SLOVENSKEJ REPUBLIKY

ZVEREJNENÁ
PATENTOVÁ PRIHLÁŠKA

- (22) Dátum podania prihlášky: **22. 2. 2002**
(31) Číslo prioritnej prihlášky: **2001021292.5**
(32) Dátum podania prioritnej prihlášky: **23. 2. 2001**
(33) Krajina alebo regionálna organizácia priority: **UA**
(40) Dátum zverejnenia prihlášky: **6. 4. 2004**
Vestník ÚPV SR č.: **4/2004**
(62) Číslo pôvodnej prihlášky v prípade vylúčenej prihlášky:
(86) Číslo podania medzinárodnej prihlášky podľa PCT: **PCT/NL02/00117**
(87) Číslo zverejnenia medzinárodnej prihlášky podľa PCT: **WO02/066893**

(11), (21) Číslo dokumentu:

1050-2003

(13) Druh dokumentu: **A3**

(51) Int. Cl.⁷:

F21V 8/00

(71) Prihlasovateľ: **WYTEC HOLDING B. V., Udenhout, HOLANDSKO;**

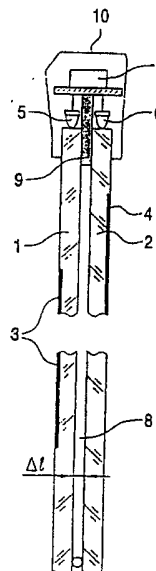
(72) Pôvodca: **Burtsev Vladimír Nikolayevich, Charkov, UKRAJINA;**
Burtsev Valery Nikolayevich, Charkov, UKRAJINA;
Stetsenko Oleksandr Petrovich, Charkov, UKRAJINA;

(74) Zástupca: **Juran Svetozár, JUDr., Bratislava, SK;**

(54) Názov: **Zariadenie na zobrazovanie dát**

(57) Anotácia:

Zariadenie na zobrazovanie dát obsahuje usmerňovací prvok (1, 2) z opticky priesvitného materiálu s minimálne dvoma leštenými povrchmi obrátenými smerom k sebe, pričom minimálne jeden z týchto povrchov obsahuje aspoň jeden odtláčok tvoriaci znak spôsobujúci rozptýlený odraz svetla (3, 4) a svetelný zdroj (5, 6) usporiadaný tak, aby osvetľoval tento znak (3).



Zariadenie na zobrazovanie dát

Oblasť techniky

Vynález sa týka zariadenia na zobrazovanie dát obsahujúcich prvok usmerňovania svetla z priesvitného materiálu tvoreného minimálne dvoma leštenými povrchmi orientovaných smerom k sebe, z ktorých aspoň jeden obsahuje aspoň jednu rytinu znaku vytvárajúcu rozptýlený odraz svetla a svetelný zdroj umiestnený blízko prvku usmerňovania svetla a osvetľujúcim uvedeným znak.

Doterajší stav techniky

Tento vynález patrí do triedy osvetľovacích zariadení a tiež do triedy reklamných a informačných technológií. Zariadenie je možno využiť v architektúre ako interiérové osvetlenie s funkciou dekoratívneho osvetlenia. Princíp fungovania zariadenia je založený na dobre známych zákonoch geometrickej optiky. Patrí k nim:

- 1) Zákon o vedení svetelného lúča priesvitným médium s indexom lomu $n_1 > 1,0$, ktoré je v kontakte s iným médium s indexom lomu n_2 , keď $n_1 > n_2$, napríklad vzduch ($n_2 = 1,0$);
- 2) Zákon o rozptyle svetelných lúčov lokálnymi deformáciami leštených povrchov.

Vďaka podmienke $n_1 > n_2$ a vďaka leštenému povrchu odrážajúcemu svetlo sa svetelné lúče z usmerňovacieho prvku nestrácajú, pokiaľ je splnená podmienka neprekročenia limitu pre uhol úplného vnútorného odrazu (N. S. Kapany: Optika vlákien, Princípy a aplikácie, Academic Press N. Y. 1967).

Čo je na vynáleze pozoruhodné, je nová oblasť aplikácie líšiaca sa od obvyklého reklamného a informačného použitia vďaka dokonalejšiemu využitiu potenciálu vlastností usmerňovania svetla, ktoré majú priesvitné materiály.

V reklamných a informačných technológiách sa hojne využívajú informačné tabule, ktorým sa hovorí „Akrylové svetlá“, a ktoré vyrába rad reklamných spoločností. Všeobecné známe „Acryllights“ sa vyrábajú podľa jednotného návrhu zariadenia, ktoré sa skladá z prvku usmerňovania svetla z priesvitného materiálu obsahujúceho rovné leštené povrchy vo forme doštičky usmerňujúcej lúč svetla (doštičky obdĺžnikového tvaru), pričom jeden z povrchov je opatrený skupinou vyrytých znakov osvetľovaných zo strany cez leštený povrch zo svetelného zdroja. Zásadným nedostatkom známeho zariadenia sú chyby štruktúry diktované

tradičným prístupom k informačnej tabuly, ktorá sa považuje za rovinu. Takýto prístup sa dostáva do zjavného konfliktu zo zákonmi vedenia svetelného lúča. Tieto zákony vybavujú prvok usmerňovania svetla „slobodou vybrať si akýkoľvek iný tvar než priamočiary“, pokiaľ je splnená podmienka $n_1 > n_2$ a podmienka úplného vnútorného odrazu. Ďalší nedostatok zariadení známych v tomto obore je spojený s využívaním osvetľujúcich svetelných zdrojov v „Akrylových svetlách“, predovšetkým vo forme žiaroviek, ktoré sú veľkosťou prispôsobené rozmerom dosičky usmerňujúcej svetlo. Priemery žiarovkových svetelných zdrojov sú väčšie než hrúbka prvku usmerňujúceho svetlo, a preto účinnosť osvetlení znakov spôsobujúcich rozptýlený odraz svetla je nízka. Súčasný rozmery svetelných zdrojov bránia využitiu niektorých usmerňovačov svetla v jednej jednotke.

Cieľom vynálezu je predstaviť zariadenie na zobrazovanie dát s posilnenými zobrazovacími možnosťami oproti zariadeniam na zobrazovanie dát, ktoré sú v tomto obore známe.

Podstata vynálezu

Vyššie uvedené nedostatky do značnej miery odstraňuje zariadenie na zobrazovanie dát podľa vynálezu, ktorého podstata spočíva v tom, že obsahuje: minimálne jeden prídavný usmerňovací prvok z opticky priesvitného materiálu s minimálne dvoma leštenými povrchmi obrátenými smerom k sebe, aby minimálne jeden z týchto povrchov obsahoval aspoň jednu gravuru tvoriacu znak rozptyľujúci svetlo a minimálne jeden prídavný svetelný zdroj usporiadaný tak, aby osvetľoval tento znak, pričom tieto usmerňovacie prvky musia byť umiestnené vo vzájomnej vzdialenosti presahujúcej vlnovú dĺžku červeného svetla a jednotlivé svetelné zdroje musia byť navzájom opticky izolované. Pre uvedené zariadenie sú zásadné jeho charakteristické rysy, ku ktorým predovšetkým patrí zavedenie ďalších prvkov usmerňovania svetla kompatibilných s existujúcim usmerňovačom s (vzduchovými) medzerami medzi sebou, v kombinácii s využitím svetelných zdrojov – najlepšie bodových, ako sú diódy (LED) a lasery – v skupinách tvoriacich izolované zdroje svetla podľa počtu usmerňovačov svetla. Prvok podobnosti dvoch a viac usmerňovačov svetla všeobecne vyžaduje použitie zakrivených tvarov v jednom modeli. Prítomnosť vzduchovej medzery medzi usmerňovačmi svetla zaručuje zrkadlový odraz svetelných lúčov od leštených povrchov (N. S. Kapany: Optika vlákien, Princípy a aplikácie, Academic Press N. Y. 1967). Spoločne so zakrivenými a priamočiarymi prvkami zabezpečujú bodové svetelné zdroje vysoko účinné osvetlenie a umožňujú sledovanie zakriveného obrysu akéhokoľvek počtu svetla usmerňujúcich prvkov v jednej jednotke. Izolácia svetla vychádzajúceho zo skupín

bodových svetelných zdrojov umožňuje osvetliť každý usmerňovací prvok samostatne. Použitie uvedeného zariadenia pre demonštračné a informačné účely umožňuje využitie výhody spočívajúcej v rozšírení aplikačných možností zariadení, zvýšení informačnej kapacity, zníženie spotreby energie a zvýšenie bezporuchovosti prevádzky zariadenia vďaka uvedenému zdokonaleniu. Existuje príčinný vzťah medzi výhodami vynálezu a charakteristickými rysmi tohto zariadenia, ktorými sú zavedenie ďalších prvkov usmerňovania svetla, ktoré sú kompatibilné, čím sa zvyšuje informačná kapacita zariadenia vďaka zariadenia ďalších znakov spôsobujúcich rozptýlený odraz svetla povrchmi, na ktoré svetlo dopadá.

Ako sme sa už zmienili, každý svetelný zdroj sa skladá z väčšieho počtu bodových zdrojov. Drobné bodové zdroje používané na osvetlenie znakov slúžiacich na rozptýlený odraz svetla umožňujú zvýšiť účinnosť pohltienia svetelných lúčov usmerňovačmi svetla. Vďaka ich veľkosti možno menšie množstvo bodových zdrojov umiestniť na malý priestor, čo umožňuje naprogramovať viac vzorcov ich rozsvetovania a zhasínania pomocou elektronickej naprogramovanej riadiacej jednotky, ktorou je zariadenie vybavené. Charakteristické prvky opisovaného zariadenia sú nutné a dostatočné na zabezpečenie výhod vynálezu. Uvedené prvky sú plne patentovo chránené.

Usmerňovače svetla z bodového zdroja sú zakrivené s polomerom zakrivenia neprekračujúcim hrúbku usmerňovacieho prvku. Toto je ďalší rys určujúci štruktúrne možnosti rozšírenia uhla žiarenia bodových svetelných zdrojov. Tento prvok je určený na zvýšenie účinnosti osvetľovania prvku usmerňujúceho svetlo použitím vysoko intenzívnych zdrojov úzkeho svetelného lúča. Obmedzenie polomeru zakrivenia je štruktúrny parameter. Všetky usmerňovacie prvky zariadenia sú zakrivené. To je ďalší rys určujúci podobnosť usmerňovačov, ktoré sa môžu umiestniť do jednej usmerňovacej jednotky.

Vynález obsahuje elektronickej programovateľnú jednotku elektricky pripojenú k uvedeným bodovým svetelným zdrojom, ktoré riadi. Výhodou elektrického naprogramovania je to, že dáta sa môžu zobrazovať rôznymi spôsobmi. Tak napríklad možno dáta zobrazovať dynamicky, a/alebo trojrozmerné striedavým zapínaním a vypínaním určitých svetelných zdrojov v určitých okamihoch.

Ďalším prvkom vynálezu je skutočnosť, že bodové zdroje svetla v podobne pevných polovodičových svetelných diód (LED) sú usporiadané do skupín podľa počtu prvkov usmerňujúcich svetlo. Nespornou výhodou bodových svetelných zdrojov diód, okrem ich malých rozmerov, je ich vysoká intenzita žiarenia, rôzne svetelné spektrá a vysoká spoľahlivosť.

Svetlo vychádzajúce z aspoň jedného svetelného zdroja uvedeného vyššie je v zásade vedené väčším počtom optických svetelných vlákien do príslušného usmerňovača. Zvláštnym variantom je rotujúci (farebný) svetelný filter, ktorý možno umiestniť medzi svetelný zdroj a usmerňujúce optické vlákna. Svetlo vedené k usmerňovaču sa môže považovať za násobok jednotlivých bodových svetelných zdrojov. Táto charakteristika špecifikuje základný rys prítomnosti bodových svetelných zdrojov, ktorý umožňuje riešiť problémy zvyšovania intenzity osvetlenia znakov rozptyľujúcich svetlo, pretože zmenu spektrálneho zloženia žiarenia možno ovplyvniť prostredníctvom vyššie zmienených pohyblivých svetelných filtrov usporiadaných do kolorgramu. Väčšina svetelných diód navrhnutých pre osvetlenie sa vyznačuje vysokou intenzitou žiarenia a ich uhol smeru lúča nie je väčší než 45° . Pri takýchto svetelných diódach, aké vyrába spoločnosť Hewlett Packard (Elektrické súčasti Hewlett Packard. Vreckový katalóg. 1999, str. 3 – 7), môže nastať problém s redistribúciou svetelného žiarenia v prospech zrkadlových komponentov. Tento problém sa rieši tým, že povrch usmerňovacích prvkov na boku bodových svetelných zdrojov je skosený na uhol $90^\circ \pm A$, kde A je parameter uhla vybraný z intervalu hodnôt $0^\circ < A \leq U/2$, kde U je uhol smerového diagramu bodových svetelných zdrojov.

Vďaka tomuto odkloneniu väčšina axiálnych lúčov bodového zdroja (svetelné diódy) dopadá na leštenú stranu usmerňovacieho prvku v uhle rovnajúcem sa alebo menšiemu než je uhol U_c úplného vnútorného odrazu na rozhraní optického média s gradientom lomového indexu. Podľa teórie geometrickej optiky (N. S. Kapany, Optika vlákien, Princípy a aplikácie, Academic Press, NY 1967) limitný uhol lúča úplného vnútorného odrazu k ose usmerňovača svetla je definovaný ako

$$U_c = \arcsin \sqrt{1 - n_1^2/n_2^2}$$

kde U_c je kritický uhol úplného vnútorného odrazu

n_2 je index lomu opticky priehľadného materiálu usmerňovača svetla

n_1 je index lomu média, ktoré je v kontakte s usmerňovačom svetla, pre vzduch je to $n_1 = 1,0$.

Najlepšie ďalší svetelný zdroj a ešte lepšie aspoň jeden bodový svetelný zdroj, sú určené na osvetlenie čelnej strany pri zariadení vybavenom ďalším svetelným zdrojom na osvetlenie čelnej časti znakov rozptyľujúcich svetlo. Tieto rysy sa používajú vtedy, keď je potreba buď trvale alebo podľa programu vydeliť jeden z niekoľkých znakov pomocou svetla, napríklad logotyp obchodnej značky.

Okrem vyššie uvedených rysov môžu vlastnosti usmerňovania svetla, ktorými sa vyznačujú optické materiály, zabezpečiť osvetlenie z dvoch alebo viac strán. To sa však môže

doprevádzať nežiaducimi optickými efektmi prídavnej kombinácie svetelných tokov, pretože niektoré znaky z osvetľovacieho programu by sa mohli doprevádzať efektom dynamicky premennej výšky. Aby sa mohol tento problém vyriešiť, je treba zaviesť prvky zabezpečujúce svetelnú izoláciu osvetlených zón znakov rozptyľujúcich svetlo. Preto je aspoň jeden usmerňovací prvok na boku znaku rozptyľujúceho svetlo vybavený drážkami umiestnenými v podstate naprieč toku svetelného lúča vychádzajúceho z (bodových) svetelných zdrojov, Drážky poskytujú „tieň“ po zapnutí príslušnej skupiny svetelných diód, čím zatieniajú zónu znakov rozptyľujúcich svetlo.

Nárast počtu aplikácií uvedeného zariadenia požaduje netradičný prístup k tvarom usmerňovacích prvkov samotných. Preto vynález zahŕňa aspoň jeden usmerňovací prvok v tvare polygonálneho hranola. To umožňuje vytvoriť zariadenie vo forme umeleckého diela kombinujúceho zobrazovaciu a osvetľovaciu funkciu. Zvláštny variant zariadenia obsahuje usmerňovací prvok vo forme sústavy trigonálnych hranolov rotujúcich synchronne okolo geometrickej osy vzťahujúci sa k (bodovým) svetelným zdrojom. Táto geometria zvyšuje objem informácií zobrazovaných médiami minimálne trikrát umiestnením informácií na tri povrchy tvorené dvoma alebo viac rotujúcimi hranolmi. Uvedené typické prvky umožňujú vytvoriť osvetľovacie zariadenie vo forme „prizmatrónov“.

Strana usmerňovača naproti strane, kde je usmerňovač opatrený gravúrou, je vybavená lešteným povrchom umožňujúcim zrkadlový odraz. Na podkladových častiach týchto prvkov vznikajú rozptýlené odrazy. Aby sa takéto rozptýlené odrazy dostali do zmieňovaného zariadenia, sú znaky väčšinou vybavené podkladovou vrstvou na opačnej strane oproti strane, kde je usmerňovač vybavený zrkadlovým povrchom. Kombinácia podkladových vrstiev a zrkadlových povrchov slúžia na dosiahnutie uniformity vystavenia podkladových vrstiev usmerňovača svetla. Na dosiahnutie jednotného osvetlenia farebných diapozitívov bielym svetlom je jeden z povrchov jedného z usmerňovača plne podložený podkladovou vrstvou. Usmerňovač je najlepšie vybavený priesvitným filmom na povrchu oproti podkladovej vrstve a to tak, že tento priesvitný film je umiestnený medzi najmenej dvoma usmerňovačmi. Tento usmerňovač môže byť tiež vybavený ďalšou skupinou svetelných diód, ktoré vysielať ďalšie biele svetlom napríklad LED diódy typov HLMP-CW 15 alebo HLMP-CW 30 vyrobené firmou Hewlett Packard.

Vynález obsahuje usmerňovacie prvky s laminovaným povrchom umiestnené s medzerami medzi sebou a oproti sebe. Zariadenie je vybavené ďalšími odnímateľnými usmerňovačmi z opticky priesvitného materiálu vo forme rovnobežnostenov s leštenými stranami, kde sú umiestnené znaky rozptyľujúce svetlo. Tieto rovnobežnosteny sú inštalované

v medzerách medzi usmerňovačmi, takže sú v optickom kontakte s doštičkami usmerňovača. Kombinácia vyššie uvedených typických prvkov stačí na realizáciu nových podôb reklamných informácií založených na rýchlom slede zobrazovaných informácií. Na to stačí mať príslušnú sadu vymeniteľných prvkov s vyrytými znakmi. Ak každý opticky priesvitný rovnobežnosten má štyri roviny na umiestnenie informácií, vyššie uvedené vlastnosti zvyšujú informačnú kapacitu zariadenia faktorom 2 alebo 4.

V strede aspoň jedného usmerňovacieho prvku sú otvory s cylindrickými leštenými vnútornými povrchmi, ktoré sú opticky spojené s ďalšou sústavou svetelných diód.

V poslednej verzii vynálezu elektronicky programovateľná jednotka zapája bodové svetelné zdroje sekvenčne. Takýmto spôsobom riadenia osvetlenia možno dáta zobrazit' dynamicky a priestorovo.

Prehľad obrázkov na výkresoch

Zariadenie ďalej priblížime pomocou výkresov, na ktorých obr. 1 predstavuje čelný pohľad na zariadenie podľa prvého uskutočnenia podľa vynálezu, obr. 2 predstavuje pohľad z boku na zariadenie z obr. 1, obr. 3 znázorňuje pohľad z boku na iný variant zariadenia podľa vynálezu, obr. 4 predstavuje čelný pohľad na zariadenie podľa druhého uskutočnenia podľa vynálezu, obr. 5 predstavuje pohľad v čiastočnom reze na zariadení z obr. 4, obr. 6 znázorňuje pohľad zhora na ten istý variant zariadenia podľa vynálezu, obr. 7 predstavuje čelný pohľad na zariadenie podľa tretieho uskutočnenia podľa vynálezu, obr. 8 predstavuje pohľad z boku na zariadenie z obr. 7, obr. 9 znázorňuje pohľad z boku na iný variant zariadenia podľa vynálezu, obr. 10 predstavuje prierez doštičkou usmerňovača so svetelnými diódami, obr. 11 znázorňuje iné vyhotovenie doštičky, obr. 12 predstavuje ďalšie vyhotovenie doštičky, obr. 13 predstavuje prvý návrh predstavovaného zariadenie s troma svetlo usmerňujúcimi prvkami, obr. 14 predstavuje druhý návrh predstavovaného zariadenia s troma svetlo usmerňujúcimi prvkami, obr. 15 je pohľad z boku na zariadenie z obr. 14, obr. 16 predstavuje tretí návrh predstavovaného zariadenia s troma svetlo usmerňujúcimi prvkami, obr. 17 predstavuje štvrtý návrh predstavovaného zariadenia s troma svetlo usmerňujúcimi prvkami, obr. 18 je pohľad z boku na zariadenie z obr. 17, obr. 19 predstavuje štvrtý návrh predstavovaného zariadenia s troma svetlo usmerňujúcimi prvkami, obr. 20 je pohľad z boku na zariadenie z obr. 19, obr. 21 predstavuje návrh predstavovaného zariadenie s vodičmi svetla z optického vlákna, obr. 22 je pohľad zhora na zariadenie z obr. 21, obr. 23 predstavuje ďalší návrh predstavovaného zariadenia s vodičmi svetla z optického vlákna, obr. 24 predstavuje čelný pohľad na zariadenie podľa iného uskutočnenia podľa vynálezu, čo je verzia doštičky usmerňovača so

svetelnou izoláciou (tienením), obr. 26 čelný pohľad na zariadenie, keď je použitá forma usmerňovacieho prvku s dynamickým osvetľovaním znakov rozptyľujúcich svetlo – efekt pohybu, obr. 27 je pohľad z boku na toto uskutočnenie, obr. 28 predstavuje návrh zariadenia na zobrazovanie dát s prídavným osvetlením čelnej strany znakov rozptyľujúcich svetlo, obr. 29 je iným variantom, obr. 30 predstavuje návrh predstavovaného zariadenia vo forme zariadenia na zobrazovanie dát so znakmi rozptyľujúcimi svetlo s podkladom a s kombinovanými znakmi, obr. 31 je pohľad z boku na zariadenie z obr. 30, obr. 32 je perspektívny pohľad na iný variant, obr. 33 je pohľad z boku na riešenie z obr. 32, obr. 34 je perspektívny pohľad na iný variant, obr. 35 je pohľad z boku na riešenie z obr. 34, obr. 36 je verziou zariadenia na zobrazovanie dát na presvetľovanie diapozitívov, obr. 37 je verziou usmerňovacieho prvku v tvare polygonálneho hranola, obr. 38 je návrhom zariadenia v podobe sústavy hranolov, obr. 39 je perspektívny pohľad na zariadenie na zobrazovanie dát v podobe dekoratívneho osvetľovacieho telesa, obr. 40 je pohľad z boku na riešenie z obr. 39, obr. 41 je pohľad na iné uskutočnenie, obr. 42 je detailom..., obr. 43 je ďalším detailom..., obr. 44 je perspektívny pohľad s čiastočným rezom doštičkou usmerňovača s priemernou hrúbkou vyrytých znakov rozptyľujúcich svetlo, obr. 45 je pohľad z boku, obr. 46 je pohľad v čiastočnom reze na návrh zariadenia na zobrazovanie dát v podobe hodín, obr. 47 je pohľad z boku, obr. 48 je návrh zariadenie na zobrazovanie dát s odnímateľnými usmerňovacími prvkami, obr. 49 je iné uskutočnenie, obr. 50 je pohľad na návrh zariadenia na zobrazovanie dát s osvetlením z vnútra a obr. 51 je čiastočným detailom stredu.

Príklady uskutočnenia vynálezu

Na obr. 1 je návrh zariadenia na zobrazovanie dát tvoreného minimálne dvoma prvkami usmerňujúcimi svetlo 1, 2 s leštenými povrchmi. Ako optický materiál možno použiť akrylové „organické“ sklo. Na jednej alebo oboch širších stranách usmerňovacieho prvku 1 sú vyryté znaky rozptyľujúce svetlo, čo sú znaky, písmena alebo obrázky 3, ktoré spoločne tvoria jednotku informácie, t.j. logotyp, alebo obchodnú značku. Široký leštený povrch usmerňovacieho prvku 2 je tiež vybavený znakmi rozptyľujúcimi svetlo, ktoré sú umiestnené v zóne 4. Z hľadiska štruktúry je zariadenie na obr. 1 a 2 vybavené doštičkami usmerňujúcimi svetlo 1, 2 obdĺžnikového tvaru a bodovými žiaričmi umiestnenými na ich užších leštených stranách slúžiacimi na osvetľovanie znakov 3. Zóna 4 je pritom vybavená znakmi na doštičkách 1 alebo 2. Ako je vidno z obrázkov 1 a 2, bodové svetelné žiariče sú vybavené elektrickým napájaním, ktoré sa zapína a vypína podľa prednastaveného elektronického programu. Ako bodové svetelné zdroje môže zariadenie využiť pevné polovodičové diódy

usporiadané v skupinách 5, 6. Elektronicky programovateľná jednotka 7 riadi činnosť skupín svetelných diód 5, alebo 6. Medzi skupinami svetelných diód 5 a 6 je umiestnená optická izolačná doštička 9. V medzere 8 ($l > 0,6$ mikrometrov) medzi usmerňovacími prvkami 1 a 2 je vzduch s indexom lomu $n_1 = 1$. Prvky 5, 6, 7 a 8 sú umiestnené v ochrannom puzdre 10. Pri výrobe zariadenia na zobrazovanie dát nastáva občas problém s redistribúciou svetla vysielaného svetelnými diódami 5 a 6 na posilnenie zrkadlového odrazu. V tejto situácii usmerňovača svetla 1 a 2, ktoré sú v optickom kontakte s diódami 5 a 6, môžu byť naklonené v uhle ako ukazuje obr. 3.

Vlastnosti usmerňovania svetla opticky priesvitných materiálov umožňujú vyrobiť zakrivené usmerňovacie prvky, ako ukazuje obr. 4 a 5. V tomto návrhu majú vyššie zmienené prvky 1 a 2 podobu dvoch koaxiálnych valcov vložených do seba a do puzdra 10. Znaky 3 a 4 sú na povrchu valcov usmerňovacích prvkov 1 a 2. Základne valcovitých prvkov 1 a 2 sú osvetlené svetelnými diódami 5 a 6 riadenými elektronicky programovateľnou jednotkou 7, ako ukazuje obr. 6. Medzi obidvoma usmerňovacími prvkami 1 a 2 je vzduchová medzera 9 ($l > 0,6$ mikrometrov).

Obr. 7 až 9 ukazujú podobu zariadenia na zobrazovanie dát s prvkami 1, 2 usmerňujúcimi svetlo v podobe doštičiek, ktorých čelná strana nemá obdĺžnikový tvar (obr. 7). Pri tomto návrhu je všeobecne problém redistribúcie svetelného toku z diód 5 a 6 riešený vytvorením zakriveného obrysu užšieho povrchu prvkov 1 a 2 (obr. 8 a 9), s polomerom zakrivenia R menším než hrúbka príslušných prvkov.

V tomto prípade zakrivený povrch plní funkciu cylindrických difúzných čočiek zväčšujúcich uhol U smerového diagramu svetelných diód 5 a 6 a posilňujúcich zrkadlový odraz žiarenia vysielaného diódami. To je zvlášť dôležité v prípadoch, keď sa využívajú vysoko intenzívne svetelné diódy so smerovým diagramom s uhlom U 20 – 45 stupňov.

Vezmeme prierezy doštičkami usmerňovača 1 na obr. 10 až 12. Svetelný lúč 11 z diódy 5 sa niekoľkokrát zrkadlovo odráža od lešteného povrchu doštičky 1. To sa robí vďaka prítomnosti gradientu lomového faktora na rozhraní dvoch optických médií s rôznymi faktormi lomu svetla $n_1 > n_2$. Pokiaľ by neexistovala žiadna deformácia leštených povrchov doštičky 1, potom by svetelný lúč 11 po niekoľkých zrkadlových odrazoch vyšiel von náprotivnou stranou. Pokiaľ je povrch doštičky opatrený vyrytým znakom 3, je princíp zrkadlového odrazu lúča 11 v tomto mieste porušený a lúč 12 je rozptyľovaný vyrytými časťami znaku 3. Na obr. 10 až 12 sú tieto lúče označené hrubou šípkou. Časti lešteného

povrchu sa môžu tiež považovať za súčasť deformácií leštených povrchov prvku 1 rozptyľujúcich svetlo.

Obr. 13 ukazuje štruktúru zariadenia na zobrazovanie dát tvoreného troma usmerňovacími prvkami 1, 2 a 13, z ktorých dva majú podobu optických čočiek s plochými konvexnými povrchmi (prvok 2 a 13) a jeden (prvok 1) ploché povrchy na strane k prvkom 2 a 13 matné. Ako je patrné z obr. 14, znaky rozptyľujúce svetlo 3, 4 a 14 sú tvorené povrchmi všetkých usmerňovacích prvkov 1, 2 aj 13 a spoločne vytvárajú jednotnú informačnú kompozíciu. Usmerňovací prvok 1 so znakmi 3 na obr. 15 a 16 sa môže tvoriť dvoma doštičkami (napríklad 1 a 1*) so vzduchovou medzerou 9 medzi sebou. Prvok 1 (1*) má rovný povrch otočený matnou stranou k dvom radám svetelných diód 5, ktoré sú elektricky prepojené s programovateľnou riadiacou jednotkou 7. Ďalšia usmerňovacia „čočka“ 13 má zónu obsahujúcu znaky 14 s rovným povrchom 15 a je opatrená opálovým konvexným povrchom 16 a rovným povrchom (v uhle) matnou stranou otočeným k sústave svetelných diód 17. Svetelné diódy 17 sú ovládané z ďalšieho zdroja napájania 18. Usmerňovací prvok 2 (obr. 19 – 20) má konvexný povrch 19 a rovný povrch 20 zakrivený v uhle a matnou stranou obrátený k sústave svetelných diód 6. Svetelné diódy sú napájané elektrinou z jednotky 6 podľa elektronického programu ovládajúceho ich zapínanie a vypínanie. Ako celok má zariadenia na zobrazovanie dát (obr. 13 a 14) dve funkcie: funkciu zobrazenia informácií a dekoratívnu osvetľovaciu funkciu.

Aby svetelné zdroje osvetľovali prvky usmerňujúce svetlo, možno v zariadení tiež využiť ďalšie bodové svetelné zdroje. Preto zariadenie na obr. 21 až 23 obsahuje sústavu usmerňovacích prvkov 21 zo svetelných vodičov, ako je napríklad sklenené vlákno alebo plastické vlákno. Na jednej strane sú konce usmerňovacích prvkov 21 matné, a to smerom k povrchu svetlo usmerňujúcej doštičky 1 obsahujúcej znaky 3 rozptyľujúce a odrážajúce svetlo, zatiaľ čo na druhej strane sa zbierajú do kábla 22, ktorého koniec je upevnený v tesnej blízkosti rotujúceho farebného disku s naprogramovanou rotáciou 23 s nezávislým osvetľovačom 24. Rotujúci farebný disk 23 je tvorený sústavou svetelných filtrov 25 (obr. 22). Výhody tohto osvetlenia zahŕňajú vysoký špecifický osvetľovací výkon a malú veľkosť, ktorá umožňuje zostaviť výstupné konce 21 do troch radov (obr. 23).

Usmerňovacia vlastnosť prvkov usmerňujúcich svetlo 1, 2 a 13 skrýva značný potenciál pre navrhovanie rozmanitých zariadení. Tak napríklad osvetľovanie znakov rozptyľujúcich svetlo z jednej alebo viac strán vytvára potrebu izolácie rôznych častí zobrazovanej informácie. Pri riešení tohto problému možno využiť možnosti oddeleného osvetlenia aspoň dvoch rôznych zón s informáciami. Obr. 24 a 25 ukazuje návrh

usmerňovacieho prvku 1 so zobrazovanými znakmi rozptyľujúcimi svetlo na jednom z rovných povrchov. Dva rady svetelných diód 5 sú umiestnené na hornom a spodnom okraji a osvetľujú ľavú a pravú zónu informácií (pozri obr. 24).

Aby obidve vyššie uvedené informačné zóny boli izolované, je zariadenie vybavené dvoma zárezmi 26, 25 a 27, 26 s hrúbkou nepresahujúcou polovinu hrúbky doštičky 1. Vyššie uvedené zárezy 26 a 27 oddeľujú informačnú „zaoblenú“ zónu od zóny „obchodnej značky“, aby sa zabezpečilo oddelené osvetlenie oboch zón. Obr. 26 a 27 ukazujú štruktúru zariadenia na zobrazovanie dát s dynamickým osvetľovaním. Toto zariadenie obsahuje obdĺžnikovú doštičku 1 s dvoma informačnými zónami so zobrazovanými znakmi 28 – statickú zónu so znakmi 3 a dynamickú zónu. Obidve zóny sú oddelené izolačnými zárezmi 26 a 27. Zariadenie je vybavené sústavou svetelných diód 29 a jednotkou 30, pomocou ktorej sa realizuje naprogramované elektronické riadenie vypínania svetelných diód. Keď sa svetelné diódy zapínajú postupne, tiež sled znakov 28 sa osvetľuje postupne, čo vytvára efekt pohybu.

Zariadenie tiež umožňuje použitie ďalších zdrojov osvetlenia, ktoré môžu priamo osvetľovať ktorýkoľvek znak alebo symbol spredu. Obr. 30 ukazuje takéto zariadenie. Toto zariadenie je vybavené maticou svetelných diód 31 inštalovanou na doske 32 umiestnenej pred obchodnou značkou 3. Elektronicky programovateľná jednotka riadenia napájania elektrinou 33 obsahuje rôzne režimy čelného osvetlenia znakov týmito diódami.

Zaujímavý by mohol byť návrh zariadenia na obr. 30 a 31. Obsahuje svetlo usmerňujúce doštičky 1 a 2 v podobe diskov, pričom disk 1 je vybavený fazetou 34 predstavujúcou reflexný povrch odrážajúci svetelné žiarenie z diód 5. Fazeta 34 a zadná strana disku 1 sú pokryté zrkadlovou vrstvou 35. Druhý povrch disku 1 je vybavený znakmi 37 tvorenými vyleštením časti povrchu 36 v podobe antireflexných leštených symbolov, tvoriacich napríklad obchodnú značku. Disk 2 vo vzťahu k disku 1 plní prioritne ochrannú funkciu, ale v niektorých prípadoch môže byť tiež vybavený samostatným osvetlením. Obidva disky spoločne so sústavou svetelných diód 5 sú uložené v ochrannom puzdre 38. Takéto zariadenie sa môže použiť napríklad ako dekoratívna sklenená doska stola.

Princíp svetelnej vodivosti kombinovaný s rozptýleným odrazom je vhodný na osvetľovacie zariadenie nesúce reklamné informácie. Obr. 33 až 35 ukazujú dva návrhy takýchto zariadení, z ktorých jedno má podobu disku (obr. 32 – 33) a druhé tvar obdĺžnika (obr. 34 – 35) s kombináciou zón so znakmi 3 s vlastnosťou rozptýleného odrazu, ktoré sú buď vyryté alebo ide o znaky leštené 37. Znaky 3 sa tvoria čiastočne lešteným povrchom

prvku 1 obklopeným lešteným povrchom 36 obsahujúcim zónu 37 antireflexných leštených znakov.

Vďaka zrkadlovej vrstve 38 – 37 je opálový povrch 36 zostavený v podobe pozadia osvetlených prvkov slúžiacich na zobrazenie príslušných znakov v zóne 37 na hranici leštených úsekov. Svetelné diódy 5 inštalované na zošíkmenej fazete 34 osvetľujú zrkadlovú vrstvu 35 a opálové pozadie 36 spolu so znakmi rozptyľujúcimi a odrážajúcimi svetlo 3. Svetelné diódy rozsvetľuje a zhasína elektronicky programovateľná jednotka 7.

Zariadenie na zobrazovanie dát na obr. 36 je vyrobené v podobe dvoch usmerňovacích doštičiek 1 a 2 zostavených do jednej jednotky. Znaky 3 rozptyľujúce svetlo sú vytvorené na povrchu prvku 1. Do medzery medzi prvky 1 a 2 je umiestnený priesvitný film 39. Povrch 36 doštičky 2 je celý opatrený pokladom, ostatné povrchy sú leštené. Na osvetlenie doštičky 2 a filmu 39 sa využívajú svetelné diódy 40 vyžarujúce biele svetlo. Intenzita žiarenia diód 40 sa reguluje elektronicky programovateľnou jednotkou 41.

Zariadenie na zobrazovanie dát na obr. 37 sa skladá z dvoch svetlo usmerňujúcich prvkov 1 a 2, jedného v tvare polygonálneho hranola, napríklad šesťstenného. Prvok 2 má tvar zakriveného prizmatického prvku s opálovým povrchom 36. Matné povrchy prvkov 1 a 2 sú leštené. Jeden alebo obidva tieto povrchy môžu obsahovať znaky 3, ktoré osvetlené diódami 31 spredu, sa premietajú na opálový povrch 36. Zvyšné znaky umiestnené v zónach 2 sú vyryté a pri osvetlení diódami 5 rozptyľujú dopadajúce svetlo. Všetky prvky sú uložené v puzdre 10.

Obr. 38 ukazuje vývoj koncepcie polygonálneho hranola ako prvku usmerňujúceho svetlo. V zariadení v podobe „prizmatrónu“ sú svetlo usmerňujúce hranoly vnútri duté a v priereze tvoria rovnostranný trojuholník. Hranoly dva alebo viac, sú tvorené svetlo usmerňujúcimi obdĺžnikovými doštičkami 1, 2 a 13, ktoré obsahujú skupiny znakov 3 na všetkých stranách hranolov. Vo vzťahu ku svojim geometrickým osám 42 sú hranoly umiestnené tak, aby mohli synchronne rotovať pod uhlom 120 stupňov. Rotáciu spôsobujú kinematické spoje 43. Podľa počtu rotujúcich hranolov 1, 2, 13 sú skupiny svetelných diód 5 umiestnené v škatuliach 40, ktoré tiež obsahujú zdroj napájania, motory poháňajúce rotujúce hranoly a ďalšie vybavenie nutné na činnosť „prizmatrónu“. Celé pole informácií je tvorené zjednoteným zobrazením znakov 3 umiestnených na troch stranách hranolov, ktorého sa docieli spojením zobrazení do jednej roviny po ukončení rotácie.

Obr. 39 až 43 ukazujú základný návrh zariadení na zobrazovanie dát v podobe drobného dekoratívneho osvetľovacieho telesa. Toto teleso sa skladá z dvoch svetlo usmerňujúcich prvkov 1 a 2 tvoriacich jeden celok. Jedna skupina znakov 3 je umiestnená na

povrchu doštičky 1 (obr. 39, 40) a druhá 4 na povrchu doštičky 2 (obr. 41). Súradnice X_1 a X_2 základní znakov 3 a 4 sa musia zhodovať. Povrchy usmerňovacieho prvku 2 sú tiež vybavené dvoma izolačnými zárezmi 26 a 27. Prvok 1 je osvetlený skupinou svetelných diód 5 umiestnených v guľovitých výklenkoch 45 s polomerom R_1 , ktoré rozširujú uhol U smerového diagramu žiarenia vyššie zmienených svetelných diód 5. Usmerňovací prvok 2 je osvetlený skupinou svetelných diód 6 a ich rozhranie s prvkom 2 je zakrivené za účelom redistribúcie svetelného žiarenia. Povrch 36 prvku 1 je opálový, zatiaľ čo povrch 38 je opatrený zrkadlovou reflexnou vrstvou. Skupina svetelných diód 29 je matnou stranou otočená k prvku 2 a zo strany osvetľuje znak 4 (obr. 41), zatiaľ čo svetelná izolácia, zárezy 26 a 27 predstavujú prekážku miešania svetelných lúčov vysielaných zo svetelných diód 6 a 29.

Aby sa vyriešil problém zabezpečenia jednotného vystavenia svetla pre znaky rozptyľujúce svetlo umiestnené na veľkých usmerňovacích prvkoch, sú znaky 3 na obr. 44 a 45 zostavené z rytých línií rôzne hrúbky 46. Degradáciu osvetlenia znakov 3, 46 majú predovšetkým na svedomí straty vznikajúce niekoľkonásobným zrkadlovým odrazom. V dôsledku toho línie 46 s rôznou hrúbkou h zväčšujú oblasť vystavenia svetlu a tak zabezpečujú jednotné osvetlenie celého znaku 3 po celej dĺžke I .

Obr. 46 a 47 ukazujú návrh zariadenia na zobrazovanie dát v podobe hodín. Toto zariadenie sa skladá zo svetlo usmerňujúcich diskov 1, 2, 13 a 47 osvetlených každý svojou skupinou svetelných diód 5, 6, 21 a 29. Tu sú povrchy diskov 1, 2, 13 a 47 pokryté znakmi 3 (analógia hodín, na ktoré je deň rozdelený), znakmi 4 (analógia minút), pohyblivými znakmi 28 (analógia sekúnd) a znakmi 46 (analógia prvej a druhej polovice dňa, alebo obchodného znaku firmy). Disky 1, 2 a 13 sú opatrené fazetami umiestnenými do kruhu, ktoré sú osvetľované diódami 5, 6 a 29. Zrkadlová vrstva 38 pokrýva povrch svetlo usmerňujúci disk 1. Všetky prvky zariadenia sú uložené v puzdre 10.

Obr. 48 a 49 ukazujú zariadenie na zobrazovanie dát v podobne priesvitnej drážky vyloženej svetlo usmerňujúcimi doštičkami 1 a 2 a dvoma postrannými členmi 47. Vnútri drážky sú usmerňovacie prvky 46 v tvare rovnobežnostenov. Za drážkou sú prvky 1, 2 a 47 matnou stranou orientované k diódam a všetko je uložené v puzdre 10. Všetky svetlo usmerňujúce rovnobežnosteny 13 sú odnímateľné a umožňujú periodickú výmenu informácií. Zhora je zariadenie vybavené ochranným odnímateľným krytom 49.

Zariadenie na zobrazovanie dát s centrálnym osvetlením ukazuje obr. 50 až 51. Usmerňujúce prvky 1 a 2 obsahujúce znaky rozptyľujúce svetlo 3 a 4 sú opatrené dvoma koaxiálnymi otvormi 50 a 51 uprostred. Skupina svetelných diód 52 je umiestnená v otvoroch 50 a 51. Otvory sú na oboch stranách zakryté viečkami 53, 54.

Prvky ako usmerňovače nových tvarov iných než obdĺžnikových, použiteľnosť týchto prvkov v daných zariadeniach a využívanie bodových svetelných zdrojov zabezpečujú vývoj zariadení na zobrazovanie dát s možnosťou dynamického zobrazovania.

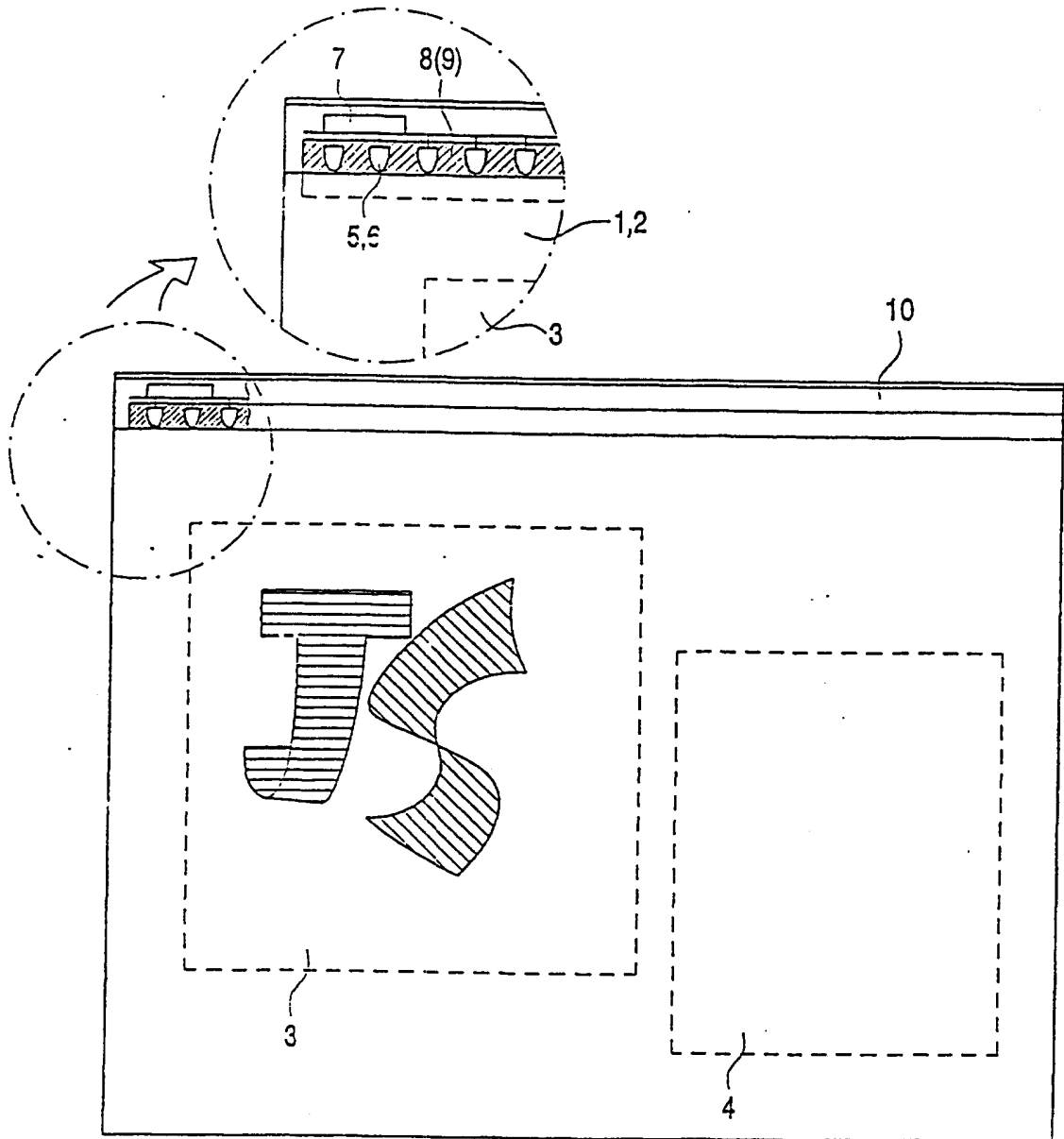
PATENTOVÉ NÁROKY

1. Zariadenie na zobrazovanie dát obsahujúce usmerňovací prvok (1, 2, 13) z opticky priesvitného materiálu s minimálne dvoma leštenými povrchmi obrátenými smerom k sebe, pričom minimálne jeden z týchto povrchov obsahuje aspoň jednu gravúru tvoriacu znak spôsobujúci rozptýlený odraz svetla (3, 4, 12, 14, 15, 28, 37, 46) a svetelný zdroj (5, 6, 17, 24, 29, 31, 40, 52) usporiadaný tak, aby osvetľoval tento znak (3, 4, 12, 14, 15, 28, 37, 46) **vyznačujúci sa tým, že** zariadenie ďalej obsahuje: minimálne jeden prídavný usmerňovací prvok (1, 2, 13) z opticky priesvitného materiálu s minimálne dvoma leštenými povrchmi obrátenými smerom k sebe, aby minimálne jeden z týchto povrchov obsahoval aspoň jednu gravúru tvoriacu znak rozptyľujúci svetlo (3, 4, 12, 14, 15, 28, 37, 46) a minimálne jeden prídavný svetelný zdroj (5, 6, 17, 24, 29, 31, 40, 52) usporiadaný tak, aby osvetľoval tento znak (3, 4, 12, 14, 15, 28, 37, 46), pričom tieto usmerňovacie prvky (1, 2, 13) musia byť umiestnené vo vzájomnej vzdialenosti presahujúcej vlnovú dĺžku červeného svetla a jednotlivé svetelné zdroje (5, 6, 17, 24, 29, 31, 40, 52) sa musia navzájom opticky izolovať.
2. Zariadenie podľa nároku 1, **vyznačujúce sa tým, že** každý svetelný zdroj (5, 6, 17, 24, 29, 31, 40, 52) je tvorený niekoľkými bodovými svetelnými zdrojmi (5, 6, 17, 24, 29, 31, 40, 52).
3. Zariadenie podľa nároku 2, **vyznačujúce sa tým, že** obsahuje elektronicky programovateľnú jednotku (7, 8, 30, 41) elektricky prepojenú so zdrojmi svetla (5, 6, 17, 24, 29, 31, 40, 52) a riadiacu ich činnosť.
4. Zariadenie podľa nároku 2 alebo 3, **vyznačujúce sa tým, že** usmerňovacie prvky (1, 2, 13) po stranách svetelných zdrojov (5, 6, 17, 24, 29, 31, 40, 52) sú zakrivené s polomerom zakrivenia nepresahujúcim hrúbku usmerňovacieho prvku (1, 2, 13).
5. Zariadenie podľa jedného z predchádzajúcich nárokov, **vyznačujúce sa tým, že** svetlo usmerňujúce prvky (1, 2, 13) sú zakrivené.

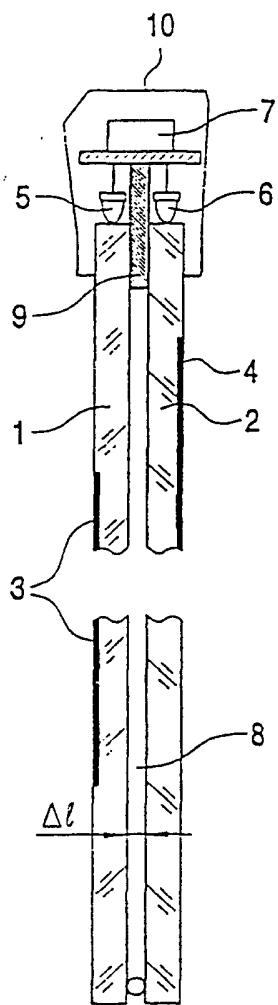
6. Zariadenie podľa nároku 2 až 5, **vyznačujúce sa tým, že** bodové svetelné zdroje (5, 6, 17, 24, 29, 31, 40, 52) majú podobu pevných polovodičových svetelných diód usporiadaných do skupín podľa spektier žiarenia.
7. Zariadenie podľa jedného z predchádzajúcich nárokov, **vyznačujúce sa tým, že** svetlo vychádzajúce aspoň z jedného zdroja (5, 6, 17, 24, 29, 31, 40, 52) je vedené viac početným optickým vláknom (22) k príslušnému usmerňovaciemu prvku (1, 2, 13).
8. Zariadenie podľa jedného z predchádzajúcich nárokov, **vyznačujúce sa tým, že** má povrch usmerňovacích prvkov (1, 2, 13) na boku bodových svetelných zdrojov (5, 6, 17, 24, 29, 31, 40, 52) skosený v uhle $= 90$ stupňov, ktorý sa nerovná A , kde A je parameter uhla vybraný z hodnôt 0 stupňov $< / = A < / = U/2$, kde U je uhol smerového diagramu žiarenia bodových svetelných zdrojov (5, 6, 17, 24, 29, 31, 40, 52).
9. Zariadenie podľa jedného z nárokov 1 - 8, **vyznačujúce sa tým, že** je vybavené ďalším svetelným zdrojom (31) na čelné osvetlenie znakov rozptyľujúcich svetlo (3, 4, 12, 14, 15, 28, 37, 46).
10. Zariadenie podľa jedného z nárokov 1 - 9, **vyznačujúce sa tým, že** aspoň jeden usmerňovací prvok (1, 2, 13) na boku znakov rozptyľujúcich svetlo (3, 4, 12, 14, 15, 28, 37, 46) je vybavený drážkami (26, 27) umiestnenými v zásade naprieč dráhy svetelného lúča vysielaného bodovými svetelnými zdrojmi (5, 6, 17, 24, 29, 31, 40, 52).
11. Zariadenie podľa jedného z predchádzajúcich nárokov, **vyznačujúce sa tým, že** aspoň jeden usmerňovací prvok (1, 2, 13) je tvorený polygonálnym hranolom.
12. Zariadenie podľa nároku 11, **vyznačujúce sa tým, že** usmerňovací prvok (1, 2, 13) je tvorený sústavou trigonálnych hranolov rotujúcich okolo geometrickej osy (42) vo vzťahu k svetelným zdrojom (5, 6, 17, 24, 29, 31, 40, 52).
13. Zariadenie podľa jedného z predchádzajúcich nárokov, **vyznačujúce sa tým, že** strana usmerňovacieho prvku (1, 2, 13) naproti strana iného usmerňovacieho prvku (1, 2, 13)

je opatrená gravúrou (3, 4, 12, 14, 15, 28, 37, 46) a zrkadlovým reflexným povrchom (35).

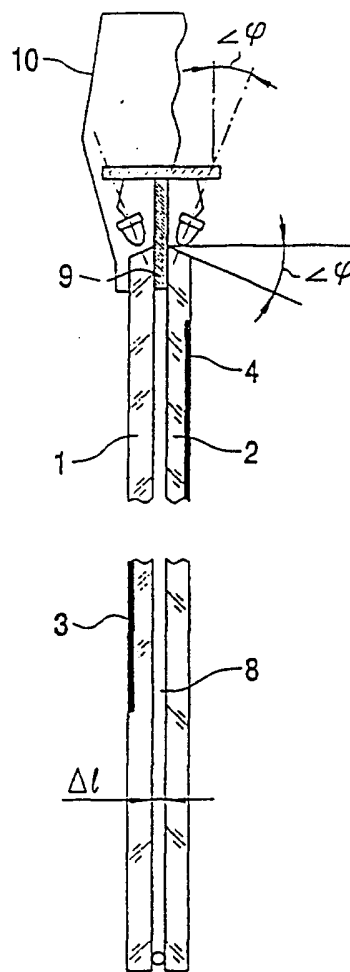
14. Zariadenie podľa jedného z predchádzajúcich nárokov, **vyznačujúce sa tým, že jeden** z povrchov jedného z usmerňovacích prvkov (1, 2, 13) je celý opatrený podkladom a povrch oproti nemu je opatrený priesvitným filmom (39), ktorý je umiestnený aspoň medzi dvoma usmerňujúcimi prvkami (1, 2, 13).
15. Zariadenie podľa jedného z predchádzajúcich nárokov, **vyznačujúce sa tým, že je** vybavené usmerňovacími prvkami (1, 2, 13) doskového tvaru s medzerou medzi doštičkami (8) umiestnenými oproti sebe a ďalšími vymeniteľnými usmerňovacími prvkami (1, 2, 13) z priesvitného materiálu v podobe rovnobežnostenov s leštenými fazetami (34) so znakmi rozptyľujúcimi svetlo (3, 4, 12, 14, 15, 28, 37, 46) na ich povrchu, ktoré sú umiestnené v uvedenej medzere (8) a v optickom kontakte s usmerňovacími prvkami (1, 2, 13).
16. Zariadenie podľa jedného z predchádzajúcich nárokov, **vyznačujúce sa tým, že má** otvory (50, 51) v strede aspoň jedného usmerňovacieho prvku (1, 2, 13) s leštenými cylindrickými povrchmi, ktoré sú opticky spojené so skupinou svetelných diód (52) vysielajúcich biele svetlo.
17. Zariadenie podľa nároku 3, **vyznačujúce sa tým, že** elektronicky programovateľná jednotka (7, 18, 30, 41) zapína bodové svetelné zdroje (5, 6, 17, 24, 29, 31, 40, 52) sekvenčne.



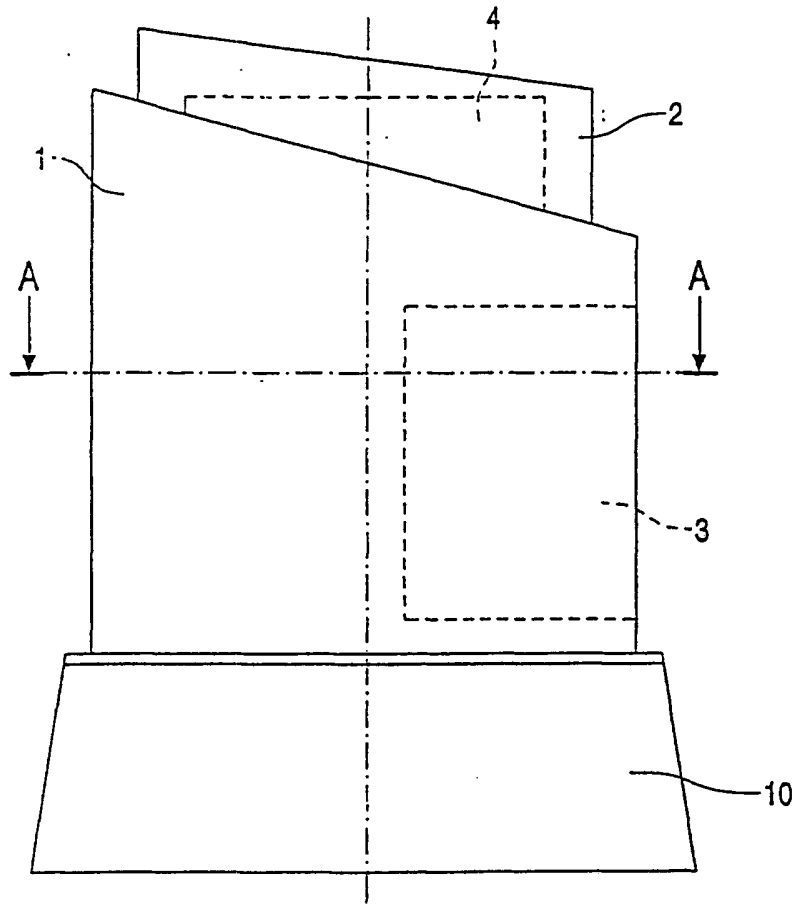
OBR. 1



OBR. 2

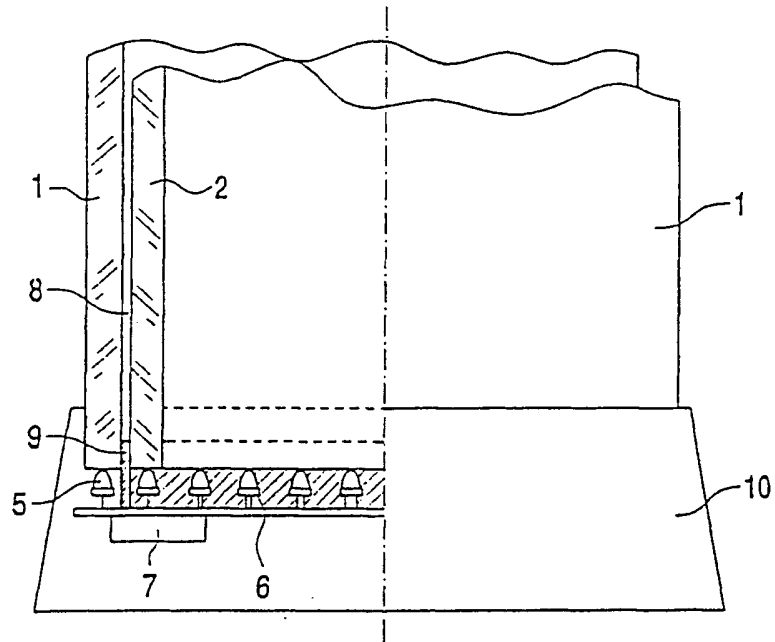


OBR. 3

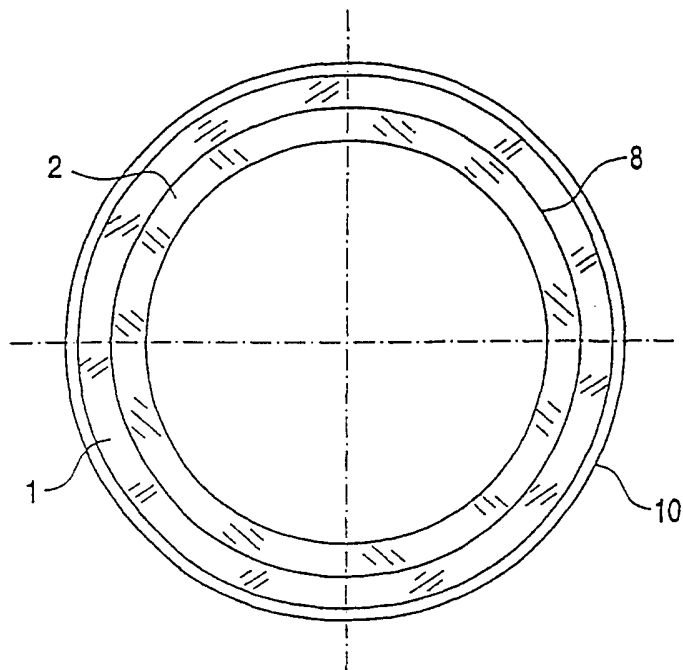


OBR. 4

4/31

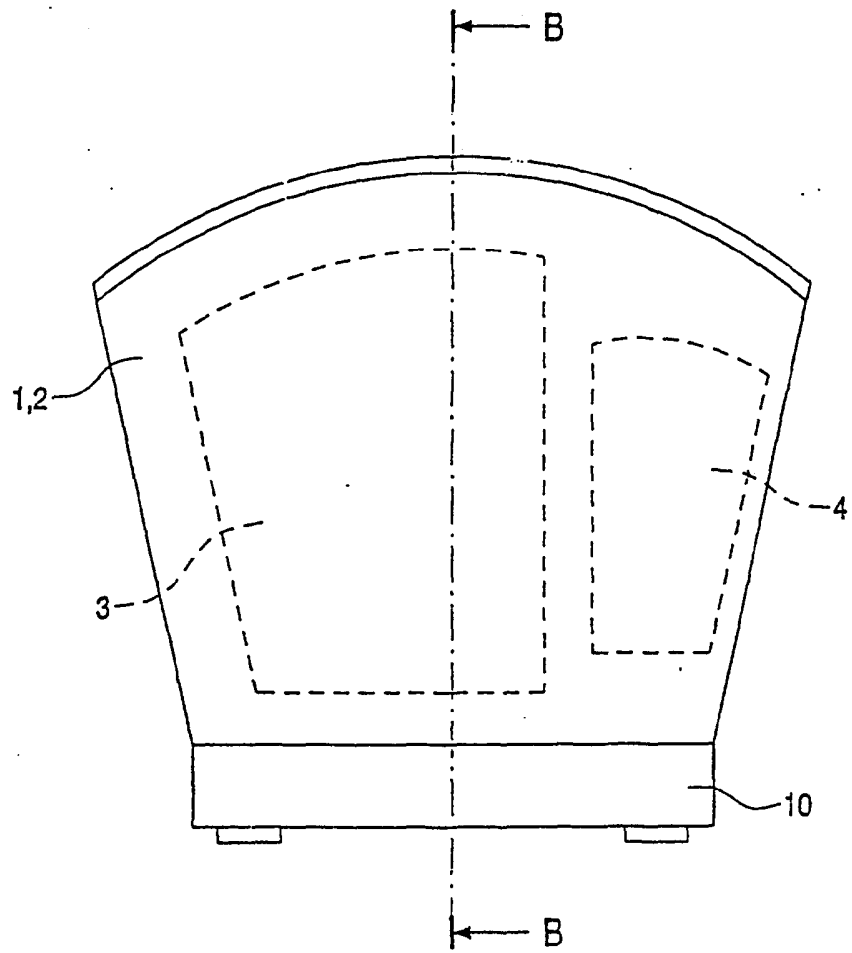


OBR. 5

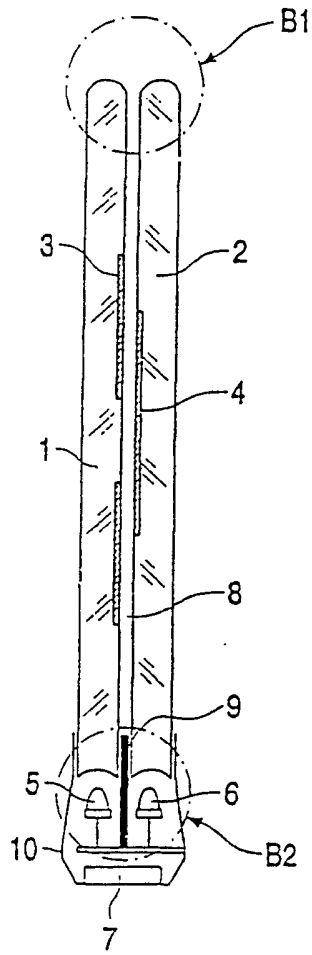


OBR. 6

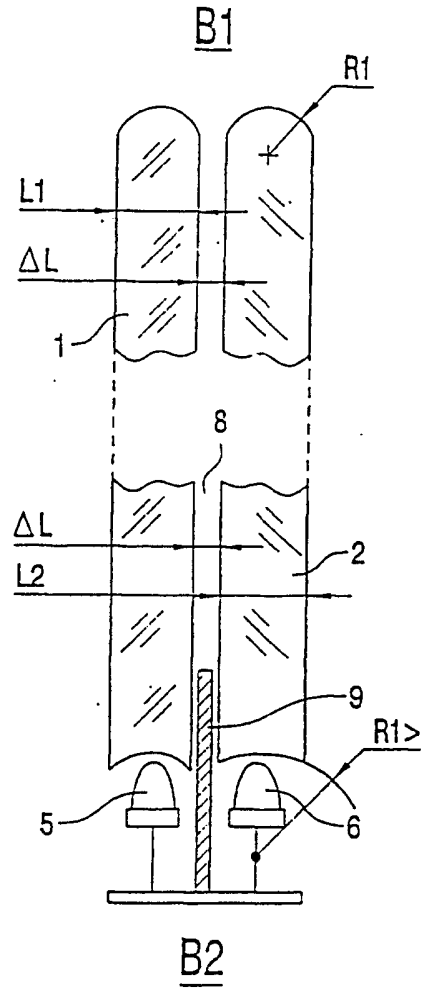
5/31



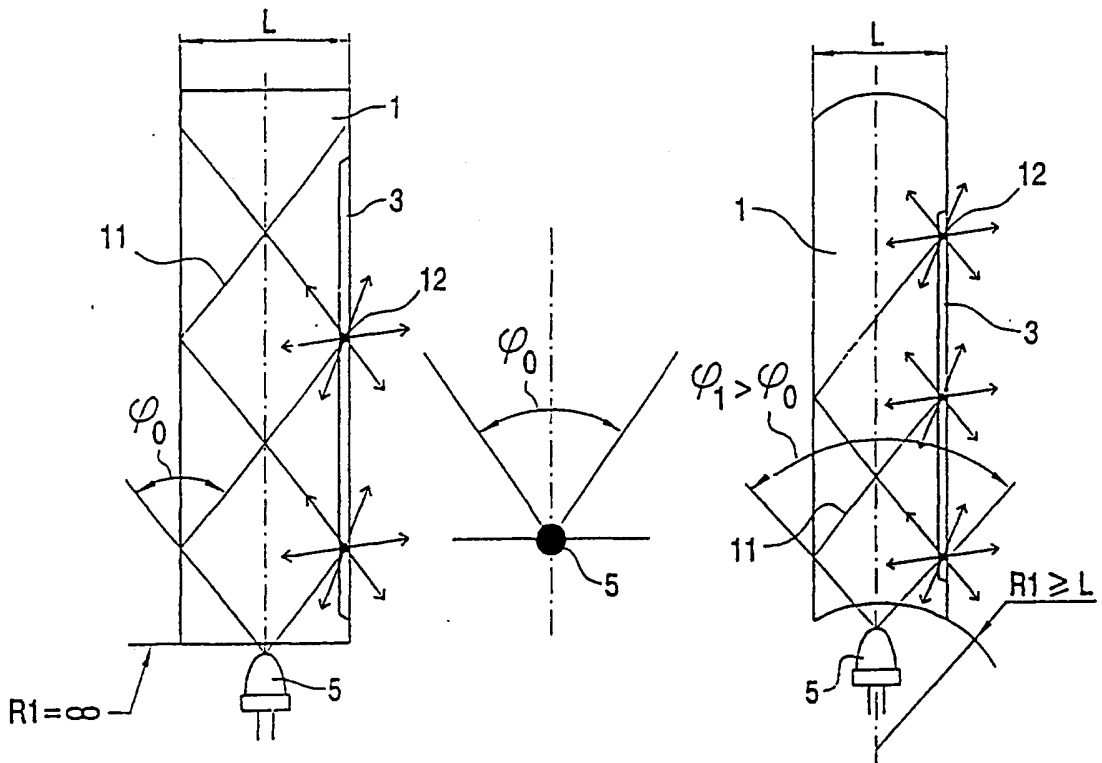
OBR. 7



OBR. 8

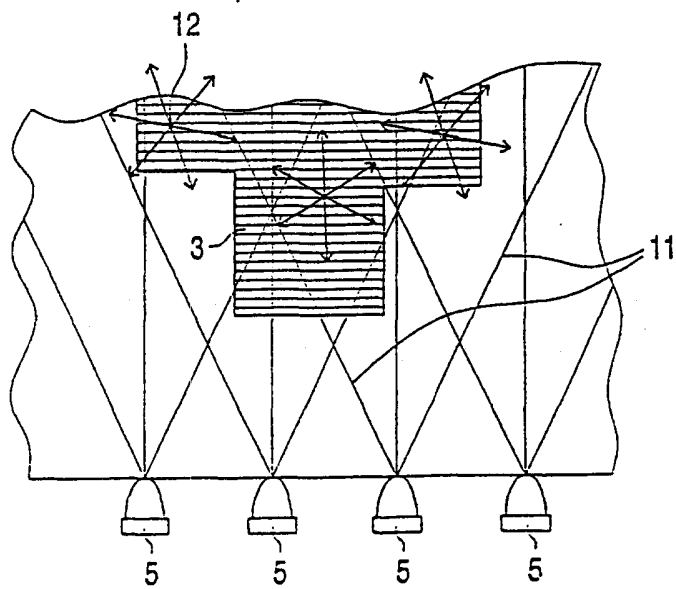


OBR. 9



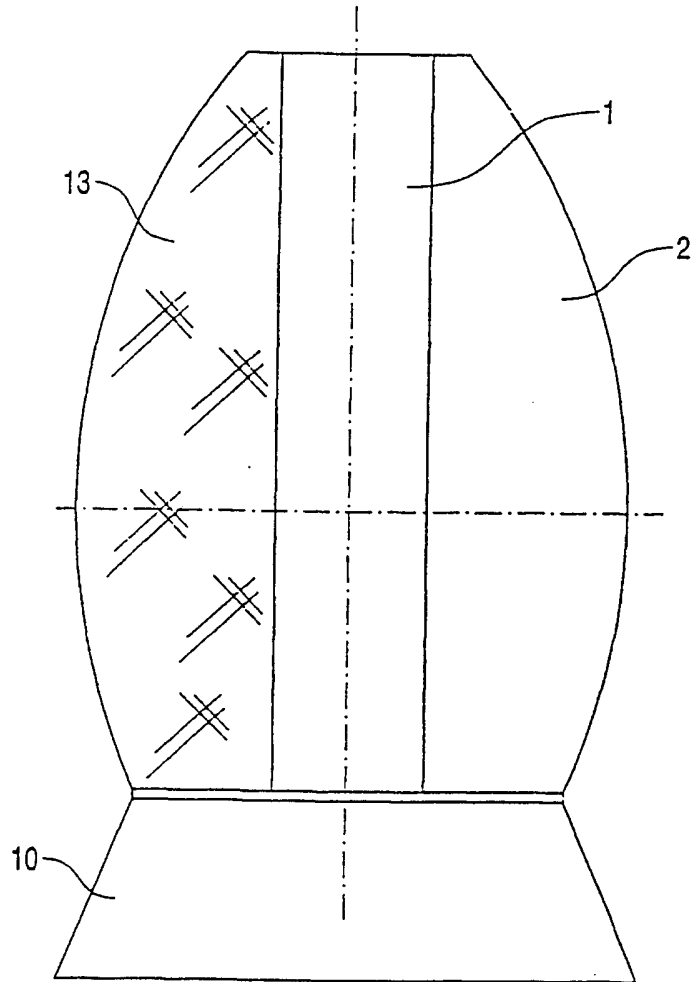
OBR. 10

OBR. 11



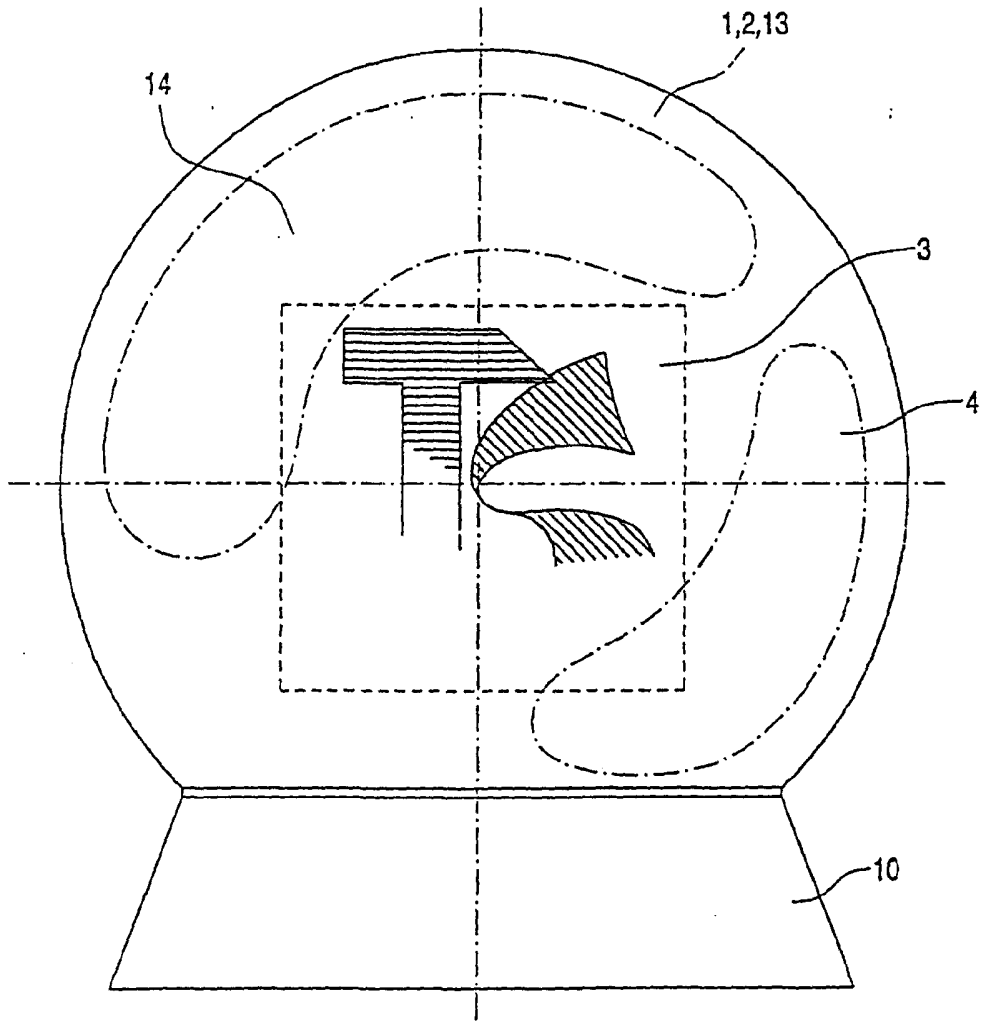
OBR. 12

8/31



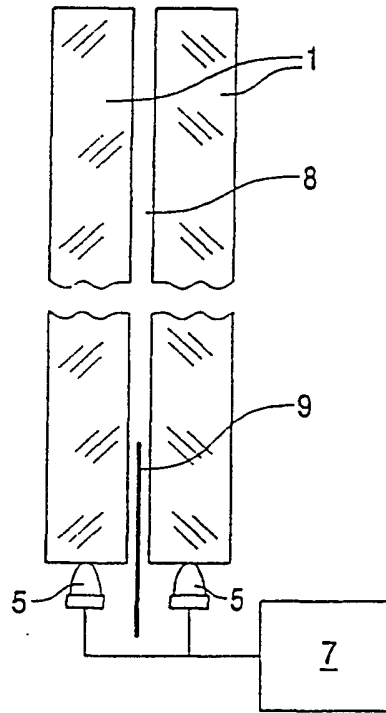
OBR. 13

9/31

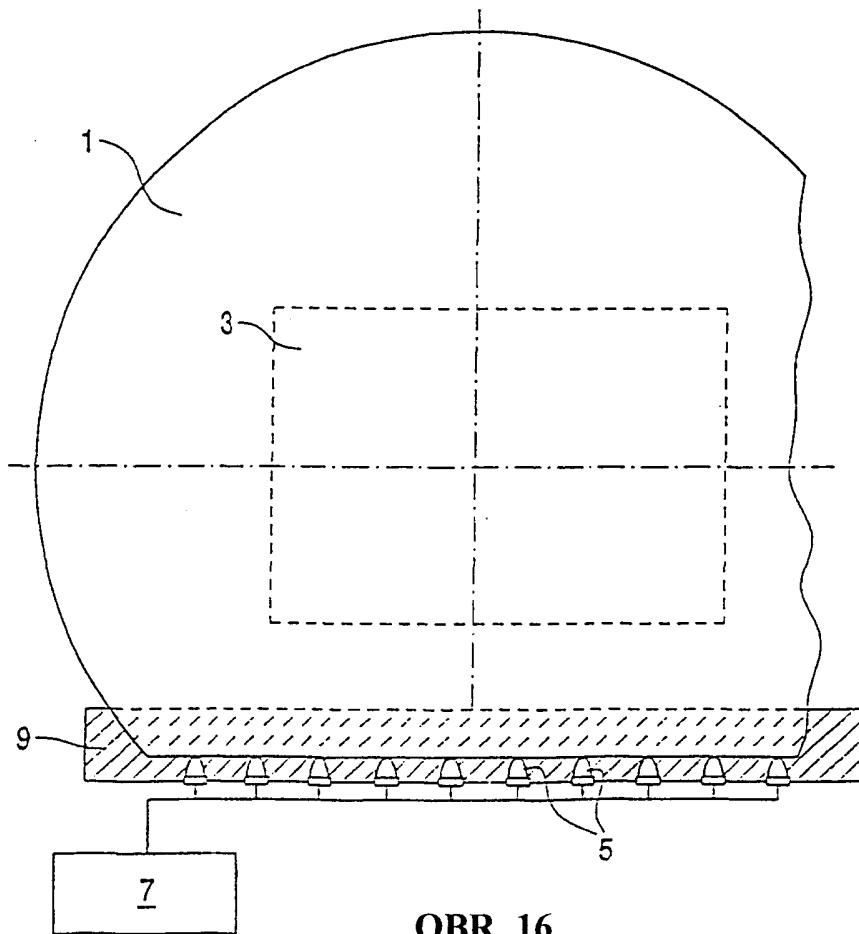


OBR. 14.

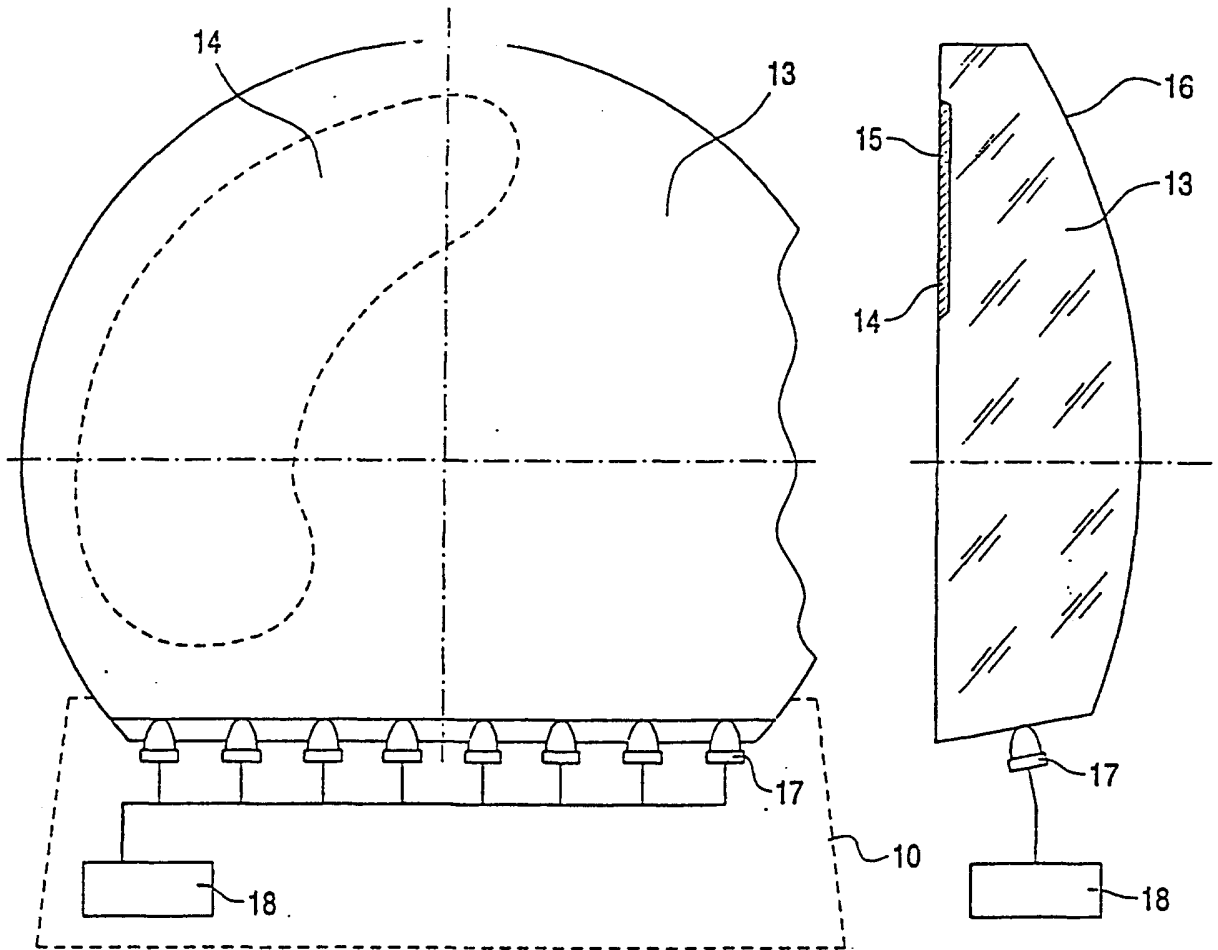
10/31



OBR. 15



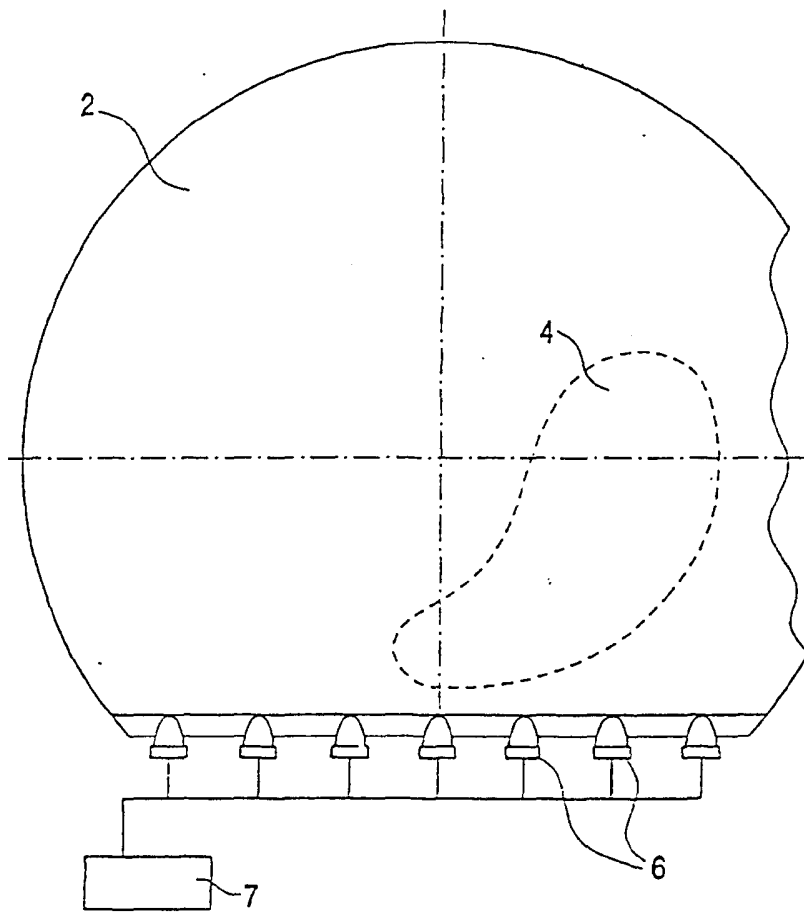
OBR. 16



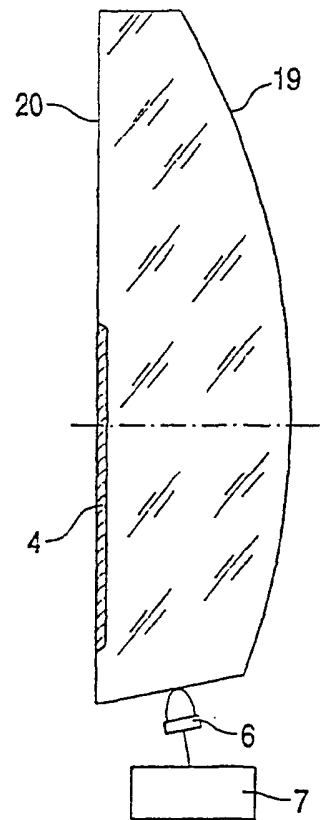
OBR. 17

OBR. 18

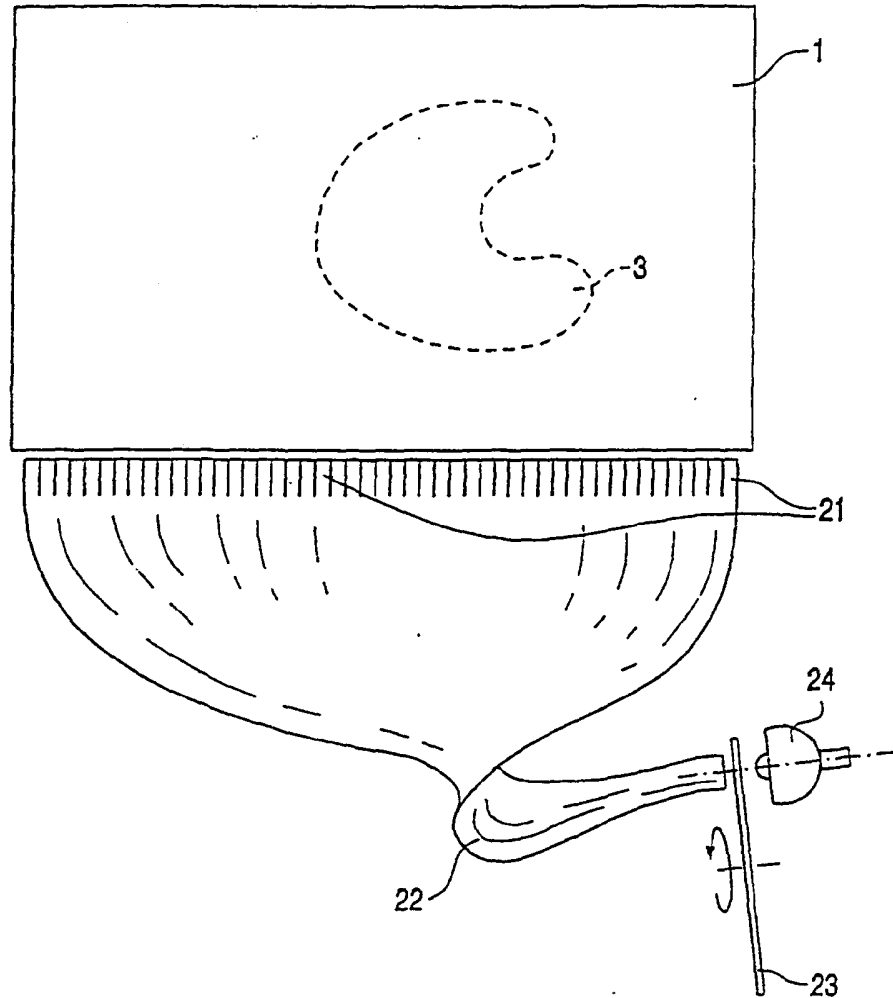
12/31



OBR. 19

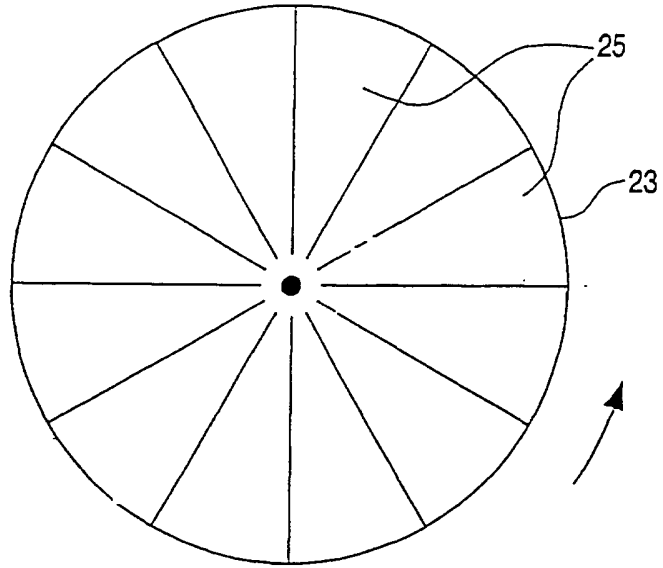


OBR. 20

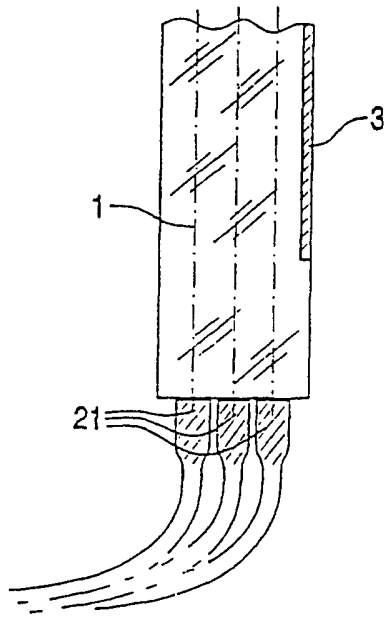


OBR. 21

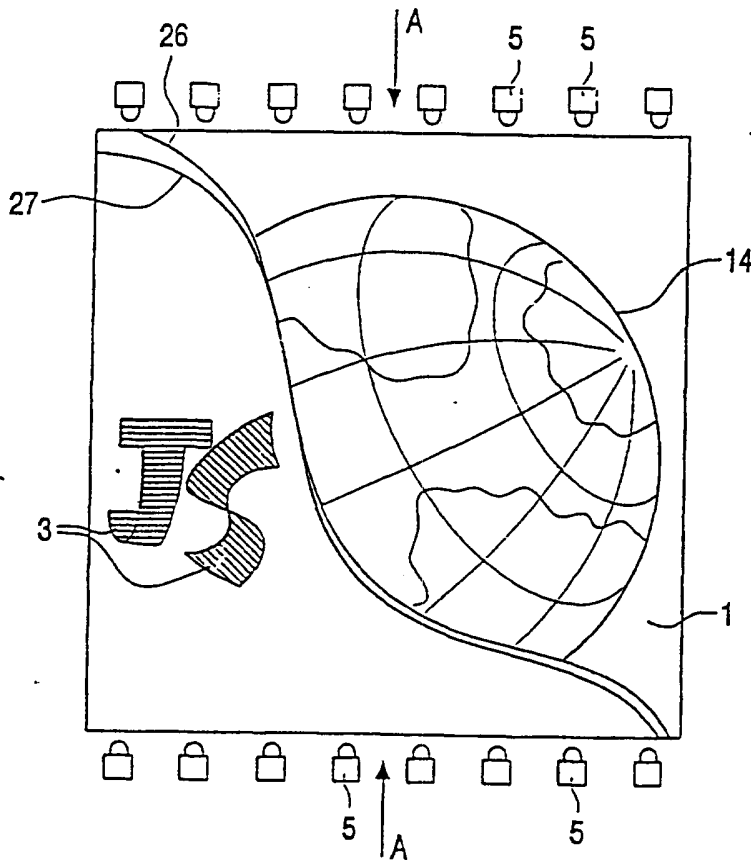
14/31



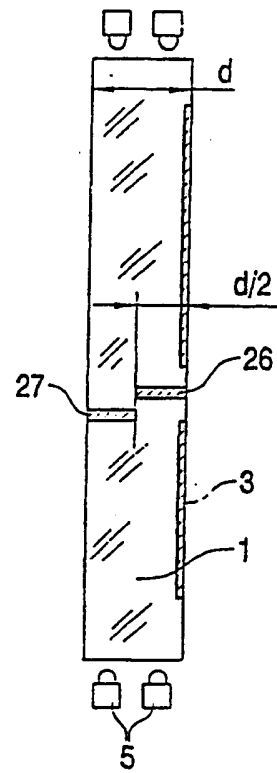
OBR. 22



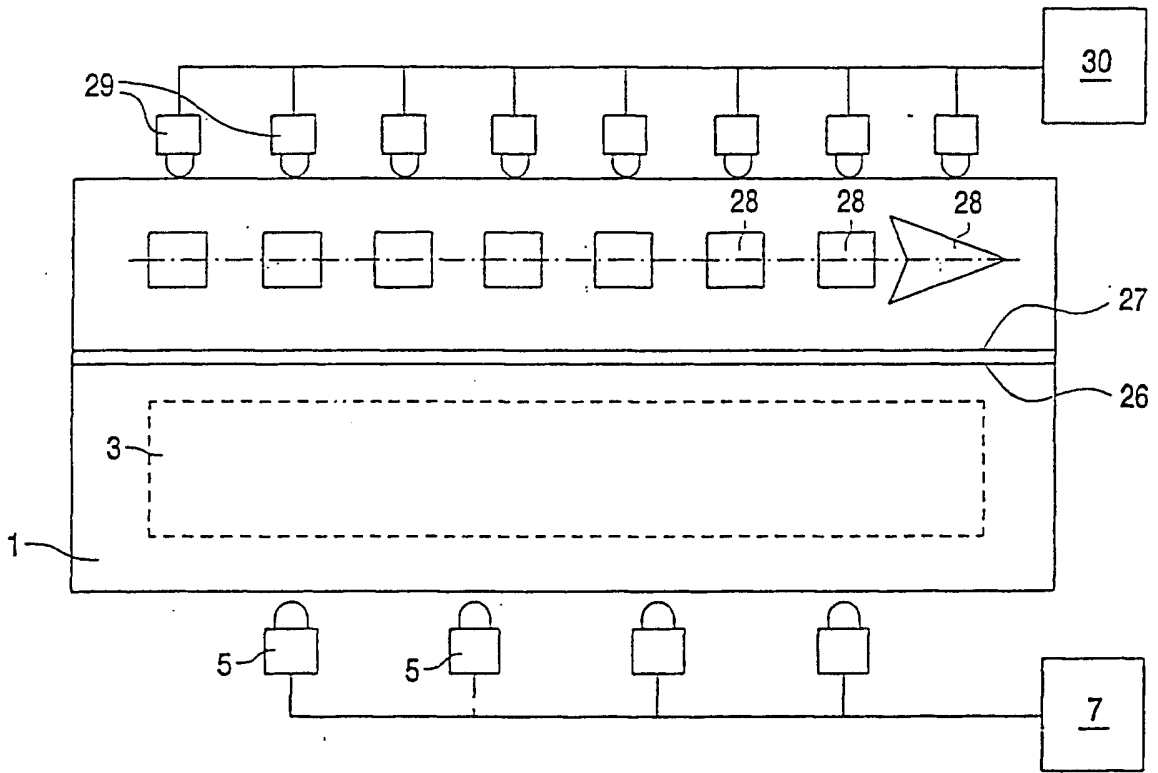
OBR. 23



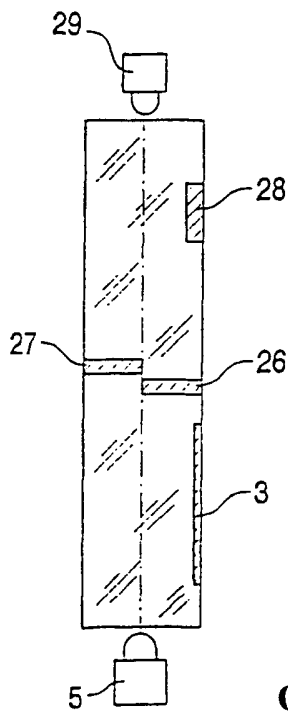
OBR. 24



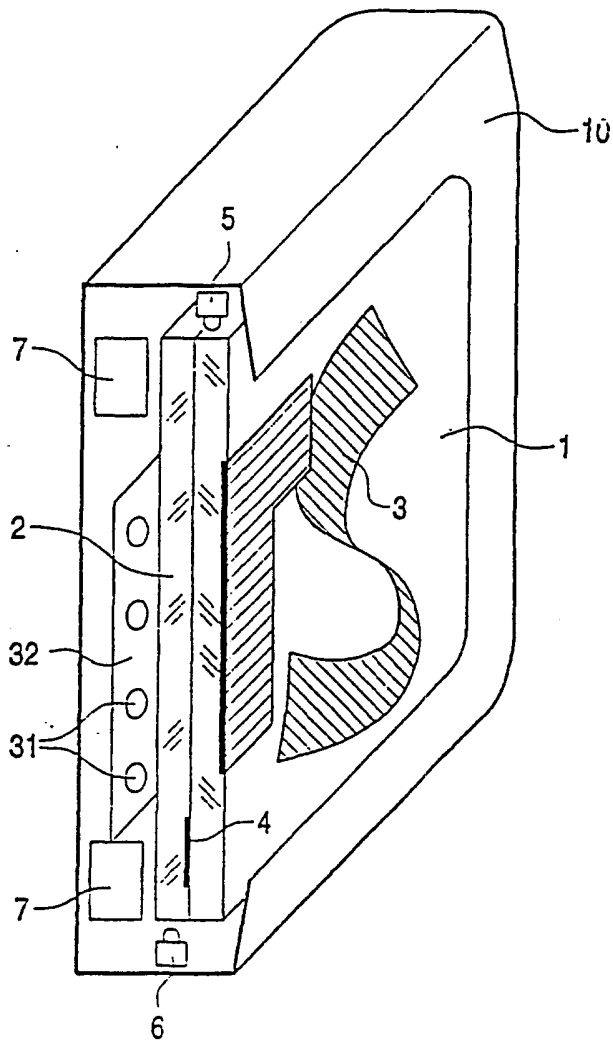
OBR. 25



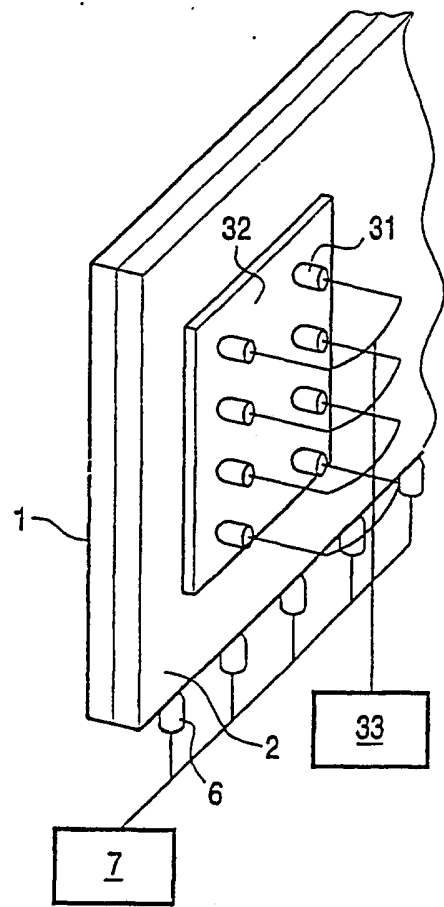
OBR. 26



OBR. 27

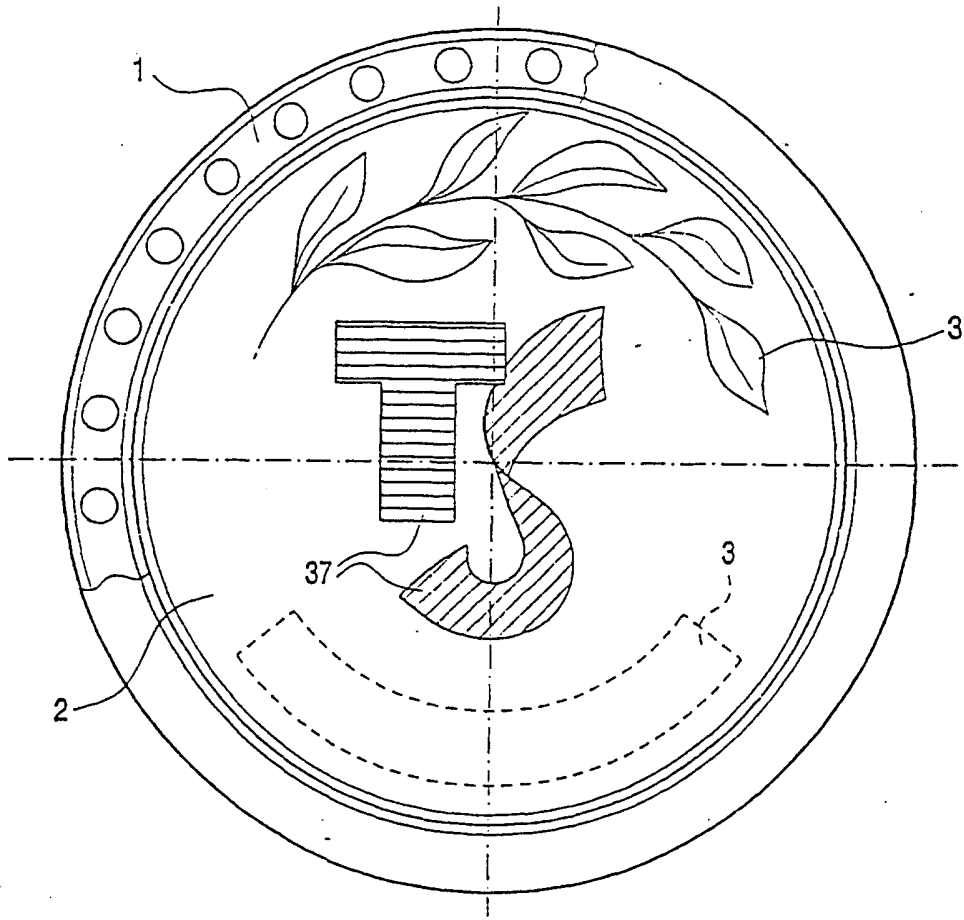


OBR. 28

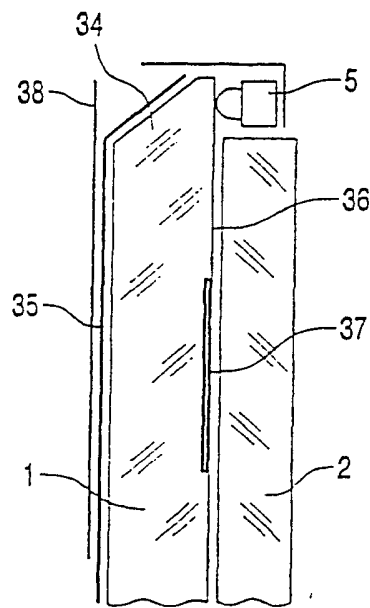


OBR. 29

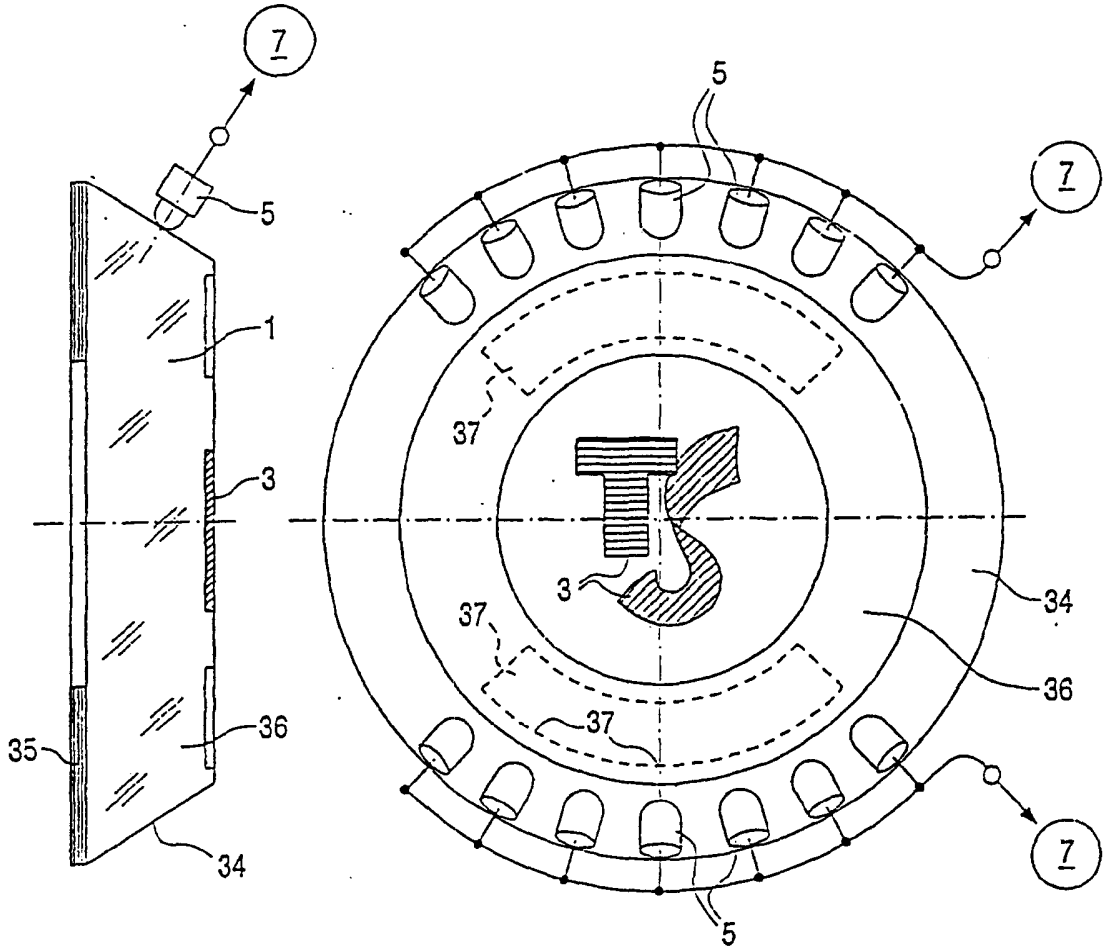
18/31



OBR. 30

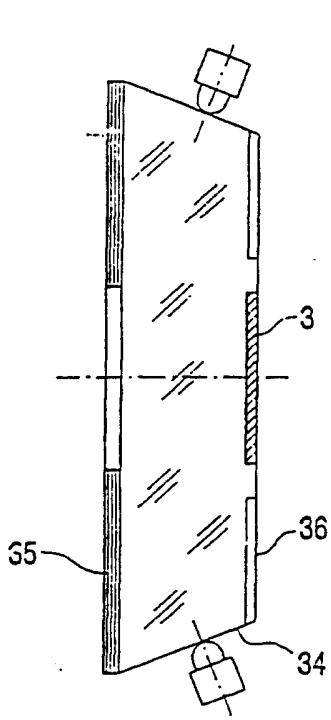


OBR. 31

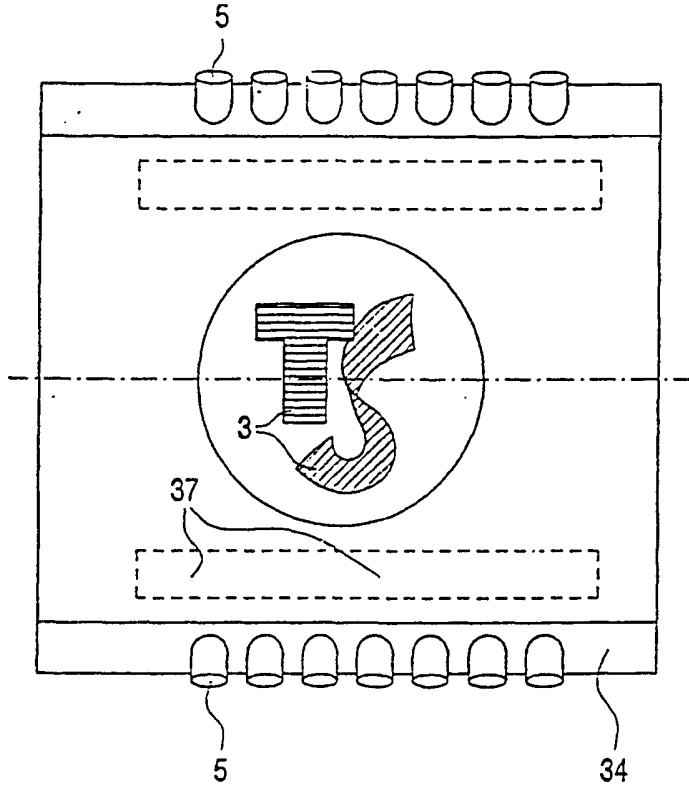


OBR. 32

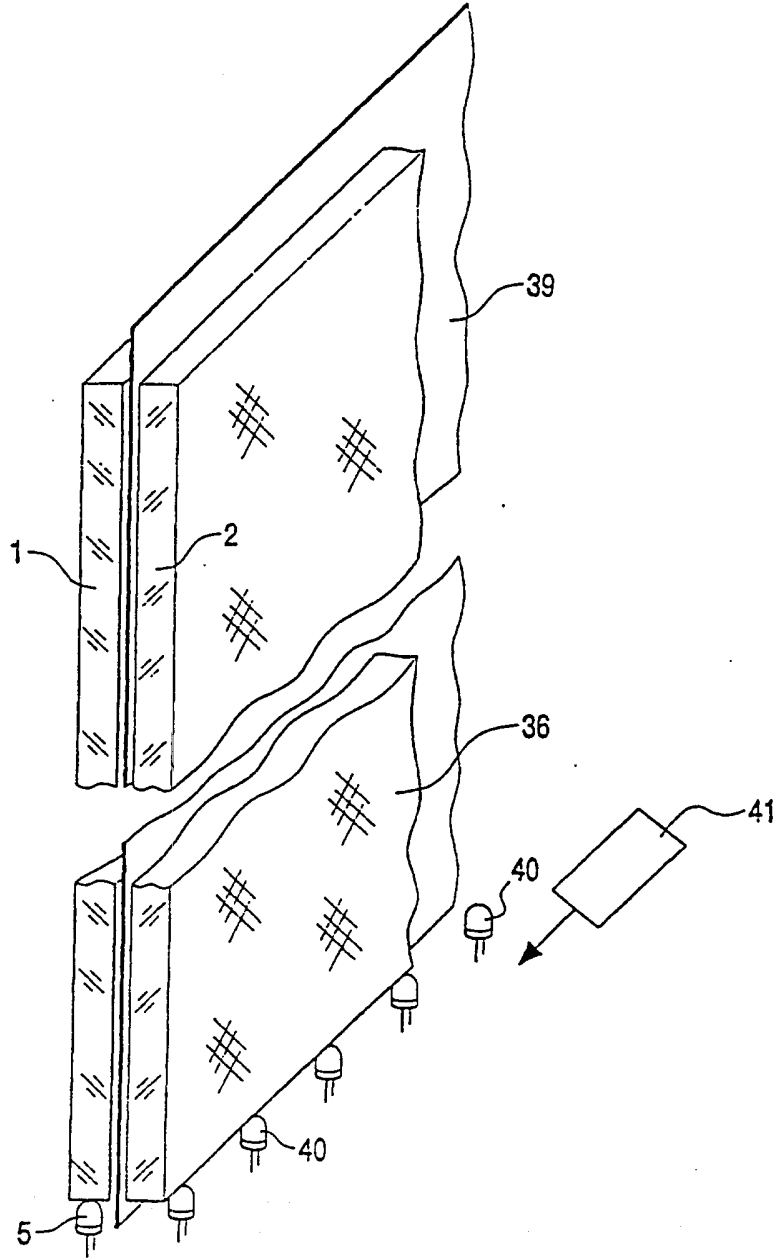
OBR. 33



OBR. 34

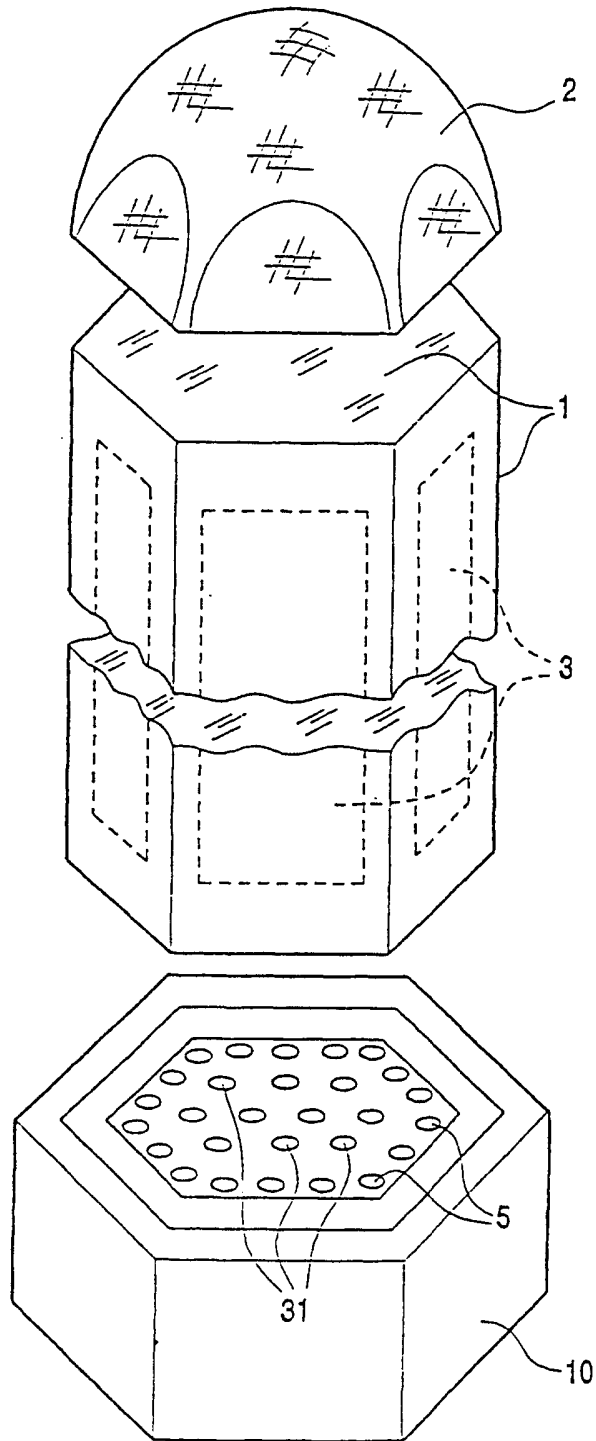


OBR. 35

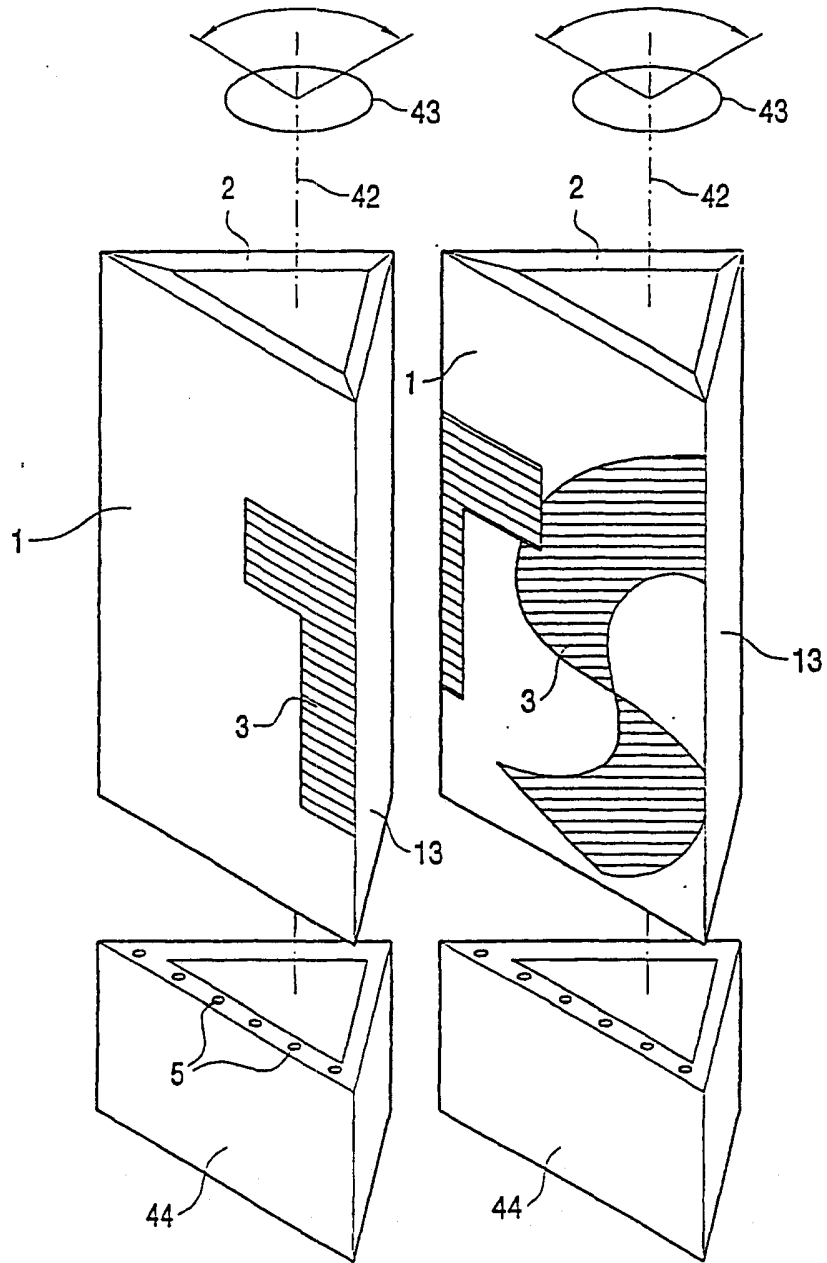


OBR. 36

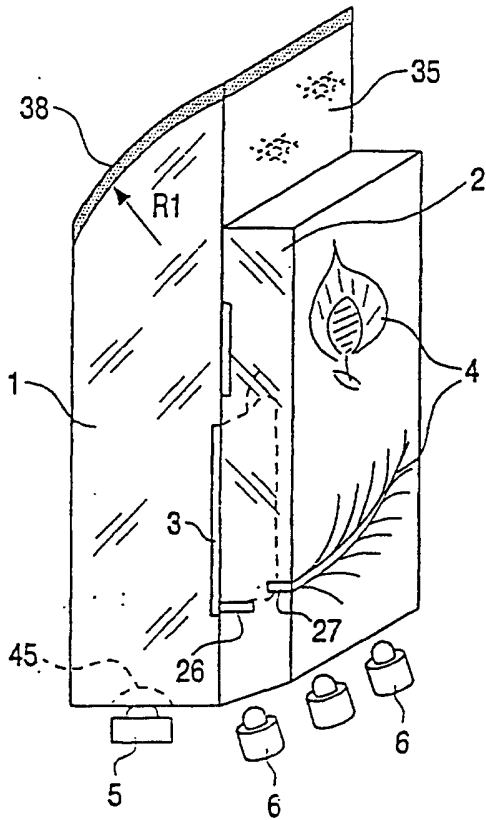
22/31



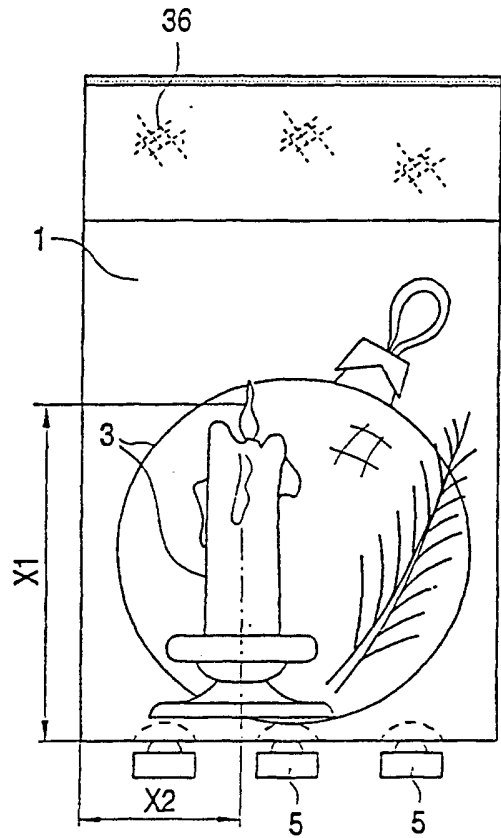
OBR. 37



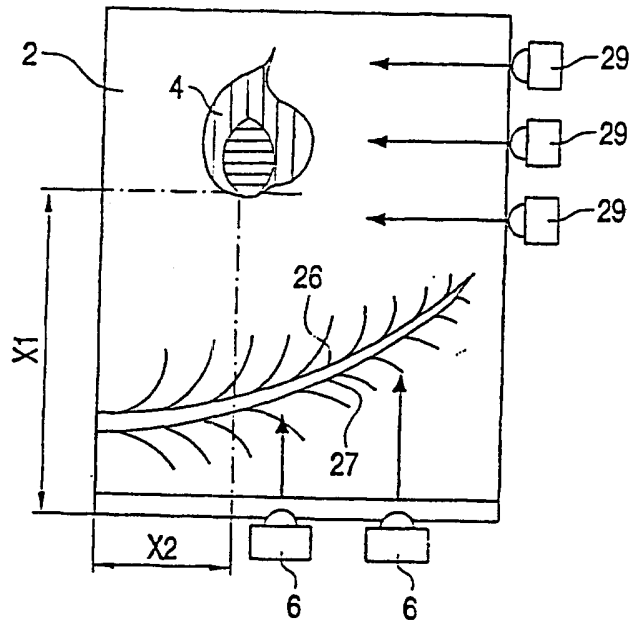
OBR. 38



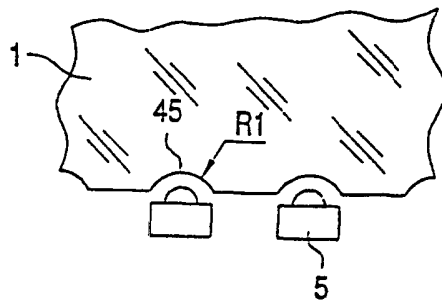
OBR. 39



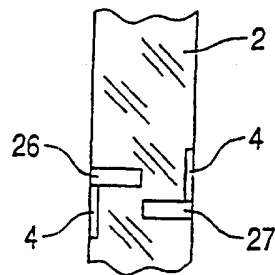
OBR. 40



OBR. 41

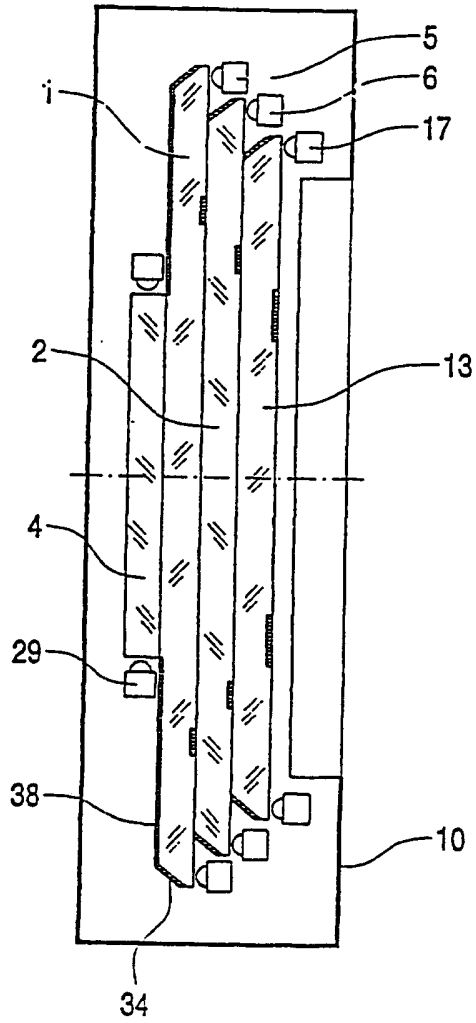


OBR. 42

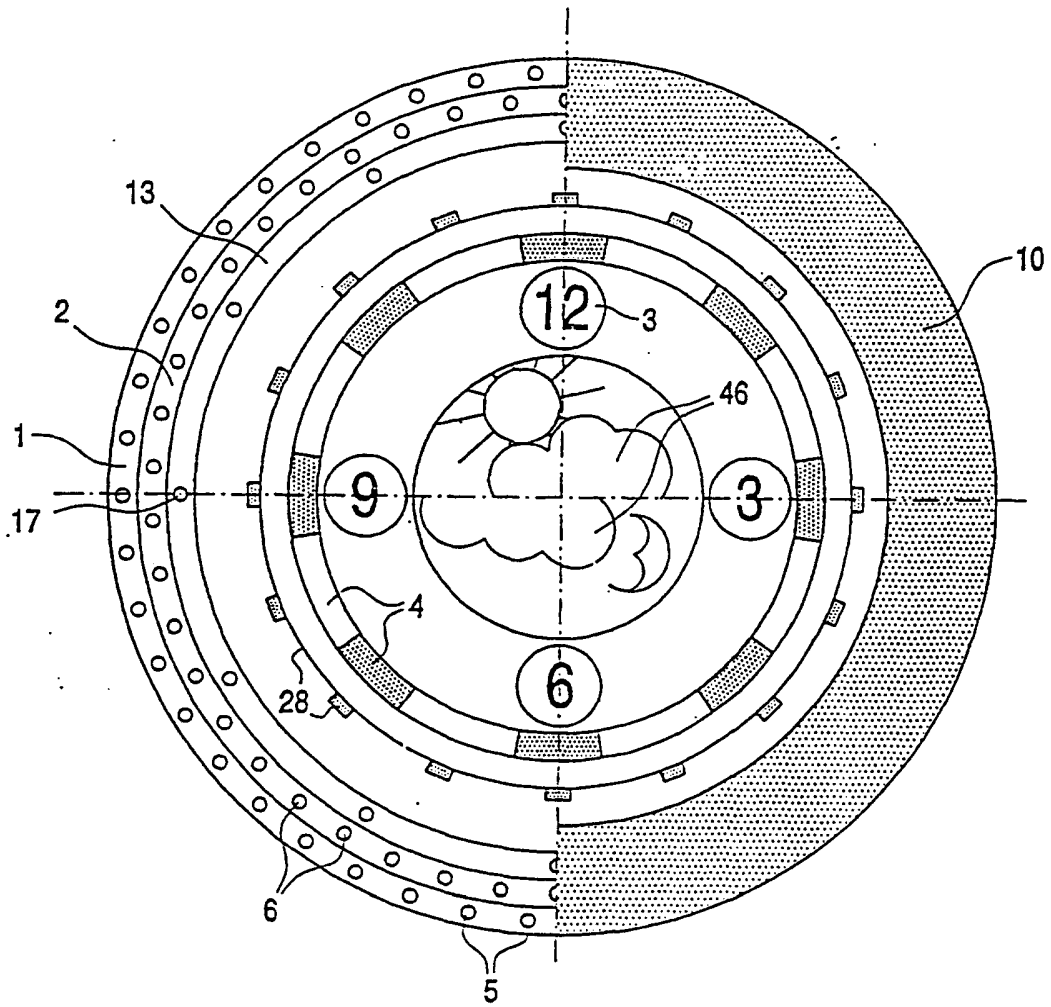


OBR. 43

27/31

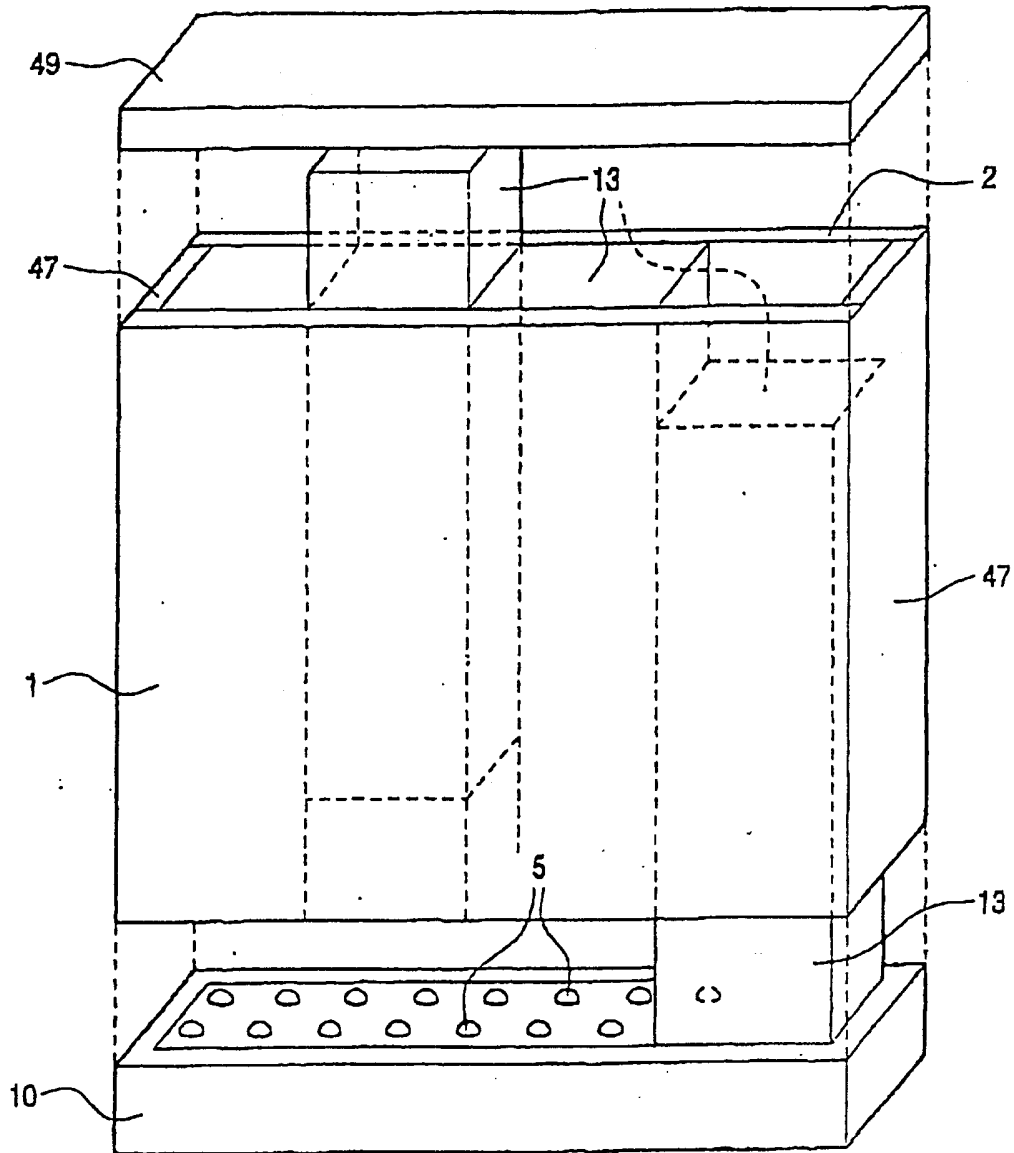


OBR. 46



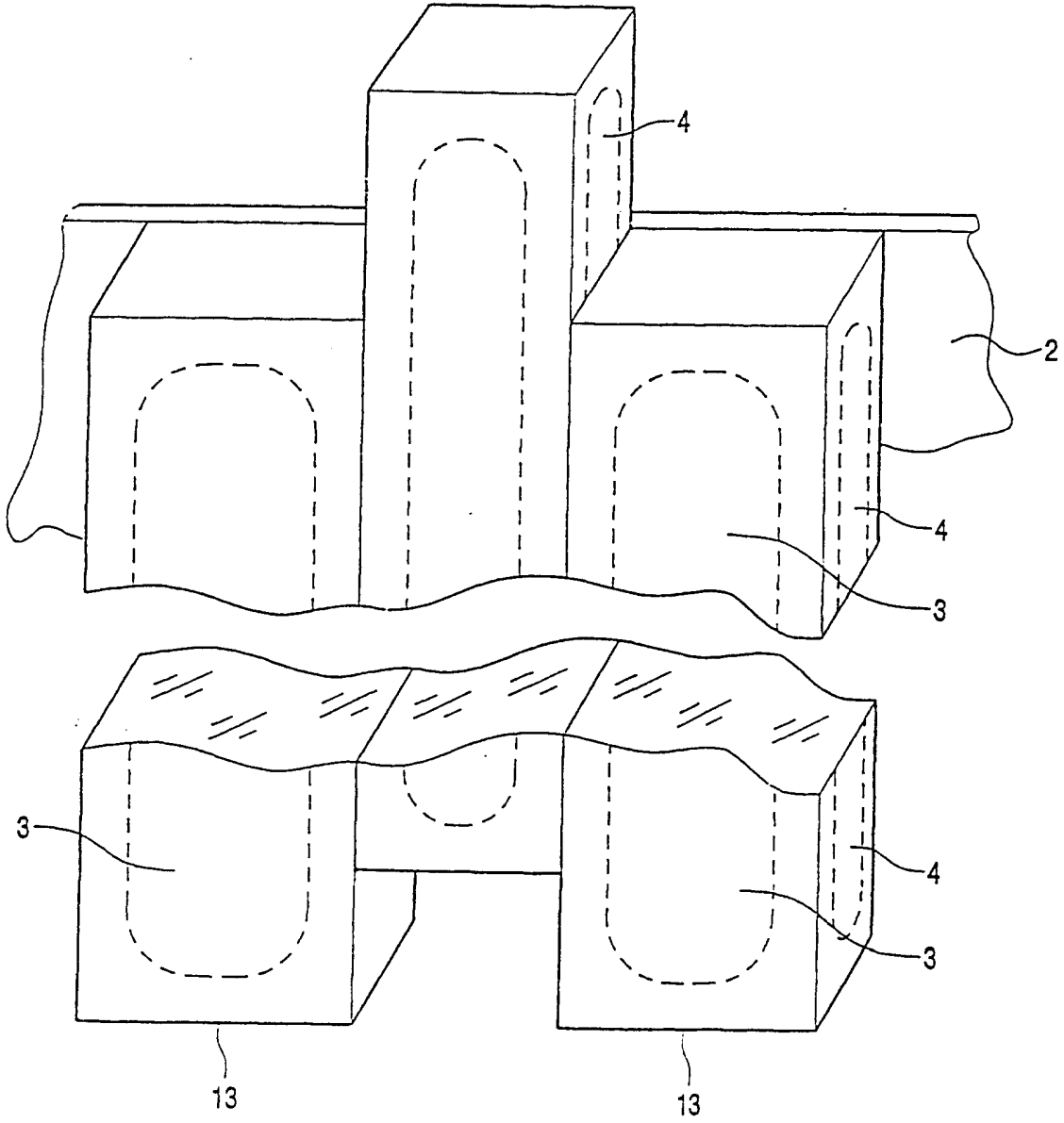
OBR. 47

29/31

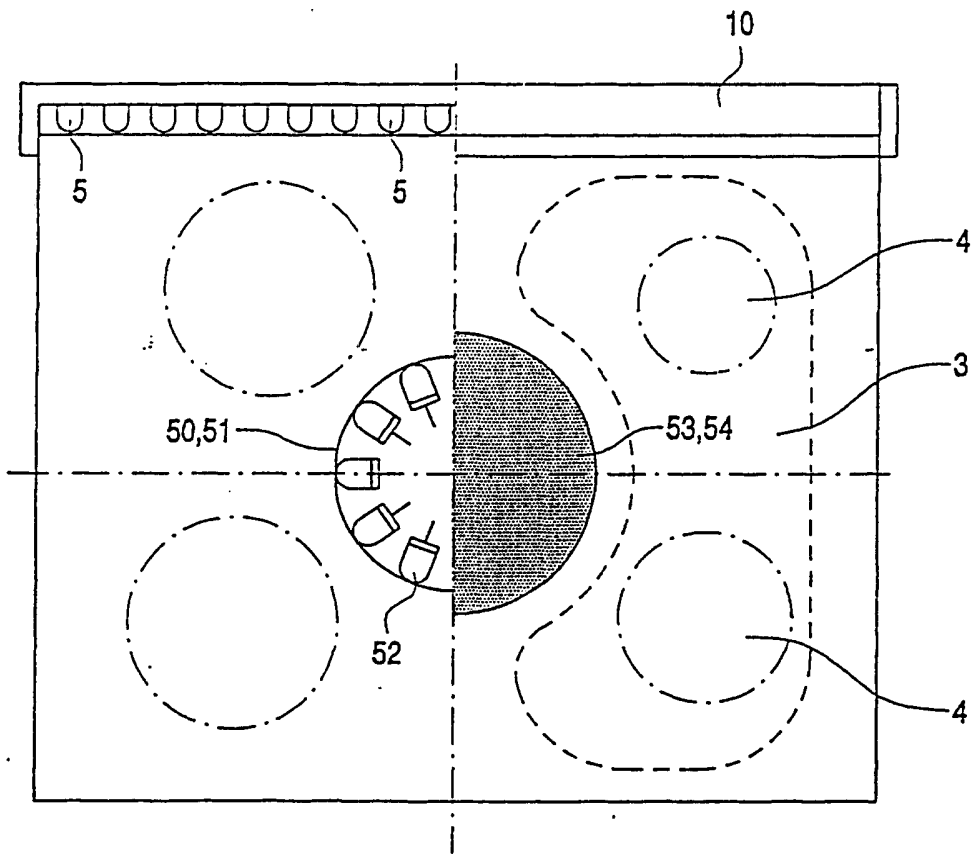


obr. 48

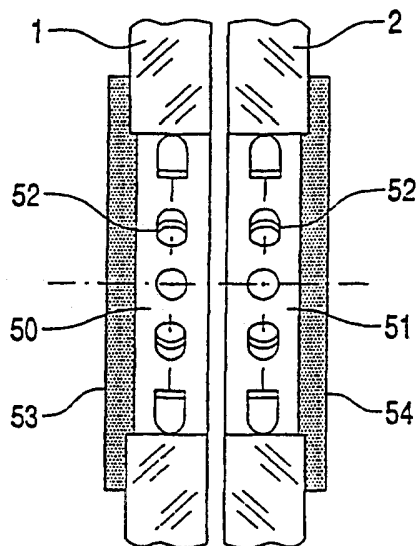
30/3i



OBR. 49



OBR. 50



OBR. 51