



(12) 发明专利申请

(10) 申请公布号 CN 113923383 A

(43) 申请公布日 2022. 01. 11

(21) 申请号 202111314748.5

H04N 5/3745 (2011.01)

(22) 申请日 2018.01.31

H04N 5/369 (2011.01)

H04N 5/378 (2011.01)

(30) 优先权数据

2017-016286 2017.01.31 JP

(62) 分案原申请数据

201880009220.7 2018.01.31

(71) 申请人 株式会社尼康

地址 日本东京都

(72) 发明人 松本繁

(74) 专利代理机构 北京市金杜律师事务所

11256

代理人 闫剑平

(51) Int. Cl.

H04N 5/347 (2011.01)

H04N 5/232 (2006.01)

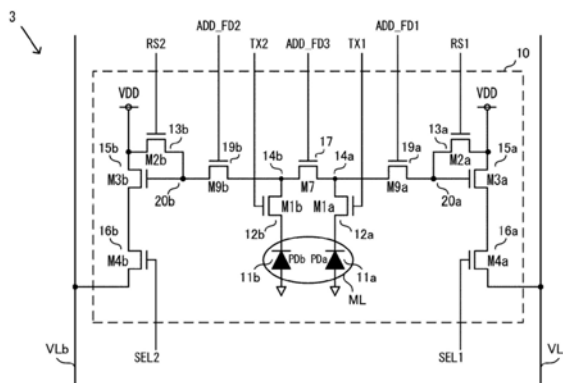
权利要求书3页 说明书14页 附图9页

(54) 发明名称

摄像元件以及摄像装置

(57) 摘要

本发明提供一种摄像元件以及摄像装置。摄像元件具备：对透射了第一微型透镜的光进行光电转换的第一光电转换部；对透射了第二微型透镜的光进行光电转换的第二光电转换部；第一传输晶体管，其对利用所述第一光电转换部进行光电转换而得到的电荷进行传输；第二传输晶体管，其对利用所述第二光电转换部进行光电转换而得到的电荷进行传输；具有第一栅极的第一输出晶体管；具有第二栅极的第二输出晶体管；第一连接开关，其用于将所述第一传输晶体管的漏极和所述第一栅极连接；以及第二连接开关，其用于将所述第二传输晶体管的漏极和所述第二栅极连接。



1. 一种摄像元件,其特征在于,具备:
 - 对透射了第一微型透镜的光进行光电转换的第一光电转换部;
 - 对透射了第二微型透镜的光进行光电转换的第二光电转换部;
 - 第一传输晶体管,其对利用所述第一光电转换部进行光电转换而得到的电荷进行传输;
 - 第二传输晶体管,其对利用所述第二光电转换部进行光电转换而得到的电荷进行传输;
 - 具有第一栅极的第一输出晶体管;
 - 具有第二栅极的第二输出晶体管;
 - 第一连接开关,其用于将所述第一传输晶体管的漏极和所述第一栅极连接;以及
 - 第二连接开关,其用于将所述第二传输晶体管的漏极和所述第二栅极连接。
2. 根据权利要求1所述的摄像元件,其特征在于,
 - 具有第三连接开关,该第三连接开关用于将所述第一传输晶体管的漏极和所述第二传输晶体管的漏极连接,
 - 所述第二连接开关被控制为在利用所述第三连接开关将所述第一传输晶体管的漏极和所述第二传输晶体管的漏极连接时,使所述第二传输晶体管的漏极与所述第二栅极成为断开状态。
3. 根据权利要求2所述的摄像元件,其特征在于,
 - 所述第一连接开关被控制为在利用所述第三连接开关将所述第一传输晶体管的漏极和所述第二传输晶体管的漏极连接时,使所述第一传输晶体管的漏极与所述第一栅极成为连接状态。
4. 根据权利要求2所述的摄像元件,其特征在于,
 - 所述第一连接开关被控制为在断开了所述第三连接开关时,使所述第一传输晶体管的漏极与所述第一栅极成为连接状态,
 - 所述第二连接开关被控制为在断开了所述第三连接开关时,使所述第二传输晶体管的漏极与所述第二栅极成为连接状态。
5. 根据权利要求1~4中任一项所述的摄像元件,其特征在于,
 - 具有:
 - 与所述第一输出晶体管的栅极连接的第一复位晶体管;以及
 - 与所述第二输出晶体管的栅极连接的第二复位晶体管。
6. 根据权利要求5所述的摄像元件,其特征在于,
 - 所述第一复位晶体管经由所述第一连接开关与所述第一传输晶体管的漏极连接,
 - 所述第二复位晶体管经由所述第二连接开关与所述第二传输晶体管的漏极连接。
7. 根据权利要求1~4中任一项所述的摄像元件,其特征在于,
 - 具有:
 - 与所述第一输出晶体管的源极连接的第一选择晶体管;以及
 - 与所述第二输出晶体管的源极连接的第二选择晶体管。
8. 根据权利要求1~4中任一项所述的摄像元件,其特征在于,
 - 具备第一信号线和第二信号线,

向所述第一信号线输出来自所述第一输出晶体管的信号，
向所述第二信号线输出来自所述第二输出晶体管的信号。

9. 根据权利要求2所述的摄像元件，其特征在于，

对透射了第三微型透镜的光进行光电转换的第三光电转换部；

对透射了第四微型透镜的光进行光电转换的第四光电转换部；

第三传输晶体管，其对利用所述第三光电转换部进行光电转换而得到的电荷进行传输；

第四传输晶体管，其对利用所述第四光电转换部进行光电转换而得到的电荷进行传输；

具有第三栅极的第三输出晶体管；

具有第四栅极的第四输出晶体管；

第四连接开关，其用于将所述第三传输晶体管的漏极和所述第三栅极连接；

第五连接开关，其用于将所述第四传输晶体管的漏极和所述第四栅极连接；以及

第六连接开关，其用于将所述第三传输晶体管的漏极和所述第四传输晶体管的漏极连接，

所述第二连接开关被控制为在利用所述第三连接开关将所述第一传输晶体管的漏极和所述第二传输晶体管的漏极连接时，使所述第二传输晶体管的漏极与所述第二栅极成为断开状态，

所述第四连接开关被控制为在利用所述第六连接开关将所述第三传输晶体管的漏极和所述第四传输晶体管的漏极连接时，使所述第三传输晶体管的漏极与所述第三栅极成为断开状态。

10. 根据权利要求9所述的摄像元件，其特征在于，

所述第一光电转换部与所述第二光电转换部在行方向上配置，

所述第三光电转换部与所述第四光电转换部在行方向上配置。

11. 根据权利要求10所述的摄像元件，其特征在于，

所述第一光电转换部与所述第二光电转换部相邻配置，

所述第三光电转换部与所述第四光电转换部相邻配置。

12. 根据权利要求9所述的摄像元件，其特征在于，

所述第一光电转换部与所述第三光电转换部在列方向上配置，

所述第二光电转换部与所述第四光电转换部在列方向上配置。

13. 根据权利要求12所述的摄像元件，其特征在于，

所述第一光电转换部与所述第三光电转换部相邻配置，

所述第二光电转换部与所述第四光电转换部相邻配置。

14. 根据权利要求9~13中任一项所述的摄像元件，其特征在于，

具有：

与所述第一输出晶体管的栅极连接的第一复位晶体管；

与所述第二输出晶体管的栅极连接的第二复位晶体管；

与所述第三输出晶体管的栅极连接的第三复位晶体管；以及

与所述第四输出晶体管的栅极连接的第四复位晶体管。

15. 根据权利要求14所述的摄像元件,其特征在于,
所述第一复位晶体管经由所述第一连接开关与所述第一传输晶体管的漏极连接,
所述第二复位晶体管经由所述第二连接开关与所述第二传输晶体管的漏极连接,
所述第三复位晶体管经由所述第四连接开关与所述第三传输晶体管的漏极连接,
所述第四复位晶体管经由所述第五连接开关与所述第四传输晶体管的漏极连接。

16. 根据权利要求9~13中任一项所述的摄像元件,其特征在于,
具有:

与所述第一输出晶体管的源极连接的第一选择晶体管;
与所述第二输出晶体管的源极连接的第二选择晶体管;
与所述第三输出晶体管的源极连接的第三选择晶体管;以及
与所述第四输出晶体管的源极连接的第四选择晶体管。

17. 根据权利要求9~13中任一项所述的摄像元件,其特征在于,
具备第一信号线和第二信号线,

向所述第一信号线输出来自所述第一输出晶体管的信号、且输出来自所述第三输出晶体管的信号,

向所述第二信号线输出来自所述第二输出晶体管的信号、且输出来自所述第四输出晶体管的信号。

18. 一种摄像装置,其特征在于,
具备权利要求1~4、9~13中任一项所述的摄像元件。

摄像元件以及摄像装置

本发明申请是国际申请日为2018年1月31日、国际申请号为PCT/JP2018/003278、进入中国国家阶段的国家申请号为201880009220.7、发明名称为“摄像元件以及摄像装置”的发明申请的分案申请。

技术领域

本发明涉及摄像元件以及摄像装置。

背景技术

已知一种将两个受光元件的电荷相加(混合),来读取与相加电荷对应的电位的摄像装置(专利文献1)。然而,现有的摄像装置具有在将相加电荷转换成电位时的转换增益变小这样的问题。

现有技术文献

专利文献

专利文献1:日本特开2016-139859号公报

发明内容

根据本发明的第一方面,摄像元件具备:第一像素,其具有对光进行光电转换而生成电荷的第一光电转换部、将由所述第一光电转换部生成的电荷蓄积的第一蓄积部、和与所述第一蓄积部连接的第一输出部;第二像素,其具有对光进行光电转换而生成电荷的第二光电转换部、将由所述第二光电转换部生成的电荷蓄积的第二蓄积部、和经由第二连接部与所述第二蓄积部连接或断开的第二输出部;调整部,其在从所述第一输出部输出基于由所述第一光电转换部以及所述第二光电转换部生成的电荷的信号时,对所述第一蓄积部以及所述第二蓄积部的电容进行调整。

根据本发明的第二方面,摄像元件具备:第一像素,其具有对光进行光电转换而生成电荷的第一光电转换部、将由所述第一光电转换部生成的电荷蓄积的第一蓄积部、和经由第一连接部与所述第一蓄积部连接的第一输出部;以及第二像素,其具有对光进行光电转换而生成电荷的第二光电转换部、将由所述第二光电转换部生成的电荷蓄积的第二蓄积部、和经由第二连接部与所述第二蓄积部连接或断开的第二输出部。

根据本发明的第三方面,摄像装置具备:第一或者第二方面的摄像元件;以及图像生成部,其基于从所述摄像元件输出的信号来生成图像数据。

附图说明

图1是示出第一实施方式的摄像装置的构成的框图。

图2是示出第一实施方式的像素的构成的电路图。

图3是用于说明第一实施方式的摄像元件的动作例的图。

图4是用于说明第一实施方式的摄像元件的其他动作例的图。

图5是示出第一实施方式的摄像元件的一部分的构成的电路图。

图6是示出第一实施方式的摄像元件的动作例的时序图。

图7是示出第一实施方式的摄像元件的其他动作例的时序图。

图8是示出第一实施方式的摄像元件的其他动作例的时序图。

图9是用于说明变形例1的摄像元件的动作例的图。

图10是示出变形例2的像素的构成的电路图。

具体实施方式

(第一实施方式)

图1是示出第一实施方式的摄像装置的构成的框图。在图1中,示出作为第一实施方式的摄像装置的一例的数码相机1(以下,称为相机1)的构成例。相机1具备摄像光学系统(成像光学系统)2、摄像元件3、控制部4、存储器5、显示部6以及操作部7。摄像光学系统2具有包括焦点调节透镜(聚焦透镜)在内的多个透镜以及光圈,将被摄体像成像于摄像元件3。此外,摄像光学系统2也可以构成为相对于相机1可装拆。

摄像元件3例如为CMOS图像传感器。摄像元件3接受从摄像光学系统2的射出光瞳通过的光束,对被摄体像进行拍摄。如后述那样,在摄像元件3呈二维状(沿行方向以及与其交叉的列方向)地配置有具有微型透镜和多个光电转换部(例如两个光电转换部)在内的多个像素。光电转换部例如由光电二极管(PD)构成。摄像元件3对入射的光进行光电转换生成信号,并将所生成的信号输出至控制部4。

摄像元件3将用于生成图像数据的信号即摄像信号、用于针对摄像光学系统2的焦点进行相位差式焦点检测的一对焦点检测信号即第一以及第二焦点检测信号输出至控制部4,详细内容如后所述。该第一以及第二焦点检测信号为将基于从摄像光学系统2的射出光瞳的第一以及第二区域分别通过的第一以及第二光束的第一像以及第二像分别进行光电转换而得到的信号。

存储器5例如为存储卡等的记录介质。在存储器5记录有图像数据等。通过控制部4进行向存储器5写入数据、或从存储器5读取数据。显示部6显示基于图像数据的图像、快门速度或光圈值等与摄影有关的信息、以及菜单画面等。操作部7包括释放按钮、电源开关等的各种设定开关等,将与各自的操作对应的操作信号向控制部4输出。

控制部4由CPU、ROM、RAM等构成,基于控制程序控制相机1的各部分。控制部4具有图像数据生成部4a和焦点检测部4b。图像数据生成部4a对从摄像元件3输出的摄像信号进行各种图像处理来生成图像数据。图像处理例如包括灰度转换处理、颜色插补处理、轮廓强调处理等公知的图像处理。

焦点检测部4b利用公知的相位差检测方式进行摄像光学系统2的自动焦点调节(AF)所需的焦点检测处理。具体来说,焦点检测部4b基于从摄像元件3输出的一对焦点检测信号,检测第一像以及第二像的像偏移量,基于检测出的像偏移量来计算散焦量。焦点调节透镜基于散焦量来驱动,由此来自动进行焦点调节。

控制部4进行个别读取来自摄像元件3的各像素的多个光电转换部的信号的处理(第一控制模式)、和将来自多个光电转换部的信号相加并读取的处理(第二控制模式)。在本实施方式中,在为第一控制模式的情况下,将基于由第一光电转换部生成的电荷的信号

和基于由第二光电转换部生成的电荷的信号作为一对焦点检测信号,个别即独立地进行读取,详细内容如后所述。

在第二控制模式下,控制部4进行将来自第一以及第二光电转换部各自的信号相加的处理,并作为摄像信号进行读取。在此,“相加的处理”是指,包括将多个信号平均化的处理、和对多个信号进行加权并相加的处理等。控制部4在进行相位差方式的AF的情况下,进行第一控制模式并从摄像元件3读取一对焦点检测信号,在生成图像数据的情况下,进行第二控制模式并从摄像元件3读取摄像信号。

图2是示出第一实施方式的摄像元件3的像素的构成的电路图。像素10具有微型透镜ML、第一光电转换部11a、第二光电转换部11b、第一传输部12a、第二传输部12b、第一复位部13a、第二复位部13b、第一蓄积部14a和第二蓄积部14b。像素10还具有第一放大部15a、第二放大部15b、第一选择部16a、第二选择部16b、相加开关部17、第一连接开关部19a、第二连接开关部19b、第一区域20a和第二区域20b。

微型透镜ML将经由图1的摄像光学系统2入射来的光集光于第一光电转换部11a以及第二光电转换部11b。此外,为了示出从微型透镜ML通过的光束入射至第一以及第二光电转换部11a、11b,用圈出第一以及第二光电转换部11a、11b的椭圆形状的线示出微型透镜ML。该椭圆形状并不表示微型透镜ML的实际大小或实际形状。

第一光电转换部11a以及第二光电转换部11b为光电二极管PD(PDa、PDb),具有将入射的光转换成电荷并将通过光电转换而得到的电荷蓄积的功能。第一光电转换部11a以及第二光电转换部11b与一个微型透镜ML对应配置,接受从摄像光学系统2的射出光瞳的彼此不同的区域通过的光束。即,第一光电转换部11a以及第二光电转换部11b对基于从摄像光学系统2的射出光瞳的第一以及第二区域分别通过的第一以及第二光束的第一像以及第二像分别进行光电转换。

第一传输部12a由通过信号TX1控制的晶体管M1a构成。第一传输部12a在第一连接开关部19a的晶体管M9a关断的情况下,将由第一光电转换部11a光电转换得到的电荷传输至第一蓄积部14a。即,第一传输部12a在第一光电转换部11a以及第一蓄积部14a之间形成电荷传输路径。此外,在第一连接开关部19a的晶体管M9a导通的情况下,第一传输部12a将由第一光电转换部11a进行光电转换而得到的电荷传输至第一蓄积部14a以及第一区域20a。晶体管M1a为第一传输晶体管。对第一蓄积部14a附加有与第一蓄积部14a连接的各晶体管的电容(寄生电容)或布线电容等的电容。第一蓄积部14a将向第一蓄积部14a传输的电荷蓄积(保持),并将电荷转换成用电荷除以电容值而得到的电压。

第一连接开关部19a由通过信号ADD_FD1控制的晶体管M9a构成,将第一蓄积部14a和第一放大部15a连接(耦合)。另外,也可以说第一连接开关部19a连接第一蓄积部14a和第一区域20a。在第一区域20a附加有与第一区域20a连接的第一放大部15a的栅极电容等的各晶体管的电容或布线电容的电容。第一区域20a将向第一区域20a传输的电荷蓄积,并将其转换成除以电容值而得到的电压。

第一放大部15a将基于从光电转换部传输的电荷的信号放大并输出。第一放大部15a由晶体管M3a构成。晶体管M3a的漏极(端子)与电源VDD连接,晶体管M3a的栅极(端子)与第一连接开关部19a的晶体管M9a的漏极连接。另外,晶体管M3a的源极(端子)与第一选择部16a的晶体管M4a连接。第一放大部15a的晶体管M3a的源极经由第一选择部16a与第一垂直

信号线VL_a连接。第一放大部15a将图3示出的第一电流源25a作为负载电流源,作为源极跟随器电路的一部分发挥作用。晶体管M3a为第一放大晶体管。

第一复位部13a由通过信号RS1控制的晶体管M2a构成,将第一区域20a和第一蓄积部14a的电荷复位,将第一区域20a和第一蓄积部14a的电压复位。晶体管M2a为第一复位晶体管。第一选择部16a由通过信号SEL1控制的晶体管M4a构成,将来自第一放大部15a的信号输出至第一垂直信号线VL_a。晶体管M4a为第一选择晶体管。本实施方式的第一输出部由第一放大部15a、第一选择部16a和第一复位部13a构成,生成并输出基于由第一光电转换部11a生成的电荷的信号。

第二传输部12b由通过信号TX2控制的晶体管M1b构成。第二传输部12b在第二连接开关部19b的晶体管M9b关断的情况下,将由第二光电转换部11b进行光电转换而得到的电荷传输至第二蓄积部14b。即,第二传输部12b在第二光电转换部11b以及第二蓄积部14b之间形成电荷传输路径。此外,在第二连接开关部19b的晶体管M9b导通的情况下,第二传输部12b将由第二光电转换部11b进行光电转换而得到的电荷传输至第二蓄积部14b以及第二区域20b。晶体管M1b为第二传输晶体管。在第二蓄积部14b附加有与第二蓄积部14b连接的各晶体管的电容或布线电容等的电容。第二蓄积部14b将传输至第二蓄积部14b的电荷蓄积,转换成用电荷除以电容值而得到的电压。

第二连接开关部19b由通过信号ADD_FD2控制的晶体管M9b构成,连接第二蓄积部14b和第二放大部15b。另外,也可以说第二连接开关部19b连接第二蓄积部14b和第二区域20b。在第二区域20b附加有与第二区域20b连接的第二放大部15b的栅极电容等的各晶体管的电容或布线电容的电容。第二区域20b将传输至第二区域20b的电荷蓄积,并将其转换成除以电容值而得到的电压。

第二放大部15b将基于从光电转换部传输的电荷的信号放大并输出。第二放大部15b由晶体管M3b构成。晶体管M3b的漏极与电源VDD连接,晶体管M3b的栅极与第二连接开关部19b的晶体管M9b的漏极连接。另外,晶体管M3b的源极与第二选择部16b的晶体管M4b连接。第二放大部15b的源极经由第二选择部16b而与第二垂直信号线VL_b连接。第二放大部15b将图3示出的第二电流源25b作为负载电流源,作为源极跟随器电路的一部分发挥作用。晶体管M3b为第二放大晶体管。

第二复位部13b由通过信号RS2控制的晶体管M2b构成,将第二区域20b和第二蓄积部14b的电荷复位,将第二区域20b和第二蓄积部14b的电压复位。晶体管M2b为第二复位晶体管。第二选择部16b通过由信号SEL2控制的晶体管M4b构成,将来自第二放大部15b的信号输出至第二垂直信号线VL_b。晶体管M4b为第二选择晶体管。本实施方式的第二输出部由第二放大部15b、第二选择部16b和第二复位部13b构成,生成并输出基于由第二光电转换部11b生成的电荷的信号。

相加开关部17由通过信号ADD_FD3控制的晶体管M7构成,连接第一蓄积部14a和第二蓄积部14b。另外,也可以说相加开关部17连接第一传输部12a和第二传输部12b。

在第一控制模式下,控制部4控制摄像元件3。将相加开关部17的晶体管M7设为关断(状态),将第一连接开关部19a的晶体管M9a设为导通,将第二连接开关部19b的晶体管M9b设为导通。由第一光电转换部11a进行光电转换而得到的电荷被传输至第一蓄积部14a以及第一区域20a。然后,基于从第一光电转换部11a传输来的电荷的信号(第一像素信号)

通过第一放大部15a以及第一选择部16a而被读取至第一垂直信号线VL_a。另外,由第二光电转换部11b进行光电转换而得到的电荷被传输至第二蓄积部14b以及第二区域20b。基于从第二光电转换部11b传输来的电荷的信号(第二像素信号)通过第二放大部15b以及第二选择部16b而被读取至第二垂直信号线VL_b。

像这样,在第一控制模式下,根据来自第一光电转换部11a的电荷而生成的第一像素信号被输出至第一垂直信号线VL_a,根据来自第二光电转换部11b的电荷而生成的第二像素信号被输出至第二垂直信号线VL_b。第一像素信号以及第二像素信号在被实施了由后述的列电路等进行的信号处理之后,作为一对焦点检测信号而被输出至控制部4。

接着,说明第二控制模式的基本动作。在第二控制模式下,控制部4将相加开关部17的晶体管M7设为导通。控制部4例如将第一连接开关部19a的晶体管M9a设为导通,将第二连接开关部19b的晶体管M9b设为关断,将第一选择部16a的晶体管M4a设为导通,将第二选择部16b的晶体管M4b设为关断。由第一以及第二光电转换部11a、11b分别进行光电转换而得到的电荷通过第一以及第二传输部12a、12b分别进行传输,并通过相加开关部17相加。通过第一放大部15a和第一选择部16a,根据相加得到的电荷而生成相加像素信号,并读取至第一垂直信号线VL_a。此外,在将第一连接开关部19a的晶体管M9a设为关断、将第二连接开关部19b的晶体管M9b设为导通、将第一选择部16a的晶体管M4a设为关断、将第二选择部16b的晶体管M4b设为导通的情况下,相加像素信号被读取至第二垂直信号线VL_b。

在本实施方式中,第二控制模式具有针对二维配置的像素10的每一行读取信号的一行读取方式、和同时读取两行信号的两行同时读取方式。以下,利用图3说明第二控制模式的“一行读取方式”,利用图4说明第二控制模式的“两行同时读取方式”。

图3示出二维配置的多个像素10中的一个像素列。在摄像元件3中,相对于在列方向即纵向上排列的多个像素10的列设有第一垂直信号线VL_a以及第二垂直信号线VL_b。另外,相对于第一垂直信号线VL_a而设有第一电流源25a以及第一列电路部40a,相对于第二垂直信号线VL_b而设有第二电流源25b以及第二列电路部40b。此外,在图3示出的例子中,为了简化说明,像素10仅示出行方向1个像素×列方向3个像素,摄像元件3例如具有数百万像素~数亿像素或在此以上的像素。

第一电流源25a经由第一垂直信号线VL_a与各像素10连接,第二电流源25b经由第二垂直信号线VL_b与各像素10连接。第一电流源25a以及第二电流源25b生成用于从各像素10读取信号的电流。第一电流源25a将所生成的电流供给至第一垂直信号线VL_a和各像素10的第一选择部16a以及第一放大部15a。同样地,第二电流源25b将所生成的电流供给至第二垂直信号线VL_b和各像素10的第二选择部16b以及第二放大部15b。

第一列电路部40a以及第二列电路部40b构成为分别包括模拟/数字转换部(AD转换部)。第一列电路部40a将从各像素10经由第一垂直信号线VL_a输入的信号转换成数字信号。第二列电路部40b将从各像素10经由第二垂直信号线VL_b输入的信号转换成数字信号。第一列电路部40a以及第二列电路部40b将转换后的数字信号输出至后述的水平传输部。

在第二控制模式的一行读取方式下,摄像元件3将基于将第一光电转换部11a的电荷和第二光电转换部11b的电荷相加而得到的电荷的信号(相加像素信号)例如读取至第一垂直信号线VL_a。在图3示出的例子中,示出从第一行像素10即最下面一行的像素10读取相加像素信号的例子。在第一行像素10中,相加开关部17的晶体管M7导通,第一连接开关部

19a的晶体管M9a导通,第二连接开关部19b的晶体管M9b关断。另外,在第一行像素10中,第一选择部16a的晶体管M4a导通,第二选择部16b的晶体管M4b关断。另一方面,在第二行以及第三行等的其他行的像素10中,第一以及第二选择部16a、16b的晶体管M4a、M4b关断。此外,在图3中,ON示出晶体管为导通(连接状态、接通状态、短路状态),OFF示出晶体管为关断(隔断状态、非导通状态、开路状态、遮断状态)。

在第一行像素10中,相加开关部17的晶体管M7导通,第一连接开关部19a的晶体管M9a导通,由此,使第一蓄积部14a、第二蓄积部14b和第一区域20a彼此电连接。另外,第一传输部12a与第二传输部12b彼此电连接。由于第二连接开关部19b的晶体管M9b关断,所以第二区域20b相对于第一蓄积部14a、第二蓄积部14b、以及第一区域20a电隔离。由此,在第一蓄积部14a、第二蓄积部14b以及第一区域20a中,将从第一光电转换部11a传输的电荷和从第二光电转换部11b传输的电荷相加。也可以说通过第一光电转换部11a以及第二光电转换部11b各自生成的电荷被混合(合成)。

第一蓄积部14a、第二蓄积部14b以及第一区域20a各自的电容为电连接的状态,从第一光电转换部11a以及第二光电转换部11b传输来的电荷被分配至各自的电容。将第一蓄积部14a的电压、第二蓄积部14b的电压和第一区域20a的电压平均化,并输入至第一放大部15a。即,向第一放大部15a输入通过对第一以及第二蓄积部14a、14b、以及第一区域20a各自的蓄积电荷进行相加得到的电荷除以第一以及第二蓄积部14a、14b、以及第一区域20a各自的电容的合成电容值而得到的电压。

在第一行像素10中,第一选择部16a的晶体管M4a导通,由此,第一放大部15a被从第一电流源25a供给电流而进行在饱和区下的工作。由于第一放大部15a的晶体管M3a进行在饱和区下的工作,所以第一放大部15a的栅极电容成为大致固定的电容值。由于第一放大部15a的栅极电容为大致固定值,所以第一蓄积部14a的电容、第二蓄积部14b的电容、以及第一区域20a的电容的合成电容也维持在规定值。第一放大部15a基于通过对第一以及第二蓄积部14a、14b、以及第一区域20a各自的蓄积电荷进行相加而得到的电荷除以合成电容值而得到的电压,来生成相加像素信号。相加像素信号经由第一选择部16a被发送至第一垂直信号线VL_a。

如上所述,若相加像素信号被从第一行像素10读取至第一垂直信号线VL_a,则此后,在摄像元件3素10以行为单位依次选择第二行、第三行,进行从像素10向第一垂直信号线VL_a读取相加像素信号。输出至第一垂直信号线VL_a的像素10的相加像素信号通过第一列电路部40a而被转换成数字信号之后,作为摄像信号而被输出至控制部4。

在图3示出的例子中,各行的像素10的相加像素信号被读取至第一垂直信号线VL_a。因此,摄像元件3能够使与没有读取相加像素信号的第二垂直信号线VL_b连接的第二电流源25b停止生成电流,从而能够降低摄像元件3的耗电量。此外,在将第一选择部16a的晶体管M4a关断、将第二选择部16b的晶体管M4b导通、将第一连接开关部19a的晶体管M9a关断、并将第二连接开关部19b的晶体管M9b导通的情况下,能够从像素10向第二垂直信号线VL_b读取相加像素信号。

在本实施方式中,在第一以及第二蓄积部14a、14b以及第一区域20a将电荷转换成电压时的转换增益成为第一蓄积部14a的电容、第二蓄积部14b的电容、以及第一区域20a的电容的合成电容值的倒数。因此,与第二区域20b相对于第一以及第二蓄积部14a、14b、以及

第一区域20a电连接的情况相比,能够增大转换增益。其结果为,能够提高S/N比,从而得到噪声少的相加像素信号。

另外,在本实施方式中,在将电荷转换成电压时的转换增益、即第一蓄积部14a的电容、第二蓄积部14b的电容以及第一区域20a的电容的合成电容值的倒数始终为大致固定。因此,相加像素信号依据第一以及第二蓄积部14a、14b以及第一区域20a的蓄积电荷而成为直线性(线性)高的信号。以下,与比较例进行对比来说明第一以及第二蓄积部14a、14b以及第一区域20a的转换增益大、以及转换增益始终大致固定。

在本实施方式中,如上所述,通过第二连接开关部19b的晶体管M9b关断,使第二区域20b与第一以及第二蓄积部14a、14b、以及第一区域20a电隔离。因此,从第一以及第二光电转换部11a、11b传输电荷的区域的电容变小。即,通过第一以及第二光电转换部11a、11b生成的电荷不在第二区域20b的电容中蓄积,而是在第一以及第二蓄积部14a、14b、以及第一区域20a各自的电容中蓄积。其结果为,能够增大电荷电压的转换增益。

另外,在本实施方式中,第二放大部15b的晶体管M3b的栅极电容与第一以及第二蓄积部14a、14b以及第一区域20a电隔离。因此,在将传输来的电荷转换成电压时的转换增益成为第一蓄积部14a的电容、第二蓄积部14b的电容、以及第一区域20a的电容的合成电容值的倒数,不受晶体管M3b的栅极电容的变动的影晌地成为大致固定值。

与之相对,比较例为删除了图3的像素10中的第一连接开关部19a以及第二连接开关部19b的例子。在该情况下,第一蓄积部14a、第二蓄积部14b、第一区域20a和第二区域20b彼此电连接。向第一放大部15a输入有将第一以及第二蓄积部14a、14b、第一以及第二区域20a、20b的蓄积电荷相加得到的电荷除以第一以及第二蓄积部14a、14b和第一以及第二区域20a、20b的电容的合成电容值而得到的电压。第一以及第二蓄积部14a、14b和第一以及第二区域20a、20b的转换增益成为第一蓄积部14a的电容、第二蓄积部14b的电容、第一区域20a的电容、以及第二区域20b的电容的合成电容值的倒数。因此,转换增益降低,S/N比降低。

另外,若将第一选择部16a的晶体管M4a导通,将第二选择部16b的晶体管M4b关断,则向第一放大部15a供给电流,但不向第二放大部15b供给电流,第二放大部15b进行在弱反型区下的工作。通过在该弱反型区下的工作,使第二放大部15b的栅极电容成为根据向栅极输入的信号而变动的状态。在比较例中,因第二放大部15b的栅极电容的变动,而使附加于第一放大部15a的合成电容也变动,从而电荷电压的转换增益变动。

图4是用于说明第二控制模式的两行同时读取方式的图。在第二控制模式的两行同时读取方式下,针对两个行的像素,从其中一行的像素将相加像素信号向第一垂直信号线VL_a读取,与此同时,从另一行的像素将相加像素信号读取至第二垂直信号线VL_b。以下详细说明。

在最下面一行的第一行像素10中,相加开关部17的晶体管M7导通、第一连接开关部19a的晶体管M9a导通、第二连接开关部19b的晶体管M9b关断。在第一行像素10中,进一步地,第一选择部16a的晶体管M4a导通,第二选择部16b的晶体管M4b关断。另外,在第二行的像素10中,相加开关部17的晶体管M7导通,第一连接开关部19a的晶体管M9a关断,第二连接开关部19b的晶体管M9b导通。在第二行的像素10中,进一步地,第一选择部16a的晶体管M4a关断,第二选择部16b的晶体管M4b导通。

在第一行以及第二行的像素10各自中,相加开关部17的晶体管M7为导通状态,将从第一光电转换部11a传输来的电荷和从第二光电转换部11b传输来的电荷相加。另外,在第一行的各像素10中,通过使第二连接开关部19b的晶体管M9b关断,使第二区域20b与第二蓄积部14b电隔断。另一方面,在第二行的各像素10中,第一连接开关部19a的晶体管M9a的关断,使第一区域20a与第一蓄积部14a电隔断。由此,第一行以及第二行均为电荷电压的转换增益变大,并且转换增益成为大致固定值。

向第一垂直信号线VL_a读取基于从第一行像素10相加得到的电荷的相加像素信号,与此同时,向第二垂直信号线VL_b读取基于从第二行的像素10相加得到的电荷的相加像素信号。若第一行以及第二行的像素的同时读取结束,进行来自第三行以及第四行的像素的同时读取,依次进行在此之后的来自彼此相邻的第奇数行以及第偶数行的像素的同时读取。

像这样,在图4示出的两行同时读取方式下,能够同时读取两行的像素的相加像素信号。因此,能够从配置在摄像元件3的各像素10高速读取信号。

[0050] 参照图5~图8,说明第一实施方式的摄像元件3的更详细的电路构成以及动作。图5是以二维示出第一实施方式的摄像元件3的像素10并且示出更详细的电路构成的电路图。图6是示出第一控制模式的情况下的摄像元件3的动作例的时序图。图7是示出在为第二控制模式的一行读取方式的情况下的摄像元件3的动作例的时序图。图8是示出在第二控制模式的两行同时读取方式的情况下的摄像元件3的动作例的时序图。

如图5所示,摄像元件3具有呈矩阵状配置的多个像素10、第一电流源25a(第一电流源25a1~第一电流源25a3)、和第二电流源25b(第二电流源25b1~第二电流源25b3)。另外,摄像元件3具有第一电流控制部30a(第一电流控制部30a1~第一电流控制部30a3)、和第二电流控制部30b(第二电流控制部30b1~第二电流控制部30b3)。摄像元件3还具有第一列电路部40a(第一列电路部40a1~第一列电路部40a3)、第二列电路部40b(第二列电路部40b1~第二列电路部40b3)、垂直驱动部50和水平传输部60。

与像素10的各列对应地设置有第一垂直信号线VL_a(第一垂直信号线VL_a1~第一垂直信号线VL_a3)、以及第二垂直信号线VL_b(第二垂直信号线VL_b1~第二垂直信号线VL_b3)。相对于第一垂直信号线VL_a而设置有第一电流源25a、第一电流控制部30a、以及第一列电路部40a。另外,相对于第二垂直信号线VL_b而设置有第二电流源25b、第二电流控制部30b、以及第二列电路部40b。此外,在图5示出的例子中,为了简化说明,像素10仅示出行方向三个像素×列方向三个像素。

垂直驱动部50将信号TX、信号RS、信号SEL1、信号SEL2、信号ADD_FD1、信号ADD_FD2、以及信号ADD_FD3供给至各像素10,来控制各像素10。第一电流控制部30a具有开关部31a、32a、以及反相器部33a,第二电流控制部30b具有开关部31b、32b、以及反相器部33b。垂直驱动部50将信号CS1_EN、信号CS2_EN、以及电压V_{clip}供给至第一电流控制部30a以及第二电流控制部30b。此外,在图5示出的例子中,第一传输部12a以及第二传输部12b通过同一的信号TX来控制,第一复位部13a以及第二复位部13b通过同一的信号RS来控制。

水平传输部60将通过第一列电路部40a以及第二列电路部40b转换得到的数字信号依次传输至未图示的信号处理部。信号处理部相对于从水平传输部60输入的信号进行相关双采样或修正信号量的处理等的信号处理,并输出至相机1的控制部4。

在图6示出的时序图中,横轴示出时刻,图中示出在第一控制模式的情况下向图5的摄像元件3的各部分输入的控制信号。另外,在图6中,在控制信号为高电平(例如电源电位)的情况下被输入控制信号的晶体管成为导通状态,在控制信号为低电平(例如接地电位)的情况下被输入控制信号的晶体管成为关断状态。

垂直驱动部50将信号ADD_FD1<2>~<0>设为高电平、将信号ADD_FD2<2>~<0>设为高电平、以及将信号ADD_FD3<2>~<0>设为低电平,从而设定为第一控制模式。通过使信号ADD_FD1变为高电平,使各像素10的第一蓄积部14a与第一放大部15a彼此电连接,通过使信号ADD_FD2变为高电平,使各像素10的第二蓄积部14b与第二放大部15b彼此电连接。另外,通过使信号ADD_FD3变为低电平,使各像素10的第一蓄积部14a与第二蓄积部14b电隔断。

垂直驱动部50将信号CS1_EN设为高电平,将信号CS2_EN也设为高电平。通过使信号CS1_EN变为高电平,使第一电流控制部30a的开关部31a导通。由此,从第一电流源25a经由开关部31a向第一垂直信号线VL_a供给电流。另外,通过使信号CS2_EN变为高电平,使第二电流控制部30b的开关部31b导通。由此,从第二电流源25b经由开关部31b向第二垂直信号线VL_b供给电流。

在图6示出的时刻t₁下,信号RS<2>变为高电平,由此,在最上面一行的像素10中,各自的第一以及第二复位部13a、13b的晶体管M2a、M2b导通。第一蓄积部14a、第二蓄积部14b、第一区域20a、以及第二区域20b的电位分别成为复位电位。

另外,在时刻t₁,通过使信号SEL1<2>变为高电平,使基于复位电位的信号通过第一放大部15a以及第一选择部16a而被输出至第一垂直信号线VL_a。即,在将第一蓄积部14a以及第一区域20a的电位复位至复位电位时的信号(第一噪声信号)被读取至第一垂直信号线VL_a。输出至第一垂直信号线VL_a的来自各像素10的第一噪声信号分别被输入至第一列电路部40a1~40a3,从而被转换成数字信号。另外,在时刻t₁,通过使信号SEL2<2>变为高电平,在将第二蓄积部14b以及第二区域20b的电位复位至复位电位时的信号(第二噪声信号)通过第二放大部15b以及第二选择部16b而被读取至第二垂直信号线VL_b。输出至第二垂直信号线VL_b的来自各像素10的第二噪声信号分别被输入至第二列电路部40b1~40b3而被转换成数字信号。

在时刻t₂,通过使信号TX<2>变为高电平,使第一以及第二传输部12a、12b的晶体管M1a、M1b导通。由此,由第一光电转换部11a进行光电转换而得到的电荷被传输至第一蓄积部14a以及第一区域20a。另外,由第二光电转换部11b进行光电转换而得到的电荷被传输至第二蓄积部14b以及第二区域20b。

另外,在时刻t₂,信号SEL1<2>为高电平,因此,第一像素信号通过第一放大部15a以及第一选择部16a而被输出至第一垂直信号线VL_a。输出至第一垂直信号线VL_a的来自各像素10的第一像素信号分别被输入至第一列电路部40a1~40a3而被转换成数字信号。另外,在时刻t₂,信号SEL2<2>为高电平,因此,第二像素信号通过第二放大部15b以及第二选择部16b而被输出至第二垂直信号线VL_b。输出至第二垂直信号线VL_b的来自各像素10的第二像素信号分别被输入至第二列电路部40b1~40b3而被转换成数字信号。被转换成数字信号的噪声信号和像素信号经由水平传输部60而被输入至信号处理部。信号处理部进行对像素10的噪声信号和相加像素信号进行差分处理的相关双采样。

在时刻 t_3 ~时刻 t_5 , 设为与从时刻 t_1 到时刻 t_3 为止的期间内的情况相同, 从位于中央的行的像素读取噪声信号、和读取像素信号。在时刻 t_5 ~时刻 t_7 , 设为与从时刻 t_1 到时刻 t_3 为止的期间内的情况相同, 从最下面一行的像素读取噪声信号、和读取像素信号。像这样, 在图6示出的在第一控制模式下, 将基于由第一光电转换部11a生成的电荷的信号读取至第一垂直信号线VL_a, 将基于由第二光电转换部11b生成的电荷的信号读取至第二垂直信号线VL_b。

在图7示出的时序图中, 横轴示出时刻, 图中示出在第二控制模式的一行读取方式的情况下输入至图5的摄像元件3的各部分的控制信号。垂直驱动部50将信号ADD_FD1<2>~<0>设为高电平、将信号ADD_FD2<2>~<0>设为低电平、以及将信号ADD_FD3<2>~<0>设为高电平, 设定为第二控制模式。通过使信号ADD_FD1变为高电平, 使各像素10的第一蓄积部14a与第一放大部15a彼此电连接, 通过使信号ADD_FD2变为低电平, 使各像素10的第二蓄积部14b与第二放大部15b彼此电隔断。另外, 通过使信号ADD_FD3变为高电平, 使各像素10的第一蓄积部14a与第二蓄积部14b电连接。

垂直驱动部50将信号CS1_EN设为高电平, 将信号CS2_EN设为低电平。通过使信号CS1_EN变为高电平, 而从第一电流源25a向第一垂直信号线VL_a供给电流。另外, 通过使信号CS2_EN变为低电平, 使第二电流控制部30b的开关部31b关断, 开关部32b导通。由此, 停止向第二垂直信号线VL_b供给来自第二电流源25b的电流, 而是经由开关部32b供给电压V_{clip}。第二垂直信号线VL_b成为被固定为规定的电压的状态, 从而避免成为浮动状态。

在图7示出的时刻 t_1 , 通过使信号RS<2>变为高电平, 在最上面一行的像素10, 各自的第一以及第二复位部13a、13b的晶体管M2a、M2b导通。第一蓄积部14a、第二蓄积部14b、第一区域20a、以及第二区域20b的电位分别成为复位电位。在该情况下, 像素10的第一蓄积部14a、第二蓄积部14b与第一区域20a连接, 因此第一以及第二蓄积部14a、14b、以及第一区域20a的电位被平均化。

另外, 在时刻 t_1 , 通过使信号SEL1<2>变为高电平, 基于复位电位的信号通过第一放大部15a以及第一选择部16a而被输出至第一垂直信号线VL_a。即, 在将第一以及第二蓄积部14a、14b、以及第一区域20a的电位复位至复位电位时的噪声信号被读取至第一垂直信号线VL_a。被输出至第一垂直信号线VL_a的来自各像素10的噪声信号分别被输入至第一列电路部40a1~40a3而被转换成数字信号。

在时刻 t_2 , 通过使信号TX<2>变为高电平, 使第一以及第二传输部12a、12b的晶体管M1a、M1b导通。由此, 由第一以及第二光电转换部11a、11b进行光电转换而得到的电荷被传输至第一以及第二蓄积部14a、14b、以及第一区域20a。

另外, 在时刻 t_2 , 信号SEL1<2>为高电平, 因此, 相加像素信号通过第一放大部15a以及第一选择部16a而被输出至第一垂直信号线VL_a。被输出至第一垂直信号线VL_a的来自各像素10的相加像素信号分别被输入至第一列电路部40a1~40a3而被转换成数字信号。被转换成数字信号的噪声信号和相加像素信号经由水平传输部60而被输入至信号处理部。信号处理部进行对像素10的噪声信号和相加像素信号进行差分处理的相关双采样。

在时刻 t_3 ~时刻 t_5 , 设为与从时刻 t_1 到时刻 t_3 为止的期间内的情况相同, 从位于中央的行的像素读取噪声信号、和读取相加像素信号。在时刻 t_5 ~时刻 t_7 , 设为与从时刻 t_1 到时刻 t_3 为止的期间内的情况相同, 从最下面一行的像素读取噪声信号、和读取相加像素

信号。像这样,在图7示出的一行读取方式下,能够以行为单位依次选择像素10,将基于像素10的两个光电转换部的信号相加,将相加像素信号读取至第一垂直信号线VL_a。另外,通过停止供给来自第二电流源25b的电流,能够降低摄像元件3的耗电量。

在图8示出的时序图中,横轴示出时刻,图中示出在第二控制模式的两行同时读取方式的情况下输入至图5的摄像元件3的各部分的控制信号。垂直驱动部50将信号ADD_FD1<2>、<0>设为高电平,将信号ADD_FD1<1>设为低电平。另外,垂直驱动部50将信号ADD_FD2<2>、<0>设为低电平,将信号ADD_FD2<1>设为高电平。而且,垂直驱动部50将信号ADD_FD3<2>~<0>设为高电平。通过使信号ADD_FD3变为高电平,使各像素10的第一蓄积部14a与第二蓄积部14b电连接。

在最上面一行以及最下面一行的各像素10中,信号ADD_FD1<2>、<0>变为高电平,由此使第一蓄积部14a与第一放大部15a彼此电连接。另外,通过使信号ADD_FD2<2>、<0>变为低电平,而使第二蓄积部14b与第二放大部15b彼此电隔离。

在位于中央的行的各像素10,通过使信号ADD_FD1<1>变为低电平,而使第一蓄积部14a与第一放大部15a彼此电隔离。另外,通过使信号ADD_FD2<1>变为高电平,而使第二蓄积部14b与第二放大部15b彼此电连接。

垂直驱动部50将信号CS1_EN设为高电平,将信号CS2_EN也设为高电平。由此,从第一电流源25a向第一垂直信号线VL_a供给电流,从第二电流源25b向第二垂直信号线VL_b供给电流。

在图8示出的时刻t₁,通过使信号RS<2>变为高电平,在最上面一行的像素10中,各自的第一以及第二复位部13a、13b的晶体管M2a、M2b导通。第一蓄积部14a、第二蓄积部14b、第一区域20a、以及第二区域20b的电位分别成为复位电位。在该情况下,像素10的第一蓄积部14a、第二蓄积部14b和第一区域20a连接,因此,第一以及第二蓄积部14a、14b、以及第一区域20a的电位被平均化。

另外,在时刻t₁,通过使信号SEL1<2>成为高电平,使基于最上面一行的像素10的复位电位的信号通过第一放大部15a以及第一选择部16a而被输出至第一垂直信号线VL_a。即,在将第一以及第二蓄积部14a、14b以及第一区域20a的电位复位至复位电位时的噪声信号被读取至第一垂直信号线VL_a。输出至第一垂直信号线VL_a的最上面一行的来自各像素10的噪声信号分别被输入至第一列电路部40a1~40a3而被转换成数字信号。

另外,在时刻t₁,通过使信号RS<1>变为高电平,在中央行的像素10中,各自的第一以及第二复位部13a、13b的晶体管M2a、M2b导通。第一蓄积部14a、第二蓄积部14b、第一区域20a以及第二区域20b的电位分别成为复位电位。在该情况下,像素10的第一蓄积部14a、第二蓄积部14b和第二区域20b连接,因此,第一以及第二蓄积部14a、14b、以及第二区域20b的电位被平均化。

另外,在时刻t₁,通过使信号SEL2<1>变为高电平,使基于中央行的像素10的复位电位的信号通过第二放大部15b以及第二选择部16b而被输出至第二垂直信号线VL_b。即,在第一以及第二蓄积部14a、14b、以及第二区域20b的电位复位至复位电位时的噪声信号被读取至第二垂直信号线VL_b。输出至第二垂直信号线VL_b的中央行的来自各像素10的噪声信号分别被输入至第二列电路部40b1~40b3而被转换成数字信号。

在时刻t₂,通过使信号TX<2>变为高电平,在最上面一行的像素10中,使第一以

及第二传输部12a、12b的晶体管M1a、M1b导通。由此,使由第一以及第二光电转换部11a、11b进行光电转换而得到的电荷被传输至第一以及第二蓄积部14a、14b、以及第一区域20a。

另外,在时刻t₂,信号SEL1<2>为高电平,最上面一行的像素10的相加像素信号通过第一放大部15a以及第一选择部16a而输出至第一垂直信号线VL_a。被输出至第一垂直信号线VL_a的最上面一行的来自各像素10的相加像素信号分别被输入至第一列电路部40a₁~40a₃而被转换成数字信号。

在时刻t₂,通过使信号TX<1>变为高电平,在中央行的像素10中,使第一以及第二传输部12a、12b的晶体管M1a、M1b导通。由此,使由第一以及第二光电转换部11a、11b进行光电转换而得到的电荷被传输至第一以及第二蓄积部14a、14b、以及第二区域20b。

另外,在时刻t₂,信号SEL2<1>为高电平,因此,中央行的像素10的相加像素信号通过第二放大部15b以及第二选择部16b而被输出至第二垂直信号线VL_b。被输出至第二垂直信号线VL_b的中央行的来自各像素10的相加像素信号分别被输入至第二列电路部40b₁~40b₃而转换成数字信号。被转换成数字信号的噪声信号和相加像素信号经由水平传输部60而被输入至信号处理部。信号处理部进行对像素10的噪声信号和相加像素信号进行差分处理的相关双采样。

在时刻t₃以后的期间,设为与从时刻t₁到时刻t₃为止的期间内的情况相同,依次进行来自彼此相邻的第奇数行以及第偶数行的像素的同时读取。像这样,图8示出的两行同时读取方式能够同时进行两行像素的信号的读取。因此,能够从配置于摄像元件3的各像素10高速地读取信号。

接着,针对第一控制模式、第二控制模式的一行读取方式以及第二控制模式的两行同时读取方式的使用区分进行说明。控制部4在相机1进行焦点调节动作的情况下,在第一控制模式下控制摄像元件3。另外,控制部4在相机1在显示部6显示被摄体的实时显示图像(实时取景图像)的情况下,利用第二控制模式的一行读取方式或两行同时读取方式控制摄像元件3。因此,相机1在显示部6显示被摄体的实时显示图像(实时取景图像),并且进行焦点调节动作的情况下,控制部4分时地利用第二控制模式的一行读取方式或者两行同时读取方式控制摄像元件3,并且利用第一控制模式控制摄像元件3。在操作了操作部7的释放操作部件的情况下,控制部4利用第二控制模式的一行读取方式或者两行同时读取方式控制摄像元件3。

而且,在相机1进行帧频高的摄影例如高速连续拍摄或视频拍摄的情况下,控制部4为了相加像素信号的高速读取而利用第二控制模式的两行同时读取方式来控制摄像元件3。另外,在设于相机1的被摄体移动速度检测部检测到被摄体正在以比较高的速度移动的情况下,控制部4为了高速地读取相加像素信号而降低图像的抖动,也利用第二控制模式的两行同时读取方式控制摄像元件3。另一方面,在电池剩余量检测部检测到相机1的驱动电池的剩余量变少的情况下,控制部4为了减少电池的消耗而利用第二控制模式的一行读取方式控制摄像元件3。

根据上述的实施方式,可得到如下的作用效果。

(1) 摄像元件3具备像素10,该像素10具有:对入射光进行光电转换而生成第一电荷的第一光电转换部11a;对入射光进行光电转换而生成第二电荷的第二光电转换部11b;将由第一光电转换部11a生成的第一电荷蓄积的第一蓄积部14a;将由第二光电转换部11b

生成的第二电荷蓄积的第二蓄积部14b;将第一蓄积部14a与第二蓄积部14b进行连接或断开的第一开关(相加开关部17);与第一蓄积部14a连接的第一输出部(第一放大部15a以及第一选择部16a);经由第二连接部(第二连接开关部19b)与第二蓄积部14b连接或断开的第二输出部(第二放大部15b以及第二选择部16b)。在本实施方式中,通过关断第二连接开关部19b的晶体管M9b,使第二区域20b与第一以及第二蓄积部14a、14b、第一区域20a、以及第一放大部15a电隔断。因此,能够增大电荷电压的转换增益。其结果为,使S/N比提高,能够得到噪声少的相加像素信号。

(2)在本实施方式中,通过将第二连接开关部19b的晶体管M9b关断,能够使第一放大部15a与第二放大部15b的晶体管M3b的栅极电容电隔离。因此,能够防止转换增益受到晶体管M3b的栅极电容的变动的影 响而发生变动。其结果为,能够得到线性高的相加像素信号。

如下这些变形也在本发明的范围内,还能够将变形例的一个或多个与上述实施方式组合。

(变形例1)

在上述的实施方式中,针对在像素10设有第一连接开关部19a以及第二连接开关部19b的例子进行了说明。然而,还可以将像素的构成设为仅具有第一连接开关部19a以及第二连接开关部19b的某一方的构成。如图9所示,也可以设为在摄像元件3配置具有第一连接开关部19a的像素10A和具有第二连接开关部19b的像素10B。

通过使像素10A的第一连接开关部19a的晶体管M9a成为关断,使第一区域20a与第一以及第二蓄积部14a、14b、以及第二区域20b电隔断。因此,能够增大第一以及第二蓄积部14a、14b以及第二区域20b的转换增益。另一方面,通过使像素10B的第二连接开关部19b的晶体管M9b关断,使第二区域20b与第一以及第二蓄积部14a、14b、以及第一区域20a电隔断。因此,能够增大第一以及第二蓄积部14a、14b以及第一区域20a的转换增益。在图9示出的例子中,例如针对两个行的像素,能够从一行的像素10A将相加像素信号向第二垂直信号线VLb读取,与此同时从另一行的像素10B将相加像素信号向第一垂直信号线VL a读取。

(变形例2)

在上述的实施方式中,说明了针对每个像素10配置有多个光电转换部的例子。然而,还可以将像素10的构成设为具有一个光电转换部的构成。在该情况下,例如图10所示,在像素10设有相加开关部17和连接开关部19。相加开关部17例如将沿行方向分别配置的多个像素10各自的蓄积部14连接。连接开关部19连接蓄积部14和放大部15。控制部4通过对连接开关部19进行导通关断控制,能够隔断像素10的蓄积部14与放大部15,能够增大电荷电压的转换增益。此外,连接开关部19可以不针对每个像素10均配置。在摄像元件3中,也可以配置具有连接开关部19的像素和不具有连接开关部19的像素。例如,在摄像元件3中,也可以交替配置具有连接开关部19的像素与不具有连接开关部19的像素。另外,相加开关部17也可以不针对每个像素10均配置。也可以针对每多个像素配置相加开关部17,构成为由多个像素共用相加开关部17。

(变形例3)

在上述的实施方式中,说明了针对一个像素配置两个光电转换部的例子,但像素的构成不限于此。也可以将像素的构成设为每一个像素具有三个以上的光电转换部的构

成。在该情况下,例如,可以利用第一控制模式个别地读取来自多个光电转换部的信号,利用第二控制模式将来自多个光电转换部中的两个以上的光电转换部的信号相加并进行读取。

(变形例4)

在上述实施方式以及变形例中,说明了作为光电转换部而使用光电二极管的例子。然而,作为光电转换部还可以使用光电转换膜。

(变形例5)

利用上述实施方式以及变形例说明的摄像元件3可以适用于相机、智能手机、平板电脑、内置于PC的相机、车载相机、搭载于无人航空器(航拍器、无线遥控器等)的相机等。

以上,说明了各种各样的实施方式以及变形例,但本发明不限于这些内容。在本发明的技术思想的范围内可想到的其他方式也包含在本发明的范围内。

如下优先权基础申请的公开内容作为引用文献而被援引至此。

日本专利申请2017年第16286号(2017年1月31日申请)

附图标记说明

3摄像元件、4控制部、10像素、11a第一光电转换部、11b第二光电转换部、17相加开
关部、19a第一连接开关部、19b第二连接开关部、50垂直驱动部。

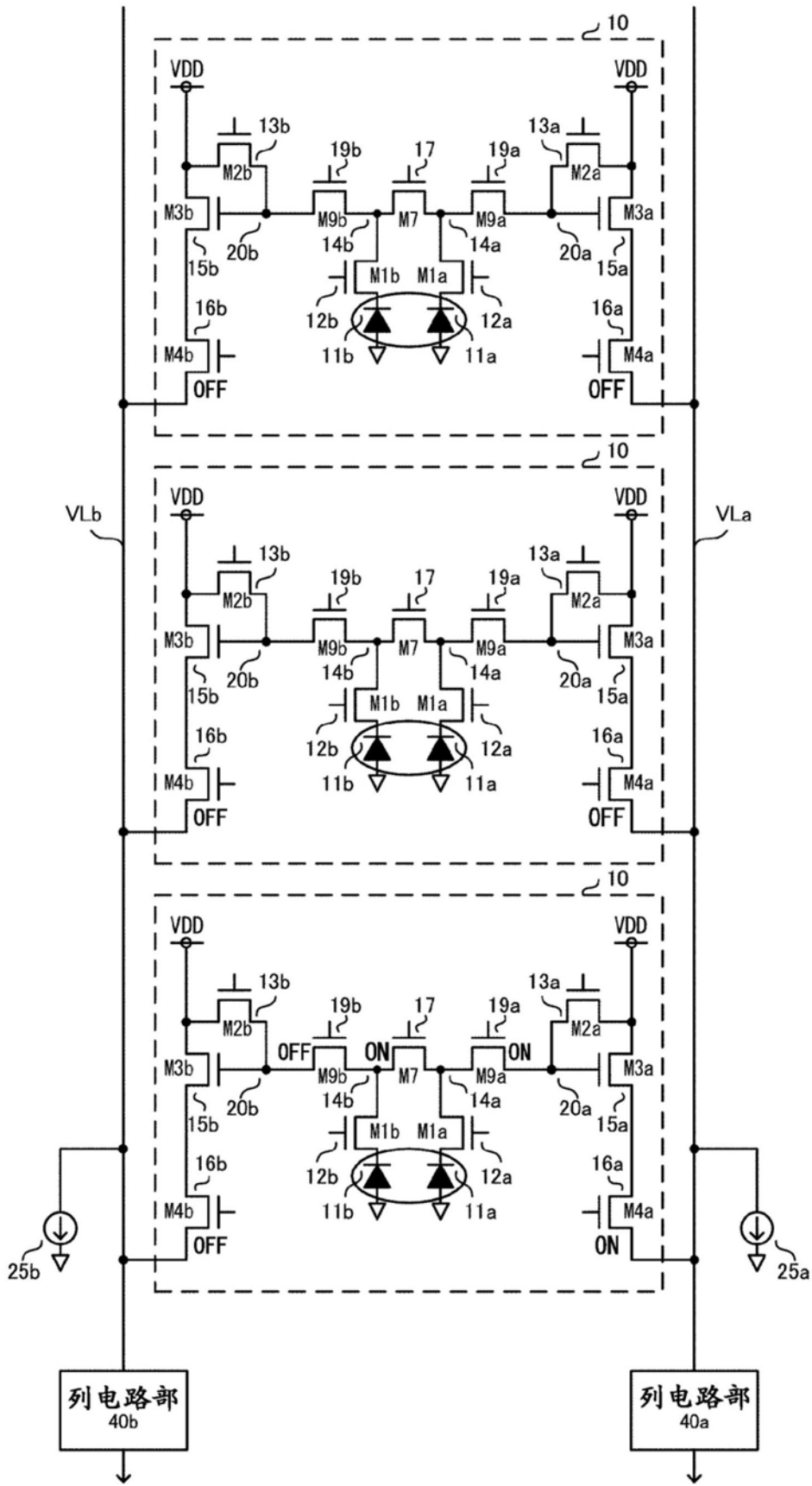


图3

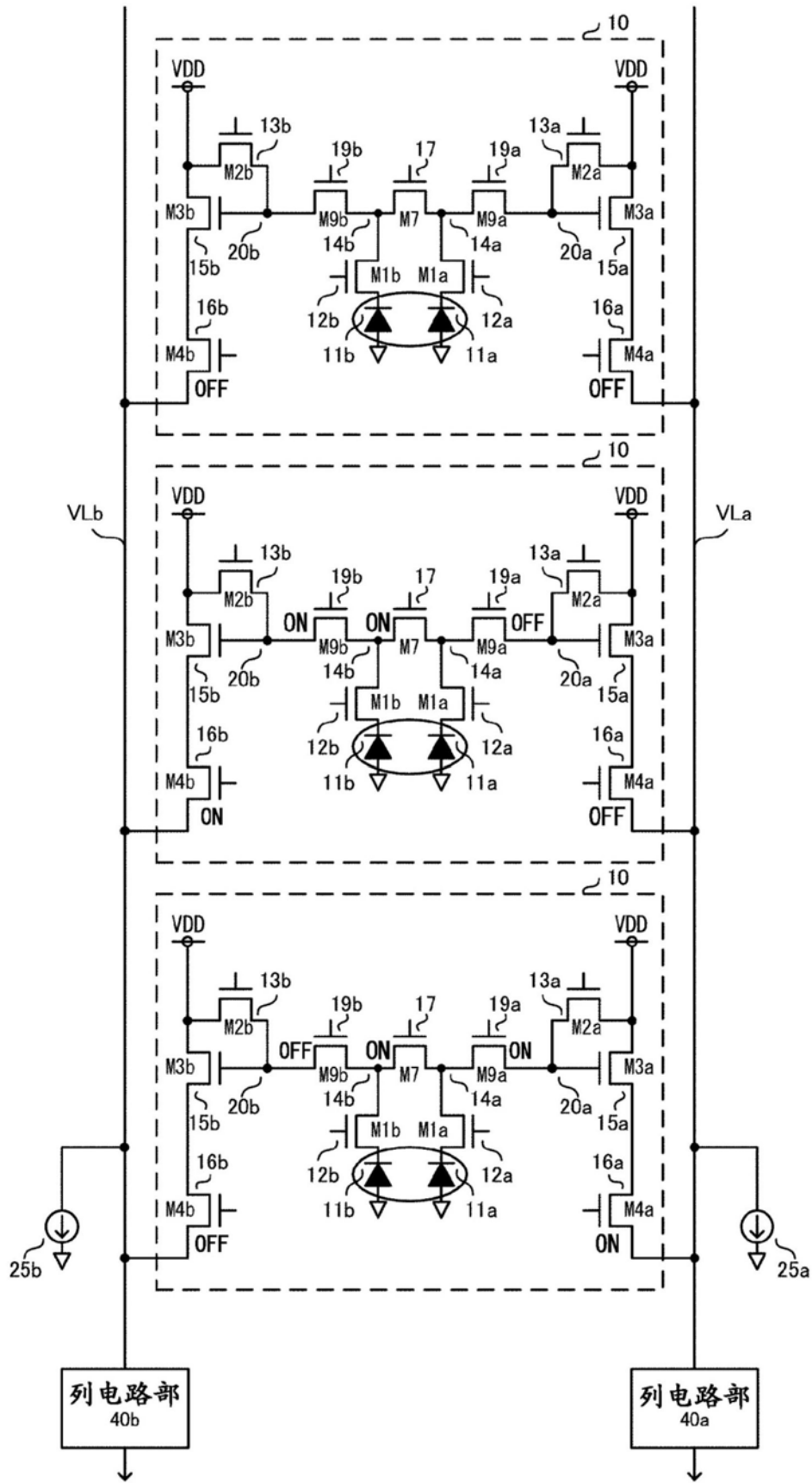


图4

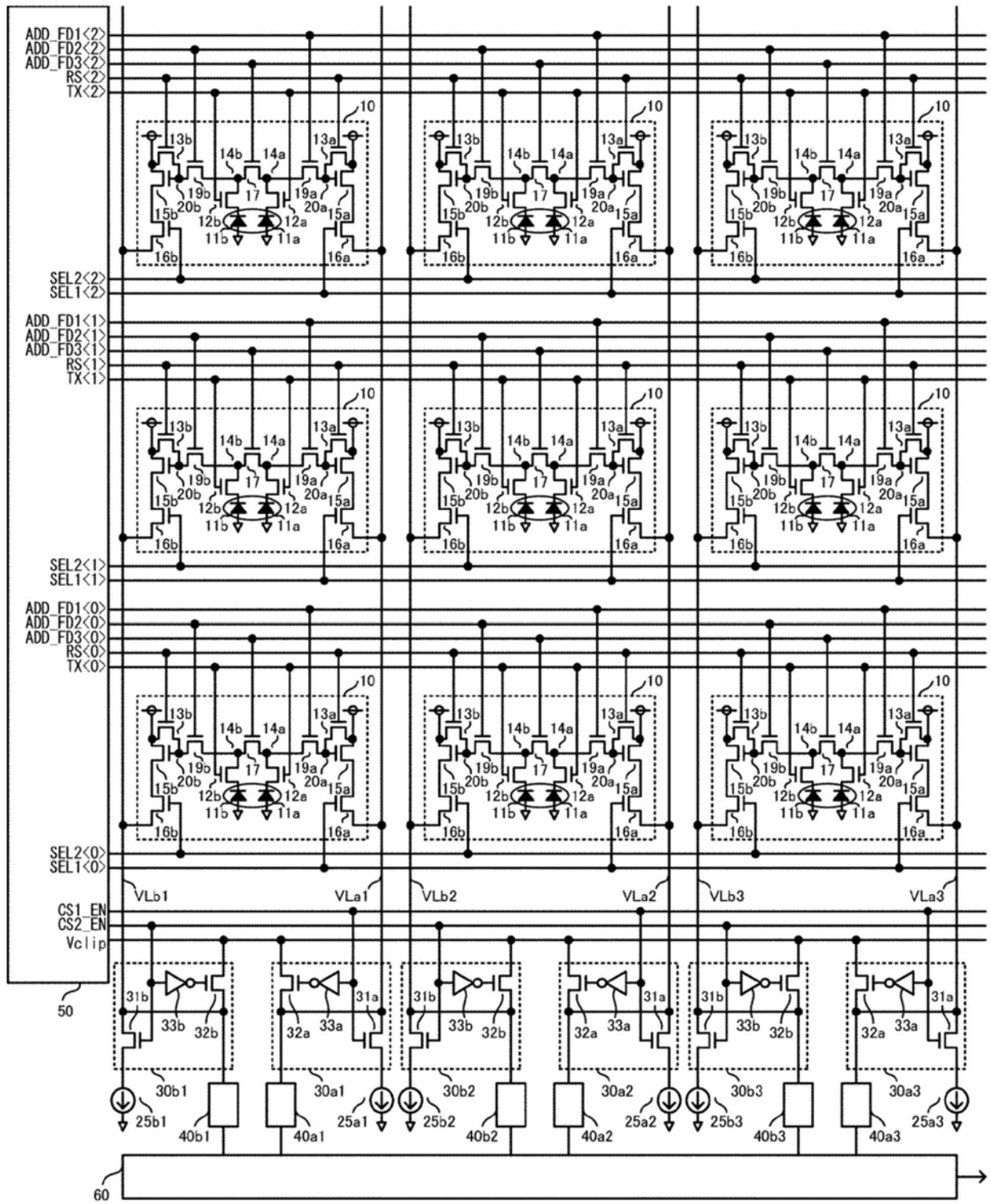


图5

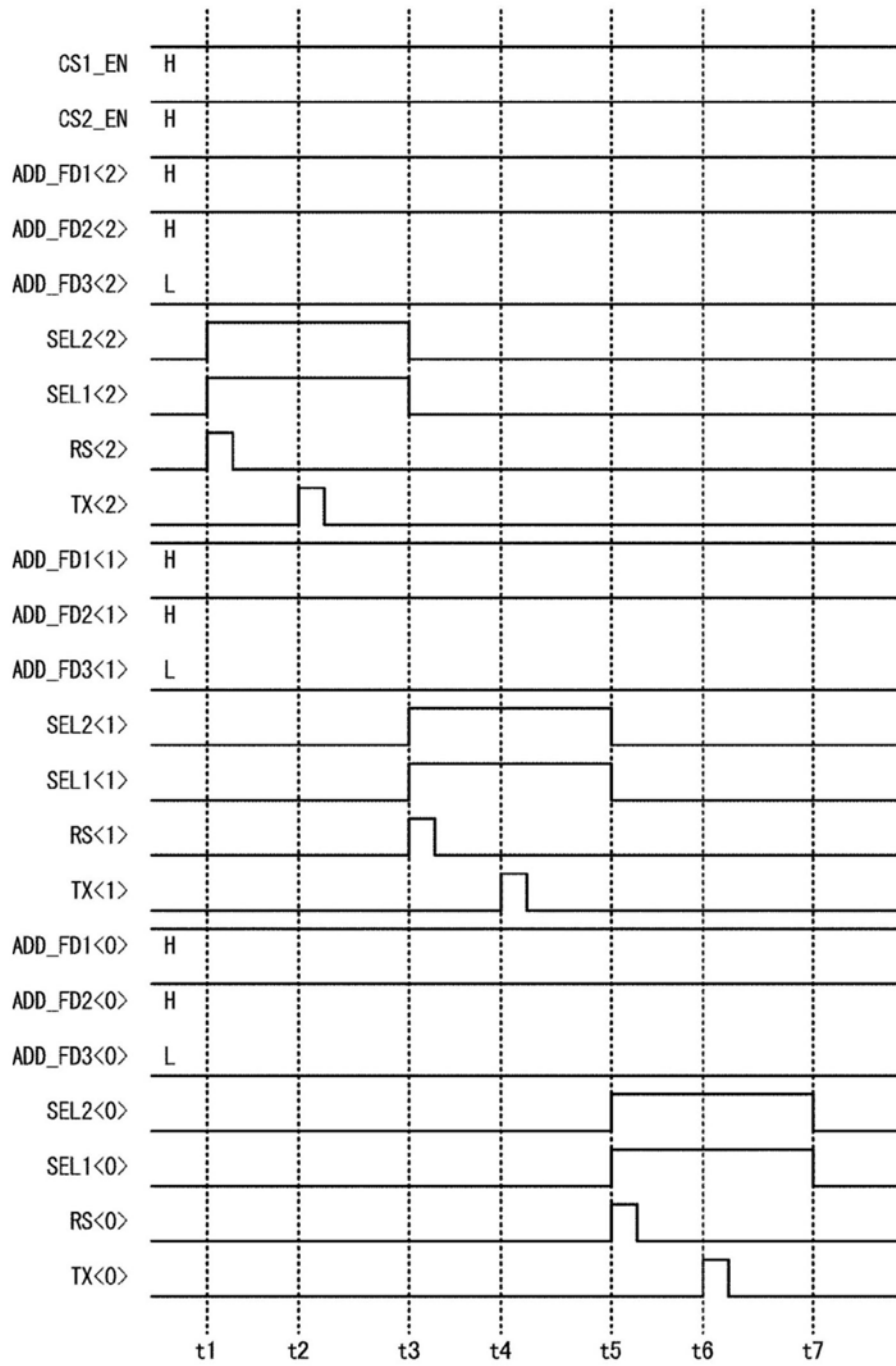


图6

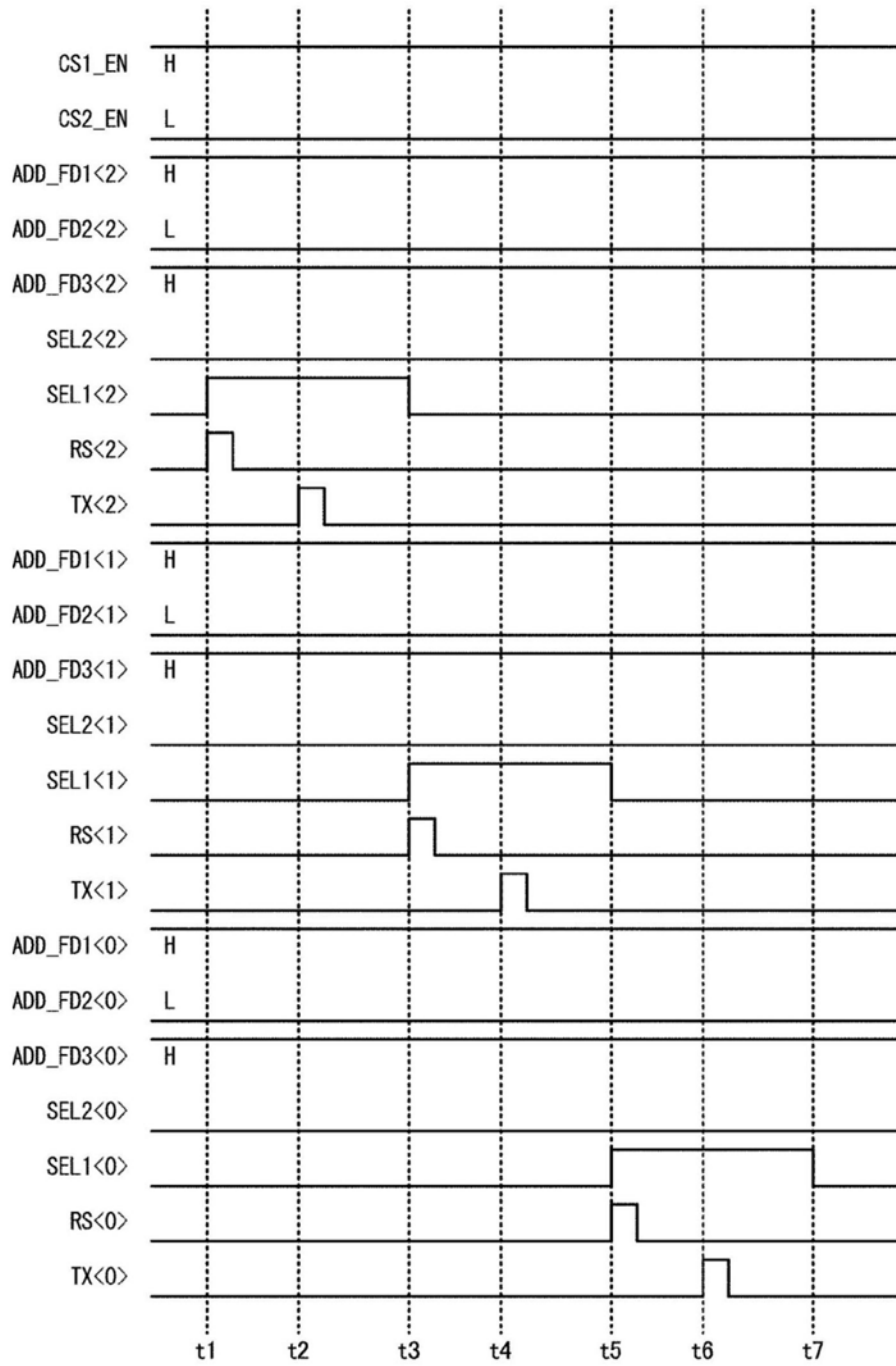


图7

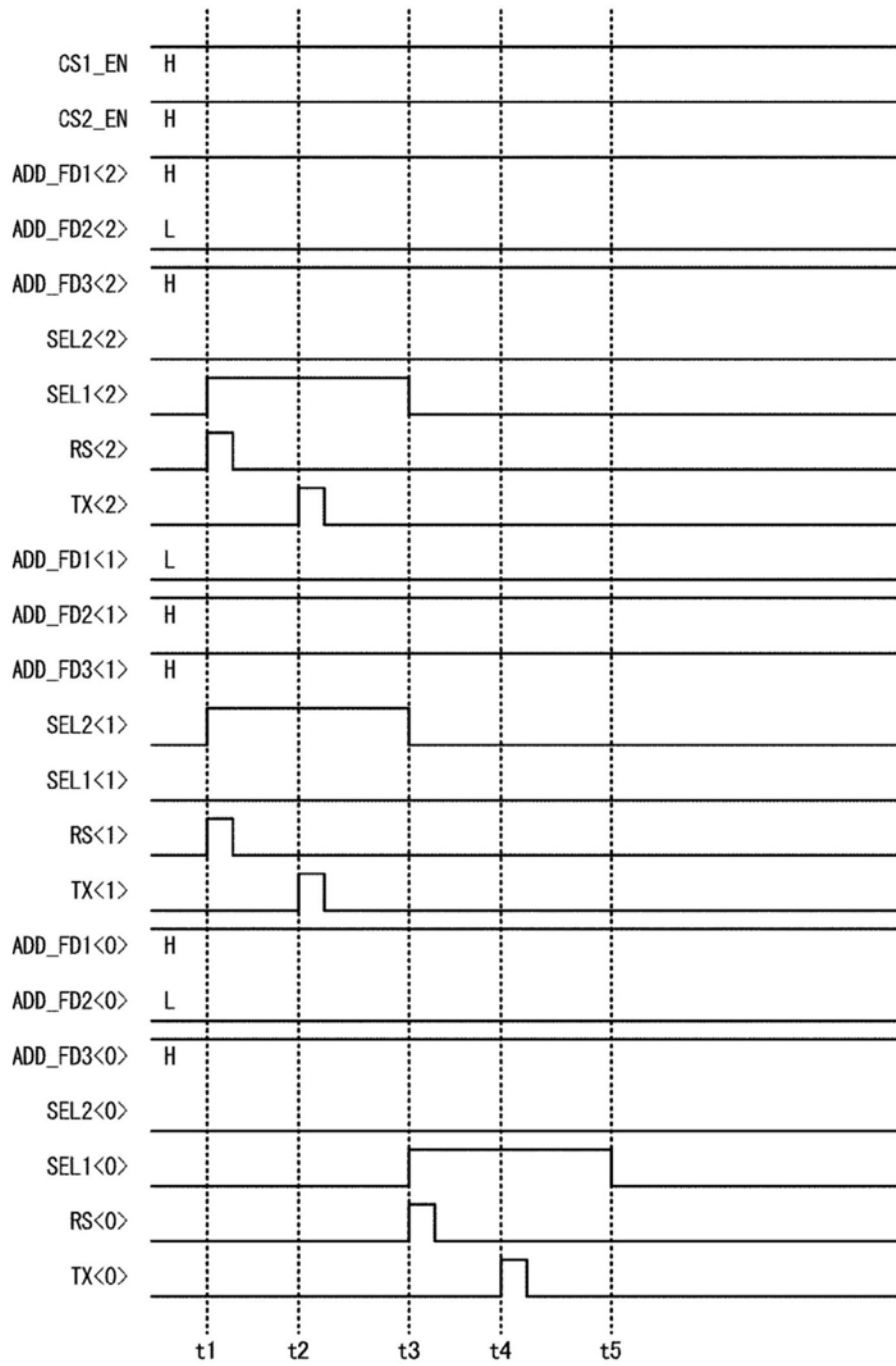


图8

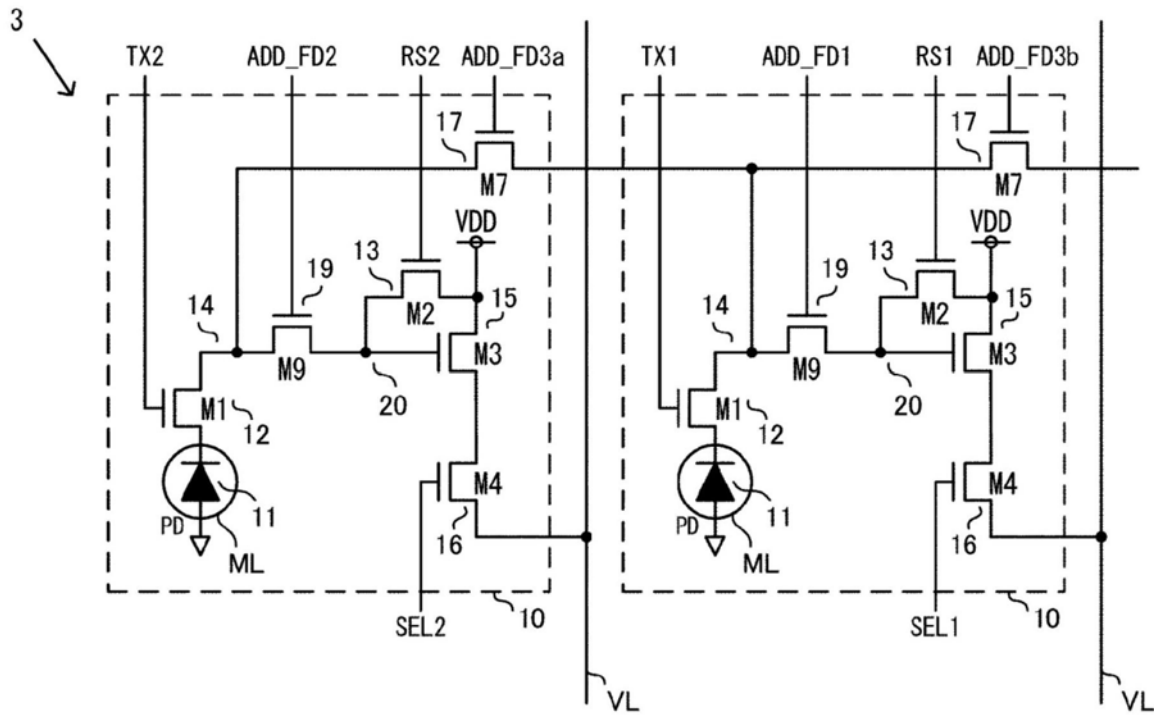


图10