

(12) DEMANDE INTERNATIONALE PUBLIÉE EN VERTU DU TRAITÉ DE COOPÉRATION
EN MATIÈRE DE BREVETS (PCT)

(19) Organisation Mondiale de la Propriété
Intellectuelle
Bureau international



(43) Date de la publication internationale
4 janvier 2007 (04.01.2007)

PCT

(10) Numéro de publication internationale
WO 2007/000548 A3

(51) Classification internationale des brevets :
C10B 53/02 (2006.01) *A62D 3/00* (2007.01)
C10B 49/04 (2006.01) *B27K 3/00* (2006.01)

(74) Mandataire : **DUPUIS, François**; Cabinet Laurent &
Charras, 3, place de l'Hotel de Ville, B.P. N° 203, F-42005
Saint-Etienne Cedex 1 (FR).

(21) Numéro de la demande internationale :
PCT/FR2006/050471

(81) États désignés (sauf indication contraire, pour tout titre de protection nationale disponible) : AE, AG, AL, AM, AT, AU, AZ, BA, BB, BG, BR, BW, BY, BZ, CA, CH, CN, CO, CR, CU, CZ, DE, DK, DM, DZ, EC, EE, EG, ES, FI, GB, GD, GE, GH, GM, HR, HU, ID, IL, IN, IS, JP, KE, KG, KM, KN, KP, KR, KZ, LC, LK, LR, LS, LT, LU, LV, LY, MA, MD, MG, MK, MN, MW, MX, MZ, NA, NG, NI, NO, NZ, OM, PG, PH, PL, PT, RO, RU, SC, SD, SE, SG, SK, SL, SM, SY, TJ, TM, TN, TR, TT, TZ, UA, UG, US, UZ, VC, VN, YU, ZA, ZM, ZW.

(22) Date de dépôt international : 23 mai 2006 (23.05.2006)

(25) Langue de dépôt : français

(26) Langue de publication : français

(30) Données relatives à la priorité :
0551335 23 mai 2005 (23.05.2005) FR

(71) Déposant (pour tous les États désignés sauf US) :
THERMYA [FR/FR]; 1, rue Nicolas Appert, F-33140
Villenave d'Ornon (FR).

(84) États désignés (sauf indication contraire, pour tout titre de protection régionale disponible) : ARIPO (BW, GH, GM, KE, LS, MW, MZ, NA, SD, SL, SZ, TZ, UG, ZM, ZW), eurasien (AM, AZ, BY, KG, KZ, MD, RU, TJ, TM), européen (AT, BE, BG, CH, CY, CZ, DE, DK, EE, ES, FI,

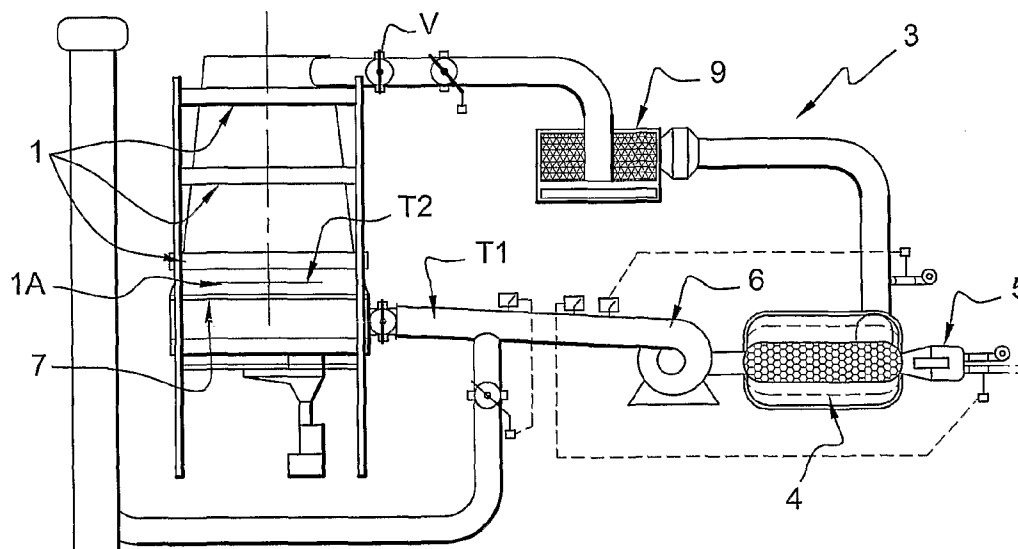
(72) Inventeur; et

(75) Inventeur/Déposant (pour US seulement) : **HERY, Jean-Sébastien** [FR/FR]; 144, avenue de la République, F-33200 Bordeaux (FR).

[Suite sur la page suivante]

(54) Title: METHOD FOR DISTILLING SOLID ORGANIC PRODUCTS

(54) Titre : PROCEDE ET INSTALLATION DE TRAITEMENT DE MATERIAUX SOLIDES ORGANIQUES



(57) Abstract: The invention relates to a method for processing solid organic products, in particular for recycling treated wood materials, wherein said method consists in gradually carrying out a distillation process using a hot gas energy in the bottom of a reaction column for breaking organic bonds of materials and in constantly controlling, during said distillation, the temperature (T1) of hot gases before the entry to the lower part of the reaction column and the temperature (T2) of materials placed in the area immediately above the grate of the reaction column and, when the temperature of introduction gases (T1) and the temperature (T2) in a thin portion of materials placed above the grate are identical or quasi identical and correspond to a situation for removing all organic bonds from said materials by evaporation and transporting by the hot gases from the bottom upwards in the column, in discharging the material portion having said temperature for collecting a product which substantially consists of carbon and is embodied in the form of a secondary raw material.

[Suite sur la page suivante]

WO 2007/000548 A3



FR, GB, GR, HU, IE, IS, IT, LT, LU, LV, MC, NL, PL, PT, RO, SE, SI, SK, TR), OAPI (BF, BJ, CF, CG, CI, CM, GA, GN, GQ, GW, ML, MR, NE, SN, TD, TG).

(88) **Date de publication du rapport de recherche internationale:**

8 mars 2007

Publiée :

- avec rapport de recherche internationale
- avant l'expiration du délai prévu pour la modification des revendications, sera republiée si des modifications sont requises

En ce qui concerne les codes à deux lettres et autres abréviations, se référer aux "Notes explicatives relatives aux codes et abréviations" figurant au début de chaque numéro ordinaire de la Gazette du PCT.

(57) Abrégé : Le procédé de traitement de matériaux solides organiques et notamment pour le recyclage des bois traités est remarquable en ce qu'il met en œuvre une opération de distillation à partir de l'énergie apportée par les gaz chauds en bas de la colonne de réaction qui assure la fonction de rupture des liaisons organiques dans les matériaux, et en ce qu'il met en œuvre au fur et à mesure de l'opération de distillation un contrôle constant entre la température (T1) des gaz chauds avant l'entrée dans la partie basse de la colonne de réaction et la température (T2) des matériaux se trouvant dans la zone immédiatement au-dessus de la grille de la colonne du réacteur, et en ce que lorsque les températures des gaz d'introduction (T1) et celle (T2) dans une étroite tranche de matériaux situés au-dessus de la grille, sont identiques ou quasi identiques, correspondant à la situation d'évacuation de tous les liens organiques des matériaux par évaporation et transport par les gaz chauds de bas en haut dans la colonne, on procède à l'évacuation de la tranche de matériau à ladite température pour collecter un produit composé en grande partie de carbone et constituant une matière première secondaire.

INTERNATIONAL SEARCH REPORT

International application No
PCT/FR2006/050471

A. CLASSIFICATION OF SUBJECT MATTER
 INV. C10B53/02 C10B49/04 A62D3/00 B27K3/00

According to International Patent Classification (IPC) or to both national classification and IPC

B. FIELDS SEARCHED

Minimum documentation searched (classification system followed by classification symbols)
 C10B A62D B27K

Documentation searched other than minimum documentation to the extent that such documents are included in the fields searched

Electronic data base consulted during the international search (name of data base and, where practical, search terms used)

EPO-Internal, WPI Data, COMPENDEX

C. DOCUMENTS CONSIDERED TO BE RELEVANT

Category*	Citation of document, with indication, where appropriate, of the relevant passages	Relevant to claim No.
X	<p>J. HERY: "A complete industrial process to recycle CCA-treated wood" ENVIRONMENTAL IMPACTS OF PRESERVATIVE-TREATED WOOD, [Online] 8 February 2004 (2004-02-08), pages 313-322, XP002346050 Orlando, Florida, USA Retrieved from the Internet: URL: http://www.ccaconference.org/pre/document/F1_Env_Cent_Treated_Wood_Proceedings2.pdf [retrieved on 2005-09-21] page 316 - page 319</p> <p style="text-align: center;">----- -/--</p>	1-9

Further documents are listed in the continuation of Box C.

See patent family annex.

* Special categories of cited documents :

- "A" document defining the general state of the art which is not considered to be of particular relevance
- "E" earlier document but published on or after the international filing date
- "L" document which may throw doubts on priority claim(s) or which is cited to establish the publication date of another citation or other special reason (as specified)
- "O" document referring to an oral disclosure, use, exhibition or other means
- "P" document published prior to the international filing date but later than the priority date claimed

- "T" later document published after the international filing date or priority date and not in conflict with the application but cited to understand the principle or theory underlying the invention
- "X" document of particular relevance; the claimed invention cannot be considered novel or cannot be considered to involve an inventive step when the document is taken alone
- "Y" document of particular relevance; the claimed invention cannot be considered to involve an inventive step when the document is combined with one or more other such documents, such combination being obvious to a person skilled in the art.
- "&" document member of the same patent family

Date of the actual completion of the international search

11 January 2007

Date of mailing of the international search report

19/01/2007

Name and mailing address of the ISA/
 European Patent Office, P.B. 5818 Patentlaan 2
 NL - 2280 HV Rijswijk
 Tel. (+31-70) 340-2040, Tx. 31 651 epo nl,
 Fax: (+31-70) 340-3016

Authorized officer

Zuurdeeg, Boudewijn

INTERNATIONAL SEARCH REPORT

International application No

PCT/FR2006/050471

C(Continuation). DOCUMENTS CONSIDERED TO BE RELEVANT

Category*	Citation of document, with indication, where appropriate, of the relevant passages	Relevant to claim No.
X	HELSEN L ET AL: "Total recycling of CCA treated wood waste by low-temperature pyrolysis" WASTE MANAGEMENT, ELSEVIER, NEW YORK, NY, US, vol. 18, no. 6-8, October 1998 (1998-10), pages 571-578, XP004158825 ISSN: 0956-053X page 575 - page 578 -----	1-9
X A	WO 96/38515 A (BEAUMARTIN S.A; HERY, JEAN, SEBASTIEN) 5 December 1996 (1996-12-05) the whole document -----	1-9 10

INTERNATIONAL SEARCH REPORT

Information on patent family members

International application No

PCT/FR2006/050471

Patent document cited in search report	Publication date	Patent family member(s)	Publication date
WO 9638515	A	05-12-1996	AT 182610 T 15-08-1999
			CA 2195742 A1 05-12-1996
			DE 69603440 D1 02-09-1999
			DE 69603440 T2 25-11-1999
			EP 0772663 A1 14-05-1997
			FR 2734741 A1 06-12-1996
			JP 3727067 B2 14-12-2005
			JP 10503550 T 31-03-1998
			US 6035791 A 14-03-2000

RAPPORT DE RECHERCHE INTERNATIONALE

Demande internationale n°

PCT/FR2006/050471

A. CLASSEMENT DE L'OBJET DE LA DEMANDE
 INV. C10B53/02 C10B49/04 A62D3/00 B27K3/00

Selon la classification internationale des brevets (CIB) ou à la fois selon la classification nationale et la CIB

B. DOMAINES SUR LESQUELS LA RECHERCHE A PORTE

Documentation minimale consultée (système de classification suivi des symboles de classement)
 C10B A62D B27K

Documentation consultée autre que la documentation minimale dans la mesure où ces documents relèvent des domaines sur lesquels a porté la recherche

Base de données électronique consultée au cours de la recherche internationale (nom de la base de données, et si cela est réalisable, termes de recherche utilisés)

EPO-Internal, WPI Data, COMPENDEX

C. DOCUMENTS CONSIDERES COMME PERTINENTS

Catégorie*	Identification des documents cités, avec, le cas échéant, l'indication des passages pertinents	no. des revendications visées
X	<p>J. HERY: "A complete industrial process to recycle CCA-treated wood" ENVIRONMENTAL IMPACTS OF PRESERVATIVE-TREATED WOOD, [Online] 8 février 2004 (2004-02-08), pages 313-322, XP002346050 Orlando, Florida, USA Extrait de l'Internet: URL: http://www.ccaconference.org/pre/document/F1_Env_Cent_Treated_Wood_Proceedings2.pdf [extrait le 2005-09-21] page 316 - page 319</p> <p style="text-align: center;">----- -/--</p>	1-9

Voir la suite du cadre C pour la fin de la liste des documents

Les documents de familles de brevets sont indiqués en annexe

* Catégories spéciales de documents cités:

"A" document définissant l'état général de la technique, non considéré comme particulièrement pertinent

"E" document antérieur, mais publié à la date de dépôt international ou après cette date

"L" document pouvant jeter un doute sur une revendication de priorité ou cité pour déterminer la date de publication d'une autre citation ou pour une raison spéciale (telle qu'indiquée)

"O" document se référant à une divulgation orale, à un usage, à une exposition ou tous autres moyens

"P" document publié avant la date de dépôt international, mais postérieurement à la date de priorité revendiquée

"T" document ultérieur publié après la date de dépôt international ou la date de priorité et n'appartenant pas à l'état de la technique pertinent, mais cité pour comprendre le principe ou la théorie constituant la base de l'invention

"X" document particulièrement pertinent; l'invention revendiquée ne peut être considérée comme nouvelle ou comme impliquant une activité inventive par rapport au document considéré isolément

"Y" document particulièrement pertinent; l'invention revendiquée ne peut être considérée comme impliquant une activité inventive lorsque le document est associé à un ou plusieurs autres documents de même nature, cette combinaison étant évidente pour une personne du métier

"&" document qui fait partie de la même famille de brevets

Date à laquelle la recherche internationale a été effectivement achevée

11 janvier 2007

Date d'expédition du présent rapport de recherche internationale

19/01/2007

Nom et adresse postale de l'administration chargée de la recherche internationale
 Office Européen des Brevets, P.B. 5818 Patentlaan 2
 NL - 2280 HV Rijswijk
 Tel. (+31-70) 340-2040, Tx. 31 651 epo nl,
 Fax: (+31-70) 340-3016

Fonctionnaire autorisé

Zuurdeeg, Boudewijn

RAPPORT DE RECHERCHE INTERNATIONALE

Demande internationale n°
PCT/FR2006/050471

C(suite). DOCUMENTS CONSIDERES COMME PERTINENTS

Catégorie*	Identification des documents cités, avec, le cas échéant, l'indication des passages pertinents	no. des revendications visées
X	<p>HELSEN L ET AL: "Total recycling of CCA treated wood waste by low-temperature pyrolysis" WASTE MANAGEMENT, ELSEVIER, NEW YORK, NY, US, vol. 18, no. 6-8, octobre 1998 (1998-10), pages 571-578, XP004158825 ISSN: 0956-053X page 575 - page 578 -----</p>	1-9
X	<p>WO 96/38515 A (BEAUMARTIN S.A; HERY, JEAN, SEBASTIEN) 5 décembre 1996 (1996-12-05)</p>	1-9
A	<p>le document en entier -----</p>	10

RAPPORT DE RECHERCHE INTERNATIONALE

Renseignements relatifs aux membres de familles de brevets

Demande internationale n°

PCT/FR2006/050471

Document brevet cité au rapport de recherche		Date de publication	Membre(s) de la famille de brevet(s)		Date de publication
WO 9638515	A	05-12-1996	AT	182610 T	15-08-1999
			CA	2195742 A1	05-12-1996
			DE	69603440 D1	02-09-1999
			DE	69603440 T2	25-11-1999
			EP	0772663 A1	14-05-1997
			FR	2734741 A1	06-12-1996
			JP	3727067 B2	14-12-2005
			JP	10503550 T	31-03-1998
			US	6035791 A	14-03-2000
