



(19)中華民國智慧財產局

(12)發明說明書公告本

(11)證書號數：TW I621788 B

(45)公告日：中華民國 107 (2018) 年 04 月 21 日

(21)申請案號：105142512

(22)申請日：中華民國 105 (2016) 年 12 月 21 日

(51)Int. Cl. : *F16D65/092 (2006.01)**B61H5/00 (2006.01)*

(30)優先權：2015/12/25 日本

2015-255429

(71)申請人：新日鐵住金股份有限公司(日本) NIPPON STEEL & SUMITOMO METAL CORPORATION (JP)

日本

(72)發明人：阪山由衣子 SAKAYAMA, YUIKO (JP)；加藤孝憲 KATO, TAKANORI (JP)；坂口篤司 SAKAGUCHI, ATSUSHI (JP)；宮部成央 MIYABE, NARUO (JP)

(74)代理人：林志剛

(56)參考文獻：

CN 103133568A

CN 103133569A

CN 103133571A

US 5538108

WO 03/098068A1

審查人員：賴耿賢

申請專利範圍項數：8 項 圖式數：8 共 32 頁

(54)名稱

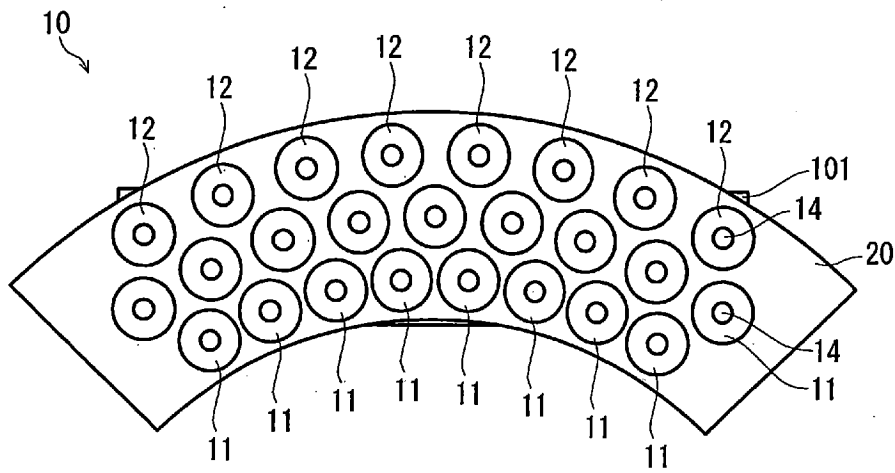
鐵道車輛用煞車來令及使用該煞車來令的鐵道車輛用碟式煞車器

(57)摘要

本發明的鐵道車輛用煞車來令(10)，係包含第一及第二摩擦構件(11、12)和基板(20)。摩擦構件(11)，係在摩擦構件(11)與基板(20)之間配置有彈簧構件並彈性地安裝於基板(20)。摩擦構件(12)係固定於基板(20)。將摩擦構件(11、12)與鐵道車輛的車軸中心之間的最短距離設為 r_1 ，將摩擦構件(11、12)與車軸中心之間的最長距離設為 r_2 。在離開車軸中心的距離為 $\{r_1+(r_2-r_1)/3\}$ 至 $\{r_1+2(r_2-r_1)/3\}$ 的範圍內存在中心的摩擦構件(11)，是具有一個以上。摩擦構件(11)的滑動面積之合計 T_1 、和摩擦構件(12)的滑動面積之合計 T_2 ，是滿足 $2/25 \leq T_2/(T_1+T_2)$ 的關係。藉此，即便是在從高速運轉的急煞車時，仍能維持煞車碟片與摩擦構件(11、12)的良好接觸。

指定代表圖：

第 2 圖



符號簡單說明：

10 . . . 煞車來令

11 . . . 可動摩擦構
件(第一摩擦構件)

12 . . . 固定摩擦構
件(第二摩擦構件)

14 . . . 緊固構件

20 . . . 基板

101 . . . 導板

發明專利說明書

(本說明書格式、順序，請勿任意更動)

【發明名稱】(中文/英文)

鐵道車輛用煞車來令及使用該煞車來令的鐵道車輛用
碟式煞車器

【技術領域】

[0001] 本發明係關於一種鐵道車輛用煞車來令(brake lining)及使用該煞車來令的鐵道車輛用碟式煞車器(disk brake)。

【先前技術】

[0002] 近年來，伴隨鐵道車輛的高速化，在鐵道車輛的制動裝置中已多採用碟式煞車器。碟式煞車器，係指藉由煞車來令的摩擦構件與煞車碟片(brake disk)之摩擦來獲得制動力(煞車力)的裝置。

[0003] 有關煞車來令，習知以來已有各種的提案。例如，日本特開 2011-214628 號公報(專利文獻 1)及特開 2011-214629 號公報(專利文獻 2)，係已揭示一種鐵道車輛用煞車來令。

[0004] 第 8A 圖係顯示習知的煞車來令之一例的俯視圖，第 8B 圖係顯示第 8A 圖之線 VIII B-VIII B 中的剖視圖。第 8A 圖及第 8B 圖所示的煞車來令 202，係藉由以下的構件所構成：複數片之寬幅的板狀之摩擦構件 203；背

墊金屬(back metal)204，其是固定於各摩擦構件 203 的背面；以及基板 206，其是從背面側與背墊金屬 204 一起保持各摩擦構件 203。各摩擦構件 203，係與背墊金屬 204 一起藉由未圖示的鉚釘(rivet)牢固地安裝於基板 206。煞車來令 202，係以各摩擦構件 203 的表面與煞車碟片 201 的滑動面 201a 對向的方式所配置。

[0005] 煞車來令 202 的基板 206，係安裝於未圖示的煞車卡鉗(brake caliper)。在制動(煞車)時，煞車卡鉗，係將煞車來令 202 緊壓於煞車碟片 201。藉由摩擦構件 203 與煞車碟片 201 接觸，就能使車輛煞車。從煞車卡鉗提供給煞車來令 202 的緊壓力，係在兩者的安裝部之結構上，並非是均等地作用於煞車來令 202 的全區域，而是集中作用於某特定的部分。

[0006] 藉由進行重複制動，碟式煞車器的摩擦構件就會磨損。在制動時，當荷重未均一地施加於摩擦構件時，摩擦構件的偏磨損就會變大。當摩擦構件的偏磨損變大時，煞車來令的性能及壽命就會降低。為了防止如此的偏磨損，較佳是能使全部的摩擦構件和煞車碟片均一地接觸。又，在制動時，當摩擦構件與碟式煞車器的接觸面積較小時，制動的能力就會降低，或偏磨損會變大。為此，摩擦構件與碟式煞車器的接觸面積被要求較大。

[0007] 在上述習知的煞車來令 202 中，係使板狀之摩擦構件 203 牢固地固定於基板 206。為此，在使用習知的煞車來令 202 的情況下，有時摩擦構件的偏磨損容易變

大，更且，在制動時摩擦構件與碟式煞車器的接觸面積會變成不充分。

[先前技術文獻]

[專利文獻]

[0008]

專利文獻 1：日本特開 2011-214628 號公報

專利文獻 2：日本特開 2011-214629 號公報

【發明內容】

[發明所欲解決之問題]

[0009] 在上述的狀況中，本發明的目的之一，係在於提供一種煞車來令，其即便是在從高速運轉的急煞車時，仍可以抑制煞車碟片與摩擦構件之接觸變成不均一、以及煞車碟片與摩擦構件之接觸面積大幅減少。

[解決問題之手段]

[0010] 本發明之一實施形態的煞車來令，係為了鐵道車輛的煞車而被緊壓於與前述鐵道車輛的車輪之車軸一起旋轉的煞車碟片的鐵道車輛用煞車來令。該煞車來令，係包含複數個摩擦構件、複數個彈簧構件及基板。前述複數個摩擦構件，係包含至少一個第一摩擦構件和至少一個第二摩擦構件。前述第一摩擦構件，係在前述第一摩擦構件與前述基板之間配置有前述彈簧構件並彈性地安裝於前述基板。前述第二摩擦構件係固定於前述基板。在將前述

複數個摩擦構件與前述車軸的中心之間的最短距離設為 r_1 ，將前述複數個摩擦構件與前述車軸的中心之間的最長距離設為 r_2 時；在離開前述車軸的中心之距離為 $\{r_1+(r_2-r_1)/3\}$ 至 $\{r_1+2\times(r_2-r_1)/3\}$ 的範圍內存在中心的前述第一摩擦構件，是具有一個以上。前述第一摩擦構件的滑動面積之合計 T_1 、和前述第二摩擦構件的滑動面積之合計 T_2 ，是滿足 $2/25 \leq T_2/(T_1+T_2)$ 的關係。

[0011] 本發明之一實施形態的碟式煞車器，係包含與鐵道車輛的車輪之車軸一起旋轉的煞車碟片、以及為了前述鐵道車輛的制動而被緊壓於前述煞車碟片的煞車來令的鐵道車輛用碟式煞車器。前述煞車來令為本發明的煞車來令。

[發明效果]

[0012] 依據本發明，能獲得一種煞車來令，其即便是在從高速運轉的急煞車時，仍可以抑制煞車碟片與摩擦構件之接觸變成不均一、以及煞車碟片與摩擦構件之接觸面積大幅減少。

【圖式簡單說明】

[0013]

第 1 圖係顯示針對急煞車時的煞車碟片之位移進行解析後的結果之曲線圖。

第 2 圖係顯示本發明的煞車來令之一例的示意圖。

第 3 圖係示意性地顯示用於本發明之煞車來令的第一摩擦構件(可動摩擦構件)之一例的剖視圖。

第 4 圖係示意性地顯示用於本發明之煞車來令的第二摩擦構件(固定摩擦構件)之一例的剖視圖。

第 5 圖係針對摩擦構件之配置進行說明用的示意圖。

第 6A 圖係示意性地顯示發明例 1 的煞車來令中的摩擦構件之配置的俯視圖。

第 6B 圖係示意性地顯示發明例 2 的煞車來令中的摩擦構件之配置的俯視圖。

第 6C 圖係示意性地顯示發明例 3 的煞車來令中的摩擦構件之配置的俯視圖。

第 6D 圖係示意性地顯示發明例 4 的煞車來令中的摩擦構件之配置的俯視圖。

第 6E 圖係示意性地顯示發明例 5 的煞車來令中的摩擦構件之配置的俯視圖。

第 6F 圖係示意性地顯示發明例 6 的煞車來令中的摩擦構件之配置的俯視圖。

第 6G 圖係示意性地顯示發明例 7 的煞車來令中的摩擦構件之配置的俯視圖。

第 6H 圖係示意性地顯示發明例 8 的煞車來令中的摩擦構件之配置的俯視圖。

第 6I 圖係示意性地顯示發明例 9 的煞車來令中的摩擦構件之配置的俯視圖。

第 6J 圖係示意性地顯示發明例 10 的煞車來令中的摩

擦構件之配置的俯視圖。

第 6K 圖係示意性地顯示發明例 11 的煞車來令中的摩擦構件之配置的俯視圖。

第 7A 圖係示意性地顯示比較例 1 的煞車來令中的摩擦構件之配置的俯視圖。

第 7B 圖係示意性地顯示比較例 2 的煞車來令中的摩擦構件之配置的俯視圖。

第 7C 圖係示意性地顯示比較例 3 的煞車來令中的摩擦構件之配置的俯視圖。

第 8A 圖係示意性地顯示習知的煞差來令之一例的俯視圖。

第 8B 圖係顯示第 8A 圖之線 VIII B-VIII B 中的剖面等的示意圖。

【實施方式】

[0014] 以下，針對本發明的實施形態加以說明。再者，在以下的說明中，雖然是針對本發明的實施形態舉例加以說明，但是本發明並未被限定於以下說明之例。在以下的說明中，雖然有的情況是例示具體的數值或材料，但是只要能獲得本發明的功效，則也可應用其他的數值或材料。

[0015] 本案發明人等，係針對各種條件化中的煞車來令之性能進行了評估。結果，本案發明人等，係發現了在習知的煞車來令中，有摩擦構件與煞車碟片的接觸變成

不均一，且接觸面積大幅地減少的可能性。發明人等，係針對從 360km/h 之行駛狀態進行緊急停止煞車時的煞車碟片表面之位移進行了有限要件解析。將該結果顯示於第 1 圖。第 1 圖的橫軸，係表示離開車軸的中心之距離。橫軸為 235mm 的位置係指煞車碟片之內周端的位置。橫軸為 360mm 的位置，係指煞車碟片之外周端的位置。摩擦構件和煞車碟片會在從該內周端至外周端之間接觸。第 1 圖的縱軸，係顯示車軸之軸方向的位移，而位移為零的位置，係顯示制動前之新製品的碟片表面之位置。位移為正的，係顯示碟片表面朝向煞車來令側移動。

[0016] 如第 1 圖所示，從高速運轉的急煞車時，將造成舉動會依碟片之位置而大為不同的結果。具體而言，碟片之內周側會膨脹並接近煞車來令側，另一方面，碟片之外周側係朝向遠離煞車來令的方向位移。基於該新的知識見解，發明人等，乃針對容易與煞車碟片均一地接觸且與煞車碟片之接觸面積較大的煞車來令進行檢討，以致完成以下的發明。

[0017]

(煞車來令)

本發明的煞車來令，係指鐵道車輛用煞車來令。該煞車來令，係為了鐵道車輛的制動而被緊壓於與鐵道車輛的車輪之車軸一起旋轉的煞車碟片。該煞車來令，係包含複數個摩擦構件、複數個緊固構件、複數個彈簧構件及基板。

[0018] 藉由煞車卡鉗而直接或間接地按壓基板，藉此就能使煞車來令的摩擦構件緊壓於煞車碟片，且進行車輛的制動。在其一例中，係藉由基板安裝於導板，該導板是由煞車卡鉗所按壓，藉此使摩擦構件緊壓於煞車碟片。

[0019] 摩擦構件、緊固構件、彈簧構件及基板並無特別限定，也可使用公知物。在摩擦構件的材料之例中，係包含有銅系的燒結材料或樹脂系材料。在摩擦構件的平面形狀之例中，係包含有圓形及多角形(四角形及六角形等)。在緊固構件之例中，係包含有鉚釘。在彈簧構件之例中，係包含有圓形彈簧(disc spring)、板簧、及螺旋彈簧。在基板之例中，係包含有金屬板。

[0020] 複數個摩擦構件，係包含至少一個第一摩擦構件和至少一個第二摩擦構件。第一摩擦構件和第二摩擦構件既可為相同又可為不同。在典型的一例中，第一摩擦構件和第二摩擦構件，係由相同的材料所形成，且具有相同的平面形狀。第一及第二摩擦構件之數目並無限定，也可分別在 1 個至 50 個(例如 2 個至 30 個)的範圍內。

[0021] 第一摩擦構件，係在第一摩擦構件與基板之間配置有彈簧構件並彈性地安裝於基板。第一摩擦構件，通常是固定於背墊金屬。在該情況下，第一摩擦構件，係在背墊金屬與基板之間配置有彈簧構件並彈性地安裝於基板。為了將第一摩擦構件安裝於基板，而使用鉚釘等的緊固構件。第二摩擦構件係固定於基板。與第一摩擦構件不同，第二摩擦構件，係不透過彈簧構件來安裝於基板。再

者，在第二摩擦構件固定於基板的形態之例中，係包含有使用鉚釘等的緊固構件使第二摩擦構件能夠旋轉地固定於基板的形態。以下，有的情況是將第一摩擦構件稱為「可動摩擦構件」，將第二摩擦構件稱為「固定摩擦構件」。

[0022] 各摩擦構件的滑動面積，既可為相同或不同。在此，所謂「滑動面積」，係指摩擦構件的表面當中之與煞車碟片對向的表面，且為設計成與煞車碟片接觸的表面之面積。作為其一例，全部的摩擦構件(第一及第二摩擦構件)之每一個滑動面積，為相同。作為典型之一例，全部的摩擦構件係具有相同的平面形狀。

[0023] 因第一摩擦構件，係彈性地安裝於基板，故而容易追蹤煞車碟片之位移。另一方面，因第一摩擦構件，係透過彈簧構件而安裝於基板，故而使用第一摩擦構件，會招來製造工序的複雜化及製造成本的上升。為此，在經濟性的方面，將摩擦構件的全部作為第一摩擦構件並不佳。

[0024] 在此，將複數個摩擦構件與車軸的中心之間的最短距離設為 r_1 。更具體而言，將全部的摩擦構件之滑動面當中之最接近車軸的中心之部分與車軸的中心之距離設為 r_1 。又，將全部的摩擦構件之滑動面當中之最遠離車軸的中心之部分與車軸的中心之距離設為 r_2 。在此，所謂「摩擦構件之滑動面」，係指摩擦構件的表面當中之設計成與煞車碟片接觸的面。又，所謂「煞車碟片之滑動面」，係指煞車碟片的表面當中之設計成與摩擦構件接觸

的面。又，所謂「車軸的中心」，係指存在於包含摩擦構件之滑動面在內之面上的車軸的中心。

[0025] 在本發明的煞車來令中，在離開車軸的中心之距離為 $\{r1+(r2-r1)/3\}$ 至 $\{r1+2\times(r2-r1)/3\}$ 的範圍內存在中心的第一摩擦構件，是具有一個以上。更且，第一摩擦構件的滑動面積之合計 $T1$ 、和第二摩擦構件的滑動面積之合計 $T2$ ，是滿足 $2/25 \leq T2/(T1+T2)$ 的關係。依據該構成，可以抑制煞車碟片與摩擦構件的接觸變成不均一、以及煞車碟片與摩擦構件的接觸面積大幅地減少。

[0026] 在本說明書中，係考慮將複數個摩擦構件所配置的區域，分成內周部 $S1$ 、中央部 $S2$ 及外周部 $S3$ 的三個區域。內周部 $S1$ ，係指離開車軸的中心之距離位在 $r1$ 至 $\{r1+(r2-r1)/3\}$ 的範圍內的區域。中央部 $S2$ ，如上面所述，係指離開車軸的中心之距離位在 $\{r1+(r2-r1)/3\}$ 至 $\{r1+2\times(r2-r1)/3\}$ 的範圍內的區域。外周部 $S3$ ，係指離開車軸的中心之距離位在 $\{r1+2\times(r2-r1)/3\}$ 至 $r2$ 的範圍內的區域。

[0027] 再者，在摩擦構件的平面形狀為圓形的情況下，該圓形的中心係指摩擦構件的中心。又，在摩擦構件的平面形狀為圓形以外的形狀(多角形等)的情況下，係將該平面形狀之重心的位置作為摩擦構件之中心。在鄰接的二個區域之境界線上存在摩擦構件之中心的情況下，係視為在該二個區域之各個區域每 0.5 個就存在中心。

[0028] 將在上述的中央部 $S2$ 存在中心的第一摩擦

構件之滑動面積的合計設為 $t1_{(s2)}$ ，將在中央部 S2 存在中心的第二摩擦構件之滑動面積的合計設為 $t2_{(s2)}$ 。在本發明的煞車來令中，也可使 $t1_{(s2)}$ 和 $t2_{(s2)}$ ，滿足 $4/9 \leq t1_{(s2)}/(t1_{(s2)}+t2_{(s2)}) \leq 1$ 。例如，在上述的範圍(中央部 S2)存在中心的摩擦構件之全部也可為第一摩擦構件。

[0029] 將離開車軸的中心之距離為 $r1$ 至 $\{r1+2 \times (r2-r1)/3\}$ 的範圍(內周部 S1 及中央部 S2)內存在中心的第一摩擦構件之滑動面積的合計設為 $t1_{(s1-s2)}$ ，將在該範圍內存在中心的第二摩擦構件之滑動面積的合計設為 $t2_{(s1-s2)}$ 。在本發明的煞車來令中，也可使 $t1_{(s1-s2)}$ 和 $t2_{(s1-s2)}$ ，滿足 $9/17 \leq t1_{(s1-s2)}/(t1_{(s1-s2)}+t2_{(s1-s2)}) \leq 1$ 。例如，在內周部 S1 及中央部 S2 存在中心的摩擦構件之全部也可為第一摩擦構件。

[0030] 在典型之例中，係在內周部 S1、中央部 S2 及外周部 S3 之各個配置有複數個摩擦構件的中心。例如，配置於內周部 S1 的複數個摩擦構件之中心，係配置於以車軸作為中心的同一圓周上。同樣地，配置於中央部 S2 的複數個摩擦構件之中心，係配置於以車軸作為中心的同一圓周上。同樣地，配置於外周部 S3 的複數個摩擦構件之中心，係配置於以車軸作為中心的同一圓周上。又，將用以連結配置有全部的摩擦構件的區域之圓周方向的中心和車軸的中心之直線作為對稱軸，且摩擦構件的排列為左右對稱(線對稱)。換句話說，該等的摩擦構件，係將用以連結基板之圓周方向的中心和車軸的中心之線作為對稱軸

並配置成線對稱。在此情況下，容易進行煞車來令的組裝。又，摩擦構件對正旋轉的煞車碟片之接觸狀態、和摩擦構件對逆旋轉的煞車碟片之接觸狀態是成為同等，且煞車來令的性能安定。

[0031]

(碟式煞車器)

本發明的碟式煞車器，係包含：煞車碟片；以及煞車來令，其是為了鐵道車輛的制動而被緊壓於煞車碟片。煞車來令，係指本發明的煞車來令。因有關本發明的煞車來令係已在其他地方說明，故而省略重複的說明。

[0032] 煞車來令以外的構成(煞車碟片、煞車卡鉗等)並無特別限定，也可應用公知的構成。煞車來令係藉由煞車卡鉗而緊壓於煞車碟片，藉此來制動車輪。煞車碟片，係指伴隨鐵道車輛的車輪之車軸的旋轉而旋轉的碟片。煞車碟片，通常是固定於車輪或車軸。因圓板狀或環狀之煞車碟片的旋轉中心係一致於車軸的中心，故而在本說明書中，係能夠將「車軸的中心」置換成「煞車碟片的旋轉中心」。

[0033]

[實施形態]

在本實施形態中，係針對本發明的煞車來令及碟式煞車器之一例加以說明。第 2 圖係顯示從煞車碟片側觀察該實施形態的煞車來令 10 的示意圖。再者，為了參考起見，第 2 圖也圖示導板 101。煞車來令 10，係包含複數個

摩擦構件和基板 20。複數個摩擦構件，係由至少一個可動摩擦構件(第一摩擦構件)11、及至少一個固定摩擦構件(第二摩擦構件)12 所構成。可動摩擦構件 11 及固定摩擦構件 12，係分別具有在中央形成有貫通孔的圓板狀之形狀。將可動摩擦構件 11 附近的剖視圖顯示於第 3 圖。又，將固定摩擦構件 12 附近的剖視圖顯示於第 4 圖。

[0034] 可動摩擦構件 11 之背面係固定於背墊金屬 11a。在可動摩擦構件 11 及背墊金屬 11a 之中央，係形成有可供緊固構件 14 通過的貫通孔。可動摩擦構件 11，係藉由緊固構件 14，能夠移動地安裝於基板 20。緊固構件 14 為鉚釘。在背墊金屬 11a 與基板 20 之間，係配置有彈簧構件 13。為此，可動摩擦構件 11，係彈性地安裝於基板 20，且按照施加於可動摩擦構件 11 之力而位移。

[0035] 固定摩擦構件 12 之背面，係固定於背墊金屬 12a。背墊金屬 11a 和背墊金屬 12a，既可為相同又可為不同。固定摩擦構件 12，係不透過彈簧構件而非彈性地安裝於基板 20。如第 4 圖所示，固定摩擦構件 12，也可藉由緊固構件 14 來固定於基板 20。在該情況下，在固定摩擦構件 12 及背墊金屬 12a 之中央，係形成有可供緊固構件 14 通過的貫通孔。因固定摩擦構件 12，係不透過彈簧構件而固定於基板 20，故而能夠形成比可動摩擦構件 11 更厚。

[0036] 基板 20，係藉由煞車卡鉗(未圖示)所支承。更具體而言，基板 20，係透過導板 101 而支承於煞車卡

鉗，且在制動時藉由煞車卡鉗來施加荷重。可動摩擦構件 11 及固定摩擦構件 12，係以與煞車碟片 103 之滑動面 103a 對向的方式所配置。該實施形態的碟式煞車器，係包含煞車來令 10、導板 101、煞車卡鉗及煞車碟片 103。再者，基板 20，也可不透過導板 101 而直接支承於煞車卡鉗。

[0037] 有關上面所述的內周部 S1、中央部 S2 及外周部 S3，係參照第 5 圖來加以說明。第 5 圖係僅顯示摩擦構件的一部分。第 5 圖所示的摩擦構件係摩擦構件 11 及 12 之其中任一個，在第 5 圖中並未區別該等。

[0038] 參照第 5 圖，將車軸的中心作為中心 C。將摩擦構件 11、12 之滑動面當中之最接近車軸中心 C 的部分與車軸中心 C 之間的距離設為 r_1 。將摩擦構件 11、12 之滑動面當中之最遠離車軸中心 C 的部分與車軸中心 C 之間的距離設為 r_2 。然後，將夾於 r_1 與 r_2 之間的區域，按照離開車軸中心 C 的距離進行三分割。具體而言，內周部 S1，係指離開車軸中心 C 之距離位在 r_1 至 $\{r_1+(r_2-r_1)/3\}$ 的範圍內的區域。中央部 S2，係指離開車軸中心 C 之距離位在 $\{r_1+(r_2-r_1)/3\}$ 至 $\{r_1+2\times(r_2-r_1)/3\}$ 的範圍內的區域。外周部 S3，係指離開車軸中心 C 之距離位在 $\{r_1+2\times(r_2-r_1)/3\}$ 至 r_2 的範圍內的區域。在本發明的煞車來令中，係以摩擦構件 11 及 12 滿足上面所述的條件的方式配置有摩擦構件 11 及 12。

[實施例]

[0039] 有關本發明，係藉由實施例進行更進一步的詳細說明。在以下的實施例中，係藉由有限要件，針對本發明及比較例的煞車來令進行了評估。在解析中，係使用熱變形後的形狀之碟片作為煞車碟片。又，將煞車來令的緊壓荷重設為 7.2kN。

[0040] 將發明例 1 至 11 的煞車來令中的摩擦構件之配置顯示於第 6A 圖至第 6K 圖。將比較例 1 至 3 的煞車來令中的摩擦構件之配置顯示於第 7A 圖至第 7C 圖。在該等圖中，為了易於理解起見，而將固定摩擦構件 12 予以塗滿。又，符號，係僅賦與第 6A 圖的發明例 1 之一部分。

[0041] 各可動摩擦構件 11 及各固定摩擦構件 12 的材質及平面形狀係假設為相同。為此，各摩擦構件的滑動面積係相等。再者，在該實施例的有限要件解析中，係製作已將圖所示的煞車來令分割成一半的模型，且使用該模型進行了解析。亦即，該實施例的摩擦構件，係以對稱軸作為中心並配置成左右對稱(線對稱)。

[0042] 有關發明例及比較例的煞車來令，係將在內周部 S1、中央部 S2 及外周部 S3 存在中心的摩擦構件之數目顯示於表 1。具體而言，係在各區域中，將(在該區域存在中心的可動摩擦構件 11 之數目)/(在該區域存在中心的摩擦構件 11、12 之數目的合計)的比顯示於表 1。再者，因各摩擦構件的滑動面積係相等，故而表 1 之數目的

比係等於滑動面積的比。

[0043] [表 1]

表 1

	(可動摩擦構件之數目)/(全部摩擦構件之數目)的比													
	發明例 1	發明例 2	發明例 3	發明例 4	發明例 5	發明例 6	發明例 7	發明例 8	發明例 9	發明例 10	發明例 11	比較例 1	比較例 2	比較例 3
內周部 S1	8/8	8/8	8/8	8/8	0/8	8/8	6/8	0/8	8/8	8/8	8/8	0/8	8/8	8/8
中央部 S2	9/9	9/9	9/9	9/9	9/9	8/9	8/9	9/9	7/9	5/9	4/9	0/9	0/9	8/9
外周部 S3	6/8	4/8	2/8	0/8	8/8	0/8	0/8	0/8	8/8	8/8	8/8	0/8	8/8	8/8
整體	23/25	21/25	19/25	17/25	17/25	16/25	14/25	9/25	23/25	21/25	20/25	0/25	16/25	24/25

[0044] 發明例 1 至 11 的煞車來令，在中央部 S2 存在中心的可動摩擦構件 11，是具有一個以上。更且，發明例 1 至 11 的煞車來令，係滿足 $2/25 \leq T2/(T1+T2)$ 的關係。另一方面，比較例 1 及 2 的煞車來令，在中央部 S2 存在中心的可動摩擦構件 11 之數目是零。又，比較例 3 的煞車來令，為 $T2/(T1+T2)=1/25$ 。

[0045] 將解析的結果顯示於表 2。表 2 的接觸面積，係顯示制動時的摩擦構件與煞車片 (brake pad) 的接觸面積。表 2 的標準偏差，係顯示施加於 25 個摩擦構件的荷重之偏差的大小。從制動力的觀點及防止偏磨損的觀點來看，較佳是接觸面積較大且標準偏差較小。

[0046] [表 2]

表 2

	發明例 1	發明例 2	發明例 3	發明例 4	發明例 5	發明例 6	發明例 7	發明例 8	發明例 9	發明例 10	發明例 11	比較例 1	比較例 2	比較例 3
接觸面積 [mm ²]	1345	1330	1332	1296	1182	1219	1186	1175	984	1102	1123	949	1089	977
標準偏差 [N]	215	207	190	178	174	256	255	156	296	267	245	320	367	454

[0047] 如表 2 所示，比起比較例 1 至 3 的煞車來令，發明例 1 至 11 的煞車來令之標準偏差較小。又，比起比較例 1 的煞車來令，發明例 1 至 11 的煞車來令之接觸面積較大。如此，發明例 1 至 11 的煞車來令之接觸面積較大且標準偏差較小。

[0048] 在中央部 S2 存在中心的摩擦構件全部為可動摩擦構件 11 的發明例 1 至 5 及 8 之煞車來令，係顯示標準偏差為 215N 以下之良好的結果。又，在內周部 S1 及中央部 S2 存在中心的摩擦構件全部為可動摩擦構件 11 的發明例 1 至 4 之煞車來令，係顯示接觸面積為 1296mm² 以上且標準偏差為 215N 以下之特別良好的結果。

[0049] 藉由本發明之煞車來令而獲得較佳之結果的理由目前並非明確。但是，如第 1 圖所示，煞車碟片當中之對應中央部 S2 的部分，其藉由熱膨脹而致使的位移較大且藉由位移而致使的表面之傾斜會變得較大。為此，可視為在中央部 S2 配置可動摩擦構件 11 是很重要的。又，煞車碟片當中之對應內周部 S1 的部分，其藉由熱膨脹而

致使的位移會變得特別大。為此，可視為藉由在內周部 S1 及中央部 S2 之雙方配置可動摩擦構件 11，就有獲得更良好之特性的可能性。

[產業上之利用可能性]

[0050] 本發明係可以利用於鐵道車輛用煞車來令及使用該煞車來令的鐵道車輛用碟式剎車器。

【符號說明】

[0051]

10、202：煞車來令

11：可動摩擦構件(第一摩擦構件)

12：固定摩擦構件(第二摩擦構件)

13：彈簧構件

14：緊固構件

20、206：基板

100：碟式煞車器

101：導板

103、201：煞車碟片

201a：滑動面

203：摩擦構件

204：背墊金屬

S1：內周部

S2：中央部

S3 : 外周部

發明摘要

※申請案號：105142512

※申請日：105年12月21日

※IPC分類：F16D 65/092 (2006.01)
B61H 5/00 (2006.01)

【發明名稱】(中文/英文)

鐵道車輛用煞車來令及使用該煞車來令的鐵道車輛用
碟式煞車器

【中文】

本發明的鐵道車輛用煞車來令(10)，係包含第一及第二摩擦構件(11、12)和基板(20)。摩擦構件(11)，係在摩擦構件(11)與基板(20)之間配置有彈簧構件並彈性地安裝於基板(20)。摩擦構件(12)係固定於基板(20)。將摩擦構件(11、12)與鐵道車輛的車軸中心之間的最短距離設為 r_1 ，將摩擦構件(11、12)與車軸中心之間的最長距離設為 r_2 。在離開車軸中心的距離為 $\{r_1+(r_2-r_1)/3\}$ 至 $\{r_1+2(r_2-r_1)/3\}$ 的範圍內存在中心的摩擦構件(11)，是具有一個以上。摩擦構件(11)的滑動面積之合計 T_1 、和摩擦構件(12)的滑動面積之合計 T_2 ，是滿足 $2/25 \leq T_2/(T_1+T_2)$ 的關係。藉此，即便是在從高速運轉的急煞車時，仍能維持煞車碟片與摩擦構件(11、12)的良好接觸。

【英文】

申請專利範圍

1.一種煞車來令，係為了鐵道車輛的煞車而被緊壓於與前述鐵道車輛的車輪之車軸一起旋轉的煞車碟片的鐵道車輛用煞車來令，其特徵為：

包含複數個摩擦構件、複數個彈簧構件及基板；

前述複數個摩擦構件，係包含至少一個第一摩擦構件和至少一個第二摩擦構件；

前述第一摩擦構件，係在前述第一摩擦構件與前述基板之間配置有前述彈簧構件並彈性地安裝於前述基板；

前述第二摩擦構件係固定於前述基板；

在將前述複數個摩擦構件與前述車軸的中心之間的最短距離設為 r_1 ，將前述複數個摩擦構件與前述車軸的中心之間的最長距離設為 r_2 時；

在離開前述車軸的中心之距離為 $\{r_1+(r_2-r_1)/3\}$ 至 $\{r_1+2\times(r_2-r_1)/3\}$ 的範圍內存在中心的前述第一摩擦構件，是具有一個以上；

前述第一摩擦構件的滑動面積之合計 T_1 、和前述第二摩擦構件的滑動面積之合計 T_2 ，是滿足 $2/25 \leq T_2/(T_1+T_2)$ 的關係。

2.如申請專利範圍第 1 項所述的煞車來令，其中，在前述範圍內存在中心的前述摩擦構件之全部，為前述第一摩擦構件。

3.如申請專利範圍第 1 項所述的煞車來令，其中，在離開前述車軸的中心之距離為 r_1 至 $\{r_1+2\times(r_2-r_1)/3\}$ 的範

圍內存在中心的前述摩擦構件之全部，為前述第一摩擦構件。

4.如申請專利範圍第 1 項所述的煞車來令，其中，在 r_1 至 $\{r_1+(r_2-r_1)/3\}$ 的範圍、 $\{r_1+(r_2-r_1)/3\}$ 至 $\{r_1+2\times(r_2-r_1)/3\}$ 的範圍、以及 $\{r_1+2\times(r_2-r_1)/3\}$ 至 r_2 的範圍之各個範圍內配置有複數個前述摩擦構件之中心。

5.如申請專利範圍第 2 項所述的煞車來令，其中，在 r_1 至 $\{r_1+(r_2-r_1)/3\}$ 的範圍、 $\{r_1+(r_2-r_1)/3\}$ 至 $\{r_1+2\times(r_2-r_1)/3\}$ 的範圍、以及 $\{r_1+2\times(r_2-r_1)/3\}$ 至 r_2 的範圍之各個範圍內配置有複數個前述摩擦構件之中心。

6.如申請專利範圍第 3 項所述的煞車來令，其中，在 r_1 至 $\{r_1+(r_2-r_1)/3\}$ 的範圍、 $\{r_1+(r_2-r_1)/3\}$ 至 $\{r_1+2\times(r_2-r_1)/3\}$ 的範圍、以及 $\{r_1+2\times(r_2-r_1)/3\}$ 至 r_2 的範圍之各個範圍內配置有複數個前述摩擦構件之中心。

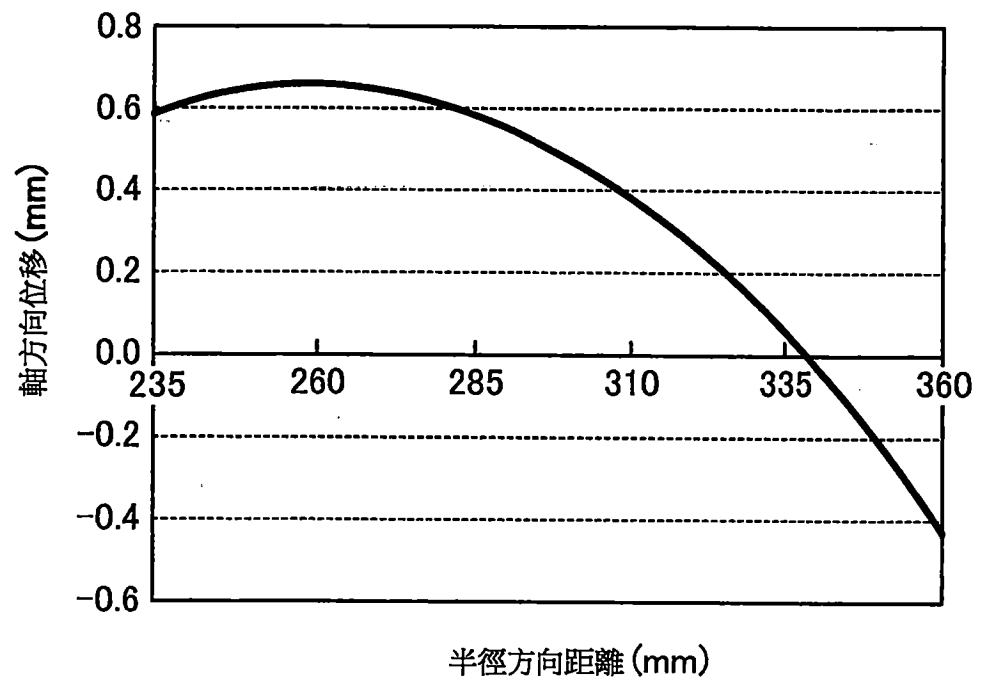
7.如申請專利範圍第 1 至 6 項中任一項所述的煞車來令，其中，前述摩擦構件的排列是將連結配置有全部之前述摩擦構件的區域之圓周方向的中心和前述車軸的中心的直線作為對稱軸而配置成線對稱。

8.一種碟式煞車器，係包含與鐵道車輛的車輪之車軸一起旋轉的煞車碟片、以及為了前述鐵道車輛的煞車而被緊壓於前述煞車碟片的煞車來令的鐵道車輛用碟式煞車器，其特徵為：

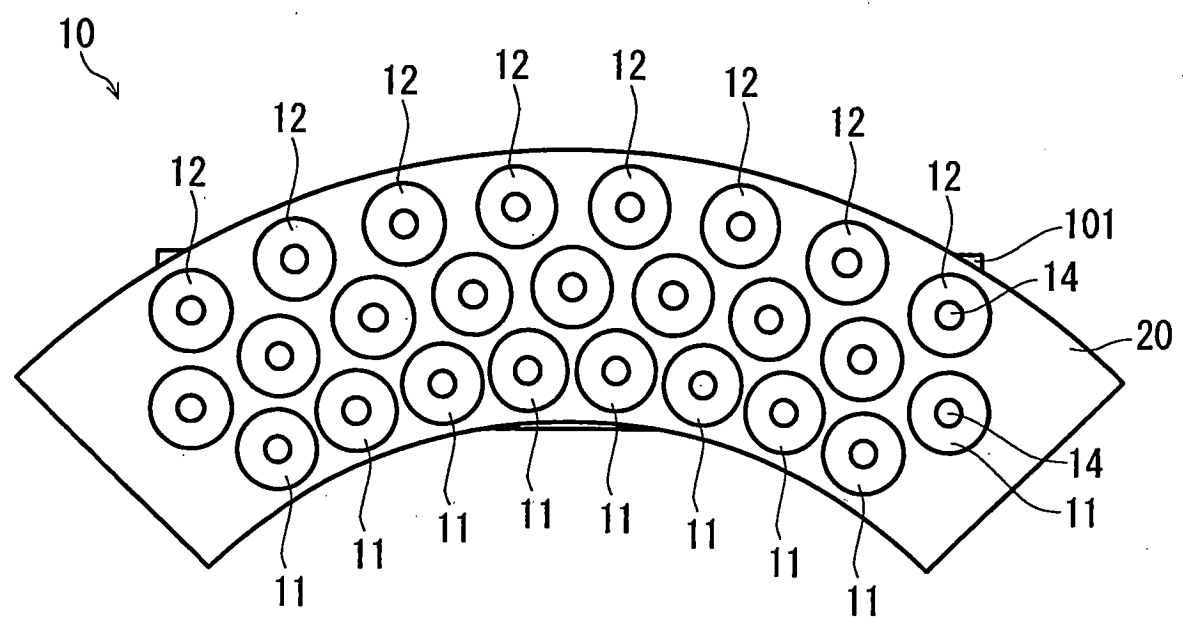
前述煞車來令為申請專利範圍第 1 至 7 項中任一項所述的煞車來令。

圖式

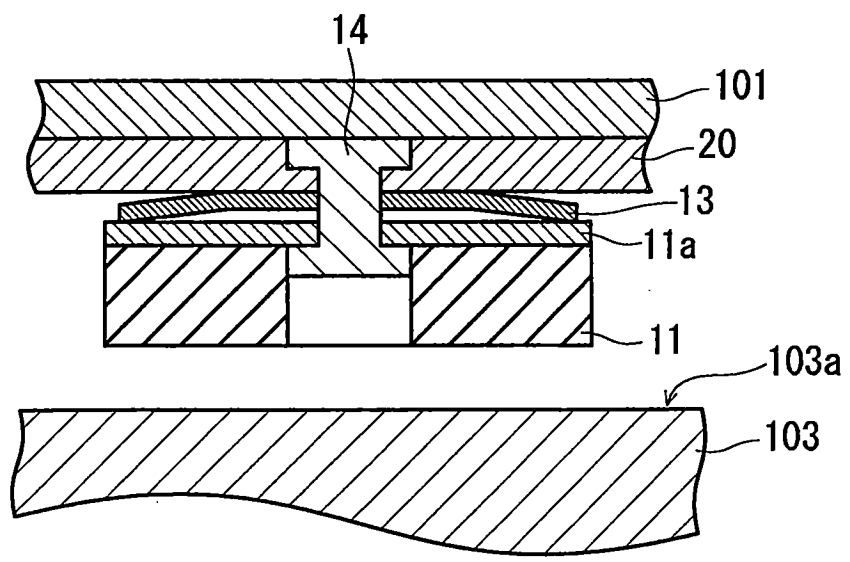
第 1 圖



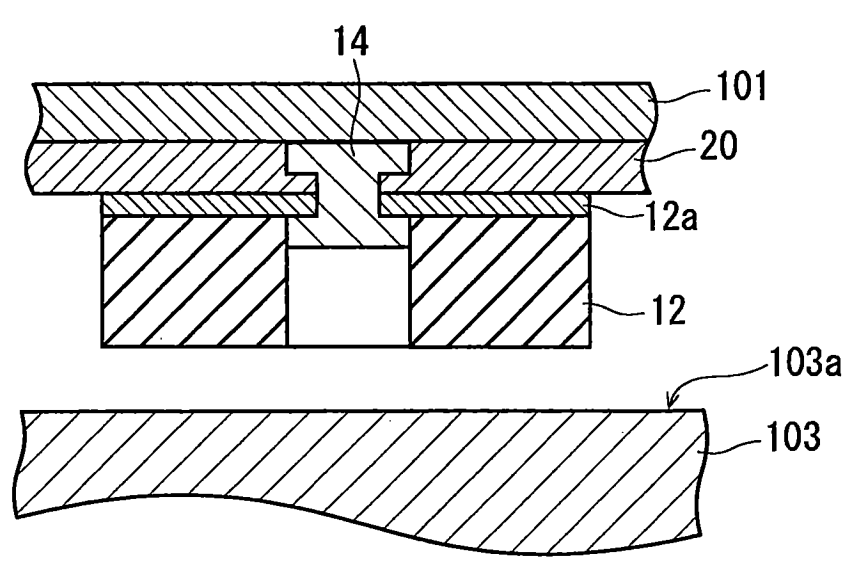
第 2 圖



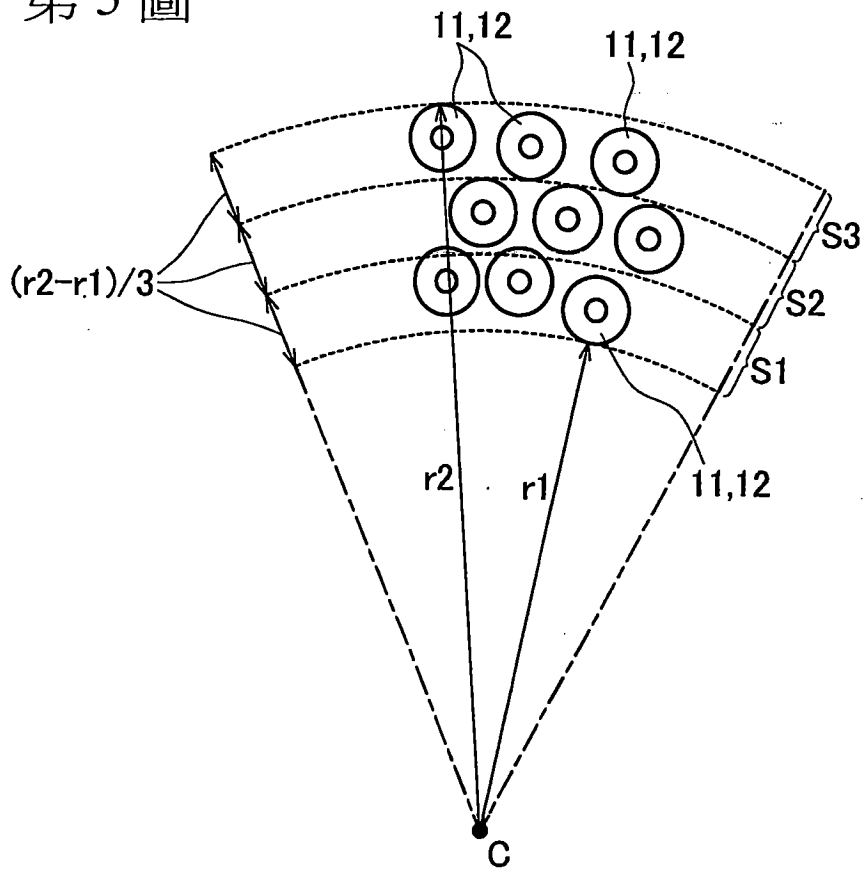
第 3 圖



第 4 圖

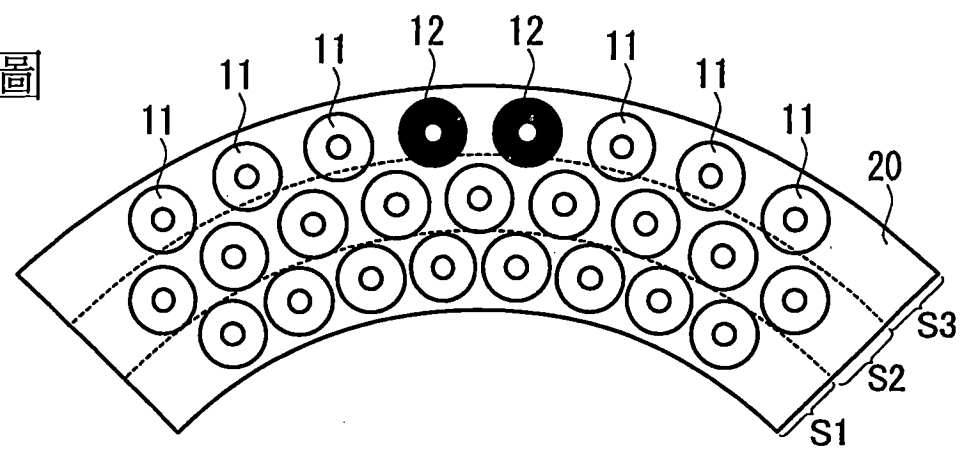


第 5 圖



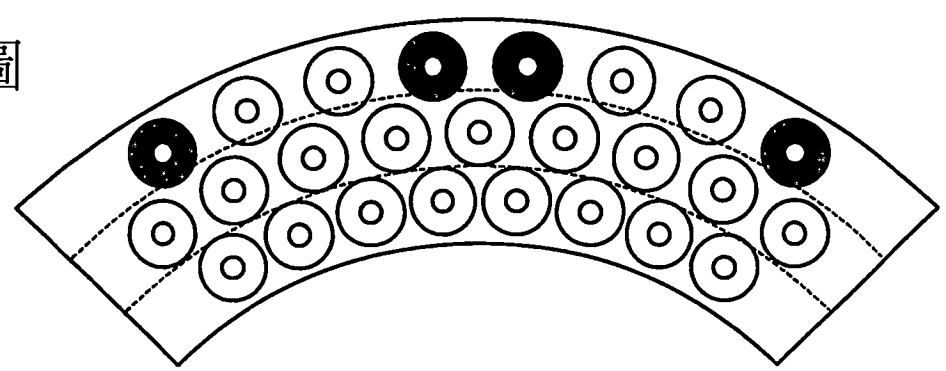
第 6A 圖

發明例 1



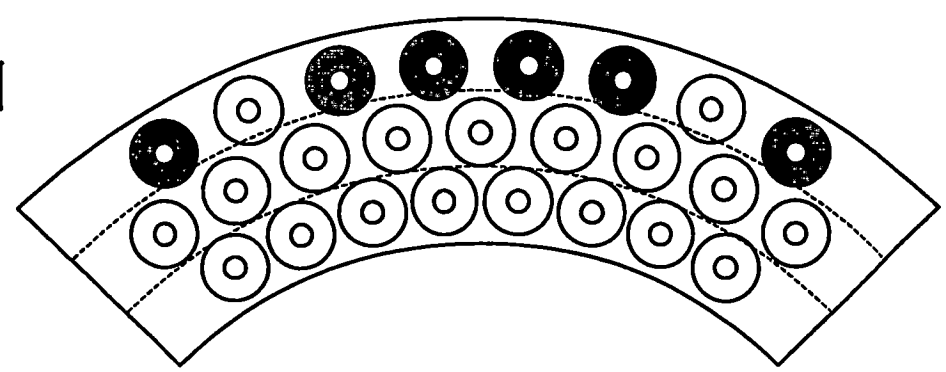
第 6B 圖

發明例 2



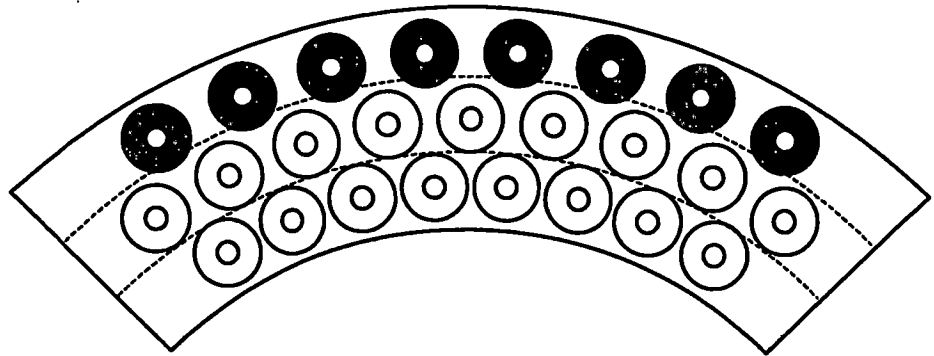
第 6C 圖

發明例 3



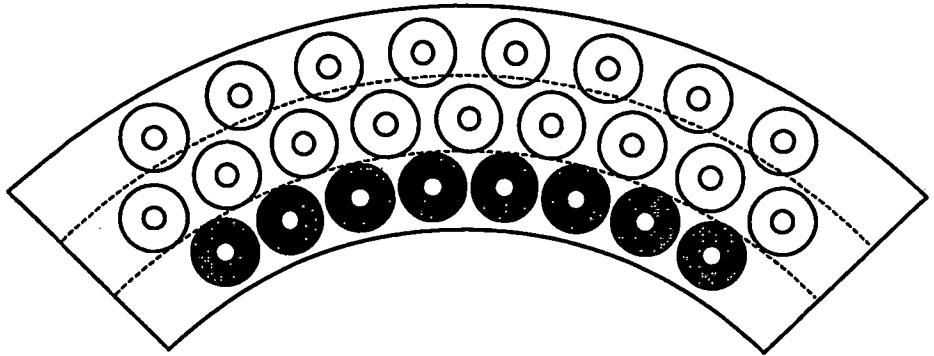
第 6D 圖

發明例 4



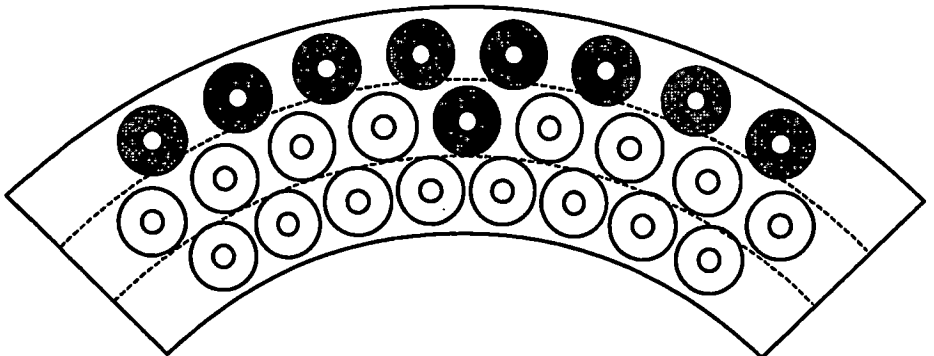
第 6E 圖

發明例 5



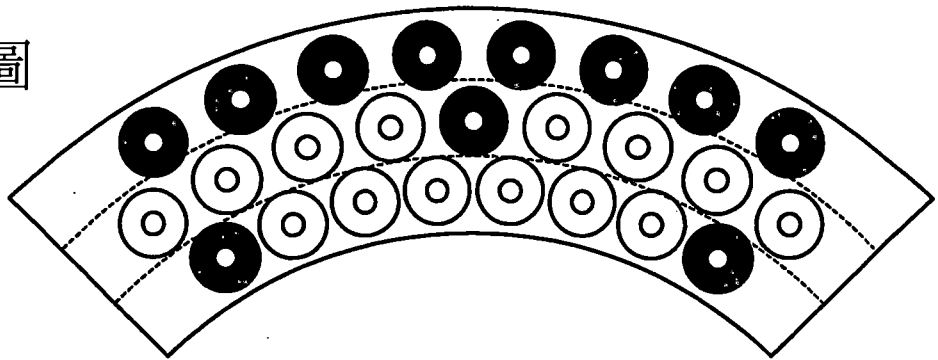
第 6F 圖

發明例 6



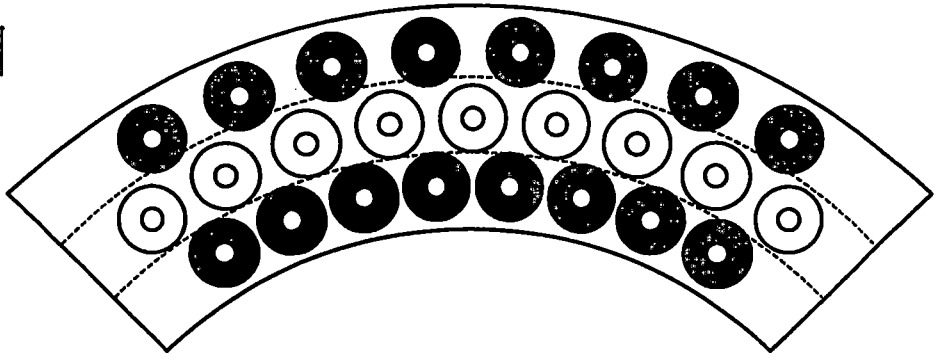
第 6G 圖

發明例 7



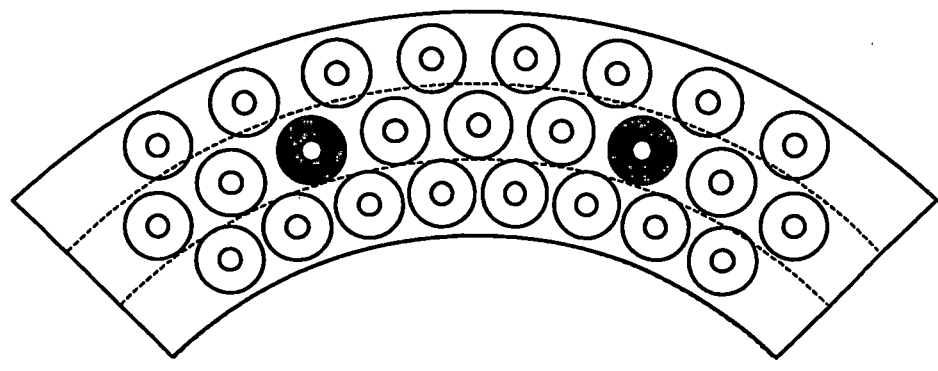
第 6H 圖

發明例 8



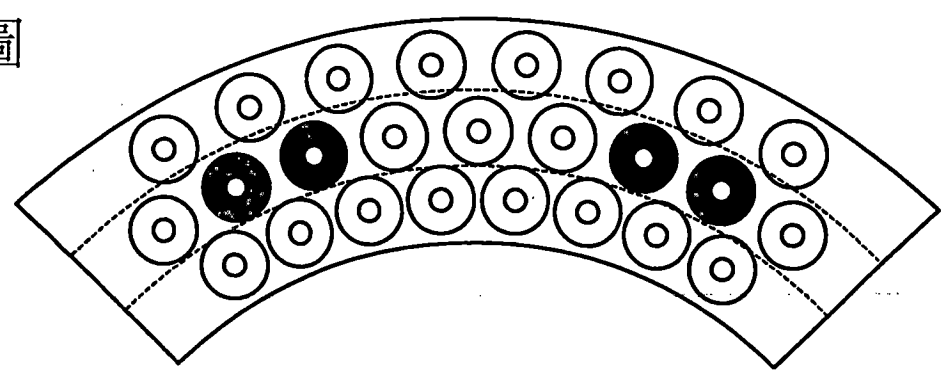
第 6I 圖

發明例 9



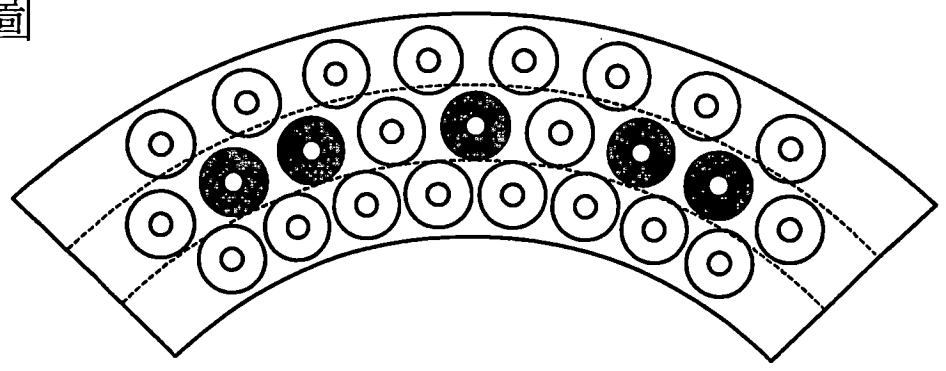
第 6J 圖

發明例 10



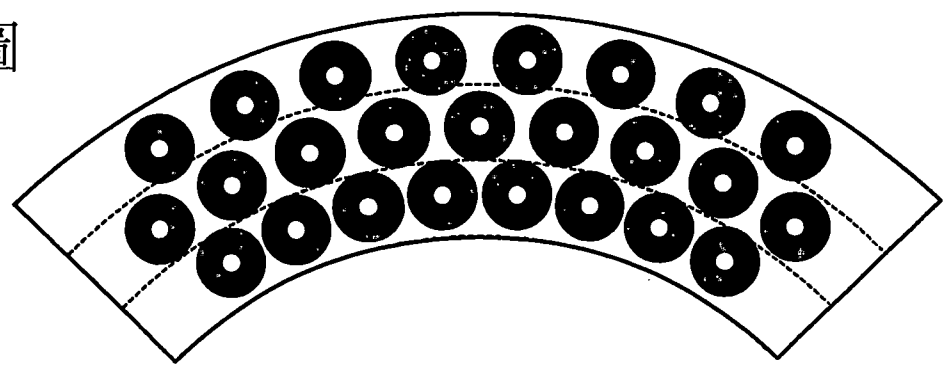
第 6K 圖

發明例 11



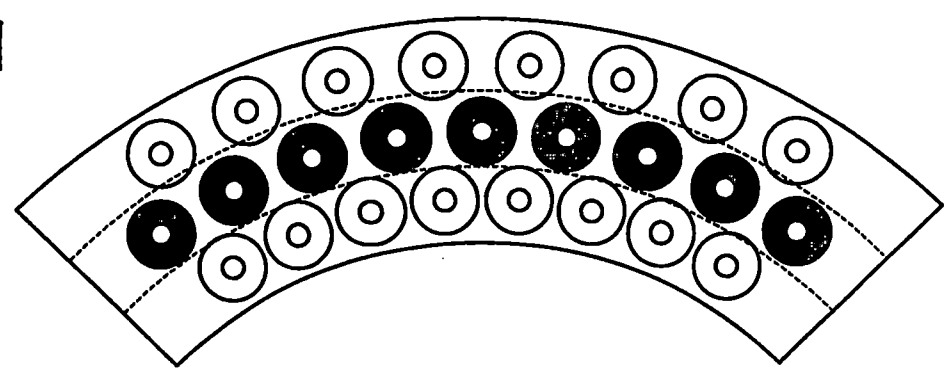
第 7A 圖

比較例 1



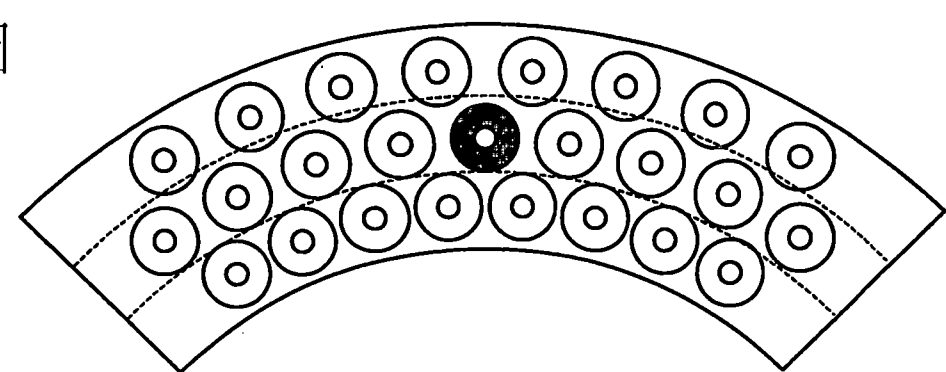
第 7B 圖

比較例 2

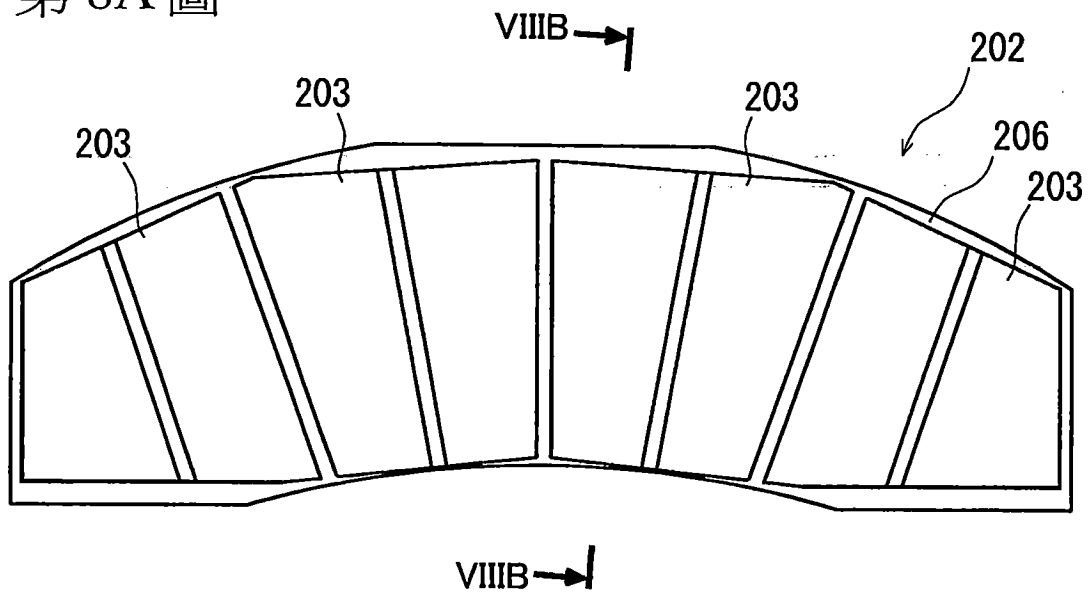


第 7C 圖

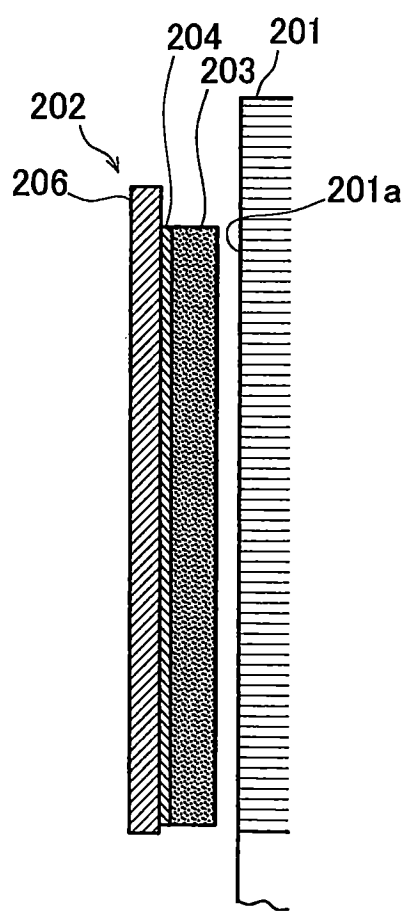
比較例 3



第 8A 圖



第 8B 圖



【代表圖】

【本案指定代表圖】：第(2)圖。

【本代表圖之符號簡單說明】：

10：煞車來令

11：可動摩擦構件(第一摩擦構件)

12：固定摩擦構件(第二摩擦構件)

14：緊固構件

20：基板

101：導板

【本案若有化學式時，請揭示最能顯示發明特徵的化學式】：無