

(12) DEMANDE INTERNATIONALE PUBLIÉE EN VERTU DU TRAITÉ DE COOPÉRATION EN MATIÈRE DE BREVETS (PCT)

(19) Organisation Mondiale de la
Propriété Intellectuelle
Bureau international



(10) Numéro de publication internationale
WO 2012/164227 A1

(43) Date de la publication internationale
6 décembre 2012 (06.12.2012)

WIPO | PCT

(51) Classification internationale des brevets :
F01D 17/16 (2006.01)

Lotissement Beauregard, Chemin de l'Angladure, F-64800
Nay (FR).

(21) Numéro de la demande internationale :
PCT/FR2012/051217

(74) Mandataires : **GEVERS FRANCE** et al.; 81 boulevard
Lazare Carnot, E6, F-31000 Toulouse (FR).

(22) Date de dépôt international :
31 mai 2012 (31.05.2012)

(81) États désignés (sauf indication contraire, pour tout titre
de protection nationale disponible) : AE, AG, AL, AM,
AO, AT, AU, AZ, BA, BB, BG, BH, BR, BW, BY, BZ,
CA, CH, CL, CN, CO, CR, CU, CZ, DE, DK, DM, DO,
DZ, EC, EE, EG, ES, FI, GB, GD, GE, GH, GM, GT, HN,
HR, HU, ID, IL, IN, IS, JP, KE, KG, KM, KN, KP, KR,
KZ, LA, LC, LK, LR, LS, LT, LU, LY, MA, MD, ME,
MG, MK, MN, MW, MX, MY, MZ, NA, NG, NI, NO, NZ,
OM, PE, PG, PH, PL, PT, QA, RO, RS, RU, RW, SC, SD,
SE, SG, SK, SL, SM, ST, SV, SY, TH, TJ, TM, TN, TR,
TT, TZ, UA, UG, US, UZ, VC, VN, ZA, ZM, ZW.

(25) Langue de dépôt : français

(26) Langue de publication : français

(30) Données relatives à la priorité :
1154801 1 juin 2011 (01.06.2011) FR

(71) Déposant (pour tous les États désignés sauf US) : **TUR-
BOMECA** [—/FR]; F-64511 Bordes (FR).

(72) Inventeurs; et

(75) Inventeurs/Déposants (pour US seulement) : **DEMOLIS,
Jacques** [FR/FR]; 1 avenue Pierre Bontemps, F-64140
Lons (FR). **MINEL, Laurent** [FR/FR]; 23 avenue Mon-
tilleul, F-64000 Pau (FR). **VIGNAU, Hubert** [FR/FR];

(84) États désignés (sauf indication contraire, pour tout titre
de protection régionale disponible) : ARIPO (BW, GH,
GM, KE, LR, LS, MW, MZ, NA, RW, SD, SL, SZ, TZ,
UG, ZM, ZW), eurasien (AM, AZ, BY, KG, KZ, RU, TJ,
TM), européen (AL, AT, BE, BG, CH, CY, CZ, DE, DK,

[Suite sur la page suivante]

(54) Title : VARIABLE-PITCH NOZZLE FOR A RADIAL FLOW TURBINE, IN PARTICULAR FOR A TURBINE OF AN AUXILIARY POWER SOURCE

(54) Titre : DISTRIBUTEUR DE TURBINE RADIALE À CALAGE VARIABLE, EN PARTICULIER DE TURBINE DE SOURCE DE PUISSANCE AUXILIAIRE

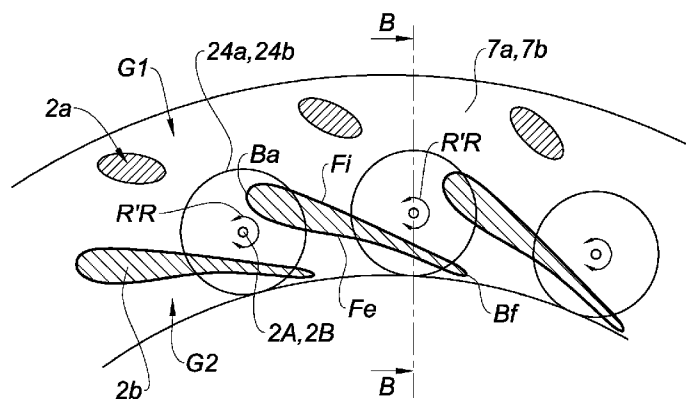


Fig. 3a

(57) Abstract : The aim of the invention is to modify the reduced flow intake of a radial flow turbine in accordance with the needs of the thermodynamic cycle, and to provide a seal in the area of maximum load of the blades of the nozzle. For this purpose, the invention proposes that the blades have a specific positioning. According to a preferred embodiment, the nozzle of the radial flow turbine of a turbine engine (7), which rotates about a central axis (X'X), comprises a first annular grille (G1) having fixed-pitch blades (2a) and a second annular grille (G2) having the same number of variable-pitch blades (2b). The blades (2a, 2b) have pressure (Fi) and suction (Fe) sides. Each variable-pitch blade (2b) is secured to cups (24a, 24b) and is capable of being rotated by a control means (40) about a geometric axis (R'R) connecting the centres (2A, 2B) of the cups (24a, 24b). Each variable-pitch blade (2b) is mounted so as to be spaced apart from the axis (R'R) of the cups (24a, 24b) such that said axis of rotation (R'R) is positioned opposite the suction side (Fe) of the blade (2b) and substantially closer to the trailing edge (Bf) than to the leading edge (Ba) of said blade (2b).

(57) Abrégé :

[Suite sur la page suivante]



WO 2012/164227 A1

EE, ES, FI, FR, GB, GR, HR, HU, IE, IS, IT, LT, LU, **Publiée :**
LV, MC, MK, MT, NL, NO, PL, PT, RO, RS, SE, SI, SK, — *avec rapport de recherche internationale (Art. 21(3))*
SM, TR), OAPI (BF, BJ, CF, CG, CI, CM, GA, GN, GQ,
GW, ML, MR, NE, SN, TD, TG).

L'invention vise à modifier le débit réduit admis par une turbine radiale en fonction des besoins du cycle thermodynamique et à réaliser une étanchéité dans la zone de charge maximale des pales du distributeur. Pour ce faire, elle propose des pales selon un positionnement particulier. Selon un mode préféré, le distributeur de turbine radiale de turbomachine(7), en rotation autour d'un axe central (X'X), comporte une première grille annulaire (G1) de pales fixes (2a) et une deuxième grille annulaire (G2) de même nombre de pales à calage variable (2b). Les pales (2a, 2b) présentent des faces intrados (Fi) et extrados (Fe). Chaque pale (2b) à calage variable, solidaire de coupelles (24a, 24b), est apte à être entraînée en rotation par des moyens de commande (40) autour d'un axe géométrique (R'R) reliant les centres (2A, 2B) des coupelles (24a, 24b). Chaque pale à calage variable (2b) est montée à distance de l'axe (R'R) des coupelles (24a, 24b) de sorte que cet axe de rotation (R'R) est positionné en regard de la face extrados (Fe) de la pale (2b) et de manière sensiblement plus proche du bord de fuite (Bf) que du bord d'attaque (Ba) de cette pale (2b).

DISTRIBUTEUR DE TURBINE RADIALE À CALAGE VARIABLE, EN PARTICULIER DE TURBINE DE SOURCE DE PUISSANCE AUXILIAIRE

DESCRIPTION

DOMAINE TECHNIQUE

[0001]L'invention concerne un distributeur de turbine radiale à calage variable et plus particulièrement, mais non exclusivement, de turbine de turbomoteur ou de source de puissance auxiliaire.

[0002]Le domaine de l'invention est celui de la distribution des gaz dans les turbines de turbomachines et, plus particulièrement, l'adaptation du débit de fluide pour diminuer la consommation en carburant, en particulier sa consommation spécifique (en abrégé Cs) à charge partielle, et améliorer l'opérabilité des moteurs, en particulier des turbomoteurs ou des unités de puissance auxiliaires (en abrégé groupe APU). Par turbomachine, il convient de comprendre les turbomoteurs, les groupes de type APU et les turbocompresseurs.

[0003]Un groupe APU est une source d'énergie permettant notamment le démarrage des moteurs principaux des avions et la fourniture d'énergie non propulsive (énergie de pressurisation de cabine, énergie électrique et/ou hydraulique). Certains groupes APU sécurisés peuvent également intervenir en vol en cas de panne d'un moteur pour tenter de le redémarrer et/ou pour fournir de l'énergie aux équipements.

[0004]Un turbomoteur ou un groupe APU se compose en général, d'une part, d'un simple ou double arbre primaire, sur lequel sont montés d'une part des étages de compresseur (haute et basse pression, ci-après HP et BP, pour un double-corps ou seulement HP pour un simple corps) et, d'autre part, de turbines (HP et BP ou seulement HP), et d'un arbre secondaire sur lequel est montée une turbine de puissance BP. La turbine de puissance est formée de disques à aubages mobiles et de disques à aubages fixes ou distributeur. Les turbines

peuvent être radiales avec un écoulement centripète des gaz. Dans ce cas, l'aubage fixe est monté en périphérie de l'aubage mobile. Le distributeur permet de réguler l'écoulement des gaz par déviation à l'aide des aubages fixes.

[0005]Le compresseur et la turbine HP en liaison avec une chambre de combustion forment le générateur de gaz. En fonctionnement, l'air comprimé est mélangé au carburant dans la chambre pour provoquer la combustion. Les gaz d'échappement sont ensuite partiellement détendus dans la turbine HP (ou les turbines HP et BP) pour entraîner les compresseurs, puis dans la turbine de puissance via le distributeur.

[0006]La turbine de puissance est couplée à des moyens d'entraînement direct des équipements (compresseur de charge, pompes à carburant et hydraulique, générateur électrique et/ou démarreur/générateur électrique, etc.), ou via une boîte de transfert de puissance avec une adaptation des vitesses de rotation. Un prélèvement d'air en sortie du compresseur de charge ou du compresseur du turbomoteur peut servir au conditionnement d'air de la cabine et/ou au démarrage pneumatique des moteurs principaux.

ÉTAT DE LA TECHNIQUE ANTÉRIEUR

[0007]Une turbomachine à géométrie fixe présente l'inconvénient d'avoir un rendement thermique peu attractif à charge partielle. En effet, la machine est classiquement conçue pour fonctionner de manière optimale dans des conditions proches de ses limites mécaniques et thermiques. Lorsqu'elle fournit une puissance très inférieure à ces points optimaux, le taux de compression et la température sont alors sensiblement inférieurs, de même, en général, que le rendement de compression. Ceci conduit à un rendement thermique très inférieur à celui du point nominal, et donc à une consommation spécifique – c'est-à-dire la consommation de carburant par unité de puissance – médiocre.

[0008]Une solution possible pour pallier cet effet est d'avoir recours à une géométrie variable. Dans ce cas, afin de diminuer le débit d'air traversant la machine sans trop diminuer le taux de compression ni la température de

combustion, la section débitante de la turbine haute pression – située juste à l'aval de la chambre de combustion – est diminuée en utilisant des pales à calage variable pour le stator (appelé distributeur pour une turbine).

[0009] Il est également envisageable, sur un avion civil, de tirer partie de l'énergie de pression disponible dans la cabine pressurisée en installant une turbine au niveau de l'orifice d'éjection de l'air (l'air de la cabine étant renouvelé en permanence pour la sécurité des passagers, à une pression supérieure à la pression ambiante extérieure). L'orifice de sortie est en général une vanne de section variable, asservie au système de contrôle de la pression dans la cabine.

[0010] Une telle turbine doit pouvoir, tout comme une vanne classique, assurer un débit réduit variable qui sera fonction des consignes de pression élaborées par le système de contrôle de la pression cabine, et de la différence de pression entre la cabine et l'extérieur (définissant le taux de détente de la turbine). Là aussi, un distributeur de turbine à section variable gérée par des pales de distributeur à calage variable est une solution.

EXPOSE DE L'INVENTION

[0011] L'invention vise à améliorer la tenue mécanique des distributeurs et le rendement global du turbomoteur. Pour ce faire, elle propose de réaliser un distributeur intégrant des pales à calage variable pour réguler et piloter le débit de gaz, chaque pale pouvant être entraînée en rotation selon un positionnement particulier. Afin d'améliorer les performances du distributeur, l'étanchéité entre les pales du distributeur et le système de calage de celles-ci, est faite dans la zone de charge maximale des pales du distributeur. Cette étanchéité permet alors de limiter les écoulements de jeu parasites dans la zone où ils seraient les plus intenses.

[0012] Plus précisément, l'invention a pour objet un distributeur de turbine radiale de turbomachine, en rotation autour d'un axe central, et comportant une première grille annulaire de pales fixes et une deuxième grille annulaire de même

nombre de pales à calage variable, les pales présentant des faces intrados et extrados. Chaque pale de la deuxième grille, solidaire de coupelles s'étendant à chaque extrémité de pale en regard des faces intrados et extrados de la pale, est apte à être entraînée en rotation par des moyens de commande de calage autour d'un axe géométrique central reliant les centres des coupelles. Chacune de ces pales possède un bord de fuite et un bord d'attaque des flux de gaz en liaison avec les faces extrados et intrados, le bord d'attaque de chaque pale à calage variable pouvant avantageusement être situé sensiblement dans le sillage d'une pale fixe pour orienter des flux de gaz radialement vers l'axe central de rotation de la turbine. Chaque pale à calage variable est montée à distance de l'axe des coupelles de sorte que cet axe de rotation est positionné en regard de la face intrados de la pale et de manière sensiblement plus proche du bord de fuite que du bord d'attaque de chaque pale.

[0013]Dans ces conditions, les pales sont montées sur les coupelles là où la charge aérodynamique est la plus élevée du fait de la différence de pression maximale entre les faces intrados et extrados de la pale.

[0014]L'incidence des flux d'air est adaptée par les moyens de commande de calage des pales pour permettre une adéquation entre le débit d'air demandé par le point de fonctionnement et le débit passant dans la turbine en fonction de cette demande. Une telle adaptation induit certes une perte de rendement et de performance de la turbine prise isolément - puisque réduits par cette adéquation - mais conduit à une optimisation du cycle thermodynamique de la turbomachine. Dans le cas particulier du turbomoteur, la consommation spécifique est réduite par adéquation du débit.

[0015]Selon des modes de réalisation particuliers, le bord d'attaque de chaque pale à calage variable possède une épaisseur sensiblement supérieure à celle du bord de fuite et une forme aérodynamique de courbure optimisée pour l'absorption d'un sillage d'air généré par la pale de la grille fixe en regard. En particulier, l'épaisseur moyenne de la partie de pale à calage variable entre les coupelles de montage est sensiblement inférieure à l'épaisseur du reste de la

pale située du côté du bord d'attaque. Par ailleurs, les pales pivotent entre deux positions extrêmes autour d'une position de référence correspondant à 100% de la section de passage aérodynamique : une position fermée de coupure de flux d'air, correspondant à 0% de la section de passage de référence, et une position ouverte d'ouverture maximale de flux d'air, correspondant à 150% de la section de passage de référence.

[0016] De manière avantageuse, les pales à calage fixe présentent une épaisseur suffisante pour assurer le passage des efforts structuraux. Un passage adéquat des efforts structuraux permet de limiter les jeux et les désalignements entre les coupelles et les carters, et donc de limiter les dégradations de performance.

BREVE DESCRIPTION DES FIGURES

[0017] D'autres caractéristiques et avantages de l'invention ressortiront à la lecture de la description qui suit, en référence aux figures annexées qui représentent, respectivement :

- la figure 1, une vue schématique en coupe axiale partielle d'un exemple de groupe APU équipé d'un distributeur selon l'invention ;
- la figure 2, une vue en perspective de la turbine avec le distributeur monté sur un premier flasque ;
- les figures 3a et 3b, des vues en coupe partielle du distributeur selon l'invention, respectivement dans un plan de roue et dans un plan longitudinal de la turbine le long de son axe de rotation ;
- la figure 4, un diagramme de la pression statique exercée sur les faces intrados et extrados en fonction de l'abscisse curviligne d'une pale, et
- la figure 5, une vue de pales de distributeur dans un plan de roue selon la position de pivotement de référence et de différentes positions.

DESCRIPTION DETAILLEE D'UN EXEMPLE DE REALISATION

[0018]En référence à la vue générale schématique de la figure 1, un exemple de groupe APU 1 comporte un générateur de gaz 10 composé d'un compresseur centrifuge 11, d'une chambre de combustion 12 et d'une turbine 13, la turbine entraînant en rotation le compresseur via un arbre de transmission 20 autour de l'axe central X'X. Les gaz en sortie de la chambre sont détendus dans la turbine 13 qui fournit également de la puissance aux équipements. Les gaz résiduels sortent ensuite par une tuyère d'échappement 30.

[0019]Cette puissance est délivrée via un arbre traversant 20 à une boîte d'accessoires 3 connectée à cet arbre 20. La boîte d'accessoires 3 entraîne par des moyens appropriés d'adaptation de vitesse (pignons, renvois, etc.) les accessoires moteur du groupe APU et des équipements auxiliaires 4 propres au fonctionnement de l'aéronef : alternateur, injecteur, pompe carburant, compresseur de charge, pompe hydraulique, etc.

[0020]En fonctionnement, un régulateur d'admission 5 ajuste le débit d'air F provenant d'une entrée d'air 6 pour être comprimé dans le compresseur 11. L'air comprimé est mélangé au carburant dans un injecteur 15 équipant la chambre 12. Après détente dans la turbine 13, les gaz G sont éjectés dans la tuyère 30.

[0021]Dans l'exemple illustré, la turbine de puissance 13 est une turbine liée. Dans d'autres exemples, la turbine de puissance peut être une turbine libre ou une autre turbine d'un équipement annexe, en liaison avec la boîte d'accessoires 3.

[0022]La turbine 13 est plus précisément illustrée sur la vue en perspective de la figure 2. Cette turbine centripète comporte un rouet mobile 22 équipé d'ailettes 23 et un distributeur fixe 7 monté à la périphérie du rouet 22 sur des carters appropriés, seul le carter 7a étant représenté sur cette figure 2 (voir les carters 7a et 7b de la figure 3b).

[0023]La turbine radiale 13 est équipée d'une volute 21 - une demi-volute est visible sur la figure - dont le diamètre diminue entre son entrée 21a et son extrémité 21b sur les ailettes 23. Cette volute permet de générer une composante

tangentielle de l'écoulement d'air, ce qui permet de limiter la déviation de l'écoulement que réalise le distributeur pour alimenter la roue 22.

[0024] Selon l'invention, le distributeur 7 comporte deux grilles de pales, une première grille périphérique G1 à pales fixes 2a, de maintien du parallélisme des parois, et une deuxième grille G2 à pales orientables 2b, d'ajustement de la section de passage. Les flux d'air viennent ensuite entraîner en rotation les ailettes 23 et l'arbre 20 solidaire du rouet 22.

[0025] Les figures 3a et 3b, selon les coupes respectives BB et AA, illustrent l'organisation des grilles G1 et G2, et de leurs pales fixes 2a et orientables 2b, dans l'espace séparant les deux carters de montage 7a et 7b. Les pales fixes 2a sont solidaires des carters 7a et 7b. Elles définissent par leur envergure l'écart « e » entre ces carters, en d'autres termes la largeur de l'espace E entre les carters parallèles 7a et 7b. Les pales 2a présentent avantageusement une épaisseur suffisante pour assurer le passage des efforts structuraux entre les carters 7a et 7b.

[0026] Les extrémités de chaque pale 2b sont solidarisées à des coupelles circulaires et parallèles 24a et 24b, agencées dans des logements en regard 25a et 25b formés dans les carters 7a et 7b. Le montage des pales 2b est réalisé à distance de l'axe géométrique de rotation R'R traversant les coupelles 24a et 24b en leur centre 2A et 2B. Les coupelles sont ici perpendiculaires aux faces intrados et extrados de chaque pale 2b, Fi et Fe.

[0027] Chaque pale 2b est apte à être entraînée en rotation autour de l'axe géométrique R'R par des moyens de commande 40 de calage variable des pales, en particulier pendant les phases transitoires de l'aéronef. Ces moyens de commande comportent une tige 41 solidaire de la coupelle 24b couplée à des liaisons mécaniques (bras, pignons, paliers) en liaison avec des actionneurs 42 électriques ou électromagnétiques. Un seul actionneur peut être configuré pour toutes les pales.

[0028] Le ou les actionneurs sont pilotés par une unité centrale de commande moteur 50. La commande peut être numérique, électronique ou hydromécanique. L'incidence des flux d'air défini par l'orientation des pales 2b est adaptée par les moyens de commande 40 pour permettre un ajustement en débit. Dans l'exemple illustré, un capteur de pression 45 fournit des données à l'unité centrale 50 qui régule l'ouverture et la fermeture des pales 2b du distributeur 7 via les moyens de commande 40.

[0029] Chacune de ces pales 2b possède un bord de fuite Bf et un bord d'attaque Ba de flux d'air, en liaison avec les faces Fi et Fe de la pale 2b. Le bord d'attaque Ba de chaque pale 2b de la deuxième grille est situé sensiblement dans le sillage d'une pale fixe 2a de la première grille, pour orienter les flux d'air radialement vers l'axe central de rotation X'X de la turbine 22. Le sillage d'une pale fixe correspond à la trace aérodynamique qu'elle laisse dans un écoulement sain. Ce sillage définit une zone de faible vitesse fortement perturbée.

[0030] Chaque pale 2b est montée hors d'axe R'R et décentrée de sorte que l'axe de rotation R'R est positionné en regard de la face intrados Fi de la pale 2b, et de manière sensiblement plus proche du bord de fuite Bf que du bord d'attaque Ba de chaque pale 2b.

[0031] Dans ces conditions, les coupelles 24a et 24b sont positionnées là où la charge aérodynamique est la plus élevée du fait de la différence de pressions maximale entre les faces intrados et extrados de la pale. La figure 4 illustre la variation de pression statique Ps en fonction de l'abscisse curviligne Ac correspondant à chacune des faces Fi et Fe d'une pale 2b.

[0032] Un maximum de variation de pression se situe alors dans la zone Z hachurée, dans la partie de pale 2p située à l'intérieur d'un espace « E » délimité par les coupelles, du côté du bord de fuite Bf de la pale 2b. Les coupelles suppriment le jeu dans la zone Z où l'effet de jeu est le plus important. Le choix optimisé de la position de l'axe de rotation R'R, déporté vers le bord de fuite Bf, permet de limiter les débattements du bord de fuite Bf lui-même vis-à-vis de sa position par rapport au bord d'attaque des aubes 23 de la turbine 22, tout en

limitant le couple mécanique nécessaire pour contrecarrer le couple aérodynamique lié à la pale et donc d'optimiser l'absorption des contraintes aéromécaniques.

[0033]Le bord d'attaque Ba de chaque pale 2b possède une épaisseur sensiblement plus importante que le bord de fuite Bf, et une forme aérodynamique de courbure optimisée pour l'absorption d'un sillage d'air généré par la pale de la grille fixe en regard. En particulier, l'épaisseur moyenne de la partie de pale 2p (en traits pointillés sur la figure) entre les parties des faces intrados Fi et extrados Fe, est sensiblement inférieure à l'épaisseur du reste de la pale 2b située du côté du bord d'attaque Ba.

[0034]La rotation des pales 2b est avantageusement limitée par une amplitude de pivotement entre deux positions extrêmes. La figure 5 illustre les positions extrêmes $2b_{sup}$ et $2b_0$ autour d'une position de référence $2b_{ref}$ correspondant à 100% de la section de passage aérodynamique. La position extrême $2b_0$ correspond à la fermeture complète de la section de passage. La position $2b_{inf}$ correspond à une position fermée, avec 70 % de la section de passage de référence, destinée aux faibles demandes de charge. La position $2b_{sup}$ correspond à la position ouverte, avec 150% de la section de passage de référence, destinée aux plus fortes demandes de charge.

[0035]L'invention n'est pas limitée aux exemples décrits et représentés. Il est par exemple possible d'effectuer le calage des pales mobiles par un réglage uniquement mécanique, individuel ou centralisé, ou par commande électrique, électronique avec ou sans régulation numérique.

REVENDEICATIONS

1. Distributeur de turbine radiale de turbomachine (7), en rotation autour d'un axe central (X'X), comportant une première grille annulaire (G1) de pales fixes (2a) et une deuxième grille annulaire (G2) de même nombre de pales à calage variable (2b), les pales (2a, 2b) présentant des faces intrados (Fi) et extrados (Fe), chaque pale (2b) de la deuxième grille, solidaire de coupelles (24a, 24b) s'étendant à chaque extrémité de pale (2b), étant apte à être entraînée en rotation par des moyens de commande (40) autour d'un axe géométrique (R'R) reliant les centres (2A, 2B) des coupelles (24a, 24b), et chacune de ces pales (2b) possédant un bord de fuite (Bf) et un bord d'attaque (Ba) des flux de gaz (G) en liaison avec les faces extrados (Fe) et intrados (Fi), caractérisé en ce que chaque pale à calage variable (2b) est montée à distance de l'axe (R'R) des coupelles (24a, 24b) de sorte que cet axe de rotation (R'R) est positionné en regard de la face intrados (Fi) de la pale (2b) et de manière sensiblement plus proche du bord de fuite (Bf) que du bord d'attaque (Ba) de cette pale (2b).

2. Distributeur de turbine radiale selon la revendication 1, dans lequel le bord d'attaque (Ba) de chaque pale à calage variable (2b) est situé sensiblement dans le sillage d'une pale fixe (2a) pour orienter des flux de gaz (G) radialement vers l'axe central de rotation de la turbine (X'X).

3. Distributeur de turbine radiale selon la revendication 1 ou 2, dans lequel le bord d'attaque (Ba) de chaque pale à calage variable (2b) possède une épaisseur sensiblement supérieure à celle du bord de fuite (Bf) et une forme aérodynamique de courbure optimisée pour l'absorption d'un sillage d'air généré par la pale (2a) de la grille fixe (G1) en regard.

4. Distributeur de turbine radiale selon l'une quelconque des revendications précédentes, dans lequel l'épaisseur moyenne de la partie de pale à calage variable (2p) entre les coupelles de montage (24a, 24b) est sensiblement inférieure à l'épaisseur du reste de la pale (2b) située du côté du bord d'attaque (Ba).

5. Distributeur de turbine radiale selon l'une quelconque des revendications précédentes, dans lequel les pales à calage variable (2b) sont aptes à pivoter entre deux positions extrêmes ($2b_0$, $2b_{sup}$) autour d'une position de référence ($2b_{ref}$) correspondant à 100% de la section de passage aérodynamique, une position fermée ($2b_0$) de coupure de flux d'air, correspondant à 0% de la section de passage de référence ($2b_{ref}$), et une position ouverte ($2b_{sup}$) d'ouverture maximale de flux d'air, correspondant à 150% de la section de passage de référence ($2b_{ref}$).

6. Distributeur de turbine radiale selon l'une quelconque des revendications précédentes, dans lequel les pales à calage fixe (2a) présentent une épaisseur suffisante pour assurer le passage des efforts structuraux.

7. Distributeur de turbine radiale selon l'une quelconque des revendications précédentes, caractérisé en ce que la turbine radiale est une turbine choisie entre une turbine de turbomoteur, de source de puissance auxiliaire d'aéronef et d'un turbocompresseur.

8. Distributeur de turbine radiale selon l'une quelconque des revendications précédentes, caractérisé en ce que la turbine (13) radiale est équipée d'une volute (21) dont le diamètre diminue entre son entrée (21a) et son extrémité (21b) sur les ailettes (23).

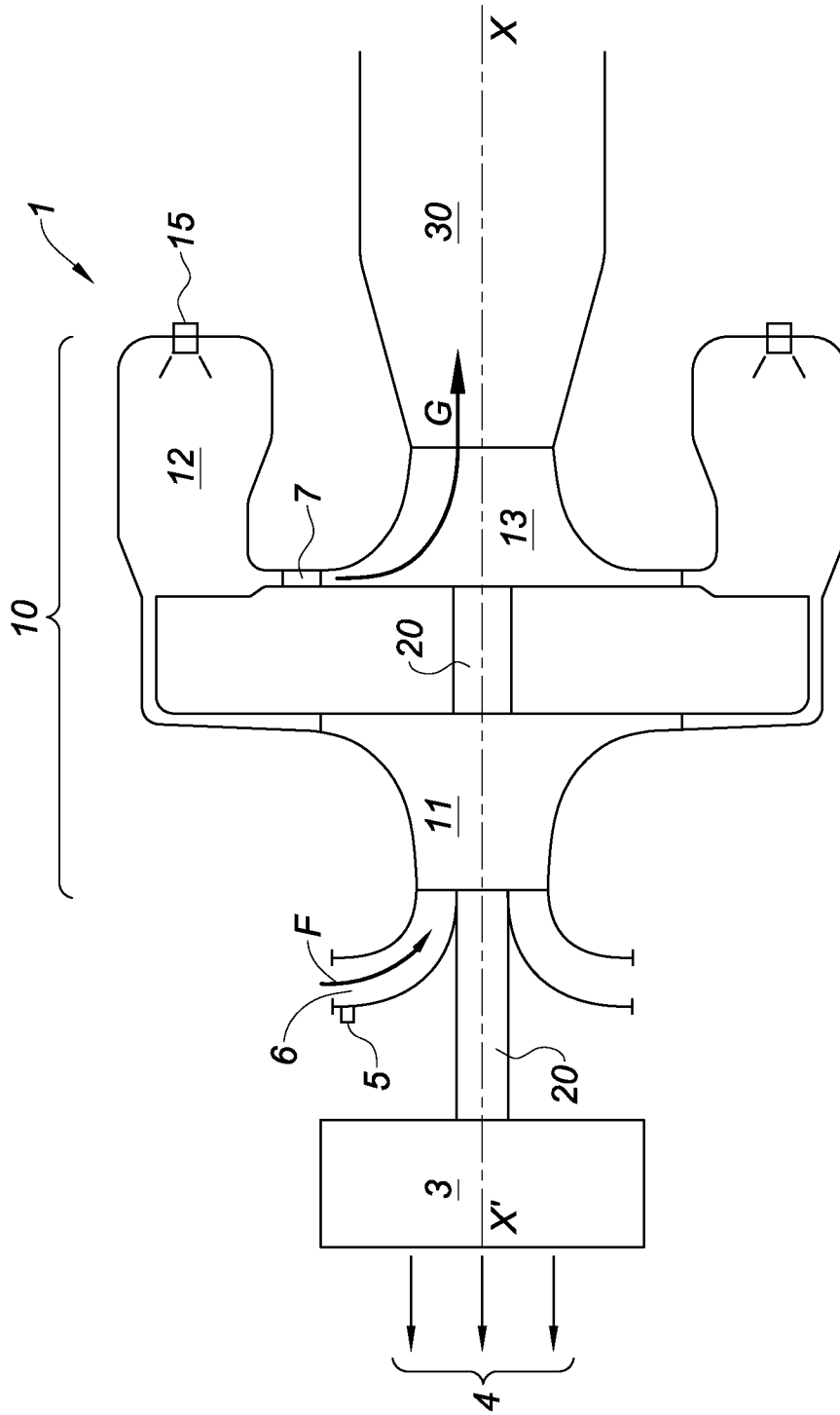


Fig. 1

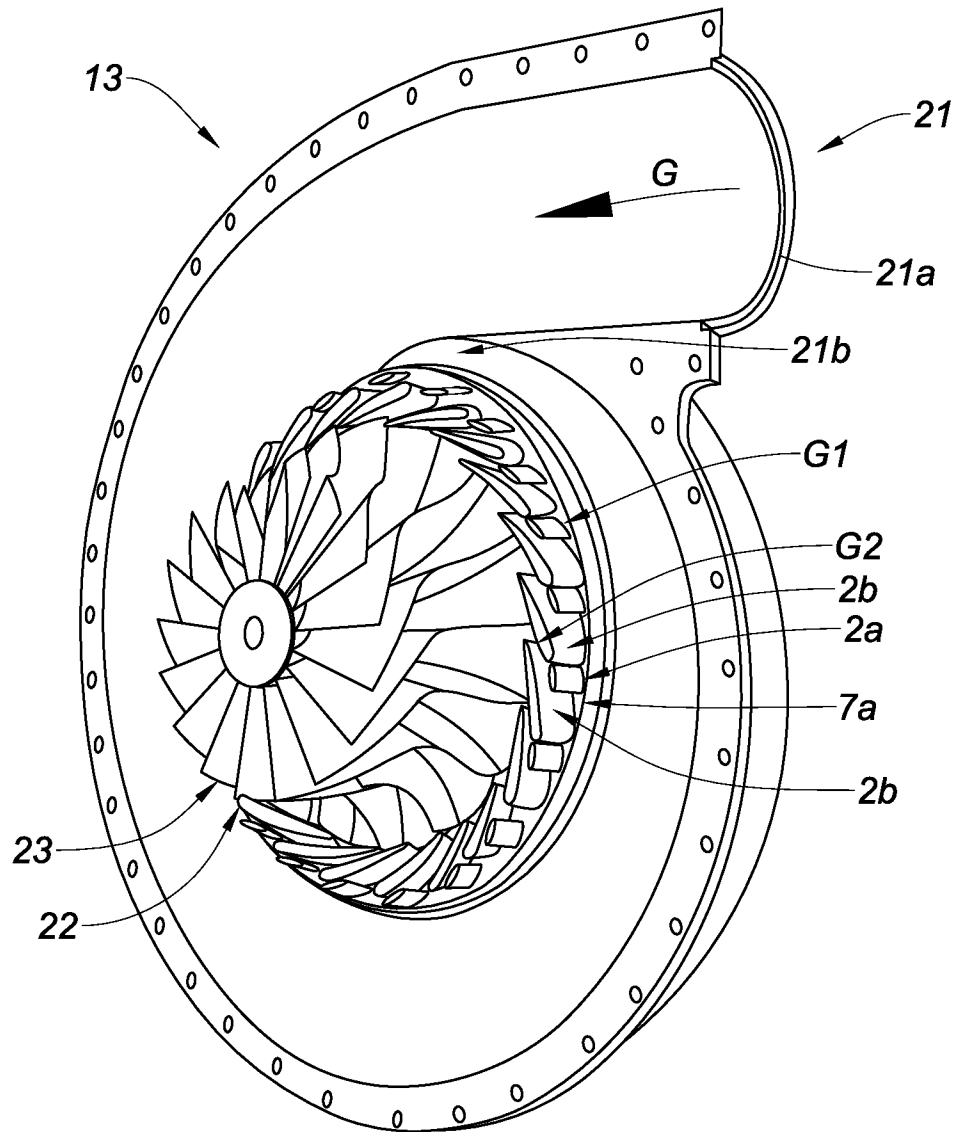


Fig. 2

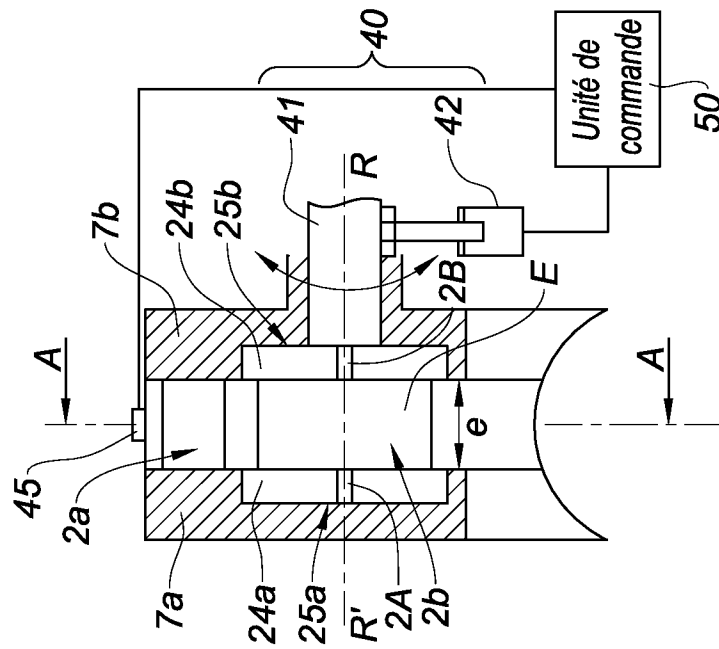


Fig. 3b

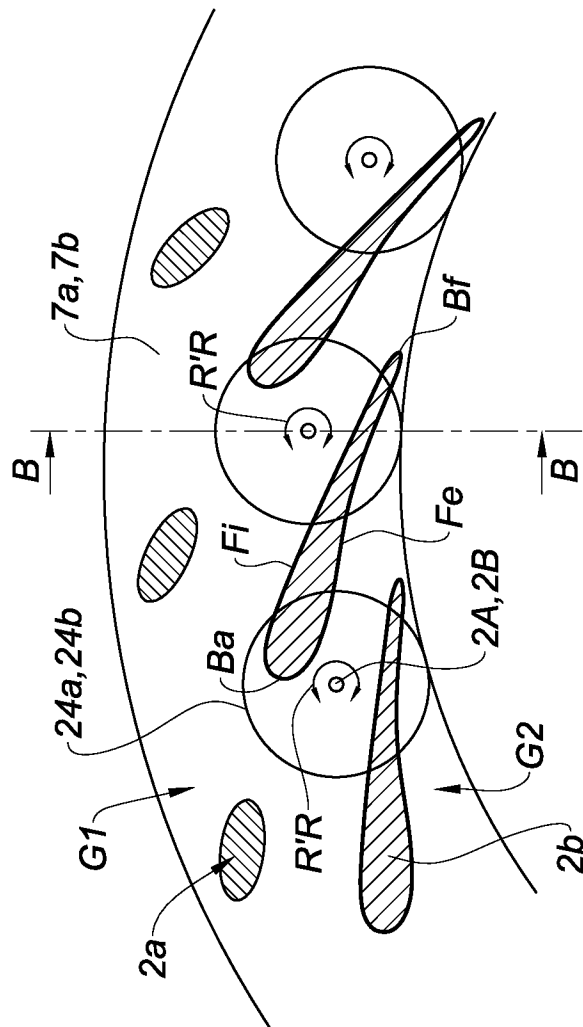


Fig. 3a

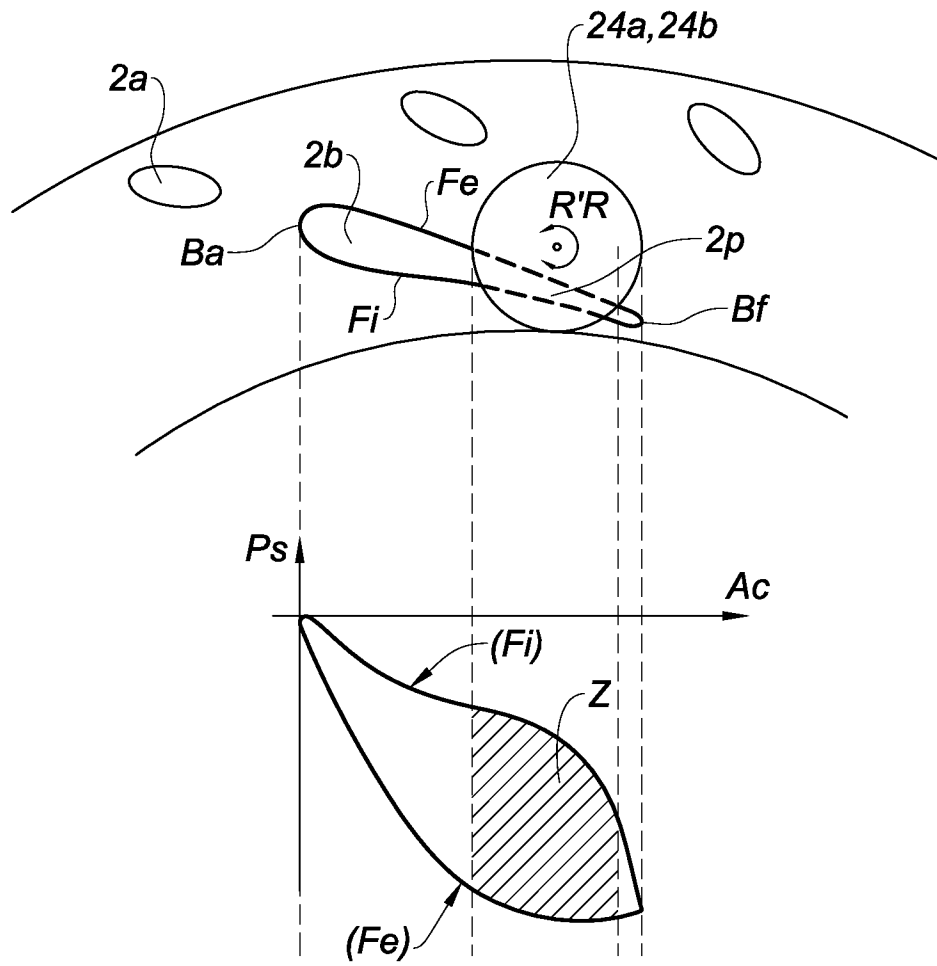


Fig. 4

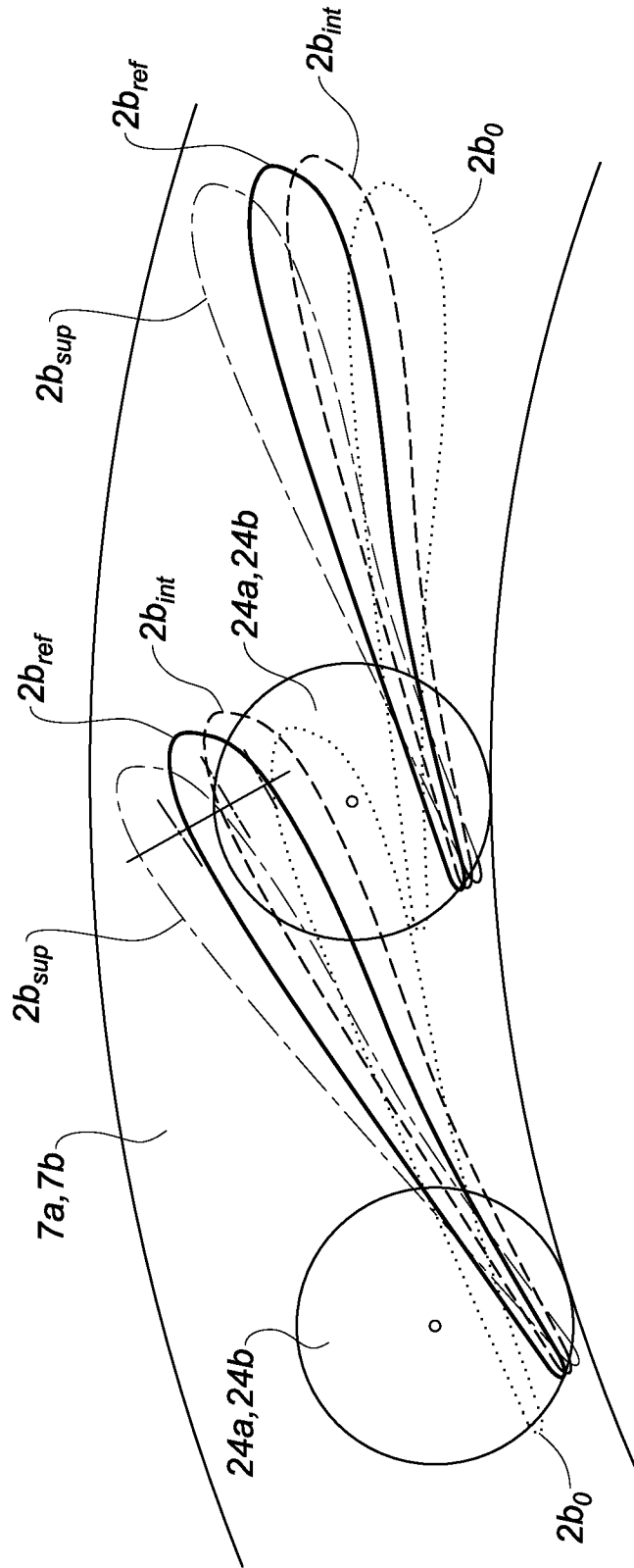


Fig. 5

INTERNATIONAL SEARCH REPORT

International application No
PCT/FR2012/051217

A. CLASSIFICATION OF SUBJECT MATTER
INV. F01D17/16
ADD.

According to International Patent Classification (IPC) or to both national classification and IPC

B. FIELDS SEARCHED

Minimum documentation searched (classification system followed by classification symbols)
F01D F02C

Documentation searched other than minimum documentation to the extent that such documents are included in the fields searched

Electronic data base consulted during the international search (name of data base and, where practicable, search terms used)
EPO-Internal

Category*	Citation of document, with indication, where appropriate, of the relevant passages	Relevant to claim No.
X	US 3 029 067 A (PARKER WILTON E ET AL) 10 April 1962 (1962-04-10) the whole document column 2, line 33 - column 3, line 16 column 4, lines 15-37 figures 1-3	1-8
A	----- US 5 207 559 A (CLEVENGER LLOYD L [US] ET AL) 4 May 1993 (1993-05-04) the whole document column 3, line 46 - column 4, line 29 figures 1-3	1-8
A	----- DE 10 2007 005445 A1 (BAYERISCHE MOTOREN WERKE AG [DE]) 7 August 2008 (2008-08-07) the whole document figure 1	1,8
	----- -/--	

Further documents are listed in the continuation of Box C.

See patent family annex.

* Special categories of cited documents :

- "A" document defining the general state of the art which is not considered to be of particular relevance
- "E" earlier application or patent but published on or after the international filing date
- "L" document which may throw doubts on priority claim(s) or which is cited to establish the publication date of another citation or other special reason (as specified)
- "O" document referring to an oral disclosure, use, exhibition or other means
- "P" document published prior to the international filing date but later than the priority date claimed

- "T" later document published after the international filing date or priority date and not in conflict with the application but cited to understand the principle or theory underlying the invention
- "X" document of particular relevance; the claimed invention cannot be considered novel or cannot be considered to involve an inventive step when the document is taken alone
- "Y" document of particular relevance; the claimed invention cannot be considered to involve an inventive step when the document is combined with one or more other such documents, such combination being obvious to a person skilled in the art
- "&" document member of the same patent family

Date of the actual completion of the international search 6 September 2012	Date of mailing of the international search report 13/09/2012
Name and mailing address of the ISA/ European Patent Office, P.B. 5818 Patentlaan 2 NL - 2280 HV Rijswijk Tel. (+31-70) 340-2040, Fax: (+31-70) 340-3016	Authorized officer Gombert, Ralf

INTERNATIONAL SEARCH REPORT

International application No

PCT/FR2012/051217

C(Continuation). DOCUMENTS CONSIDERED TO BE RELEVANT

Category*	Citation of document, with indication, where appropriate, of the relevant passages	Relevant to claim No.
A	EP 2 180 144 A2 (HONEYWELL INT INC [US]) 28 April 2010 (2010-04-28) the whole document paragraphs [0024], [0025], [0033] - [0036] figures 2,4 -----	1-8

INTERNATIONAL SEARCH REPORT

Information on patent family members

International application No

PCT/FR2012/051217

Patent document cited in search report	Publication date	Patent family member(s)	Publication date
US 3029067	A	10-04-1962	NONE

US 5207559	A	04-05-1993	NONE

DE 102007005445	A1	07-08-2008	NONE

EP 2180144	A2	28-04-2010	EP 2180144 A2 28-04-2010
			US 2010104423 A1 29-04-2010

RAPPORT DE RECHERCHE INTERNATIONALE

Demande internationale n°

PCT/FR2012/051217

A. CLASSEMENT DE L'OBJET DE LA DEMANDE INV. F01D17/16 ADD.				
Selon la classification internationale des brevets (CIB) ou à la fois selon la classification nationale et la CIB				
B. DOMAINES SUR LESQUELS LA RECHERCHE A PORTE				
Documentation minimale consultée (système de classification suivi des symboles de classement) F01D F02C				
Documentation consultée autre que la documentation minimale dans la mesure où ces documents relèvent des domaines sur lesquels a porté la recherche				
Base de données électronique consultée au cours de la recherche internationale (nom de la base de données, et si cela est réalisable, termes de recherche utilisés) EPO-Internal				
C. DOCUMENTS CONSIDERES COMME PERTINENTS				
Catégorie*	Identification des documents cités, avec, le cas échéant, l'indication des passages pertinents	no. des revendications visées		
X	US 3 029 067 A (PARKER WILTON E ET AL) 10 avril 1962 (1962-04-10) le document en entier colonne 2, ligne 33 - colonne 3, ligne 16 colonne 4, ligne 15-37 figures 1-3	1-8		
A	----- US 5 207 559 A (CLEVENGER LLOYD L [US] ET AL) 4 mai 1993 (1993-05-04) le document en entier colonne 3, ligne 46 - colonne 4, ligne 29 figures 1-3	1-8		
A	----- DE 10 2007 005445 A1 (BAYERISCHE MOTOREN WERKE AG [DE]) 7 août 2008 (2008-08-07) le document en entier figure 1	1,8		
	----- -/--			
<table style="width: 100%; border: none;"> <tr> <td style="width: 50%; border: none;"><input checked="" type="checkbox"/> Voir la suite du cadre C pour la fin de la liste des documents</td> <td style="width: 50%; border: none;"><input checked="" type="checkbox"/> Les documents de familles de brevets sont indiqués en annexe</td> </tr> </table>			<input checked="" type="checkbox"/> Voir la suite du cadre C pour la fin de la liste des documents	<input checked="" type="checkbox"/> Les documents de familles de brevets sont indiqués en annexe
<input checked="" type="checkbox"/> Voir la suite du cadre C pour la fin de la liste des documents	<input checked="" type="checkbox"/> Les documents de familles de brevets sont indiqués en annexe			
* Catégories spéciales de documents cités:				
"A" document définissant l'état général de la technique, non considéré comme particulièrement pertinent "E" document antérieur, mais publié à la date de dépôt international ou après cette date "L" document pouvant jeter un doute sur une revendication de priorité ou cité pour déterminer la date de publication d'une autre citation ou pour une raison spéciale (telle qu'indiquée) "O" document se référant à une divulgation orale, à un usage, à une exposition ou tous autres moyens "P" document publié avant la date de dépôt international, mais postérieurement à la date de priorité revendiquée	"T" document ultérieur publié après la date de dépôt international ou la date de priorité et n'appartenant pas à l'état de la technique pertinent, mais cité pour comprendre le principe ou la théorie constituant la base de l'invention "X" document particulièrement pertinent; l'invention revendiquée ne peut être considérée comme nouvelle ou comme impliquant une activité inventive par rapport au document considéré isolément "Y" document particulièrement pertinent; l'invention revendiquée ne peut être considérée comme impliquant une activité inventive lorsque le document est associé à un ou plusieurs autres documents de même nature, cette combinaison étant évidente pour une personne du métier "&" document qui fait partie de la même famille de brevets			
Date à laquelle la recherche internationale a été effectivement achevée <div style="text-align: center; font-size: 1.2em;">6 septembre 2012</div>	Date d'expédition du présent rapport de recherche internationale <div style="text-align: center; font-size: 1.2em;">13/09/2012</div>			
Nom et adresse postale de l'administration chargée de la recherche internationale Office Européen des Brevets, P.B. 5818 Patentlaan 2 NL - 2280 HV Rijswijk Tel. (+31-70) 340-2040, Fax: (+31-70) 340-3016	Fonctionnaire autorisé <div style="text-align: center; font-size: 1.2em;">Gombert, Ralf</div>			

RAPPORT DE RECHERCHE INTERNATIONALE

Demande internationale n°

PCT/FR2012/051217

C(suite). DOCUMENTS CONSIDERES COMME PERTINENTS		
Catégorie*	Identification des documents cités, avec, le cas échéant, l'indication des passages pertinents	no. des revendications visées
A	EP 2 180 144 A2 (HONEYWELL INT INC [US]) 28 avril 2010 (2010-04-28) le document en entier alinéas [0024], [0025], [0033] - [0036] figures 2,4 -----	1-8

RAPPORT DE RECHERCHE INTERNATIONALE

Renseignements relatifs aux membres de familles de brevets

Demande internationale n°

PCT/FR2012/051217

Document brevet cité au rapport de recherche		Date de publication	Membre(s) de la famille de brevet(s)	Date de publication
US 3029067	A	10-04-1962	AUCUN	
US 5207559	A	04-05-1993	AUCUN	
DE 102007005445	A1	07-08-2008	AUCUN	
EP 2180144	A2	28-04-2010	EP 2180144 A2	28-04-2010
			US 2010104423 A1	29-04-2010