

19



OFICINA ESPAÑOLA DE  
PATENTES Y MARCAS

ESPAÑA



11 Número de publicación: **3 005 708**

51 Int. Cl.:

**A47K 13/00** (2006.01)

**A47K 13/12** (2006.01)

**A47K 13/26** (2006.01)

12

TRADUCCIÓN DE PATENTE EUROPEA

T3

96 Fecha de presentación y número de la solicitud europea: **28.12.2020** **E 20217364 (7)**

97 Fecha y número de publicación de la concesión europea: **25.12.2024** **EP 4000486**

54 Título: **Bisagra de asiento con botón integrado y su aplicación**

30 Prioridad:

**18.11.2020 CN 202011290136**

45 Fecha de publicación y mención en BOPI de la traducción de la patente:

**17.03.2025**

73 Titular/es:

**ZHONGSHAN MEITU PLASTIC IND. CO., LTD.**  
**(100.00%)**  
**Dache Industrial Area Nanlang Town**  
**Zhongshan City, Guangdong 528400, CN**

72 Inventor/es:

**ZHOU, WENHUI;**  
**HUANG, HAOJIA y**  
**ZHANG, HAI**

74 Agente/Representante:

**ISERN JARA, Jorge**

**ES 3 005 708 T3**

Aviso: En el plazo de nueve meses a contar desde la fecha de publicación en el Boletín Europeo de Patentes, de la mención de concesión de la patente europea, cualquier persona podrá oponerse ante la Oficina Europea de Patentes a la patente concedida. La oposición deberá formularse por escrito y estar motivada; sólo se considerará como formulada una vez que se haya realizado el pago de la tasa de oposición (art. 99.1 del Convenio sobre Concesión de Patentes Europeas).

DESCRIPCIÓN

Bisagra de asiento con botón integrado y su aplicación

5 Campo técnico

La presente divulgación se refiere al campo técnico del conjunto de placa de cubierta de asiento de inodoro, en particular a una bisagra de asiento con botón integrado y su aplicación.

10 Antecedentes de la invención

15 Generalmente, la retirada de la placa de cubierta convencional requiere presionar y mantener presionado el botón todo el tiempo, lo cual no es conveniente para retirar la placa de cubierta. Por ejemplo, la patente China número 201911204999.0 divulga un asiento de bisagra de placa de cubierta de instalación rápida con control de una llave. La solución técnica adoptada es la siguiente: se incluyen una tubería de bisagras y dos soportes, en donde la tubería de bisagras incluye un sujetador de abrazadera, el cual incluye un cuerpo fijo dispuesto en el medio del sujetador de abrazadera, una llave de bloqueo dispuesta en el cuerpo fijo, dos miembros de bloqueo dispuestos en ambos lados del cuerpo fijo, y se proporciona un resorte entre el cuerpo fijo y el miembro de bloqueo para proporcionar una fuerza elástica para el reinicio del miembro de bloqueo. Un amortiguador rotativo incluye un orificio de posicionamiento para conectar con el sujetador de abrazadera y un orificio radial en comunicación transversal con el orificio de posicionamiento, y el soporte está conectado de manera fija al sujetador de abrazadera a través del orificio radial. La abrazadera de sujeción sujeta el cilindro para bloquear la carrera de presión del miembro de bloqueo, cuando presiona el botón de bloqueo de una llave. Los planos inclinados deslizantes laterales en ambos lados empujan el plano inclinado de accionamiento al mismo tiempo, el orificio de bloqueo en el miembro de bloqueo está alineado con el espacio vacío del perno para desbloquear, y la abrazadera de sujeción no tiene obstrucciones en el cilindro en la dirección de extracción, de modo que se puede extraer el perno del sujetador de abrazadera al mismo tiempo, lo cual es más conveniente y rápido, de tal manera que se pueda retirar la placa de cubierta del asiento de inodoro de manera más conveniente. Sin embargo, la solución técnica requiere presionar y mantener presionado el botón todo el tiempo cuando se desbloquea, por lo que la operación es problemática.

20 Otro ejemplo es la patente China de modelo de utilidad con número de solicitud 201820636193.3, la cual divulga un asiento fijo fijado sobre la superficie de cerámica de inodoro y un conjunto de bisagra de asiento para conectar el asiento fijo y la placa de cubierta de inodoro. El conjunto de bisagra de asiento incluye una carcasa de bisagra de asiento de bisagras con la placa de cubierta de inodoro. Dos lados de la carcasa de bisagra de asiento están proporcionados respectivamente con cuerpos de bisagra, y los cuerpos de bisagra se deslizan horizontalmente sobre la carcasa de bisagra de asiento, y el bloque de bloqueo está dispuesto sobre estos. El bloque de bloqueo también está proporcionado con un orificio de bloqueo y un saliente de liberación. El bloque de bloqueo también está proporcionado con un sujetador de abrazadera. El cuerpo de bisagra también está proporcionado con una mesa de sujeción, y la carcasa de bisagra de asiento también está proporcionada con un botón. El botón se mueve longitudinalmente sobre la carcasa de bisagra de asiento y empuja el bloque de bloqueo para deslizarse transversalmente sobre el cuerpo de bisagra cuando se mueve longitudinalmente. El bloque de bloqueo se fija mutuamente con una hebilla cuando se desliza transversalmente. El asiento fijo está proporcionado con una columna fija la cual se inserta en el orificio de bloqueo, y se realiza un movimiento transversal con respecto al orificio de bloqueo cuando el bloque de bloqueo se desliza. Aunque la solución técnica puede realizar el desmontaje sin presionar y mantener presionado el botón todo el tiempo cuando se desbloquea, lo cual es rápido de desmontar y fácil de utilizar, pero aún tiene las siguientes desventajas:

50 1. El botón es de diseño integrado, el cual tiene que reemplazarse como un todo si está dañado, y el coste es alto;

55 2. Los lados delantero y posterior del botón están proporcionados respectivamente con dos pestillos elásticos (cuatro pestillos elásticos en total) distribuidos simétricamente en los lados izquierdo y derecho. Si el hueco de ensamblaje es pequeño, se requiere colocarlo suavemente para ensamblarlo de manera precisa, de lo contrario será difícil de instalar; si el espacio libre de ensamblaje es grande, el botón es fácil de sacudir;

60 3. Se dispone una cavidad de resorte en el botón, y un extremo del resorte de reinicio se inserta en la cavidad de resorte y no está fijo, lo cual conduce fácilmente a la dislocación o caída del resorte, y la estabilidad de estructura mecánica es pobre;

65 4. El botón y el bloque de bloqueo son de ajuste plano, por lo que se requiere que la precisión de mecanizado y de ensamblaje del botón y del bloque de bloqueo sea alta. Si las dos superficies de ajuste no están en un plano horizontal, el botón y el bloque de bloqueo no pueden coincidir.

Otro documento de patente CN 109 602 317 A divulga una estructura de montaje de placa de cubierta de inodoro que comprende un manguito, un botón de presión, componentes de conexión deslizantes,

componentes de bloqueo, componentes de conexión y componentes de soporte, en donde el botón de presión, los componentes de conexión deslizantes, los componentes de bloqueo y los componentes de conexión coinciden secuencialmente dentro del manguito. Los componentes de conexión deslizantes están conectados con el botón de presión de manera deslizante de modo que logre un movimiento axial dentro del manguito y una presión móvil contra los componentes de bloqueo; los componentes de conexión están fijados a las partes de extremo del manguito; los componentes de bloqueo forman partes de sujeción y bloqueo y partes de sujeción y fijación las cuales se insertan en los componentes de conexión; cada componente de soporte comprende una varilla de fijación; las varillas de fijación se insertan en el manguito y los componentes de conexión son coincidentes con las partes de sujeción y bloqueo; las partes de sujeción y fijación forman pasajes de varilla de fijación; las partes medias de los pasajes sobresalen opuestamente para formar partes convexas de sujeción y fijación de modo que se puedan sujetar y fijar de manera móvil las varillas de fijación. A través de la disposición de las partes convexas de sujeción y fijación en los componentes de bloqueo para sujetar y fijar de manera móvil las varillas de fijación, se logran las funciones de autobloqueo de los componentes de bloqueo durante el desmontaje de una placa de cubierta de inodoro, se mantienen los estados de desbloqueo de las partes de sujeción y bloqueo, y la placa de cubierta de inodoro se puede desmontar con ambas manos solo presionando el botón de presión una vez.

Además, el documento de patente CN210300827U proporciona una placa de cubierta de taburete cerrado desmontable con una estructura de botón superior. El dispositivo comprende un panel, una placa inferior, un asiento de bisagra y dos columnas fijas, el panel está abisagrado con la placa inferior a través de la base de bisagra, se forman orificios de montaje en las partes inferiores de los dos extremos de la base de bisagra y se utilizan para conectarse con las columnas de fijación para el montaje, se dispone un botón en el medio de la base de bisagra, y se disponen dos conjuntos de cierre de bloqueo simétricos en los dos extremos de la base de bisagra y se utilizan para coincidir y bloquearse con las columnas de fijación. El conjunto de cierre de bloqueo comprende un bloque de bloqueo, un resorte de bloque de bloqueo y un cuerpo de bisagra; y el cuerpo de bloqueo está proporcionado con un orificio de bloqueo el cual coincide firmemente con la columna fija para bloquear o se afloja para desbloquear, y un gancho de sujeción el cual es coincidente y se abrocha con el cuerpo de bisagra. Cuando está en uso, el bloqueo se desbloquea después de presionar el botón, la operación de desmontaje se puede llevar a cabo sin presionar continuamente, y la operación es conveniente y rápida.

Resumen de la invención

Con el fin de resolver los problemas anteriores, la presente divulgación proporciona una bisagra de asiento con botón integrado y su aplicación, la cual puede ser desensamblada o ensamblada sin mantener presionado el botón todo el tiempo, y la operación es simple y conveniente.

Para lograr el objetivo anterior, la presente divulgación proporciona las siguientes soluciones técnicas:

Una bisagra de asiento con botón integrado, que incluye un tubo de bisagra y un asiento fijo, el asiento fijo está proporcionado con un árbol de bisagra de asiento, el tubo de bisagra está proporcionado con un conjunto de botón, y se proporcionan conjuntos de amortiguación en ambos extremos del conjunto de botón, en donde el conjunto de botón está proporcionado con un plano inclinado de accionamiento; el conjunto de amortiguación incluye un cuerpo de bisagra, un miembro de bloqueo transversal y un resorte de reinicio de bloqueo que acciona el miembro de bloqueo transversal para reiniciarlo, el miembro de bloqueo transversal está proporcionado con un cuerpo de base, una pieza de bloqueo y una pieza de abrazadera elástica dispuestas en un lado del cuerpo de base las cuales son capaces de insertarse transversalmente en el cuerpo de bisagra, y una varilla de empuje proporcionada en el otro lado del cuerpo de base; un extremo de la varilla de empuje está proporcionado con una superficie de empuje cónica coincidente con el plano inclinado de accionamiento; un extremo de la pieza de abrazadera elástica está proporcionado con una protuberancia de bloqueo, y el cuerpo de bisagra está proporcionado con una ranura de bloqueo coincidente con la protuberancia de bloqueo; el miembro de bloqueo transversal y el cuerpo de bisagra están posicionados circunferencialmente por un mecanismo de posicionamiento circunferencial; un extremo inferior del cuerpo de bisagra está proporcionado con un orificio de árbol de bisagra de asiento para insertar el árbol de bisagra de asiento; el miembro de bloqueo transversal es accionado por el conjunto de botón para moverse hacia afuera para hacer que la protuberancia de bloqueo se conecte con la ranura de bloqueo en un ajuste a presión cuando se presiona el conjunto de botón, la pieza de abrazadera elástica es accionada por el árbol de bisagra de asiento para deformarse elásticamente cuando el árbol de bisagra de asiento se extrae del orificio de árbol de bisagra de asiento, de modo que la protuberancia de bloqueo se mueva fuera de la ranura de bloqueo, y el miembro de bloqueo transversal se mueva hacia adentro para reiniciarse bajo una acción del resorte de reinicio de bloqueo.

El cuerpo de bisagra está proporcionado con un cuerpo de base que contiene una cavidad que coincide con el cuerpo de base; el mecanismo de posicionamiento circunferencial incluye una primera superficie de posicionamiento dispuesta en el cuerpo de bisagra y una segunda superficie de posicionamiento dispuesta en el cuerpo de base; una primera superficie de arco de guía deslizante transversal conectada con la primera superficie de posicionamiento está dispuesta en el cuerpo de bisagra, una segunda superficie de arco de guía deslizante que coincide con la primera superficie de arco de guía deslizante transversal está dispuesta en el

cuerpo de base, y la primera superficie de posicionamiento y la primera superficie de arco de guía deslizante transversal forman una pared interior del cuerpo de base que contiene una cavidad.

5 El árbol de bisagra de asiento está dispuesto con un primer saliente y un segundo saliente sucesivamente desde la parte superior hacia la parte inferior, y una muesca de sujeción de árbol de bisagra de asiento con un diámetro más pequeño que el primer saliente está formada entre el primer saliente y el segundo saliente, y se proporciona un orificio pasante en la pieza de bloqueo para que el árbol de bisagra de asiento pase a través de este; se proporciona un exterior del orificio pasante con una abertura de sujeción de árbol de bisagra de asiento comunicada con el orificio pasante y utilizada para sujetar con la muesca de sujeción de árbol de bisagra de asiento; un extremo superior del primer saliente está proporcionado con un plano inclinado de empuje de inserción.

15 El conjunto de botón incluye una cubierta de botón, un bloque de botón ensamblado en los lados izquierdo y derecho de la cubierta de botón y un resorte de reinicio de botón para accionar la cubierta de botón para el reinicio; el plano inclinado de accionamiento está dispuesto sobre el bloque de botón, y dos extremos de la cubierta de botón están proporcionados respectivamente con una cavidad de bloque de botón para mantener el bloque de botón; y el bloque de botón está conectado con la cubierta de botón en un ajuste a presión.

20 El extremo inferior del segundo saliente está proporcionado con un primer plano inclinado de reinicio extraíble; la pieza de abrazadera elástica está proporcionada con una protuberancia de reinicio ubicada en un extremo posterior de la protuberancia de bloqueo y coincidente con el segundo saliente, y un extremo superior de la protuberancia de reinicio está proporcionado con un segundo plano inclinado de reinicio extraíble coincidente con el primer plano inclinado de reinicio extraíble; cuando la protuberancia de bloqueo y la ranura de bloqueo están en el estado de conexión de ajuste a presión y el árbol de bisagra de asiento se extrae del orificio de árbol de bisagra, el segundo saliente acciona la pieza de abrazadera elástica a una deformación elástica empujando la protuberancia de reinicio, por lo que la protuberancia de bloqueo se retira de la ranura de bloqueo.

25 La pieza de bloqueo está proporcionada con una protuberancia de límite para conectar con el cuerpo de bisagra, y el cuerpo de bisagra está proporcionado con una ranura de límite conectada con la protuberancia de límite; una longitud de la ranura de límite es mayor que o igual a una carrera de movimiento del miembro de bloqueo transversal.

30 Como una realización preferida, se limita además como: las paredes laterales delantera y posterior de la cubierta de botón están proporcionadas respectivamente con ranuras de presión comunicadas con la cavidad de bloque de botón, y el bloque de botón está proporcionado con una primera porción de presión elástica conectada con las ranuras de presión.

35 Como una realización preferida, se limita además como: dos nervaduras de refuerzo longitudinales están dispuestas longitudinalmente en la cubierta de botón, de modo que una cavidad de resorte entre las dos nervaduras de refuerzo longitudinales y la cavidad de bloque de botón proporcionadas respectivamente en ambos lados de la cavidad de resorte se formen en la cubierta de botón; y la cavidad de resorte está proporcionada con una porción de fijación de resorte, y un extremo del resorte de reinicio de botón se envuelve en la porción de fijación de resorte.

40 Como una realización preferida, se limita además como: las paredes laterales delantera y posterior de la cubierta de botón están proporcionadas respectivamente con una segunda porción de presión elástica y un hueco en ambos lados de la segunda porción de presión elástica y se comunican con la cavidad de resorte; la segunda porción de presión elástica está conectada con el tubo de bisagra en un ajuste a presión.

45 Como una realización preferida, se limita además como: un primer bloque de límite elevado está dispuesto en la cavidad de bloque de botón, el bloque de botón está proporcionado con una segunda abertura de sujeción coincidente con el primer bloque de límite, y una nervadura de refuerzo transversal está dispuesta en el bloque de botón, y un lado de la nervadura de refuerzo longitudinal orientado hacia la cavidad de bloque de botón está proporcionado con un segundo bloque de límite y un tercer bloque de límite que se extiende hacia el interior de la cavidad de bloque de botón; después del ensamblaje, un extremo de la nervadura de refuerzo transversal se apoya contra el primer bloque de límite, y el otro extremo de la nervadura de refuerzo transversal está ubicado entre el segundo bloque de límite y el tercer bloque de límite.

50 Como una realización preferida, se limita además como: una relación entre una distancia entre la protuberancia de bloqueo y la protuberancia de reinicio y una distancia entre la protuberancia de reinicio y el cuerpo de base es 0.20-0.35.

55 Como una realización preferida, se limita además como: el cuerpo de bisagra está proporcionado con una cavidad de inserción de pieza de bloqueo comunicada con el cuerpo de base que contiene la cavidad y se utiliza para la inserción transversal de la pieza de bloqueo; el cuerpo de bisagra está proporcionado con una cavidad de inserción de pieza de abrazadera elástica comunicada con el cuerpo de base que contiene la

5 cavidad y se utiliza para la inserción transversal de la pieza de abrazadera elástica, la ranura de límite se  
 10 comunica con la cavidad de inserción de pieza de bloqueo, el orificio de árbol de bisagra de asiento se comunica  
 con la cavidad de inserción de pieza de bloqueo, el orificio de árbol de bisagra de asiento se comunica con la  
 cavidad de inserción de pieza de abrazadera elástica; el cuerpo de bisagra está proporcionado con una columna  
 de límite de resorte; el número de piezas de abrazadera elástica es dos y las dos piezas de abrazadera elástica  
 están dispuestas simétricamente en un lado frontal y un lado posterior de un extremo inferior de la pieza de  
 bloqueo, respectivamente; el resorte de reinicio de bloqueo está ubicado entre la pieza de bloqueo y la pieza  
 de abrazadera elástica, un extremo del resorte de reinicio de bloqueo está contra el cuerpo de base, y el otro  
 extremo del resorte de reinicio de bloqueo se extiende dentro del cuerpo de base que contiene la cavidad y  
 está envuelto en la columna de límite de resorte.

15 Como una realización preferida, se limita además como: el conjunto de amortiguador incluye un amortiguador,  
 y un lado exterior del cuerpo de bisagra es coincidente con un chavetero interior del amortiguador; el tubo de  
 bisagra y el cuerpo de bisagra están conectados de manera fija a través del sujetador de abrazadera.

20 Una placa de cubierta combinada con la bisagra de asiento con botón integrado como se describió  
 anteriormente, incluye un panel y una placa inferior, un extremo posterior de la placa inferior está roscado con  
 el tubo de bisagra, y el panel y la placa inferior están conectados de manera móvil a través del conjunto de  
 amortiguador.

25 Un inodoro con la bisagra de asiento con botón integrado como se describió anteriormente, incluye un panel,  
 una placa inferior y un cuerpo de inodoro; un extremo posterior de la placa inferior está roscado con el tubo de  
 bisagra, y el panel y la placa inferior están conectados de manera móvil a través del conjunto de amortiguador;  
 el cuerpo de inodoro está proporcionado con dos asientos fijos, en donde el asiento fijo está conectado de  
 manera móvil con el conjunto de amortiguación.

Breve descripción de los dibujos

30 La Figura 1 es una vista en perspectiva de la presente divulgación;

La Figura 2 es una vista en despiece de la presente divulgación;

La Figura 3 es una vista en despiece parcial de la presente divulgación;

35 La Figura 4 es un diagrama esquemático estructural de la bisagra de asiento;

La Figura 5 es un diagrama esquemático estructural de un conjunto de botón;

40 La Figura 6 es una vista en despiece del conjunto de botón;

La Figura 7 es un diagrama esquemático estructural de una cubierta de botón;

La Figura 8 es un diagrama estructural de un bloque de botón;

45 La Figura 9 es el primer diagrama estructural del cuerpo de bisagra;

La Figura 10 es el segundo diagrama esquemático del cuerpo de bisagra;

50 La Figura 11 es un diagrama esquemático estructural de un miembro de bloqueo transversal;

La Figura 12 es un diagrama de estructura de conjunto del tubo de bisagras y la placa inferior;

La Figura 13 es una vista en despiece del conjunto de amortiguador;

55 La Figura 14 es un diagrama de estructura de ensamblaje del conjunto de amortiguador y el tubo de bisagras;

La Figura 15 es una vista en sección de la presente divulgación;

60 La Figura 16 es una vista en sección parcial de la presente divulgación;

La Figura 17 es una vista en sección estructural que muestra el conjunto de botón que acciona el miembro de  
 bloqueo transversal para que se mueva;

65 La Figura 18 es un diagrama esquemático estructural de la conexión de pestillo entre el miembro de bloqueo  
 transversal y el cuerpo de bisagra;

La Figura 19 es un diagrama de la estructura de ensamblaje del miembro de bloqueo transversal y la bisagra de asiento;

5 La Figura 20 es un diagrama estructural que muestra la bisagra de asiento antes de que se inserte en el miembro de bloqueo transversal.

Descripción detallada de las realizaciones

10 La presente divulgación se describe con más detalle en combinación con los dibujos adjuntos y realizaciones específicas.

15 Como se muestra en la Figura 1 a la Figura 20, una bisagra de asiento con botón integrado incluye un tubo 1 de bisagra y un asiento 2 fijo. El número de asiento 2 fijo es dos, y el asiento 2 fijo está proporcionado con un árbol 21 de bisagra de asiento. El tubo 1 de bisagra está proporcionado con un conjunto 3 de botón y conjuntos 4 de amortiguador proporcionados en ambos extremos del conjunto 3 de botón. El número de conjuntos 4 de amortiguador es dos, lo cual corresponde a las bisagras 2 de asiento, y los conjuntos 4 de amortiguador están dispuestos simétricamente. El conjunto 3 de botón está proporcionado con un plano 320 inclinado de accionamiento, y el conjunto 4 de amortiguador incluye un cuerpo 41 de bisagra, un miembro 42 de bloqueo transversal y un resorte 43 de reinicio de bloqueo para accionar el miembro 42 de bloqueo transversal para reiniciarlo. El miembro 42 de bloqueo transversal está proporcionado con un cuerpo 420 de base, una pieza 421 de bloqueo y una pieza 422 de abrazadera elástica dispuestas en un lado del cuerpo 420 de base las cuales son capaces de insertarse transversalmente en el cuerpo 41 de bisagra, y una varilla 423 de empuje proporcionada en el otro lado del cuerpo 420 de base. El extremo de la varilla 423 de empuje está proporcionado con una superficie 4230 de empuje cónica coincidente con el plano 320 inclinado de accionamiento, y la superficie 4230 de empuje cónica puede ser coincidente con el plano 320 inclinado de accionamiento en cualquier ángulo, lo cual puede reducir en gran medida los requisitos de precisión de mecanizado y precisión de ensamblaje, y mejorar la suavidad de la coincidencia mecánica. El extremo de la pieza 422 de abrazadera elástica está proporcionado con una protuberancia 4221 de bloqueo, y el cuerpo 41 de bisagra está proporcionado con una ranura 412 de bloqueo coincidente con la protuberancia 4221 de bloqueo. El miembro 42 de bloqueo transversal y el cuerpo 41 de bisagra están posicionados circunferencialmente mediante un mecanismo de posicionamiento circunferencial, el cual puede evitar de manera efectiva la dislocación entre el miembro 42 de bloqueo transversal y el cuerpo 41 de bisagra, de tal manera que se mejora la estabilidad de estructura mecánica. El extremo inferior del cuerpo 41 de bisagra está proporcionado con un orificio 411 de árbol de bisagra de asiento para insertar el árbol 21 de bisagra de asiento. El miembro 42 de bloqueo transversal es accionado por el conjunto 3 de botón para moverse hacia afuera para hacer que la protuberancia 4221 de bloqueo se conecte con la ranura 412 de bloqueo en un ajuste a presión cuando se presiona el conjunto 3 de botón; y la pieza 422 de abrazadera elástica es accionada por el árbol 21 de bisagra de asiento para realizar una deformación elástica cuando el árbol 21 de bisagra de asiento se extrae del orificio del orificio 411 de árbol de bisagra de asiento, de modo que la protuberancia 4221 de bloqueo se mueve hacia afuera de la ranura 412 de bloqueo, y el miembro 42 de bloqueo transversal se mueve hacia adentro para reiniciarse bajo la acción del resorte 43 de reinicio de bloqueo, de tal manera que se puede desmontar sin presionar el conjunto 3 de botón todo el tiempo, la operación es simple y conveniente, y el diseño es ingenioso.

45 Como se muestra en la Figura 9 a la Figura 11, el cuerpo 41 de bisagra está proporcionado con un cuerpo de base que contiene una cavidad 410 que coincide con el cuerpo 420 de base, en donde el cuerpo 420 de base es generalmente cilíndrico. El mecanismo de posicionamiento circunferencial incluye una primera superficie 4101 de posicionamiento dispuesta en el cuerpo 41 de bisagra y una segunda superficie 4201 de posicionamiento dispuesta en el cuerpo 420 de base. Una primera superficie 4102 de arco de guía deslizante transversal conectada con la primera superficie 4101 de posicionamiento está dispuesta en el cuerpo 41 de bisagra, una segunda superficie 4202 de arco de guía deslizante que coincide con la primera superficie 4102 de arco de guía deslizante transversal está dispuesta en el cuerpo 420 de base, y la primera superficie 4101 de posicionamiento y la primera superficie 4102 de arco de guía deslizante transversal forman la pared interior del cuerpo de base que contiene la cavidad 410. A través de la cooperación de la segunda superficie 4201 de posicionamiento y la primera superficie 4101 de posicionamiento, el cuerpo 41 de bisagra y el miembro 42 de bloqueo transversal se pueden fijar en la dirección circunferencial, y se puede llevar a cabo mejor la fuerza a través del cuerpo 420 de base, de modo de evitar que la pieza 421 de bloqueo y la pieza 422 de abrazadera elástica se rompan bajo la fuerza.

60 El árbol 21 de bisagra de asiento está dispuesto con un primer saliente 211 y un segundo saliente 212 sucesivamente desde la parte superior hacia la parte inferior, y una muesca 213 de sujeción de árbol de bisagra de asiento con un diámetro más pequeño que el primer saliente 211 está formada entre el primer saliente 211 y el segundo saliente 212. Se proporciona un orificio 4210 pasante en la pieza 421 de bloqueo para que el árbol 21 de bisagra de asiento pase a través de este, y el exterior del orificio 4210 pasante está proporcionado con una abertura 4211 de sujeción de árbol de bisagra de asiento comunicada con el orificio pasante y utilizada para sujetar con la muesca 213 de sujeción de árbol de bisagra de asiento. Y el extremo superior del primer

- 5 saliente 211 está proporcionado con un plano 216 inclinado de empuje de inserción. Al ensamblar, cuando el árbol 21 de bisagra de asiento se inserta en el orificio 411 de árbol de bisagra sin presionar el conjunto 3 de botón, el miembro 42 de bloqueo transversal puede empujarse para moverse hacia afuera mediante el plano 216 inclinado de empuje de inserción, pero la distancia de movimiento del miembro 42 de bloqueo transversal no es suficiente para hacer que la protuberancia 4221 de bloqueo y la ranura 412 de bloqueo se presionen entre sí. Por lo tanto, cuando el primer saliente 211 pasa a través del orificio 4210 pasante, el resorte 43 de reinicio de bloqueo accionará el miembro 42 de bloqueo transversal para reiniciarse, lo cual es un diseño inteligente.
- 10 Como se muestra en la Figura 5 a la Figura 8, el conjunto 3 de botón incluye una cubierta 31 de botón, un bloque 32 de botón ensamblado en los lados izquierdo y derecho de la cubierta 31 de botón y un resorte 33 de reinicio de botón para accionar la cubierta 31 de botón para el reinicio, y el plano 320 inclinado de accionamiento está dispuesto en el bloque 32 de botón. El conjunto de botón utiliza el diseño combinado, las partes correspondientes se pueden reemplazar si se dañan, lo cual puede reducir de manera efectiva el coste de mantenimiento del usuario. Los dos extremos de la cubierta 31 de botón están proporcionados respectivamente con una cavidad 310 de bloque de botón para mantener el bloque 32 de botón, y el bloque 32 de botón está conectado con la cubierta 31 de botón en un ajuste a presión. Además, las paredes laterales delantera y posterior de la cubierta 31 de botón están proporcionadas respectivamente con ranuras 311 de ajuste a presión comunicadas con la cavidad 310 de bloque de botón, y el bloque 32 de botón está proporcionado con una primera porción 321 de ajuste a presión elástica conectada con las ranuras 311 de ajuste a presión en un ajuste a presión, el ensamblaje es simple y conveniente, y se pueden reemplazar fácilmente las partes dañadas, lo que reduce los costes de mantenimiento. Con el fin de cumplir con los requisitos de coincidencia con el miembro 42 de bloqueo transversal de empuje o la varilla 423 de empuje con diferentes tamaños, se puede proporcionar una pluralidad de ranuras 311 de ajuste a presión en dirección longitudinal, y se puede ajustar la altura de ensamblaje de la primera porción 321 de ajuste a presión elástica de acuerdo con los requisitos de diferentes tamaños extendiendo adecuadamente la primera porción 321 de ajuste a presión elástica, de modo que cumplan los requisitos de coincidencia con el miembro 42 de bloqueo transversal de empuje o la varilla 423 de empuje con diferentes tamaños.
- 20 Con el fin de mejorar la resistencia de la estructura, se disponen dos nervaduras 312 de refuerzo longitudinales longitudinalmente en la cubierta 31 de botón, de modo que una cavidad 313 de resorte entre las dos nervaduras 312 de refuerzo longitudinales y la cavidad 310 de bloque de botón proporcionadas respectivamente en ambos lados de la cavidad 313 de resorte se forman en la cubierta 31 de botón. Y la cavidad 313 de resorte está proporcionada con una porción 314 de fijación de resorte, y un extremo del resorte 33 de reinicio de botón está envuelto en la porción 314 de fijación de resorte. La porción 314 de fijación de resorte tiene una estructura cruciforme o en forma de cruz, de modo que haga el ensamblaje del resorte 33 de reinicio de botón de manera firme, lo cual puede evitar efectivamente la dislocación del resorte de reinicio de botón y mejorar la precisión de ensamblaje.
- 30 En la presente realización, las paredes laterales delantera y posterior de la cubierta 31 de botón están proporcionadas respectivamente con una segunda porción 315 de ajuste a presión elástica y un hueco 316 en ambos lados de la segunda porción 315 de ajuste a presión elástica y comunicadas con la cavidad 313 de resorte. La segunda porción 315 de ajuste a presión elástica está conectada con el tubo 1 de bisagra en ajuste a presión, lo cual puede aumentar la eficiencia de ensamblaje y la tasa de calificación de ensamblaje.
- 40 En la presente realización, un primer bloque 317 de límite elevado está dispuesto en la cavidad 310 de bloque de botón, el bloque 32 de botón está proporcionado con una segunda abertura 322 de sujeción coincidente con el primer bloque 317 de límite, y una nervadura 323 de refuerzo transversal también está dispuesta en el bloque 32 de botón, y un lado de la nervadura 312 de refuerzo longitudinal orientado hacia la cavidad 310 de bloque está proporcionado con un segundo bloque 318 de límite y un tercer bloque 319 de límite que se extiende hacia la cavidad 310 de bloque de botón. Después del ensamblaje, un extremo de la nervadura 323 de refuerzo transversal se apoya contra el primer bloque 317 de límite, y el otro extremo de la nervadura 323 de refuerzo transversal está ubicado entre el segundo bloque 318 de límite y el tercer bloque 319 de límite, lo cual puede mejorar de manera efectiva la resistencia de la estructura.
- 50 En la presente realización, el extremo superior del segundo saliente 212 está proporcionado con un plano 214 inclinado. Durante el ensamblaje, si el árbol 21 de bisagra de asiento se inserta demasiado profundo o fuerte para el ensamblaje, el plano 214 inclinado puede proporcionar un determinado efecto amortiguador para evitar que el miembro 42 de bloqueo transversal se aplaste. El extremo inferior del segundo saliente 212 está proporcionado con un primer plano 215 inclinado de reinicio extraíble, la pieza 422 de abrazadera elástica está proporcionada con una protuberancia 4222 de reinicio ubicada en el extremo posterior de la protuberancia 4221 de bloqueo y coincidente con el segundo saliente 212, y el extremo superior de la protuberancia 4222 de reinicio está proporcionado con un segundo plano 4223 inclinado de reinicio extraíble coincidente con el primer plano 215 inclinado de reinicio extraíble. Cuando la protuberancia 4221 de bloqueo y la ranura 412 de bloqueo están en el estado de conexión en ajuste a presión y el árbol 21 de bisagra de asiento se extrae del orificio 411 de árbol de bisagra, el primer plano 215 inclinado de reinicio extraíble entra en contacto con el segundo plano
- 60
- 65

- 4223 inclinado de reinicio extraíble, el segundo saliente 212 empuja la protuberancia 4222 de reinicio para accionar la pieza 422 de abrazadera elástica para realizar una deformación elástica, por lo que la protuberancia 4221 de bloqueo se retira de la ranura 412 de bloqueo. A través de la coordinación del plano inclinado y el plano inclinado, es más propicio para la coincidencia del segundo saliente 212 y la protuberancia 4222 de reinicio de empuje. Con el fin de lograr un mejor efecto de deformación elástica de la pieza 422 de abrazadera elástica, la relación entre la distancia entre la protuberancia 4221 de bloqueo y la protuberancia 4222 de reinicio y la distancia entre la protuberancia 4222 de reinicio y el cuerpo 420 de base es de 0.20 a 0.35, y la relación óptima es 0.25.
- La pieza 421 de bloqueo está proporcionada con una protuberancia 4212 de límite para conectarse con el cuerpo 41 de bisagra en ajuste a presión, y el cuerpo 41 de bisagra está proporcionado además con una ranura 413 de límite conectada con la protuberancia 4212 de límite en ajuste a presión. La longitud de la ranura 413 de límite es mayor que o igual a la carrera de movimiento del miembro 42 de bloqueo transversal. La protuberancia 4212 de límite y la ranura 413 de límite pueden limitar la carrera de movimiento del miembro 42 de bloqueo transversal. Durante el ensamblaje, la protuberancia 4212 de límite se puede ajustar en la ranura 413 de límite, lo cual puede evitar de manera efectiva que el miembro 42 de bloqueo transversal se caiga o sea extraído.
- En la presente realización, el cuerpo 41 de bisagra está proporcionado con una cavidad 414 de inserción de pieza de bloqueo comunicada con el cuerpo de base que contiene la cavidad 410 y que se utiliza para la inserción transversal de la pieza 421 de bloqueo, y el cuerpo 41 de bisagra está proporcionado con una cavidad 415 de inserción de pieza de abrazadera elástica comunicada con el cuerpo de base que contiene la cavidad 410 y que se utiliza para la inserción transversal de la pieza 422 de abrazadera elástica, la ranura 413 de límite está comunicada con la cavidad 414 de inserción de pieza de bloqueo, el orificio 411 de árbol de bisagra de asiento está comunicado con la cavidad 414 de inserción de pieza de bloqueo, el orificio 411 de árbol de bisagra de asiento está comunicado con la cavidad 415 de inserción de pieza de abrazadera elástica. El grado de coincidencia se puede mejorar hasta determinado punto haciendo coincidir diferentes cavidades y componentes, de modo que la pieza 421 de bloqueo y la pieza 422 de abrazadera elástica se puedan proteger para evitar roturas. El cuerpo 41 de bisagra está proporcionado con una columna 416 de límite de resorte. Con el fin de hacer que el miembro 42 de bloqueo transversal y el cuerpo 41 de bisagra estén ensamblados más firmemente, y el miembro 42 de bloqueo transversal tenga una fuerza uniforme y un movimiento estable, el número de las piezas 422 de abrazadera elásticas 422 es dos y las dos piezas de abrazadera elásticas están dispuestas simétricamente en el lado frontal y el lado posterior de un extremo inferior de la pieza 421 de bloqueo, respectivamente. El resorte 43 de reinicio de bloqueo está ubicado entre la pieza 421 de bloqueo y la pieza 422 de abrazadera elástica, lo cual puede ahorrar de manera efectiva el espacio ocupado por las partes y reducir el tamaño del producto, y el uso razonable del espacio entre la pieza 421 de bloqueo y la pieza 422 de abrazadera elástica hará que el diseño sea más ingenioso. Un extremo del resorte 43 de reinicio de bloqueo está contra el cuerpo 420 de base, y el otro extremo del resorte 43 de reinicio de bloqueo se extiende hacia el cuerpo de base que contiene la cavidad 410 y está envuelto en la columna 416 de límite de resorte, la estructura es simple.
- En la presente realización, el conjunto 4 de amortiguador incluye un amortiguador 44 y una pieza 45 antisuelta, y el lado exterior del cuerpo 41 de bisagra es coincidente con el chavetero interior del amortiguador 44, la estructura es simple. La pieza 45 antisuelta está cubierta en el lado exterior del cuerpo 41 de bisagra y el amortiguador 44 para evitar de manera efectiva el ensamblaje suelto entre el cuerpo 41 de bisagra y el amortiguador 44, de modo que haga el ensamblaje de manera más firme. El amortiguador 44 es un medio técnico común en la técnica, el cual cumple la función de absorción y amortiguación de impactos, evita que el panel 5 caiga repentinamente y permite que el panel 5 caiga lentamente. Además, el tubo 1 de bisagra y el cuerpo 41 de bisagra están conectados de manera fija a través del sujetador 7 de abrazadera. El sujetador 7 de abrazadera es un medio técnico común en la técnica, y no se describirá en detalle por brevedad.
- Una placa de cubierta combinada con la bisagra de asiento con botón integrado como se describió anteriormente, la cual incluye un panel 5 y una placa 6 inferior. Como se muestra en la Figura 10, el extremo posterior de la placa 6 inferior está roscado con el tubo 1 de bisagra, y el panel 5 y la placa 6 inferior están conectados de manera móvil a través del conjunto 4 de amortiguador. Una persona experta en la técnica puede vender la bisagra de asiento con botón integrado de la presente divulgación vendiendo el conjunto de placa de cubierta de manera combinada, de modo que facilite al consumidor el remplazo del conjunto de placa de cubierta.
- Un inodoro con la bisagra de asiento con botón integrado como se describió anteriormente, la cual incluye un panel 5, una placa 6 inferior y un cuerpo de inodoro. Como se muestra en la Figura 1 y la Figura 2, el extremo posterior de la placa 6 inferior está roscado con el tubo 1 de bisagra, y el panel 5 y la placa 6 inferior están conectados de manera móvil a través del conjunto 4 de amortiguador. El cuerpo de inodoro está proporcionado con dos asientos 2 fijos, en donde el asiento 2 fijo está conectado de manera móvil con el conjunto 4 de amortiguador. Una persona experta en la técnica puede vender la bisagra de asiento con botón integrado y el

## ES 3 005 708 T3

conjunto de placa de cubierta de la presente divulgación en un conjunto completo de productos de manera combinada vendiendo el inodoro.

El proceso de ensamblaje de la placa de cubierta combinada es como sigue:

5

1. Como se muestra en la Figura 12, el tubo 1 de bisagra y la placa 6 inferior se conectan mediante tornillos;

10

2. Luego, el cuerpo 41 de bisagra, el miembro 42 de bloqueo transversal, el resorte 43 de reinicio de bloqueo, el amortiguador 44 y la pieza 45 antisuelta se ensamblan juntos para formar un conjunto 4 de amortiguador, y el conjunto 4 de amortiguador se ensambla en el tubo 1 de bisagra como se muestra en la Figura 14;

3. La bisagra 2 de asiento se ensambla en el cuerpo de inodoro;

15

4. El árbol 21 de bisagra de asiento se inserta en el conjunto 4 de amortiguador para completar la instalación.

El proceso de reemplazo de la placa de cubierta combinada proporcionada por la presente divulgación es como sigue:

20

1. Como se muestra en la Figura 17, presionar el conjunto 3 de botón, de modo que el conjunto 3 de botón empuje los dos miembros 42 de bloqueo transversal para moverse hacia ambos lados. Como se muestra en la Figura 18, la protuberancia 4221 de bloqueo se ajusta a presión en la ranura 412 de bloqueo para completar la conexión de ajuste a presión entre el cuerpo 41 de bisagra y el miembro 42 de bloqueo transversal;

25

2. Elevar la placa de cubierta combinada y extraerla para completar el desmontaje;

3. Como se muestra en la Figura 20, la instalación se puede completar insertando la nueva placa de cubierta combinada en el árbol 21 de bisagra y el conjunto 4 de amortiguador. La operación es simple y conveniente.

## REIVINDICACIONES

1. Una bisagra de asiento con botón integrado para inodoros,

5 que comprende un tubo (1) de bisagra y un asiento (2) fijo, el asiento (2) fijo está proporcionado con un eje (21) de bisagra de asiento, el tubo (1) de bisagra está proporcionado con un conjunto (3) de botón, y los conjuntos (4) de amortiguador están proporcionados en ambos extremos del conjunto (3) de botón, el conjunto (3) de botón está proporcionado con un plano (320) inclinado de accionamiento; el conjunto (4) de amortiguador comprende un cuerpo (41) de bisagra, un miembro (42) de bloqueo transversal y un resorte de reinicio de  
10 bloqueo que acciona el miembro (42) de bloqueo transversal para reiniciarlo, el miembro (42) de bloqueo transversal está proporcionado con un cuerpo (420) de base, una pieza (421) de bloqueo y una pieza (422) de abrazadera elástica dispuestas en un lado del cuerpo (420) de base las cuales pueden insertarse transversalmente en el cuerpo (41) de bisagra, y una varilla (423) de empuje proporcionada en el otro lado del cuerpo (420) de base; un extremo de la varilla (423) de empuje está proporcionado con una superficie cónica (4230) de empuje coincidente con el plano (320) inclinado de accionamiento; un extremo de la pieza (422) de abrazadera elástica está proporcionado con una protuberancia (4221) de bloqueo, y el cuerpo (41) de bisagra está proporcionado con una ranura (412) de bloqueo coincidente con la protuberancia (4221) de bloqueo; el miembro (42) de bloqueo transversal y el cuerpo (41) de bisagra están posicionados circunferencialmente mediante un mecanismo de posicionamiento circunferencial; un extremo inferior del cuerpo (41) de bisagra está proporcionado con un orificio (411) de árbol de bisagra de asiento para insertar el árbol (21) de bisagra de asiento; el miembro (42) de bloqueo transversal es accionado por el conjunto (3) de botón para moverse hacia afuera para hacer que la protuberancia (4221) de bloqueo se conecte con la ranura (412) de bloqueo en un ajuste a presión cuando se presiona el conjunto (3) de botón, la pieza (422) de abrazadera elástica es accionada por el árbol (21) de bisagra de asiento para deformarse elásticamente cuando el árbol (21) de bisagra de asiento se extrae del orificio (411) de árbol de bisagra de asiento, de modo que la protuberancia (4221) de bloqueo se mueve hacia afuera desde la ranura (412) de bloqueo, y el miembro (42) de bloqueo transversal se mueve hacia adentro para reiniciarse bajo una acción del resorte (43) de reinicio de bloqueo;  
25 el cuerpo (41) de bisagra está proporcionado con un cuerpo de base que contiene una cavidad (410) que coincide con el cuerpo (420) de base; el mecanismo de posicionamiento circunferencial comprende una primera superficie (4101) de posicionamiento dispuesta en el cuerpo (41) de bisagra y una segunda superficie (4201) de posicionamiento dispuesta en el cuerpo (420) de base; una primera superficie (4102) de arco de guía deslizante transversal conectada con la primera superficie (4101) de posicionamiento está dispuesta en el cuerpo (41) de bisagra, una segunda superficie (4202) de arco de guía deslizante que coincide con la primera superficie (4102) de arco de guía deslizante transversal está dispuesta en el cuerpo (420) de base, y la primera superficie (4101) de posicionamiento y la primera superficie (4102) de arco de guía deslizante transversal forman una pared interior del cuerpo de base que contiene una cavidad (410);  
30 el árbol (21) de bisagra de asiento está dispuesto con un primer saliente (211) y un segundo saliente (212) sucesivamente desde la parte superior hacia la parte inferior, y una muesca (213) de sujeción de árbol de bisagra de asiento con un diámetro más pequeño que el primer saliente (211) está formada entre el primer saliente (211) y el segundo saliente (212), y un orificio (4210) pasante está proporcionado en la pieza (421) de bloqueo para que el árbol (21) de bisagra de asiento pase a través de este; un exterior del orificio (4210) pasante está proporcionado con una abertura (4211) de sujeción de árbol de bisagra de asiento comunicada con el orificio (4210) pasante y utilizada para sujetar con la muesca (213) de sujeción de árbol de bisagra de asiento; un extremo superior del primer saliente (211) está proporcionado con un plano (216) inclinado de empuje de inserción;  
45 el extremo inferior del segundo saliente (212) está proporcionado con un primer plano (215) inclinado de reinicio extraíble; la pieza (422) de abrazadera elástica está proporcionada con una protuberancia (4222) de reinicio ubicada en un extremo posterior de la protuberancia (4221) de bloqueo y coincidente con el segundo saliente (212), y un extremo superior de la protuberancia (4222) de reinicio está proporcionado con un segundo plano (4223) inclinado de reinicio extraíble coincidente con el primer plano (215) inclinado de reinicio extraíble; cuando la protuberancia (4221) de bloqueo y la ranura (412) de bloqueo están en el estado de conexión de ajuste a presión y el árbol (21) de bisagra de asiento se extrae del orificio (411) de árbol de bisagra, el segundo saliente (212) acciona la pieza (422) de abrazadera elástica para la deformación elástica empujando la protuberancia (4222) de reinicio, por lo que la protuberancia (4221) de bloqueo se retira de la ranura (412) de bloqueo; y caracterizado porque  
50 el conjunto (3) comprende una cubierta (31) de botón, un bloque (32) de botón ensamblado en los lados izquierdo y derecho de la cubierta (31) de botón y un resorte (33) de reinicio de botón para accionar la cubierta (31) de botón para el reinicio; el plano (320) inclinado de accionamiento está dispuesto en el bloque (32) de botón, y dos extremos de la cubierta (31) de botón están proporcionados respectivamente con una cavidad (310) de bloque de botón para mantener el bloque (32) de botón; y el bloque (32) de botón está conectado con la cubierta (31) de botón en ajuste a presión;  
60 la pieza (421) de bloqueo está proporcionada con una protuberancia (4212) de límite para conectarse con el cuerpo (41) de bisagra, y el cuerpo (41) de bisagra está proporcionado con una ranura (413) de límite conectada con la protuberancia (4212) de límite; una longitud de la ranura (413) de límite es mayor que o igual a una carrera de movimiento del miembro (42) de bloqueo transversal.  
65

2. La bisagra de asiento con botón integrado de acuerdo con la reivindicación 1, caracterizada porque las paredes laterales delantera y posterior de la cubierta (31) de botón están proporcionadas respectivamente con ranuras (311) de ajuste a presión comunicadas con la cavidad (310) de bloque de botón, y el bloque (32) de botón está proporcionado con una primera porción (321) de ajuste a presión elástica conectada con las ranuras (311) de ajuste a presión.
3. La bisagra de asiento con botón integrado de acuerdo con la reivindicación 2, caracterizada porque dos nervaduras (312) de refuerzo longitudinales están dispuestas longitudinalmente en la cubierta (31) de botón, de modo que se forme en la cubierta (31) de botón una cavidad (313) de resorte entre las dos nervaduras (312) de refuerzo longitudinales y la cavidad (310) de bloque de botón proporcionadas respectivamente en ambos lados de la cavidad (313) de resorte; y la cavidad (313) de resorte está proporcionada con una porción (314) de fijación de resorte, y un extremo del resorte (33) de reinicio de botón está envuelto en la porción (314) de fijación de resorte.
4. La bisagra de asiento con botón integrado de acuerdo con la reivindicación 3, caracterizada porque las paredes laterales delantera y posterior de la cubierta (31) de botón están proporcionadas respectivamente con una segunda porción (315) de ajuste a presión elástica y un hueco (316) en ambos lados de la segunda porción (315) de ajuste a presión elástica y comunicadas con la cavidad (313) de resorte; la segunda porción (315) de ajuste a presión elástica está conectada con el tubo (1) de bisagra en un ajuste a presión.
5. La bisagra de asiento con botón integrado de acuerdo con la reivindicación 3, caracterizada porque en la cavidad (310) de bloque de botón está dispuesto un primer bloque (317) de límite elevado, el bloque (32) de botón está proporcionado con una segunda abertura (322) de sujeción coincidente con el primer bloque (317) de límite, y en el bloque (32) de botón está dispuesta una nervadura (323) de refuerzo transversal, y un lado de la nervadura (323) de refuerzo transversal orientado hacia la cavidad (310) de bloque de botón está proporcionado con un segundo bloque (318) de límite y un tercer bloque (319) de límite que se extiende hacia la cavidad (310) de bloque de botón; después del ensamblaje, un extremo de la nervadura (323) de refuerzo transversal se apoya contra el primer bloque (317) de límite, y el otro extremo de la nervadura (323) de refuerzo transversal está ubicado entre el segundo bloque (318) de límite y el tercer bloque (319) de límite.
6. La bisagra de asiento con botón integrado de acuerdo con la reivindicación 1, caracterizada porque una relación entre una distancia entre la protuberancia (4221) de bloqueo y la protuberancia (4222) de reinicio y una distancia entre la protuberancia (4222) de reinicio y el cuerpo (420) de base es de 0.20 a 0.35.
7. La bisagra de asiento con botón integrado de acuerdo con la reivindicación 1, caracterizada porque el cuerpo (41) de bisagra está proporcionado con una cavidad (414) de inserción de pieza de bloqueo comunicada con el cuerpo de base que contiene la cavidad y que se utiliza para la inserción transversal de la pieza (421) de bloqueo; el cuerpo (41) de bisagra está proporcionado con una cavidad (415) de inserción de pieza de abrazadera elástica comunicada con el cuerpo de base que contiene la cavidad (410) y utilizada para la inserción transversal de la pieza (422) de abrazadera elástica, la ranura (413) de límite está comunicada con la cavidad (414) de inserción de pieza de bloqueo, el orificio (411) de árbol de bisagra de asiento está comunicado con la cavidad (414) de inserción de pieza de bloqueo, el orificio (411) de árbol de bisagra de asiento está comunicado con la cavidad (415) de inserción de pieza de abrazadera elástica; el cuerpo (41) de bisagra está proporcionado con una columna (416) de límite de resorte; el número de piezas (422) de abrazadera elástica es dos y las dos piezas de abrazadera elástica están dispuestas simétricamente en un lado frontal y un lado posterior de un extremo inferior de la pieza (421) de bloqueo, respectivamente; el resorte (43) de reinicio de bloqueo está ubicado entre la pieza (421) de bloqueo y la pieza (422) de abrazadera elástica, un extremo del resorte (43) de reinicio de bloqueo está contra el cuerpo (420) de base, y el otro extremo del resorte (43) de reinicio de bloqueo se extiende hacia el cuerpo de base que contiene la cavidad (410) y está envuelto en la columna (416) de límite de resorte.
8. La bisagra de asiento con botón integrado de acuerdo con la reivindicación 1, caracterizada porque el conjunto (4) de amortiguador comprende un amortiguador (44), y un lado exterior del cuerpo (41) de bisagra es coincidente con un chavetero interior del amortiguador (44); el tubo (1) de bisagra y el cuerpo (41) de bisagra están conectados de manera fija a través del sujetador (7) de abrazadera.
9. Una placa de cubierta combinada con la bisagra de asiento con botón integrado de acuerdo con una cualquiera de las reivindicaciones 1 a 8, caracterizada porque, comprende un panel (5) y una placa (6) inferior, un extremo posterior de la placa (6) inferior está roscado con el tubo (1) de bisagra, y el panel (5) y la placa (6) inferior están conectados de manera móvil a través del conjunto (4) de amortiguador.
10. Un inodoro con la bisagra de asiento con botón integrado de acuerdo con una cualquiera de las reivindicaciones 1 a 8, caracterizado porque, comprende un panel (5), una placa (6) inferior y un cuerpo de inodoro; un extremo posterior de la placa (6) inferior está roscado con el tubo (1) de bisagra, y el panel (5) y la placa (6) inferior están conectados de manera móvil a través del conjunto (4) de amortiguador; el cuerpo de

## ES 3 005 708 T3

inodoro está proporcionado con dos asientos (2) fijos, en donde el asiento (2) fijo está conectado de manera móvil con el conjunto (4) de amortiguador.

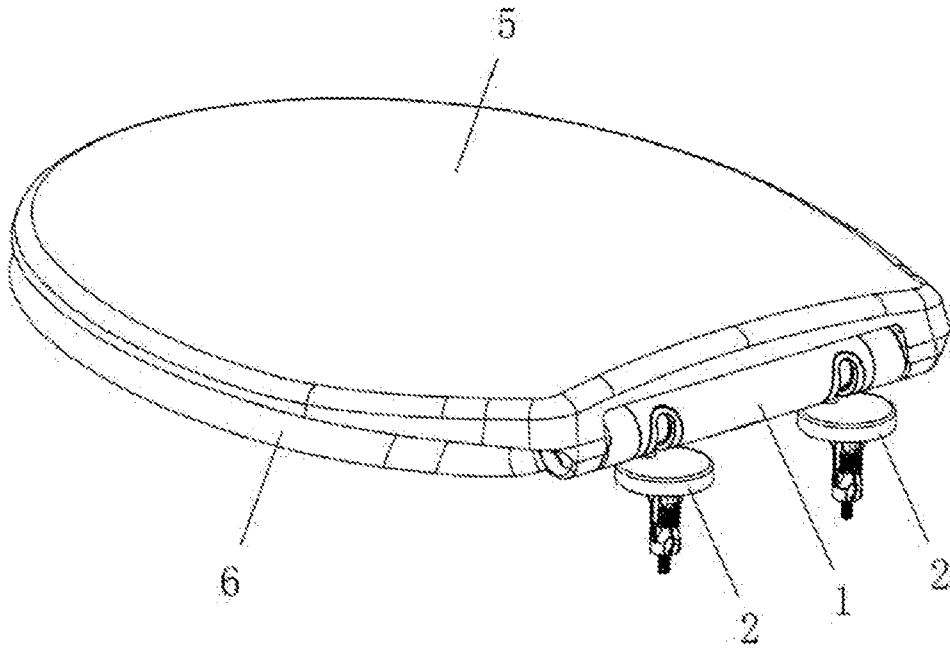


FIG. 1

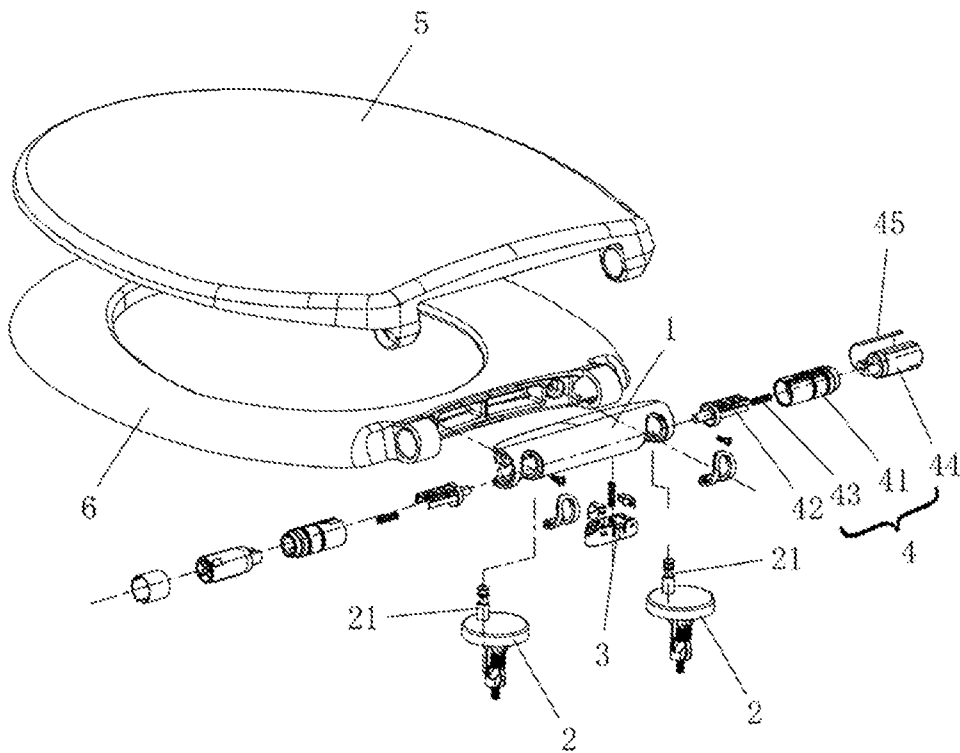


FIG. 2

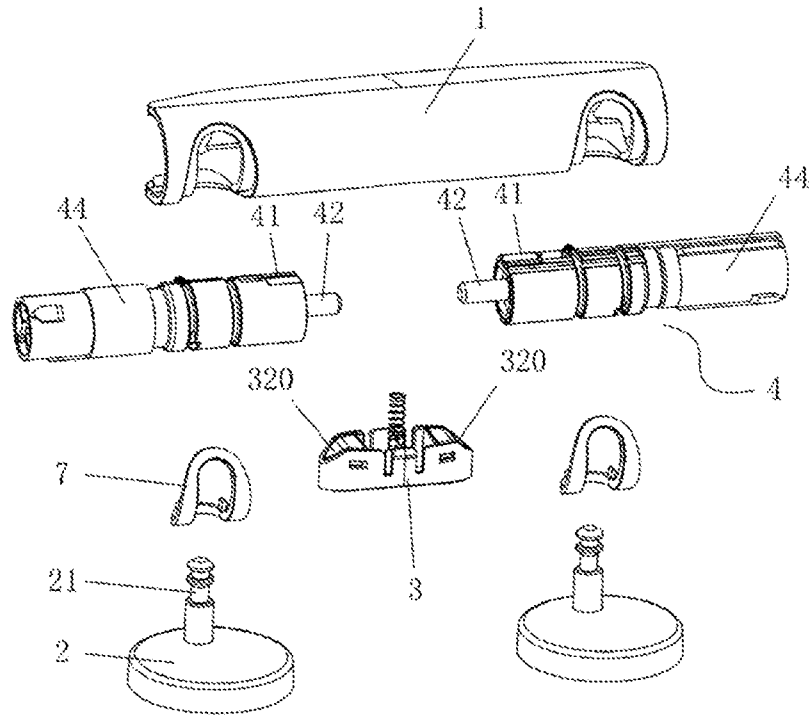


FIG. 3

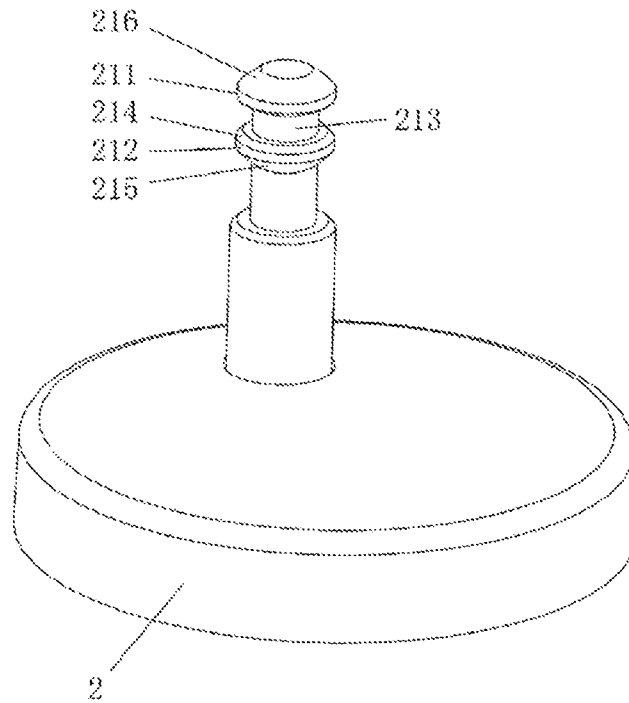


FIG. 4

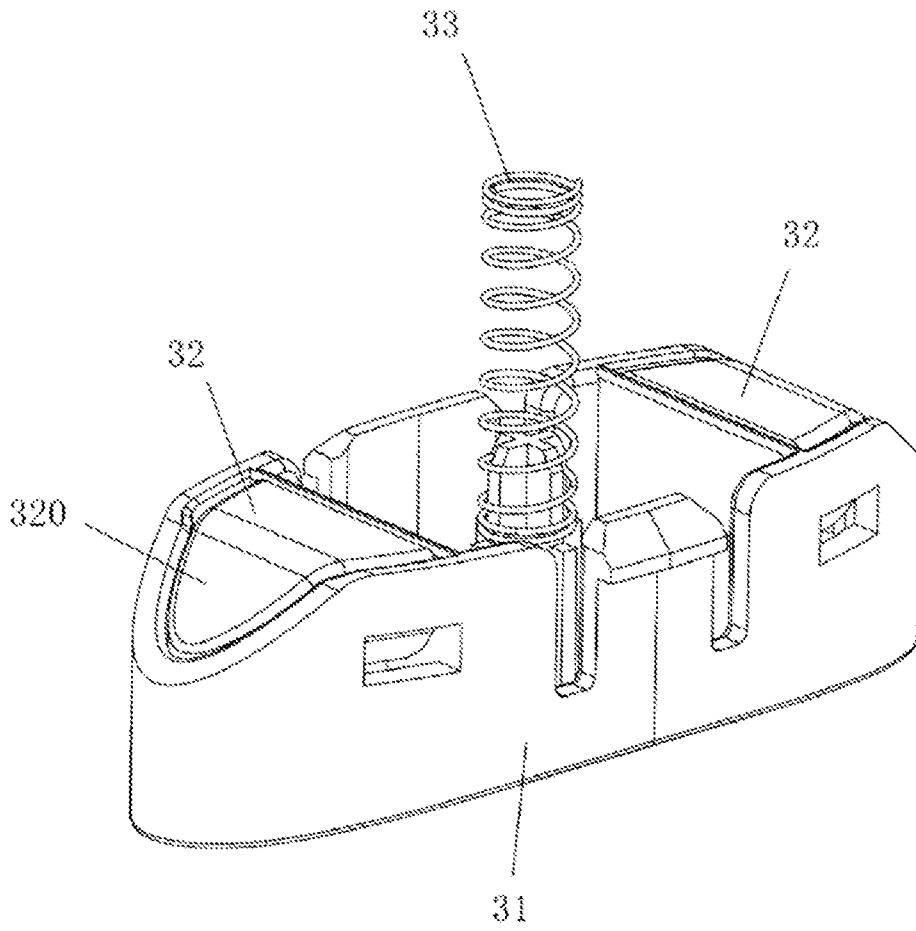


FIG. 5

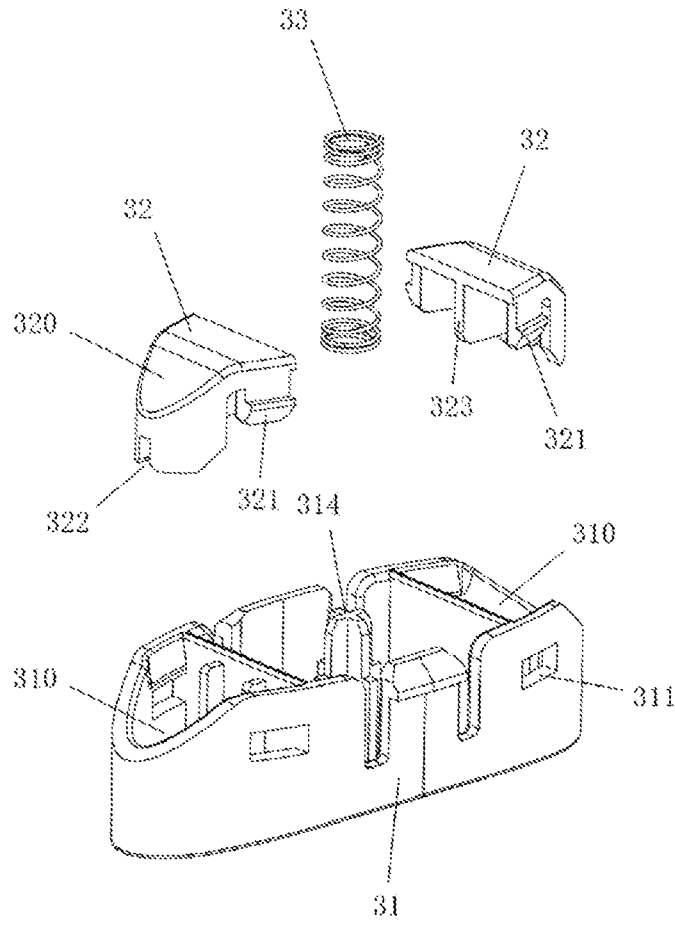


FIG. 6

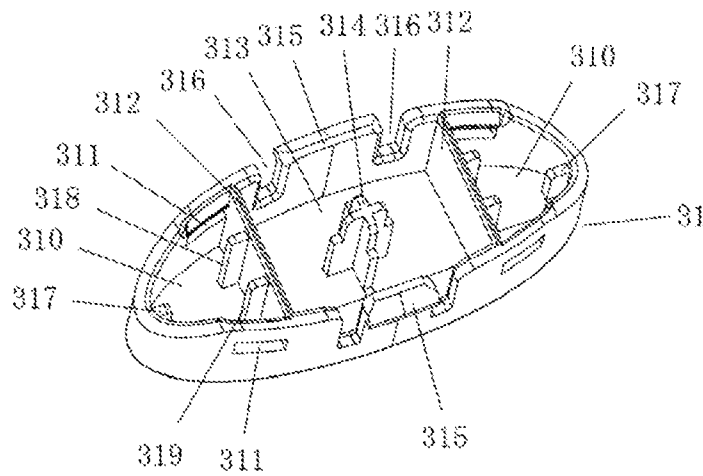


FIG. 7

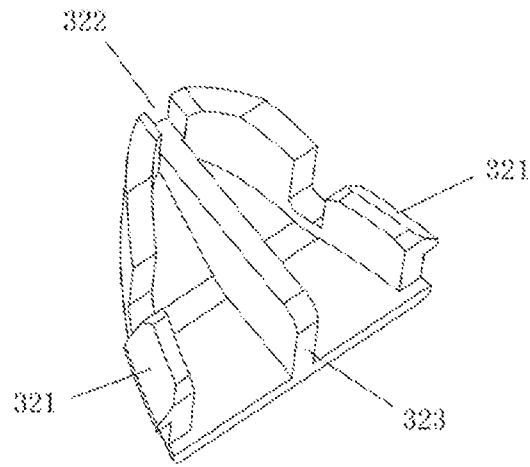


FIG. 8

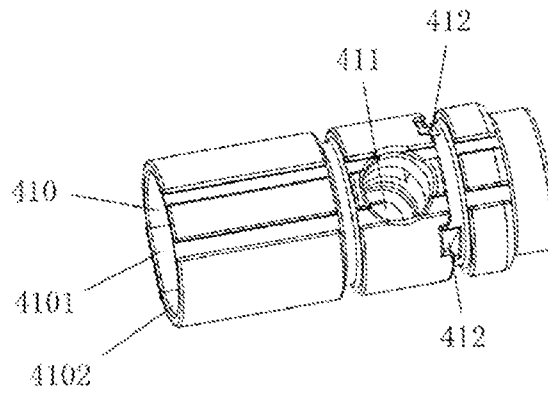


FIG. 9

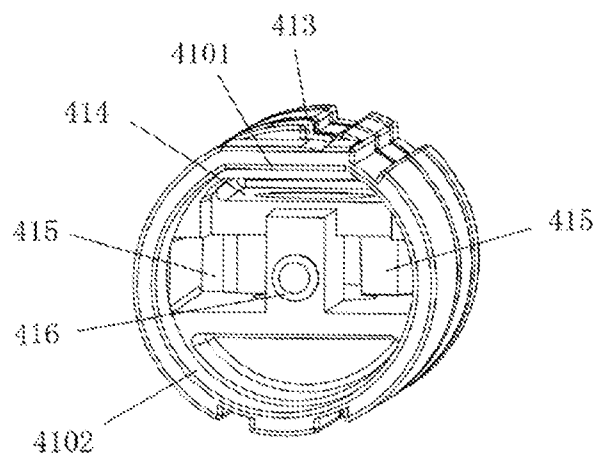


FIG. 10

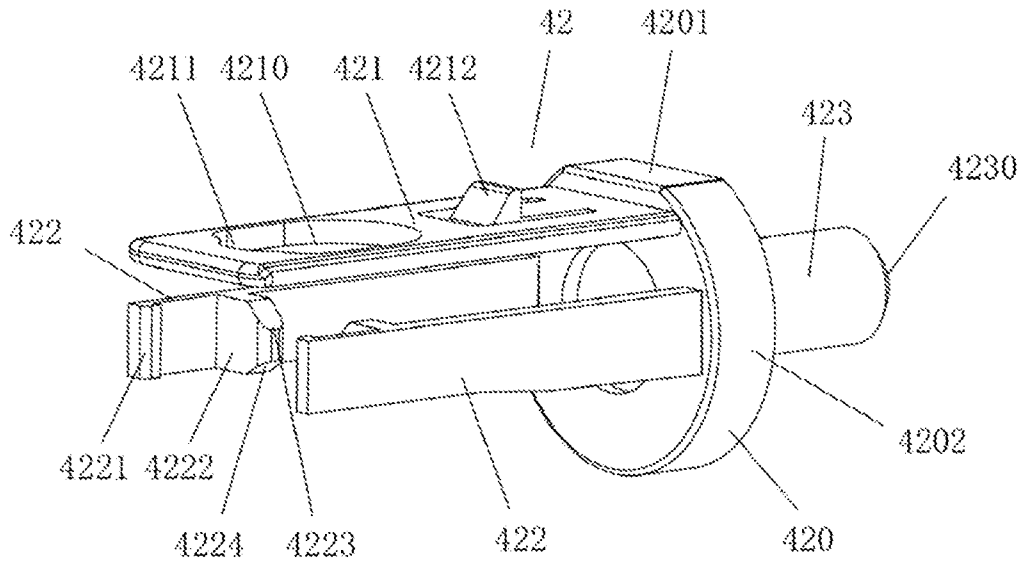


FIG. 11

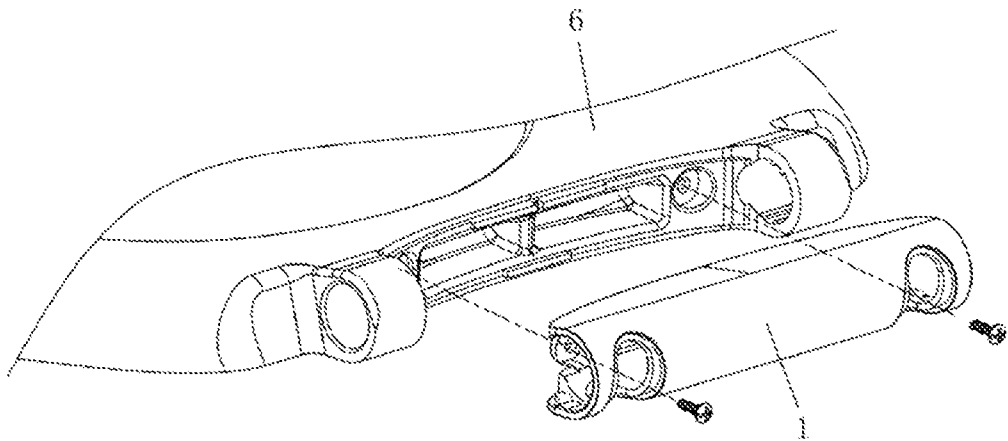


FIG. 12

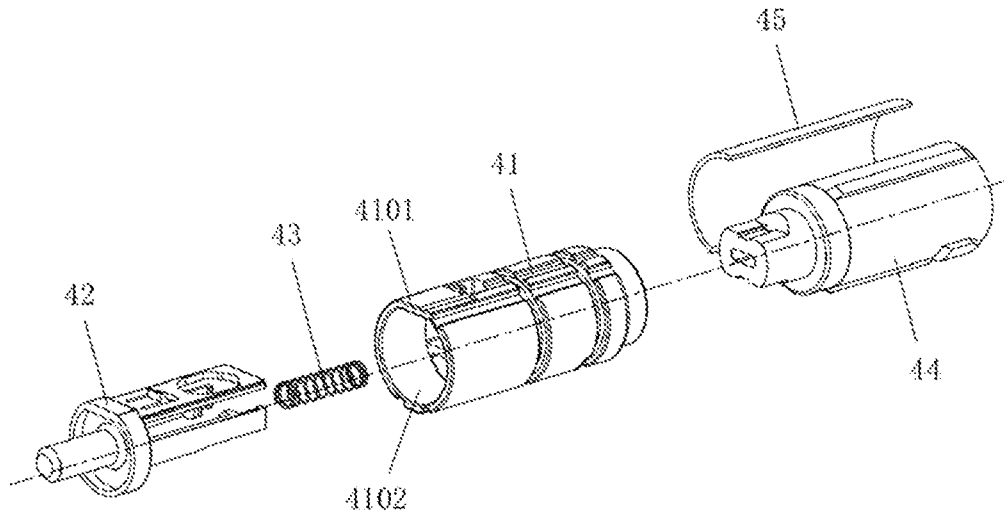


FIG. 13

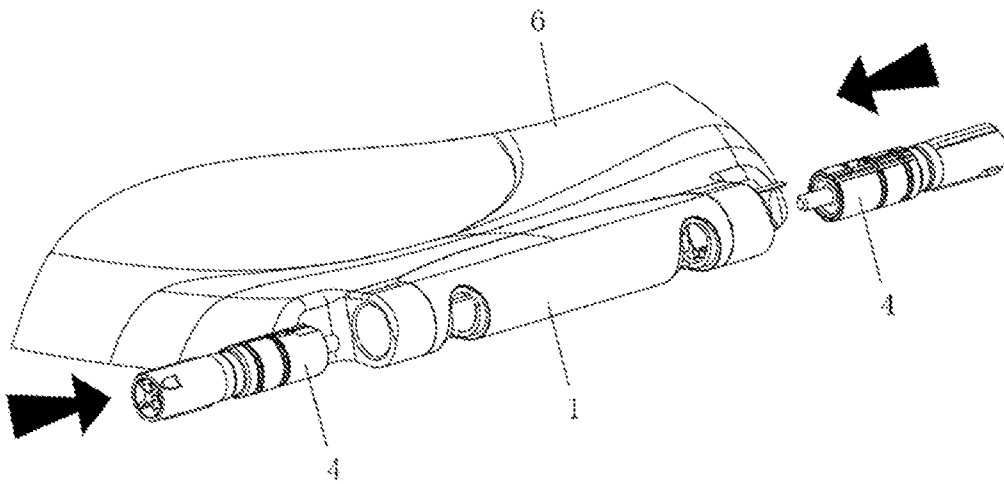


FIG. 14

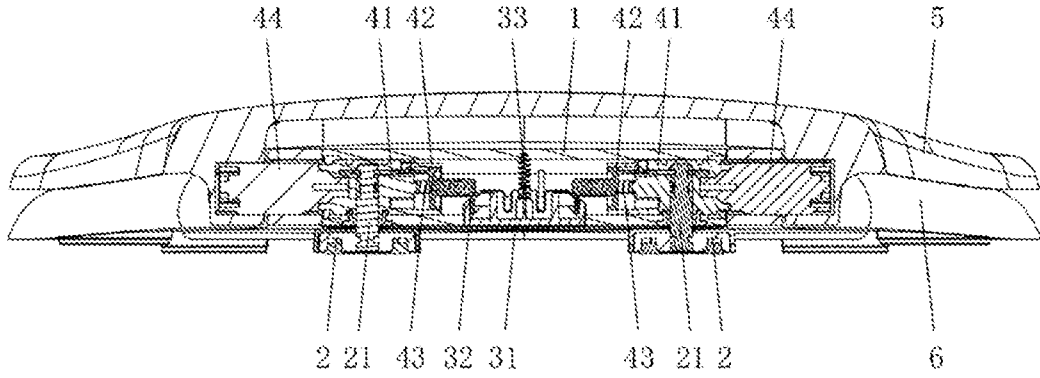


FIG. 15

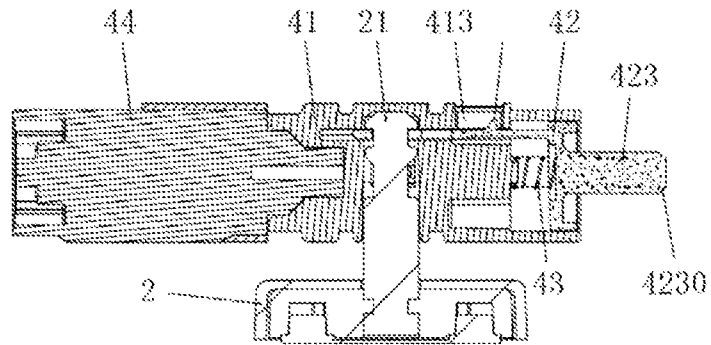


FIG. 16

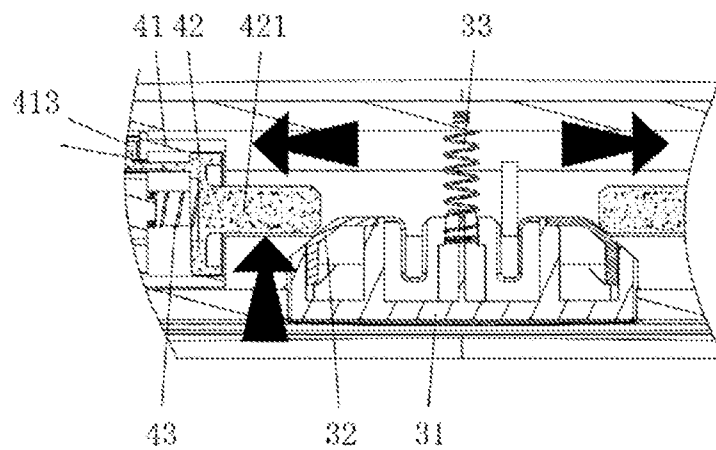


FIG. 17

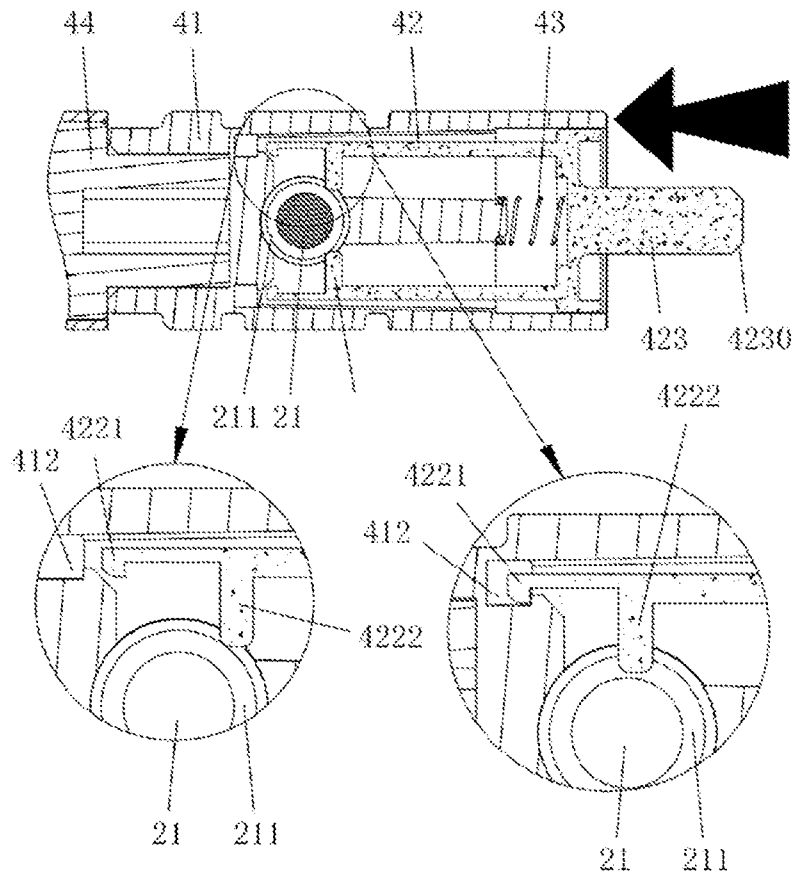


FIG. 18

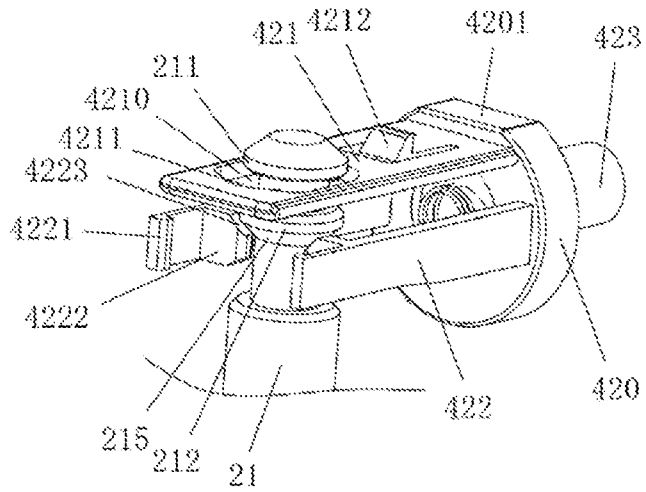


FIG. 19

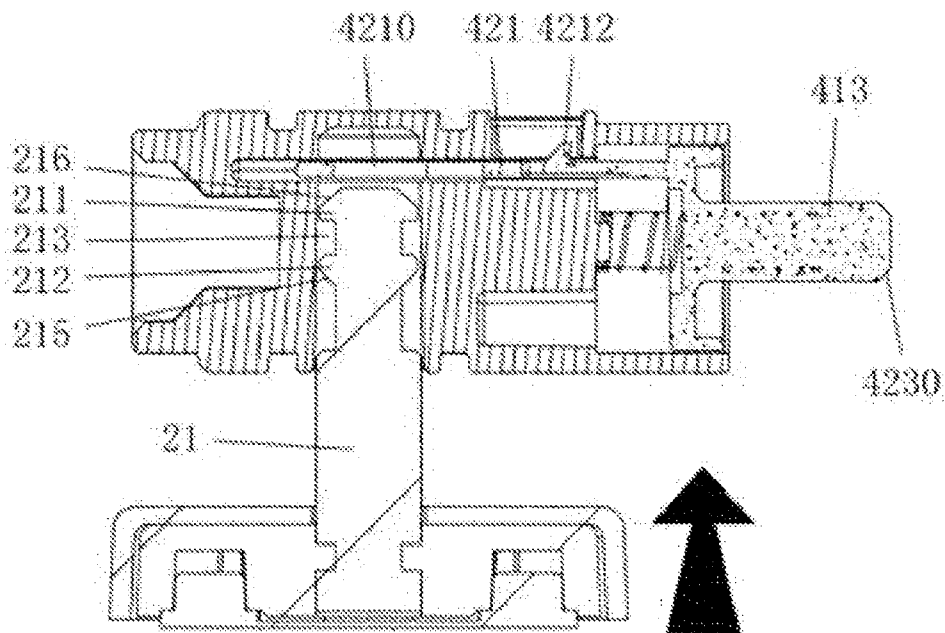


FIG. 20