



(12) 发明专利

(10) 授权公告号 CN 104043157 B

(45) 授权公告日 2016. 04. 06

(21) 申请号 201410318304. 2

(22) 申请日 2014. 06. 26

(73) 专利权人 牟桂青

地址 256603 山东省滨州市黄河二路 661 号
滨州医学院附属医院

(72) 发明人 牟桂青 孙红英 薛艳 栾顺莲

(51) Int. Cl.

A61M 5/14(2006. 01)

A61G 5/00(2006. 01)

审查员 钟杉杉

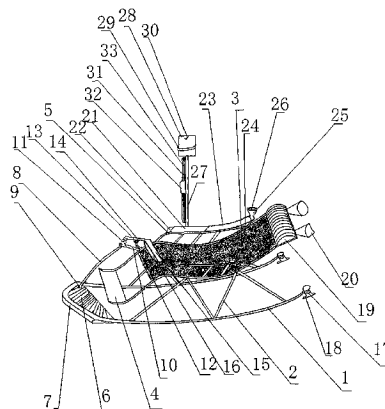
权利要求书1页 说明书2页 附图1页

(54) 发明名称

肿瘤康复治疗护理器

(57) 摘要

肿瘤康复治疗护理器,属于医疗用具技术领域。本发明的技术方案是:包括弧形座、支架、躺椅垫、脚踏板和扶手,其特征是在弧形座右段设置有压板,压板底部设置有弹力气囊垫,弹力气囊垫内侧段设置有导气管,所述压板内侧段设置有圆孔,所述导气管穿经圆孔,所述躺椅垫内侧下段设置有横板,横板上设置有伸缩气囊,所述横板根部设置有弯臂,弯臂末端设置有转轴。本发明结构简单,在给肿瘤患者进行治疗时能够有效促进康复治疗,并为病人提供一个清新、舒适、优雅的环境,维持病人有一个良好情绪,减轻了医务工作者的工作难度。



1. 肿瘤康复治疗护理器,包括弧形座(1)、支架(2)、躺椅垫(3)、脚踏板(4)和扶手(5),其特征是:在弧形座(1)右段设置有压板(6),压板(6)底部设置有弹力气囊垫(7),弹力气囊垫(7)内侧段设置有导气管(8),所述压板(6)内侧段设置有圆孔(9),所述导气管(8)穿经圆孔(9),所述躺椅垫(3)内侧下段设置有横板(10),横板(10)上设置有伸缩气囊(11),所述横板(10)根部设置有弯臂(12),弯臂(12)末端设置有转轴(13),转轴(13)上设置有支板(14),支板(14)内侧下端与伸缩气囊(11)连接,伸缩气囊(11)与导气管(8)相通,所述支板(14)外侧段设置有捶打板(15),捶打板(15)下面设置有软胶垫(16),所述弧形座(1)右侧末段设置有弹簧(17),弹簧(17)下方设置有缓冲垫斜板(18),所述躺椅垫(3)右上方设置有网状头枕(19),网状头枕(19)底部内、外两侧设置有接气罩(20),内侧扶手(5)的内侧面上设置有臂托(21),臂托(21)左侧设置有弧形手托板(22),所述臂托(21)右上方设置有上臂靠板(23),上臂靠板(23)下设置有储温筒(24),储温筒(24)上设置有注吸罩(25),注吸罩(25)内设置有密封塞(26),所述臂托(21)中段内侧设置有立杆(27),立杆(27)上设置有固定板(28),固定板(28)前面中段设置有弹力固定环(29),所述固定板(28)上边缘中段设置有挂钩(30),所述立杆(27)左侧设置有输液管槽(31),输液管槽(31)中段设置有莫菲氏滴管槽(32),所述输液管槽(31)内设置有软卡垫(33)。

2. 根据权利要求1所述的肿瘤康复治疗护理器,其特征在于:所述弹簧(17)下方设置有缓冲垫斜板(18),缓冲垫斜板(18)向左上方倾斜25度。

3. 根据权利要求1所述的肿瘤康复治疗护理器,其特征在于:所述输液管槽(31)内设置有软卡垫(33),软卡垫(33)与输液管粗细均等。

肿瘤康复治疗护理器

[0001] 技术领域:本发明属于医疗用具技术领域,具体地讲是一种肿瘤康复治疗护理器。

[0002] 背景技术:肿瘤患者的康复治疗需要一个非常漫长的过程,确保病人有一个舒适、优雅的环境,维持好心态是康复治疗的关键,目前,病人大都在病房内卧床输液治疗,环境局限,不利于康复,且没有专门促进病人康复的设备,给医务工作者增加了极大的工作难度。

[0003] 发明内容:本发明的目的是提供一种在给肿瘤患者进行治疗时能够有效促进康复治疗,并为病人提供一个清新、舒适、优雅的环境,维持病人有一个良好情绪的肿瘤康复治疗护理器。

[0004] 本发明的技术方案是:包括弧形座、支架、躺椅垫、脚踏板和扶手,其特征是在弧形座右段设置有压板,压板底部设置有弹力气囊垫,弹力气囊垫内侧段设置有导气管,所述压板内侧段设置有圆孔,所述导气管穿经圆孔,所述躺椅垫内侧下段设置有横板,横板上设置有伸缩气囊,所述横板根部设置有弯臂,弯臂末端设置有转轴,转轴上设置有支板,支板内侧下端与伸缩气囊连接,伸缩气囊与导气管相通,所述支板外侧段设置有捶打板,捶打板下面设置有软胶垫,所述弧形座右侧末段设置有弹簧,弹簧下方设置有缓冲垫斜板,所述躺椅垫右上方设置有网状头枕,网状头枕底部内、外两侧设置有接气罩,内侧扶手的内侧面上设置有臂托,臂托左侧设置有弧形手托板,所述臂托右上方设置有上臂靠板,上臂靠板下设置有储温筒,储温筒上设置有注吸罩,注吸罩内设置有密封塞,所述臂托中段内侧设置有立杆,立杆上设置有固定板,固定板前面中段设置有弹力固定环,所述固定板上边缘中段设置有挂钩,所述立杆左侧设置有输液管槽,输液管槽中段设置有莫菲氏滴管槽,所述输液管槽内设置有软卡垫。

[0005] 作为优选,所述弹簧下方设置有缓冲垫斜板,缓冲垫斜板向左上方倾斜25度。

[0006] 作为优选,所述输液管槽内设置有软卡垫,软卡垫与输液管粗细均等。

[0007] 本发明有益效果是:本发明结构简单,在给肿瘤患者进行治疗时能够有效促进康复治疗,并为病人提供一个清新、舒适、优雅的环境,维持病人有一个良好情绪,减轻了医务工作者的工作难度。

[0008] 附图说明:附图1为本发明的结构示意图。

[0009] 附图2为本发明输液管槽的结构示意图。

[0010] 图中1、弧形座,2、支架,3、躺椅垫,4、脚踏板,5、扶手,6、压板,7、弹力气囊垫,8、导气管,9、圆孔,10、横板,11、伸缩气囊,12、弯臂,13、转轴,14、支板,15、捶打板,16、软胶垫,17、弹簧,18、缓冲垫斜板,19、网状头枕,20、接气罩,21、臂托,22、弧形手托板,23、上臂靠板,24、储温筒,25、注吸罩,26、密封塞,27、立杆,28、固定板,29、弹力固定环,30、挂钩,31、输液管槽,32、莫菲氏滴管槽,33、软卡垫。

[0011] 具体实施方式:包括弧形座1、支架2、躺椅垫3、脚踏板4和扶手5,其特征是在弧形座1右段设置有压板6,压板6底部设置有弹力气囊垫7,弹力气囊垫7内侧段设置有导气管8,所述压板6内侧段设置有圆孔9,所述导气管8穿经圆孔9,所述躺椅垫3内侧下段设置有横板10,横板10上设置有伸缩气囊11,所述横板10根部设置有弯臂12,弯臂12末端设置有转轴

13, 转轴13上设置有支板14, 支板14内侧下端与伸缩气囊11连接, 伸缩气囊11与导气管8相通, 所述支板14外侧段设置有捶打板15, 捶打板15下面设置有软胶垫16, 所述弧形座1右侧末段设置有弹簧17, 弹簧17下方设置有缓冲垫斜板18, 所述躺椅垫3右上方设置有网状头枕19, 网状头枕19底部内、外两侧设置有接气罩20, 内侧扶手5的内侧面上设置有臂托21, 臂托21左侧设置有弧形手托板22, 所述臂托21右上方设置有上臂靠板23, 上臂靠板23下设置有储温筒24, 储温筒24上设置有注吸罩25, 注吸罩25内设置有密封塞26, 所述臂托21中段内侧设置有立杆27, 立杆27上设置有固定板28, 固定板28前面中段设置有弹力固定环29, 所述固定板28上边缘中段设置有挂钩30, 所述立杆27左侧设置有输液管槽31, 输液管槽31中段设置有莫菲氏滴管槽32, 所述输液管槽31内设置有软卡垫33。在给肿瘤患者进行治疗时, 病人躺在躺椅垫3上, 头枕在网状头枕19上, 弧形座1往前压时压板6按压弹力气囊垫7, 伸缩气囊11伸展, 软胶垫16拍击病人双腿, 按摩同时促进血液循环, 弧形座1往后压时, 接气罩20聚拢气体, 并自网状头枕19散气, 并且弧形座1压迫弹簧17, 往前摆同时借助弹簧17伸展助力; 输液瓶安装在挂钩30上, 并用弹力固定环29固定, 输液管装入输液管槽31并借助软卡垫33固定, 手臂放在臂托21上, 手掌置于弧形手托板22上, 上臂贴在上臂靠板23上, 储温筒24内加入温水促进血液循环加速药液吸收即可。

[0012] 作为优选, 所述弹簧17下方设置有缓冲垫斜板18, 缓冲垫斜板18向左上方倾斜25度, 与缓冲弧形座1后部的地面接触力。

[0013] 作为优选, 所述输液管槽31内设置有软卡垫33, 软卡垫33与输液管粗细均等, 便于输液管的安装并避免管路堵塞。

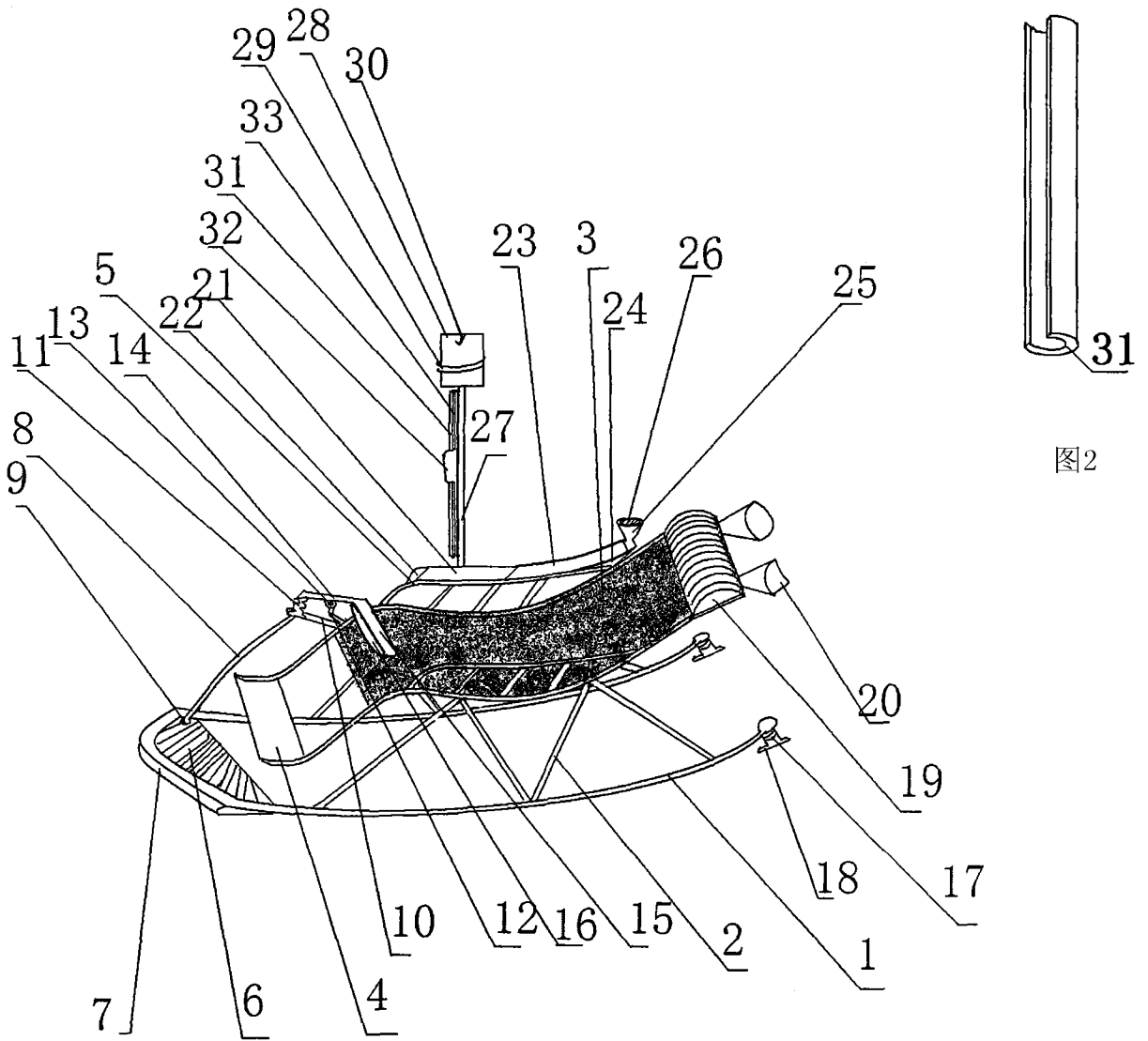


图1

图2