



## (12) 实用新型专利

(10) 授权公告号 CN 202981490 U

(45) 授权公告日 2013.06.12

(21) 申请号 201220638972.X

(22) 申请日 2012.11.28

(73) 专利权人 东莞星晖真空镀膜塑胶制品有限公司

地址 523710 广东省东莞市塘厦镇科苑城工业园科苑8路7号

(72) 发明人 黄伟雄

(74) 专利代理机构 东莞市华南专利商标事务所有限公司 44215

代理人 卞华欣

(51) Int. Cl.

A47G 33/00 (2006.01)

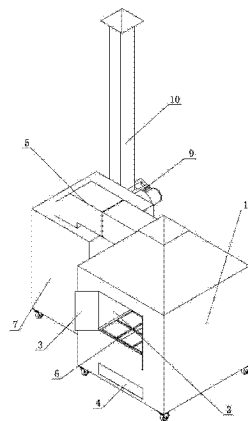
权利要求书1页 说明书3页 附图9页

### (54) 实用新型名称

环保型烧纸炉

### (57) 摘要

环保型烧纸炉,燃烧装置包括一个以上的炉体,烟气净化装置包括水箱、循环水泵、引风机和排气管,在炉体内设置有燃烧室,在燃烧室的下部设置有炉桥,烟管一端连接炉体,另一端连接水箱,并使得燃烧室和水箱内腔相通;在水箱内装有水,并在水箱内设置有水喷淋装置和2~8块隔栅,水喷淋装置包括喷水管和水溅射板,固定在水箱内侧壁上的水溅射板设置在喷水管的上部;循环水泵的进水管和水箱内的水连通,循环水泵的出水管和水箱内的喷水管连通,1~4块隔栅固定在水箱内的底面上,1~4块隔栅固定在水箱内的顶面上,水箱内顶面上的隔栅和水箱内底面上的隔栅错位分布;排气管、引风机和设置在水箱上的烟气出口依次连接。本实用新型用于焚烧祭品。



1. 环保型烧纸炉,包括燃烧装置和烟气净化装置,其特征在于:燃烧装置包括一个以上的炉体(1),烟气净化装置包括水箱(7)、循环水泵(8)、引风机(9)和排气管(10),在所述炉体(1)内设置有燃烧室(2),在燃烧室(2)的下部设置有炉桥(6),烟管(5)一端连接炉体(1),另一端连接水箱(7),并使得燃烧室(2)和水箱(7)内腔相通;在水箱(7)内装有水,并在水箱(7)内设置有水喷淋装置和2~8块隔栅(13),水喷淋装置包括喷水管(11)和水溅射板(12),固定在水箱(7)内侧壁上的水溅射板(12)设置在喷水管(11)的上部;循环水泵(8)的进水管和水箱(7)内的水连通,循环水泵(8)的出水管和水箱(7)内的喷水管(11)连通,1~4块隔栅(13)固定在水箱(7)内的底面上,1~4块隔栅(13)固定在水箱(7)内的顶面上,水箱(7)内顶面上的隔栅(13)和水箱(7)内底面上的隔栅(13)错位分布;排气管(10)、引风机(9)和设置在水箱(7)上的烟气出口依次连接。

2. 根据权利要求1所述的环保型烧纸炉,其特征在于:在所述炉体(1)上设置有炉门(3),炉门(3)和所述燃烧室(2)相邻。

3. 根据权利要求1所述的环保型烧纸炉,其特征在于:在所述炉桥(6)下部设置有灰烬盘(4)。

4. 根据权利要求1所述的环保型烧纸炉,其特征在于:在所述烟管(5)和炉体(1)的结合部位设置有过滤网。

5. 根据权利要求1所述的环保型烧纸炉,其特征在于:所述隔栅(13)是不锈钢网。

## 环保型烧纸炉

### 技术领域

[0001] 本实用新型涉及焚烧炉具技术领域,特别是涉及一种民俗祭祀烧纸钱的环保型烧纸炉。

### 背景技术

[0002] 祭祀文化在我国有着悠久的历史,包括祭天地、祭神、祭祖先、祭炎黄、祭孔子等好几种,家居环境中各地区因不同信仰而各有不同的祭拜仪式,特别是在清明节日祭祀先人或神灵等民俗祭祀活动时,人们普遍以纸寓钱祭灵,并通过焚烧这些纸钱、纸衣等纸制品来表达敬畏之意。目前,焚烧上述纸钱、纸衣等纸制品一般是采用的开放式焚烧方式,如在墓碑前焚香、点烛、烧纸钱,其中烧纸钱所产生的大量燃烧完的灰烬和未燃烧尽而带余火的碎纸片经风吹到处散落,一是严重地污染了墓地周围的卫生环境;二是未燃烧尽带余火的碎纸片极易引燃墓地周围的草丛、树木,造成山林火灾。也还有使用元宝桶、金属桶、水泥槽、金属槽、铸造金属槽等器具焚烧上述纸钱、纸衣等纸制品的,但这些方式由于通风不畅,燃烧不完全,没有设置过滤收集灰烬的设施,而且容易引发火灾,并污染环境。因此,人们迫切希望一种环保型烧纸炉问世。

### 发明内容

[0003] 本实用新型所要解决的技术问题是:克服现有技术的焚烧炉具通风不畅、燃烧不完全、没有设置过滤收集灰烬的设施、而且容易引发火灾并污染环境的缺陷,提供一种环保型烧纸炉,这种环保型烧纸炉设置有合理的供风系统和烟气净化装置,解决了纸钱、纸衣等纸制品燃烧不充分,燃烧速度慢等问题,无灰尘污染环境,无火灾隐患,使用安全可靠。

[0004] 本实用新型解决其技术问题所采用的技术方案是:环保型烧纸炉,包括燃烧装置和烟气净化装置,燃烧装置包括一个以上的炉体,烟气净化装置包括水箱、循环水泵、引风机和排气管,在所述炉体内设置有燃烧室,在燃烧室的下部设置有炉桥,烟管一端连接炉体,另一端连接水箱,并使得燃烧室和水箱内腔相通;在水箱内装有水,并在水箱内设置有水喷淋装置和2~8块隔栅,水喷淋装置包括喷水管和水溅射板,固定在水箱内侧壁上的水溅射板设置在喷水管的上部;循环水泵的进水管和水箱内的水连通,循环水泵的出水管和水箱内的喷水管连通,1~4块隔栅固定在水箱内的底面上,1~4块隔栅固定在水箱内的顶面上,水箱内顶面上的隔栅和水箱内底面上的隔栅错位分布;排气管、引风机和设置在水箱上的烟气出口依次连接。

[0005] 进一步的,在所述炉体上设置有炉门,炉门和所述燃烧室相邻。

[0006] 进一步的,在所述炉桥下部设置有灰烬盘。

[0007] 进一步的,在所述烟管和炉体的结合部位设置有过滤网。

[0008] 进一步的,所述隔栅是不锈钢网。

[0009] 本实用新型的有益效果是:1、上述结构的环保型烧纸炉由于设置了合理的供风系统,从而解决了纸钱、纸衣等纸制品燃烧不充分,燃烧速度慢等问题。2、上述结构的环保型

烧纸炉由于设置了烟气净化装置,从而解决了灰尘污染环境的问题。3、上述结构的环保型烧纸炉使用安全可靠,解决了火灾隐患问题。4、本实用新型中设计的水喷淋装置能够降低烟气温度,并收集烟气中的灰烬,彻底解决了灰尘污染环境的问题。5、本实用新型中设计的炉体和水箱均为不锈钢外壳,且炉体采用金字塔顶造型,坚固耐用,且与使用环境的气氛相融合。6、本实用新型使用 220V 交流电源供电,使用方便。7、水喷淋装置中的喷水管将水喷在水箱中靠近烟气进口位置的水溅射板底面上,形成水花,所述隔栅用来拦阻水花,这样就可以提高水箱的冷却效果。因为水的比热很大,当水分蒸发时可以带走大量的热量,这样可以解决水箱过热的问题。所以后续的引风机和循环水泵使用普通的风机和水泵就可以了,而不需要使用昂贵的水泵和高温风机,从而可以节约投资成本。

### 附图说明

[0010] 图 1 是本实用新型第一个实施例的主视图;

[0011] 图 2 是本实用新型第一个实施例的俯视图;

[0012] 图 3 是本实用新型第一个实施例的左视图;

[0013] 图 4 是本实用新型第一个实施例的立体图;

[0014] 图 5 是本实用新型中的水箱的剖视图;

[0015] 图 6 是本实用新型第二个实施例的主视图;

[0016] 图 7 是本实用新型第二个实施例的俯视图;

[0017] 图 8 是本实用新型第二个实施例的右视图;

[0018] 图 9 是本实用新型第二个实施例的立体图;

[0019] 图 1 至图 9 中的附图标记说明:1——炉体;2——燃烧室;3——炉门;4——灰烬盘;5——烟管;6——炉桥;7——水箱;8——循环水泵;9——引风机;10——排气管;11——喷水管;12——水溅射板;13——隔栅。

### 具体实施方式

[0020] 下面结合附图和具体实施例对本实用新型作进一步详细的说明,并不是把本实用新型的实施范围局限于此。

[0021] 实施例一,如图 1 至图 5 所示,本实施例所述的环保型烧纸炉,环保型烧纸炉,包括燃烧装置和烟气净化装置,燃烧装置包括一个炉体 1,烟气净化装置包括水箱 7、循环水泵 8、引风机 9 和排气管 10,在所述炉体 1 内设置有燃烧室 2,在燃烧室 2 的下部设置有炉桥 6,烟管 5 一端连接炉体 1,另一端连接水箱 7,并使得燃烧室 2 和水箱 7 内腔相通;在水箱 7 内装有水,并在水箱 7 内设置有水喷淋装置和 3 块隔栅 13,水喷淋装置包括喷水管 11 和水溅射板 12,固定在水箱 7 内侧壁上的水溅射板 12 设置在喷水管 11 的上部;循环水泵 8 的进水管和水箱 7 内的水连通,循环水泵 8 的出水管和水箱 7 内的喷水管 11 连通,1 块隔栅 13 固定在水箱 7 内的底面上,2 块隔栅 13 固定在水箱 7 内的顶面上,水箱 7 内顶面上的隔栅 13 和水箱 7 内底面上的隔栅 13 错位分布;排气管 10、引风机 9 和设置在水箱 7 上的烟气出口依次连接。在所述炉体 1 上设置有炉门 3,炉门 3 和所述燃烧室 2 相邻。在所述炉桥 6 下部设置有灰烬盘 4。在所述烟管 5 和炉体 1 的结合部位设置有过滤网。所述隔栅 13 是不锈钢网。

[0022] 实施例二,如图 5 至图 9 所示,本实施例所述的环保型烧纸炉,环保型烧纸炉,包括燃烧装置和烟气净化装置,燃烧装置包括两个炉体 1,两个炉体 1 对称布置在水箱 7 的两端;

[0023] 烟气净化装置包括水箱 7、循环水泵 8、引风机 9 和排气管 10,在所述炉体 1 内设置有燃烧室 2,在燃烧室 2 的下部设置有炉桥 6,烟管 5 一端连接炉体 1,另一端连接水箱 7,并使得燃烧室 2 和水箱 7 内腔相通;在水箱 7 内装有水,并在水箱 7 内设置有水喷淋装置和 3 块隔栅 13,水喷淋装置包括喷水管 11 和水溅射板 12,固定在水箱 7 内侧壁上的水溅射板 12 设置在喷水管 11 的上部;循环水泵 8 的进水管和水箱 7 内的水连通,循环水泵 8 的出水管和水箱 7 内的喷水管 11 连通,1 块隔栅 13 固定在水箱 7 内的底面上(在本实用新型的其它实施例中,固定在水箱 7 内的底面上的隔栅 13 数量可以是其它数字),2 块隔栅 13 固定在水箱 7 内的顶面上(在本实用新型的其它实施例中,固定在水箱 7 内的顶面上的隔栅 13 数量可以是其它数字),水箱 7 内顶面上的隔栅 13 和水箱 7 内底面上的隔栅 13 错位分布;排气管 10、引风机 9 和设置在水箱 7 上的烟气出口依次连接。在所述炉体 1 上设置有炉门 3,炉门 3 和所述燃烧室 2 相邻。在所述炉桥 6 下部设置有灰烬盘 4。在所述烟管 5 和炉体 1 的结合部位设置有过滤网。所述隔栅 13 是不锈钢网。水喷淋装置中的喷水管 11 将水喷在水箱 7 中靠近烟气进口位置的水溅射板 12 底面上,形成水花,所述隔栅 13 用来拦阻水花,这样就可以提高水箱 7 的冷却效果。因为水的比热很大,当水分蒸发时可以带走大量的热量,这样可以解决水箱 7 过热的的问题。所以后续的引风机 9 和循环水泵 8 使用普通的风机和水泵就可以了,而不需要使用昂贵的水泵和高温风机。

[0024] 以上所述仅是本实用新型的两个较佳实施例,故凡依本实用新型专利申请范围所述的构造、特征及原理所做的等效变化或修饰,均包含在本实用新型专利申请的保护范围内。

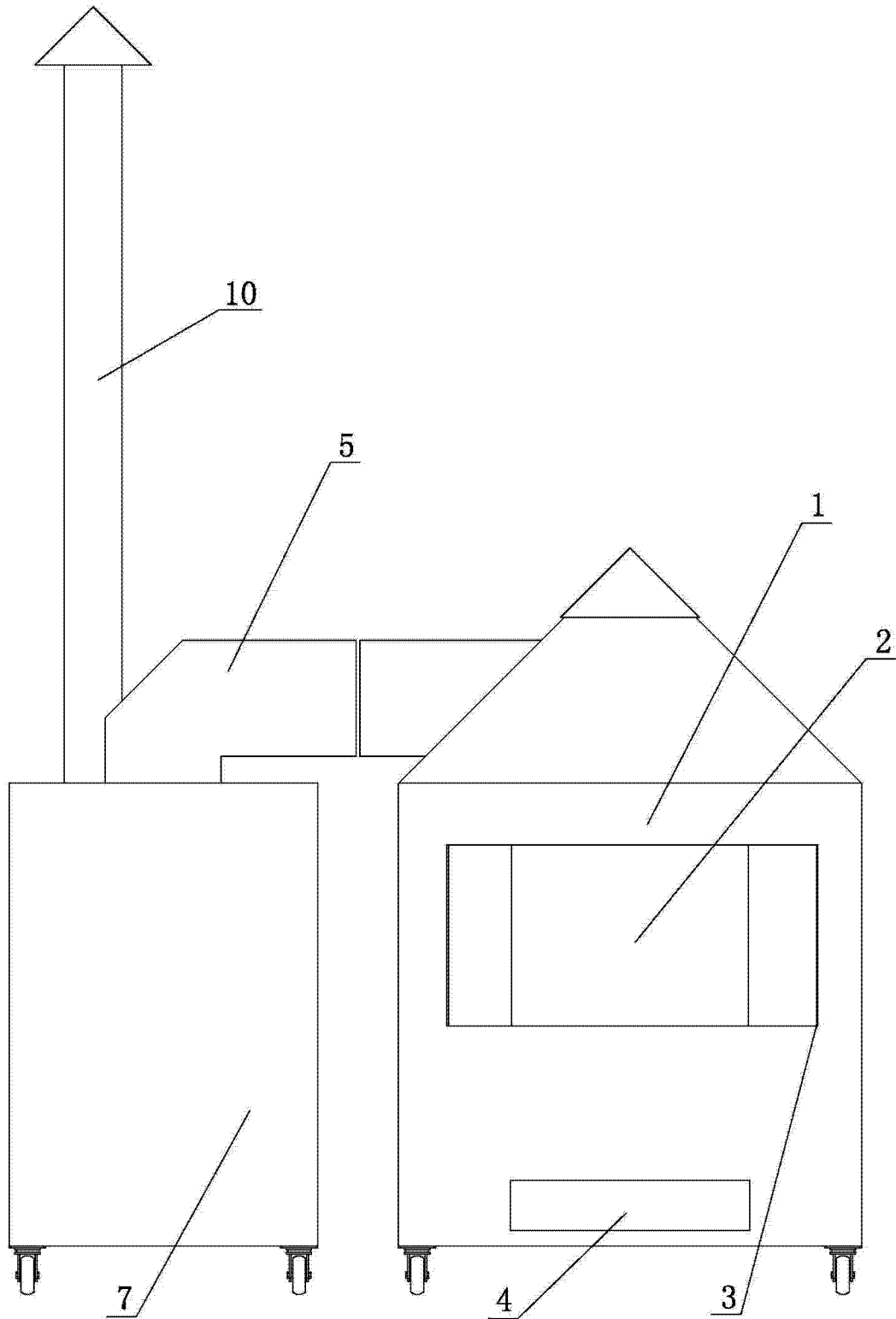


图 1

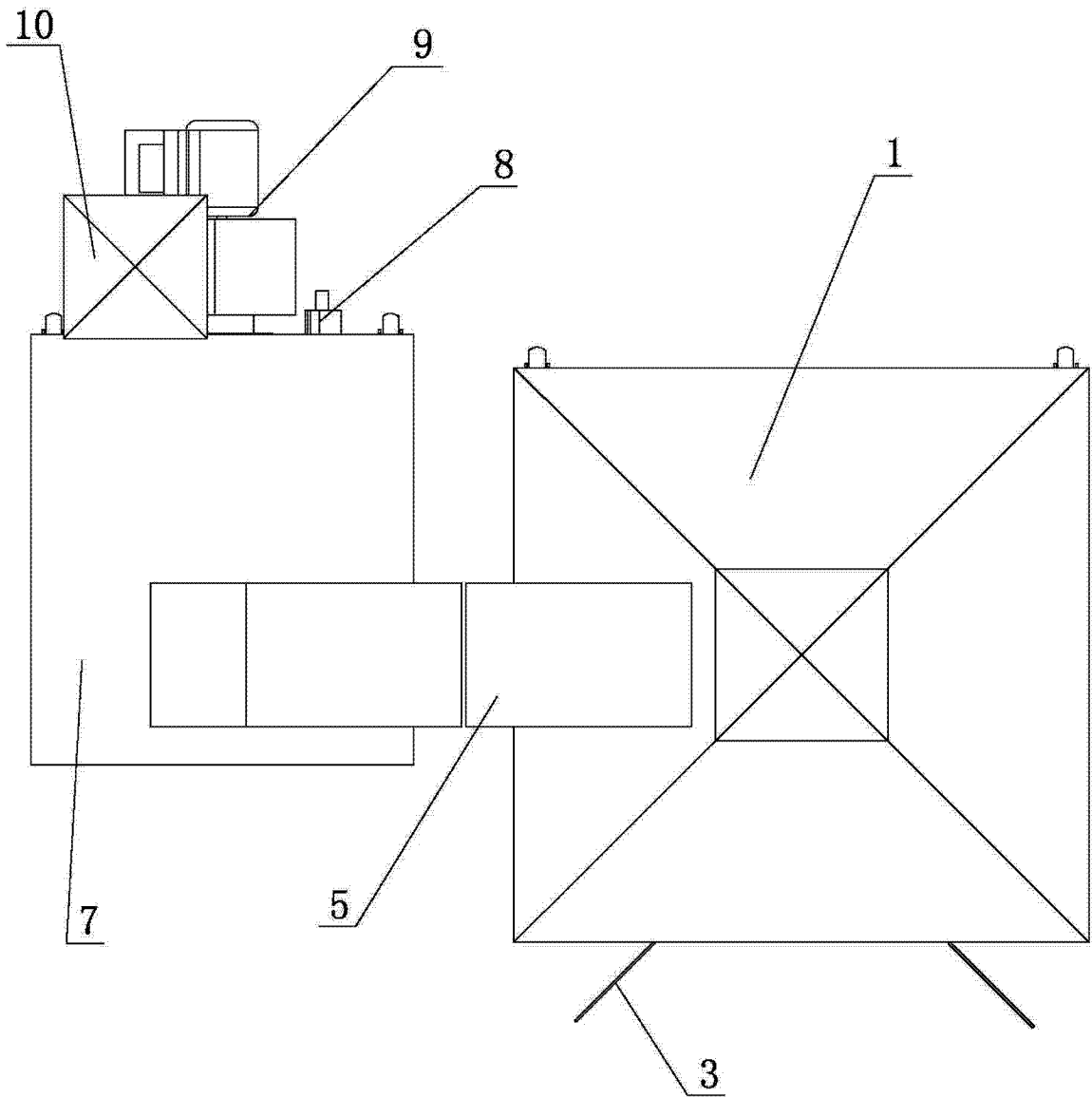


图 2

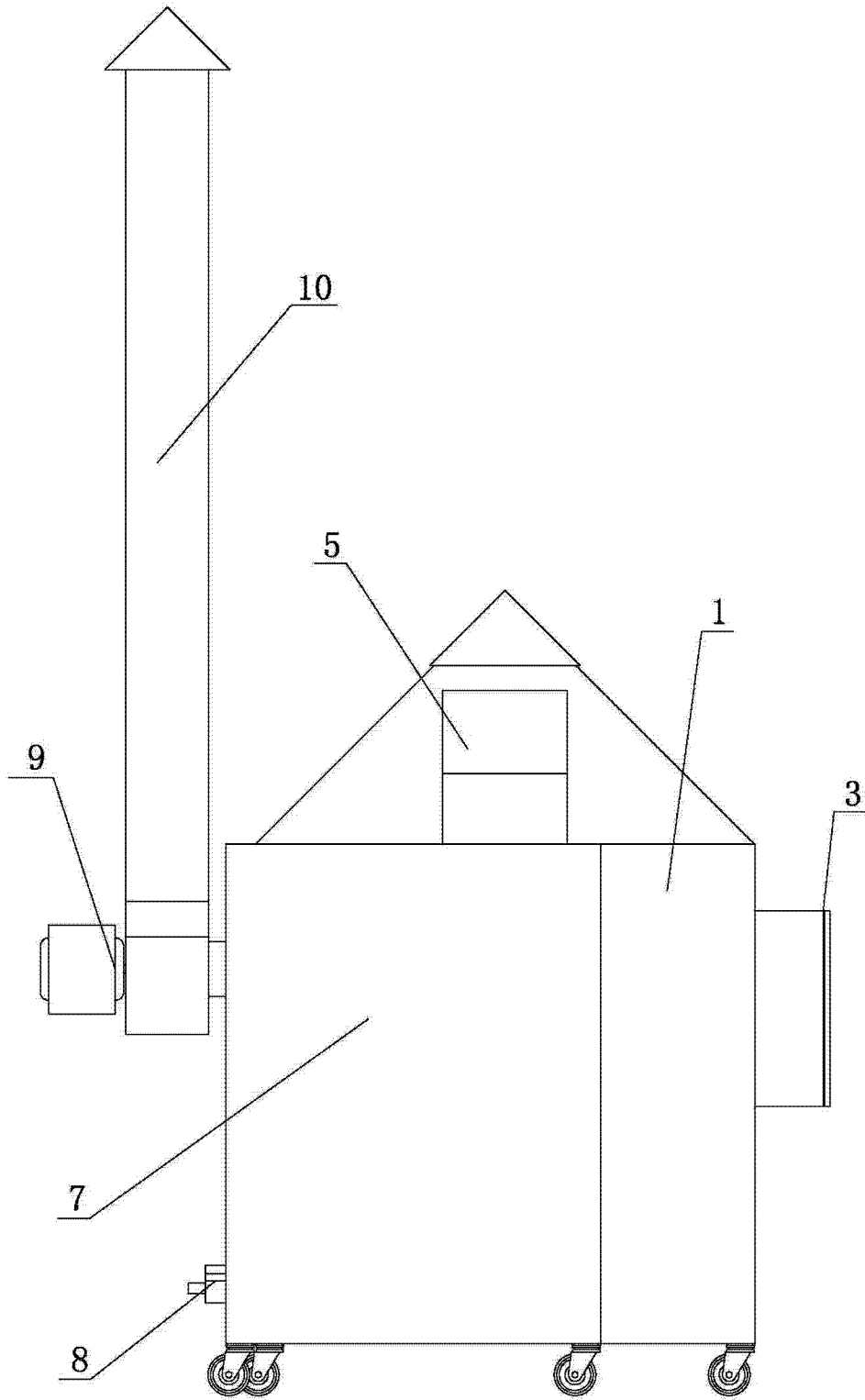


图 3



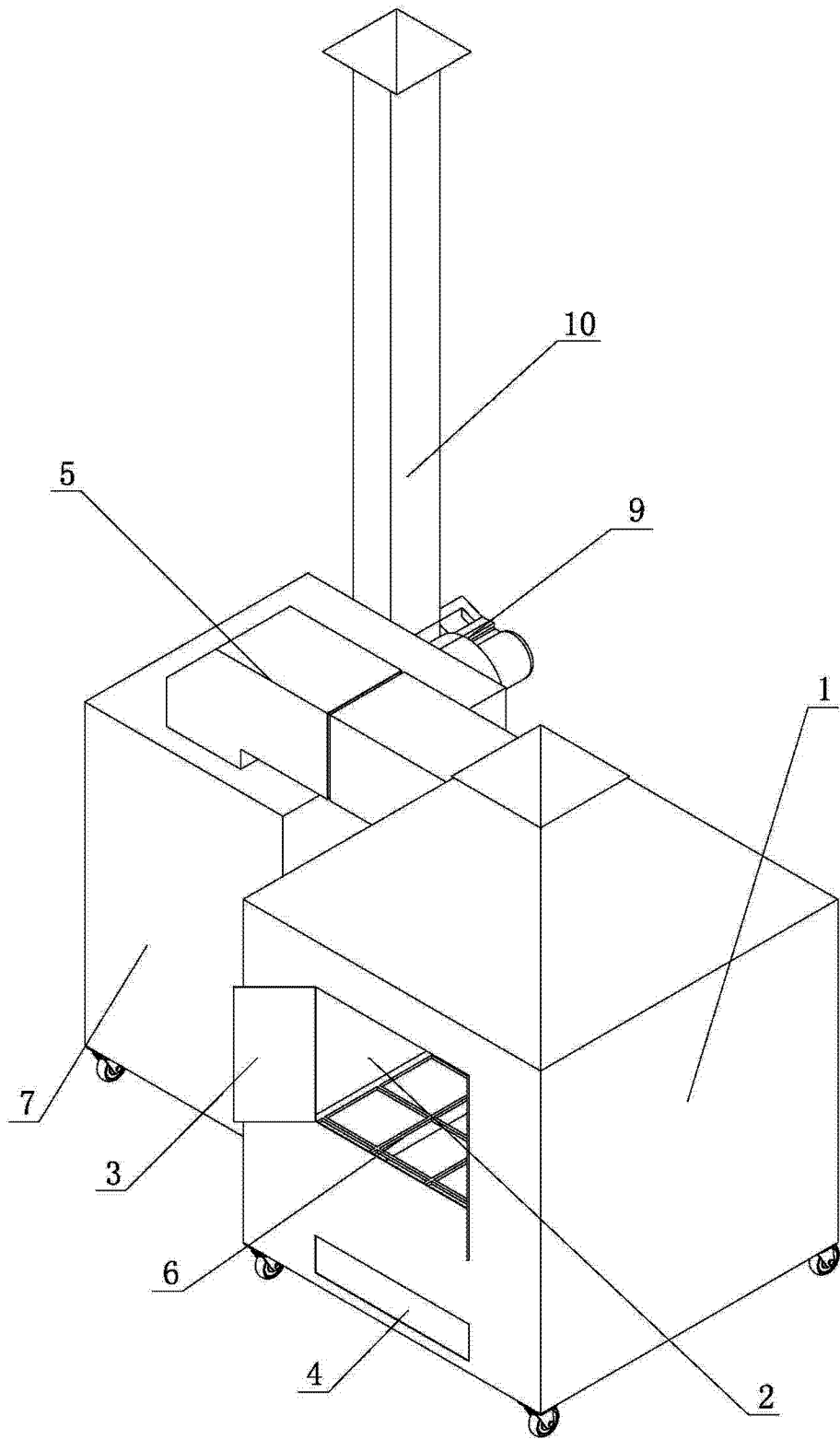


图 4

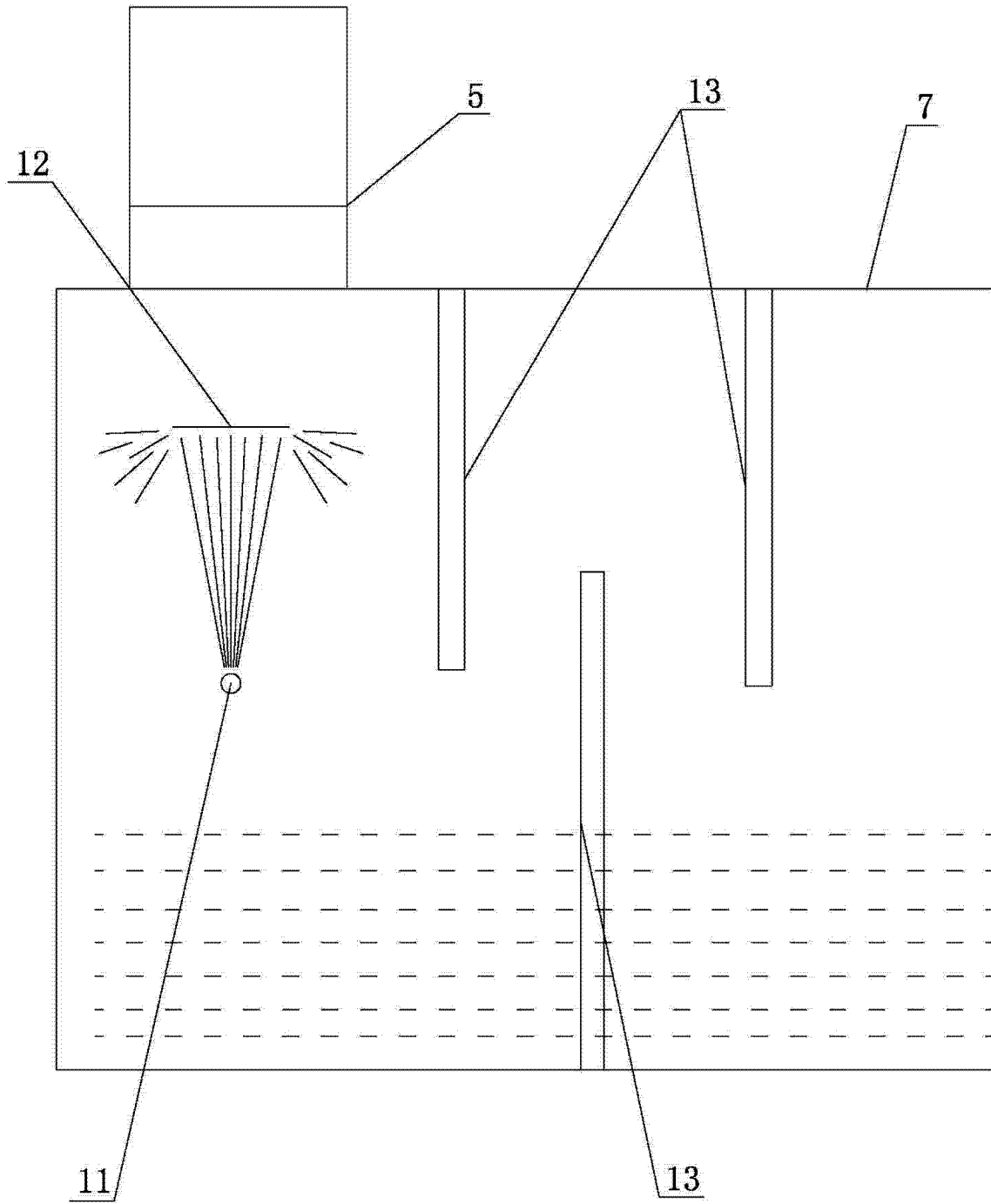


图 5

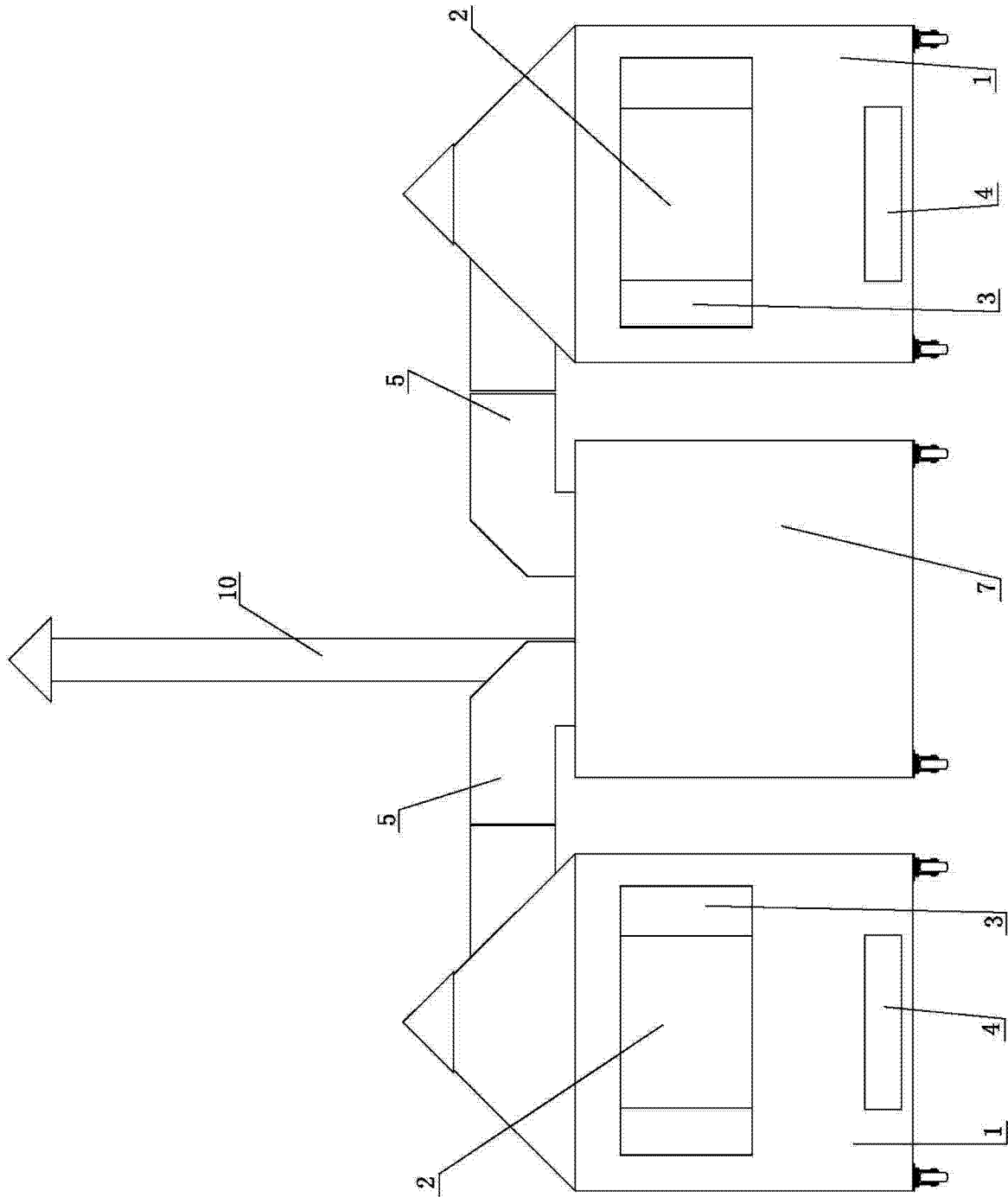


图 6

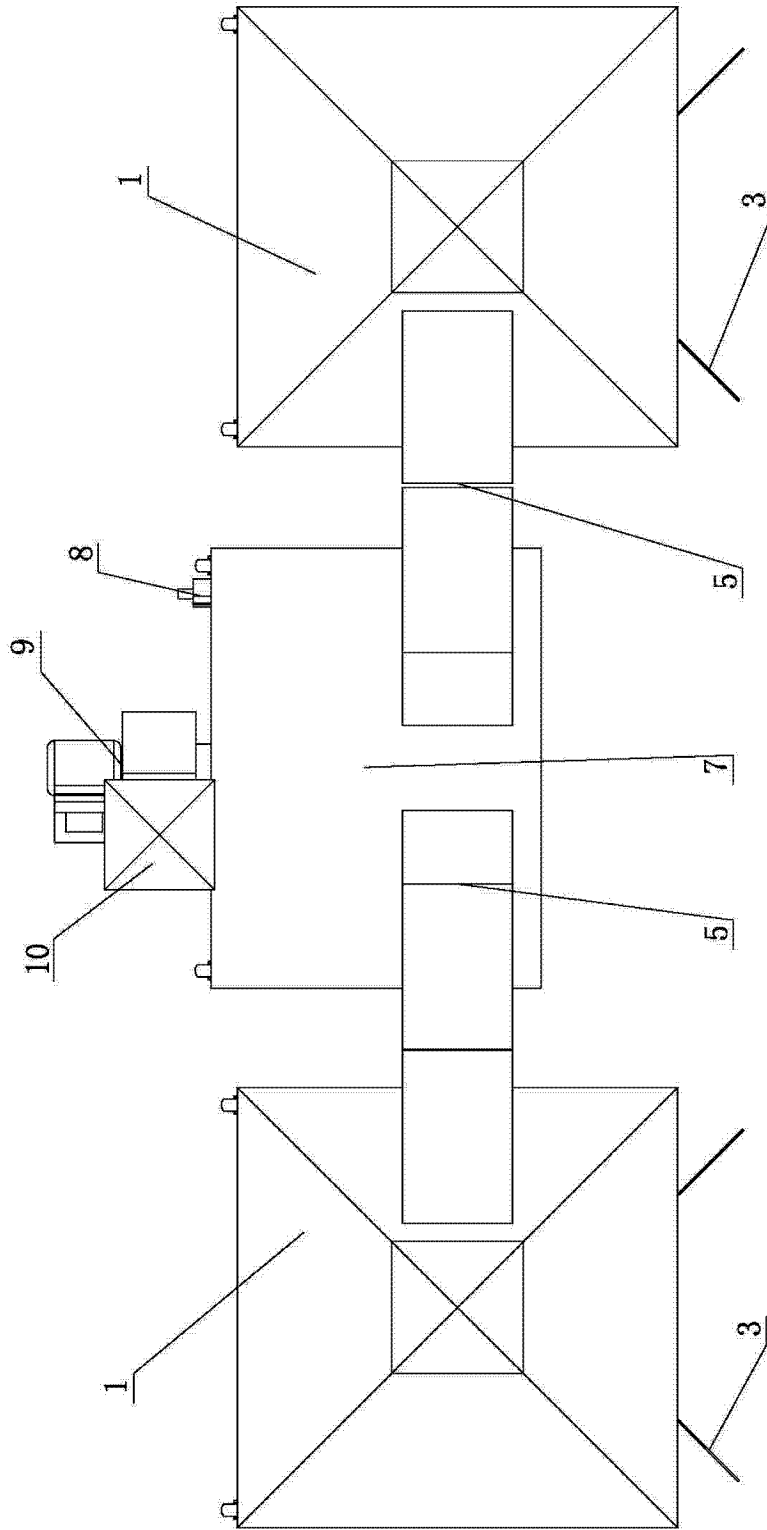


图 7

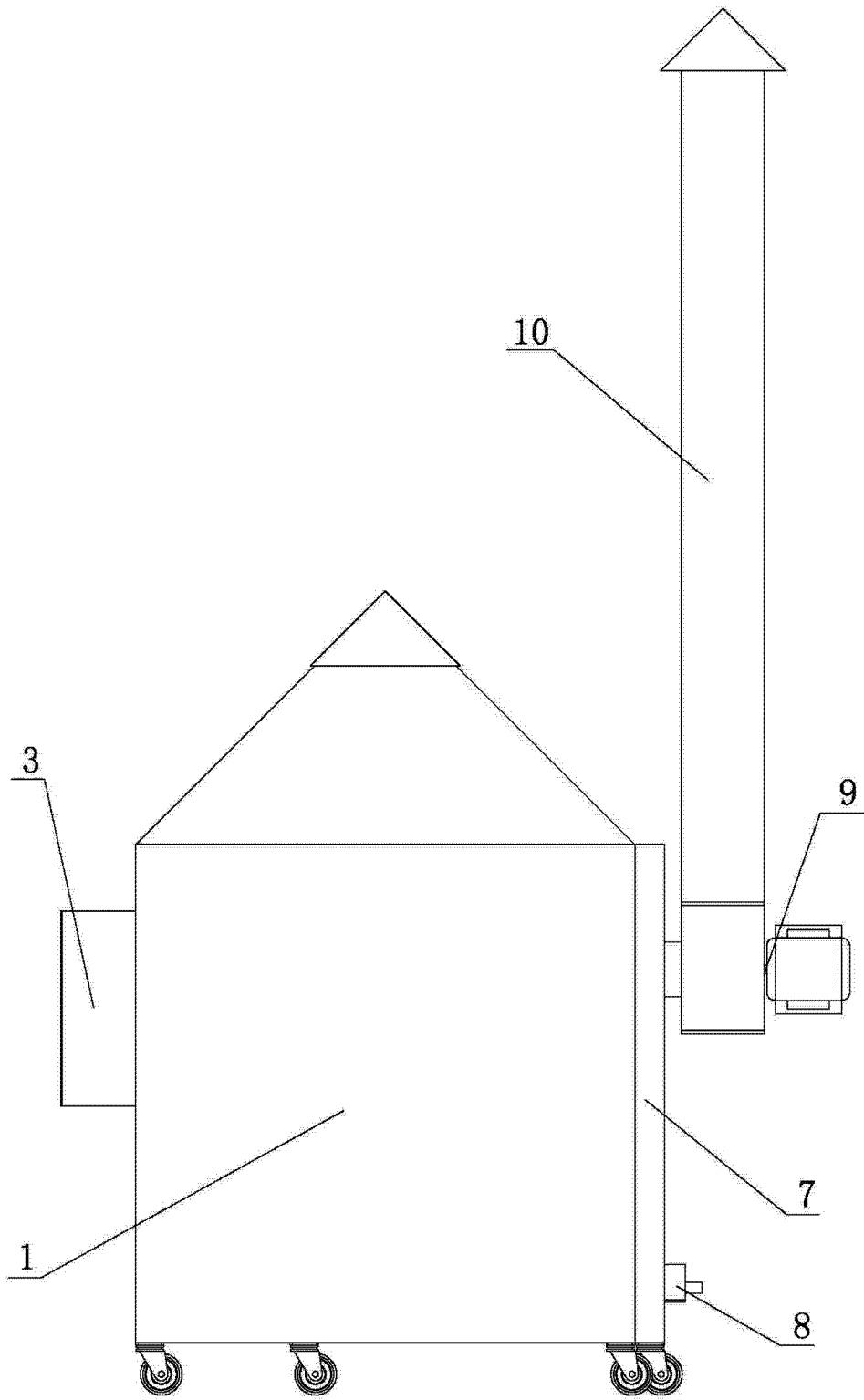


图 8

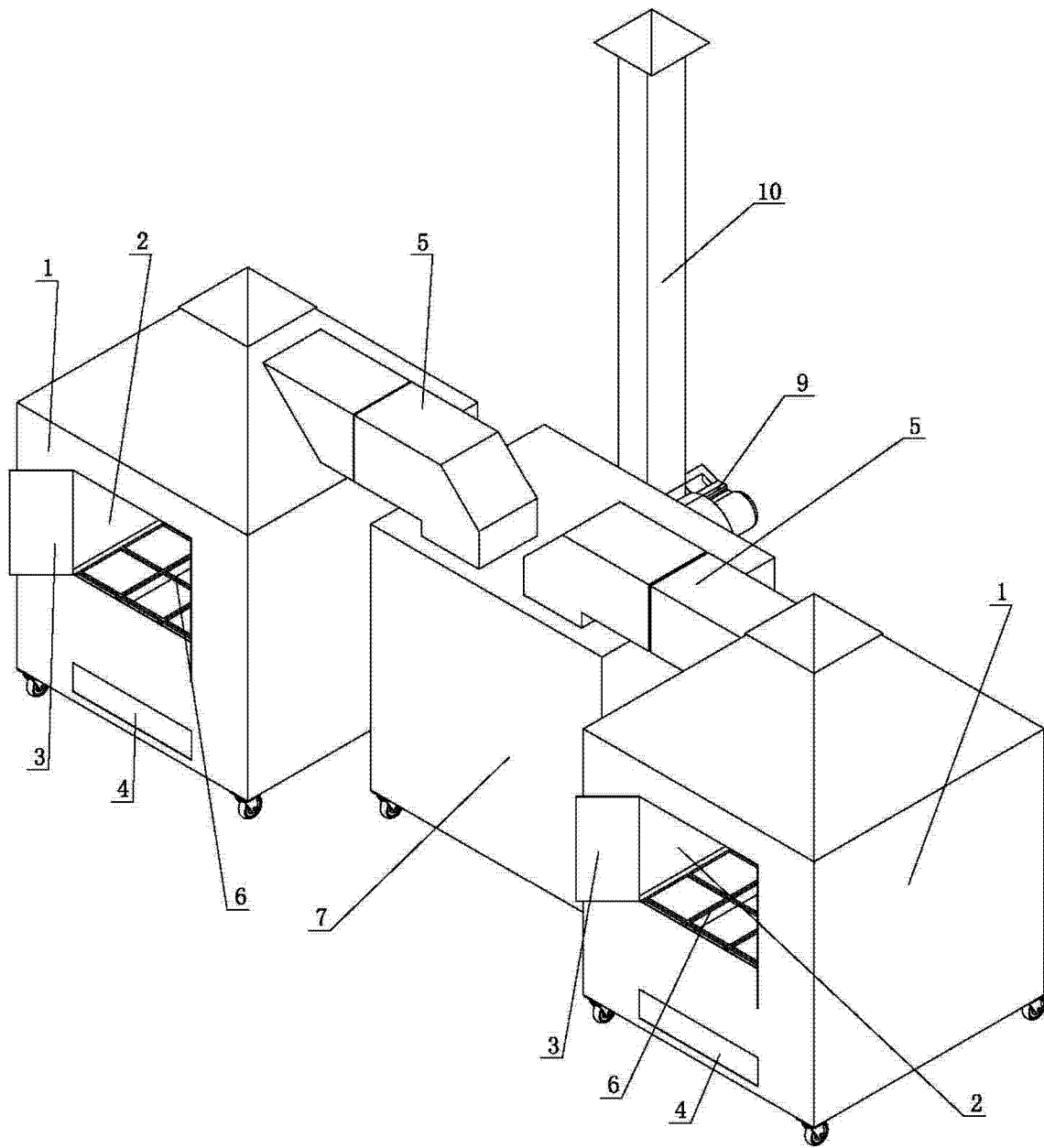


图 9