



(12) 实用新型专利

(10) 授权公告号 CN 217360971 U

(45) 授权公告日 2022.09.02

(21) 申请号 202220830697.5

(22) 申请日 2022.04.11

(73) 专利权人 深圳市创品新媒体科技有限公司

地址 518000 广东省深圳市光明区玉塘街
道田寮社区第十工业区7栋宿舍二楼A
区、3栋6楼

(72) 发明人 徐书龙

(74) 专利代理机构 深圳正和天下专利代理事务

所(普通合伙) 44581

专利代理师 赫巧莉

(51) Int. Cl.

G09B 5/06 (2006.01)

G06F 3/042 (2006.01)

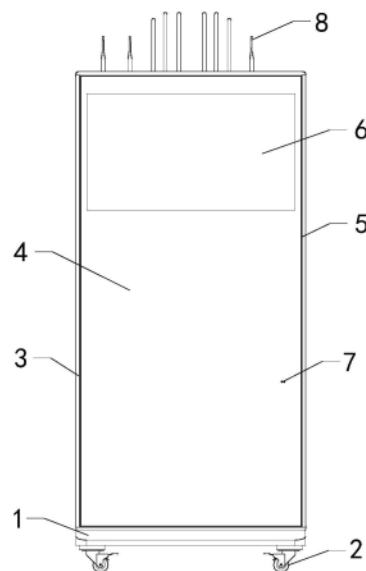
权利要求书1页 说明书4页 附图4页

(54) 实用新型名称

立式多功能电教机

(57) 摘要

本实用新型公开了立式多功能电教机,涉及教学设备技术领域。包括底座,所述底座的上表面靠近前侧位置设置有机壳,所述机壳的前侧面嵌设有钢化玻璃,所述钢化玻璃的四周侧面设置有红外触摸条,所述机壳的前侧面靠近上侧位置设置有触摸显示屏,所述机壳前侧面靠近下侧设置有遥控接收器,所述机壳的后侧面靠近上侧位置设置有天线机构和无线接入点,所述底座的上表面靠近后侧位置设置有机箱。本实用新型集成电视、电脑、无线接入点及蓄电池于一体,使该电化教学装置功能更强大,表面采用整个的钢化玻璃面板,带红外触摸功能,外形美观、使用更安全,便于后期的维修和更换,采购和人工成本也大幅降低。



1. 立式多功能电教机,包括底座(1),其特征在于:所述底座(1)的下表面呈矩形固定安装有滚轮(2),所述底座(1)的上表面靠近前侧位置设置有机壳(3),所述机壳(3)的前侧面嵌设有钢化玻璃(4),所述钢化玻璃(4)的四周侧面设置有红外触摸条(5),所述机壳(3)的前侧面靠近上侧位置设置有触摸显示屏(6),所述机壳(3)前侧面靠近下侧设置有遥控接收器(7),所述机壳(3)的后侧面靠近上侧位置设置有天线机构(8)和无线接入点(9),所述底座(1)的上表面靠近后侧位置设置有机箱(10)。

2. 根据权利要求1所述的立式多功能电教机,其特征在于:所述机箱(10)前侧内壁靠近上侧位置从右至左依次设置有电视主板(11)、电脑电源(12)和电脑主机(13),所述机箱(10)内靠近下侧位置设置有供电机构(14),所述机箱(10)的右侧面从上至下依次设置有右喇叭(15)、有线信号输入接口(16)、电视USB输入接口(17)和电视HDMI输入接口(18)。

3. 根据权利要求2所述的立式多功能电教机,其特征在于:所述机箱(10)的左侧从上至下依次设置有左喇叭(19)、电脑开关(20)、电脑USB(21)和音频输出接口(22),所述机箱(10)的左右侧面靠近下侧均设置有散热孔(23)。

4. 根据权利要求1所述的立式多功能电教机,其特征在于:所述天线机构(8)包括电视天线(801)、无线接入天线(802)和电脑天线(803),所述电视天线(801)、无线接入天线(802)和电脑天线(803)均安装于机壳(3)后侧面。

5. 根据权利要求1所述的立式多功能电教机,其特征在于:所述机壳(3)的后侧壁上均匀开设有散热开口(24)。

6. 根据权利要求3所述的立式多功能电教机,其特征在于:所述供电机构(14)包括市电接口(141)、电源开关(142)、蓄电池(143)、保护器(144)和排插(145),所述市电接口(141)和电源开关(142)安装于机箱(10)后侧面上,所述蓄电池(143)和保护器(144)安装于机箱(10)后侧前侧内壁上,所述市电接口(141)通过保护器(144)与蓄电池(143)电性连接,所述机箱(10)前侧内壁靠近左下侧位置设置有排插(145)。

7. 根据权利要求6所述的立式多功能电教机,其特征在于:所述机箱(10)的后侧面下侧位置设置有有线网接口(25)。

8. 根据权利要求7所述的立式多功能电教机,其特征在于:所述机箱(10)的左右侧面靠近上侧位置均设置有提手(26)。

立式多功能电教机

技术领域

[0001] 本实用新型涉及教学设备技术领域,具体为立式多功能电教机。

背景技术

[0002] 随着时代和科技的进步,电化教育已经成为一种新型的教育方式,电化教育也是辅助教师讲授的一种重要手段或工具,电教设备新兴的现代教育,传统的电教设备通常是投影仪、幻灯、录音、录像、广播、电影、电视、计算机等设备,电教设备是现代教育不可缺少的设备概念,运用现代教育理论和技术,通过对教学过程和资源的设计、开发、应用、管理和评价,以实现教学现代化的理论与实践。

[0003] 现有技术中,传统的电教设备需要单独的针对各个部件进行单独采购后到学校再进行安装、并且施工不方便,整体成本高;传统的散件采购没有外壳保护,安装不方便,容易损坏,并且在教室中摆放容易被学员无意中破坏,后期维护成本高。

实用新型内容

[0004] 本实用新型提供了立式多功能电教机,以解决背景技术中的问题。

[0005] 为实现上述目的,本实用新型提供如下技术方案:立式多功能电教机,包括底座,所述底座的下表面呈矩形固定安装有滚轮,所述底座的上表面靠近前侧位置设置有机壳,所述机壳的前侧面嵌设有钢化玻璃,所述钢化玻璃的四周侧面设置有红外触摸条,所述机壳的前侧面靠近上侧位置设置有触摸显示屏,所述机壳前侧面靠近下侧设置有遥控接收器,所述机壳的后侧面靠近上侧位置设置有天线机构和无线接入点,所述底座的上表面靠近后侧位置设置有机箱。

[0006] 进一步的,所述机箱前侧内壁靠近上侧位置从右至左依次设置有电视主板、电脑电源和电脑主机,所述机箱内靠近下侧位置设置有供电机构,所述机箱的右侧面从上至下依次设置有右喇叭、有线信号输入接口、电视USB输入接口和电视HDMI输入接口,所述机箱的左侧从上至下依次设置有左喇叭、电脑开关、电脑USB和音频输出接口,所述机箱的左右侧面靠近下侧均设置有散热孔。

[0007] 进一步的,所述天线机构包括电视天线、无线接入天线和电脑天线,所述电视天线、无线接入天线和电脑天线均安装于机壳后侧面。

[0008] 进一步的,所述机壳的后侧壁上均匀开设有散热开口。

[0009] 进一步的,所述供电机构包括市电接口、电源开关、蓄电池、保护器和排插,所述市电接口和电源开关安装于机箱后侧面上,所述蓄电池和保护器安装于机箱后侧前侧内壁上,所述市电接口通过保护器与蓄电池电性连接,所述机箱前侧内壁靠近左下侧位置设置有排插。

[0010] 进一步的,所述机箱的后侧面下侧位置设置有线网接口。

[0011] 进一步的,所述机箱的左右侧面靠近上侧位置均设置有提手。

[0012] 与现有技术相比,本实用新型提供了立式多功能电教机,具备以下有益效果:

[0013] 该立式多功能电教机,通过设置触摸显示屏、电视主板、电脑主机和无线接入点安装于机壳和机箱上,从而将电视、电脑、无线接入点及不间断电源集于一体,使该电化教学装置功能更强大,通过设置钢化玻璃嵌设于机壳前侧面,触摸显示屏带红外触摸功能,使该电化教学装置外形美观、使用更安全,便于后期的维修和更换,采购和人工成本也大幅降低。

附图说明

[0014] 图1为本实用新型的结构示意图;

[0015] 图2为本实用新型的右视图;

[0016] 图3为本实用新型的左视图;

[0017] 图4为本实用新型的后视图。

[0018] 图中:1、底座;2、滚轮;3、机壳;4、钢化玻璃;5、红外触摸条;6、触摸显示屏;7、遥控接收器;8、天线机构;801、电视天线;802、无线接入天线;803、电脑天线;9、无线接入点;10、机箱;11、电视主板;12、电脑电源;13、电脑主机;14、供电机构;141、市电接口;142、电源开关;143、蓄电池;144、保护器;145、排插;15、右喇叭;16、有线信号输入接口;17、电视USB输入接口;18、电视HDMI输入接口;19、左喇叭;20、电脑开关;21、电脑USB;22、音频输出接;23、散热孔;24、散热开口;25、有线网接口;26、提手。

具体实施方式

[0019] 下面将结合本实用新型实施例中的附图,对本实用新型实施例中的技术方案进行清楚、完整地描述,显然,所描述的实施例仅仅是本实用新型一部分实施例,而不是全部的实施例。基于本实用新型中的实施例,本领域普通技术人员在没有做出创造性劳动前提下所获得的所有其他实施例,都属于本实用新型保护的范围。

[0020] 请参阅图1-图4,本实用新型公开了立式多功能电教机,包括底座1,所述底座1的下表面呈矩形固定安装有滚轮2,所述底座1的上表面靠近前侧位置设置有机壳3,所述机壳3的前侧面嵌设有钢化玻璃4,所述钢化玻璃4的四周侧面设置有红外触摸条5,红外触摸条5由双边红外接收和发射条组成,与电脑连接,对应形成横竖交叉的红外线矩阵,在触摸时,手指就会挡住经过该位置的横竖红外线,因而可以判断出触摸点在触摸显示屏6的位置,任何触摸物体都可改变触点上的红外线而实现触摸显示屏6操作,所述机壳3的前侧面靠近上侧位置设置有触摸显示屏6,触摸显示屏6由背光源与液晶面板组成,与电视主板11连接,用于电视主板11和电脑主机13内容显示,所述机壳3前侧面靠近下侧设置有遥控接收器7,所述机壳3的后侧面靠近上侧位置设置有天线机构8和无线接入点9,无线接入点9提供无线工作站和有线局域网之间的互相访问,在访问接入点覆盖范围内的无线工作站可以通过它进行相互通信,中继加桥接功能,可以起到放大信号的作用,同时支持多用户接入、数据加密、多速率发送等功能,让整个教室连接在同一个局域网内,又可独立工作,不需要AC的配合,所述底座1的上表面靠近后侧位置设置有机箱10,所述机箱10前侧内壁靠近上侧位置从右至左依次设置有电视主板11、电脑电源12和电脑主机13,电脑主机13由CPU、内存、硬盘、声卡、显卡和无线接收模块,负责电教软件的运行和操作,输出HDMI信号到电视主板11,电视主板11由主控和电源板组成,集成了安卓11系统,负责给触摸显示屏6提供显示信号和背光

供电的,所述机箱10内靠近下侧位置设置有供电机构14,所述机箱10的右侧面从上至下依次设置有右喇叭15、有线信号输入接口16、电视USB输入接口17和电视HDMI输入接口18,所述机箱10的左侧从上至下依次设置有左喇叭19、电脑开关20、电脑USB21和音频输出接口22,所述机箱10的左右侧面靠近下侧均设置有散热孔23。

[0021] 具体的,所述天线机构8包括电视天线801、无线接入天线802和电脑天线803,所述电视天线801、无线接入天线802和电脑天线803均安装于机壳3后侧面。

[0022] 本实施方案中,电视天线801、无线接入天线802和电脑天线803分别为集成的电视主板11、无线接入点9和电脑主机13提供无线信号收发。

[0023] 具体的,所述机壳3的后侧壁上均匀开设有散热开口24。

[0024] 本实施方案中,散热开口24方便机壳3内触摸显示屏6散热。

[0025] 具体的,所述供电机构14包括市电接口141、电源开关142、蓄电池143、保护器144和排插145,所述市电接口141和电源开关142安装于机箱10后侧面上,所述蓄电池143和保护器144安装于机箱10后侧前侧内壁上,所述市电接口141通过保护器144与蓄电池143电性连接,所述机箱10前侧内壁靠近左下侧位置设置有排插145。

[0026] 本实施方案中,市电接口141通过保护器144与排插145电性连接,排插145通过逆变器为蓄电池143进行充电,且蓄电池143为无线接入点9、电视主板11和电脑电源12提供电能,,保护器144防止人身触电、电气火灾及电气设备损坏起到有效的防护,保护器144为剩余电流动作保护器,排插145为四孔座,当蓄电池143正常工作时,市电电源经滤波器滤除高频谐波杂讯后,一路由排插145对蓄电池143充电,保持蓄电池143位于满电位,另一路经蓄电池143稳压器,再经滤波器送出;当市电断电时,由蓄电池143迅速供电给逆变器,再经滤波器持续送出给排插145,保证供电连续性,并通过电脑主机13与蓄电池143的通讯数据连接,自动关闭终端设备。

[0027] 具体的,所述机箱10的后侧面下侧位置设置有网接口25。

[0028] 本实施方案中,有线网接口25便于有线网络的连接。

[0029] 具体的,所述机箱10的左右侧面靠近上侧位置均设置有提手26。

[0030] 本实施方案中,提手26方便对机箱10进行搬移。

[0031] 在使用时,电脑主机13通过电脑电源12与蓄电池143电性连接,同时电视主板11由主控和电源板组成,集成了安卓11系统,负责给触摸显示屏6提供显示信号和背光供电的,通过有线信号输入接口16、电视USB输入接口17和电视HDMI输入接口18和天线机构8中的电视天线801、无线接入天线802和电脑天线803,实现接收电脑主机13的HDMI信号,同时电视主板11集成了数字电视接口、DHMI信号输入、音频输出、无线网络、无线投屏等功能,可以实现数字电视信号的输入,并且可以用过遥控器实现电脑主机13信号和电视信号的自由切换,无线投屏功能可以实现与手机/平板电脑的无线投屏,将手机/平板的内容投射到屏幕上显示,同时安卓11系统可以根据自己的需求安装自己需要的APP,触摸显示屏6用于电视主板11和电脑主机13内容显示,无线接入点9提供无线工作站和有线局域网之间的互相访问,在访问接入点覆盖范围内的无线工作站可以通过它进行相互通信,中继加桥接功能,可以起到放大信号的作用,同时支持多用户接入、数据加密、多速率发送等功能,让整个教室连接在同一个局域网内,又可独立工作,不需要AC的配合,通过触摸显示屏6、电视主板11、电脑主机13和无线接入点9安装于机壳3和机箱10上,从而将电视、电脑、无线接入点及不间

断电源集于一体,使该电化教学装置功能更强大,通过钢化玻璃4嵌设于机壳3前侧面,触摸显示屏6带红外触摸功能,使该电化教学装置外形美观、使用更安全,便于后期的维修和更换,采购和人工成本也大幅降低,通过供电机构14中市电接口141与市电连接,使市电接口141通过保护器144与排插145电性连接,排插145通过逆变器为蓄电池143进行充电,且蓄电池143为无线接入点9、电视主板11和电脑电源12提供电能,保护器144防止人身触电、电气火灾及电气设备损坏起到有效的防护,保护器144为剩余电流动作保护器,排插145为四孔座,当蓄电池143正常工作时,市电电源经滤波器滤除高频谐波杂讯后,一路由排插145对蓄电池143充电,保持蓄电池143位于满电位,另一路经蓄电池143稳压器,再经滤波器送出;当市电断电时,由蓄电池143迅速供电给逆变器,再经滤波器持续送出给排插145,保证供电连续性,并通过电脑主机13与蓄电池143的通讯数据连接,自动关闭终端设备。

[0032] 该立式多功能电教机可以应用32寸、43寸、49寸和55寸使用。

[0033] 综上所述,该立式多功能电教机,集成电视、电脑、无线接入点及蓄电池143于一体,使该电化教学装置功能更强大,表面采用整个的钢化玻璃4面板,带红外触摸功能,外形美观、使用更安全,便于后期的维修和更换,采购和人工成本也大幅降低。

[0034] 尽管已经示出和描述了本实用新型的实施例,对于本领域的普通技术人员而言,可以理解在不脱离本实用新型的原理和精神的情况下可以对这些实施例进行多种变化、修改、替换和变型,本实用新型的范围由所附权利要求及其等同物限定。

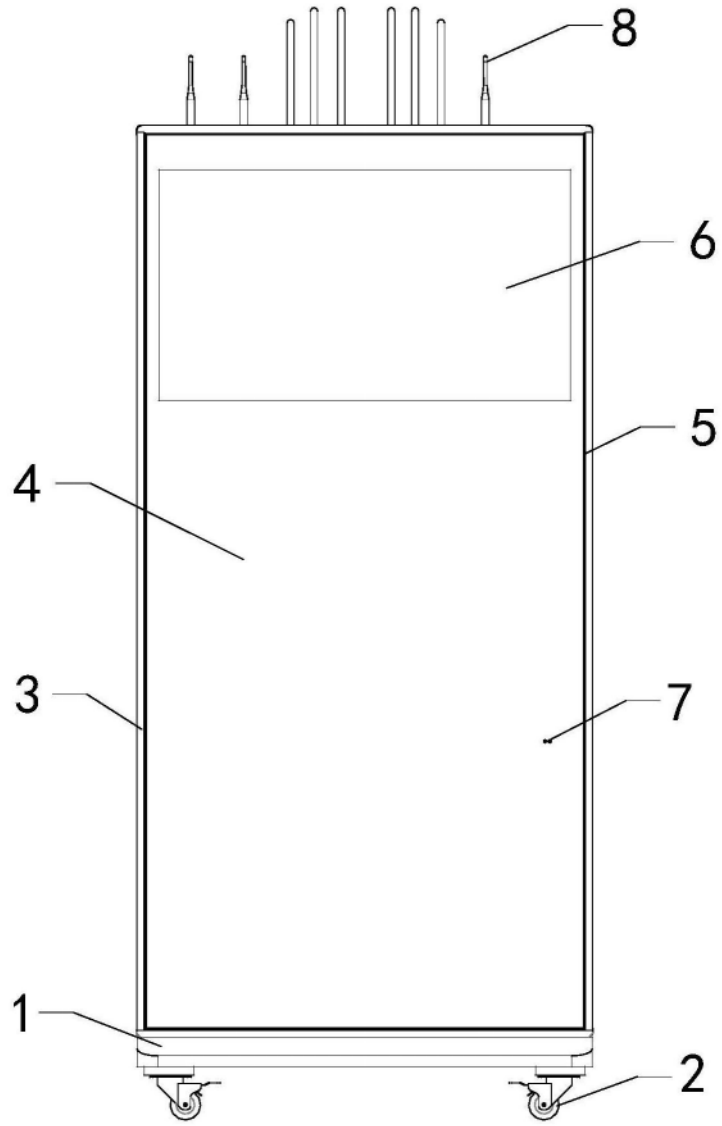


图1

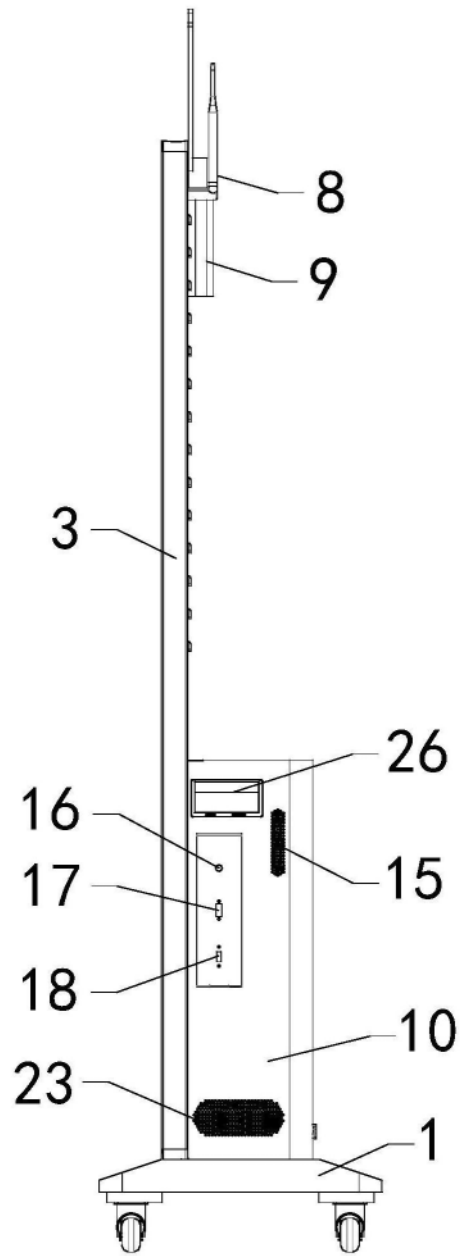


图2

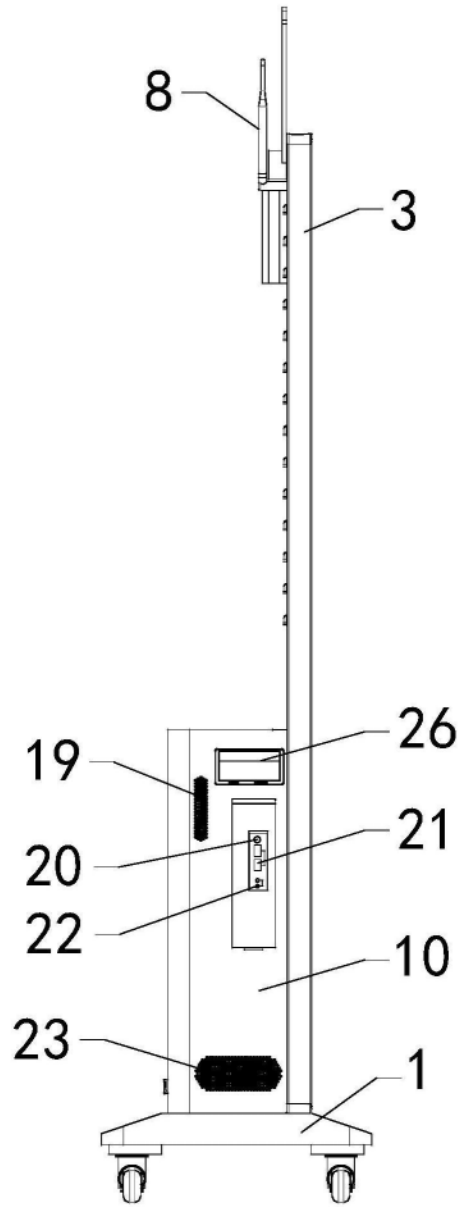


图3

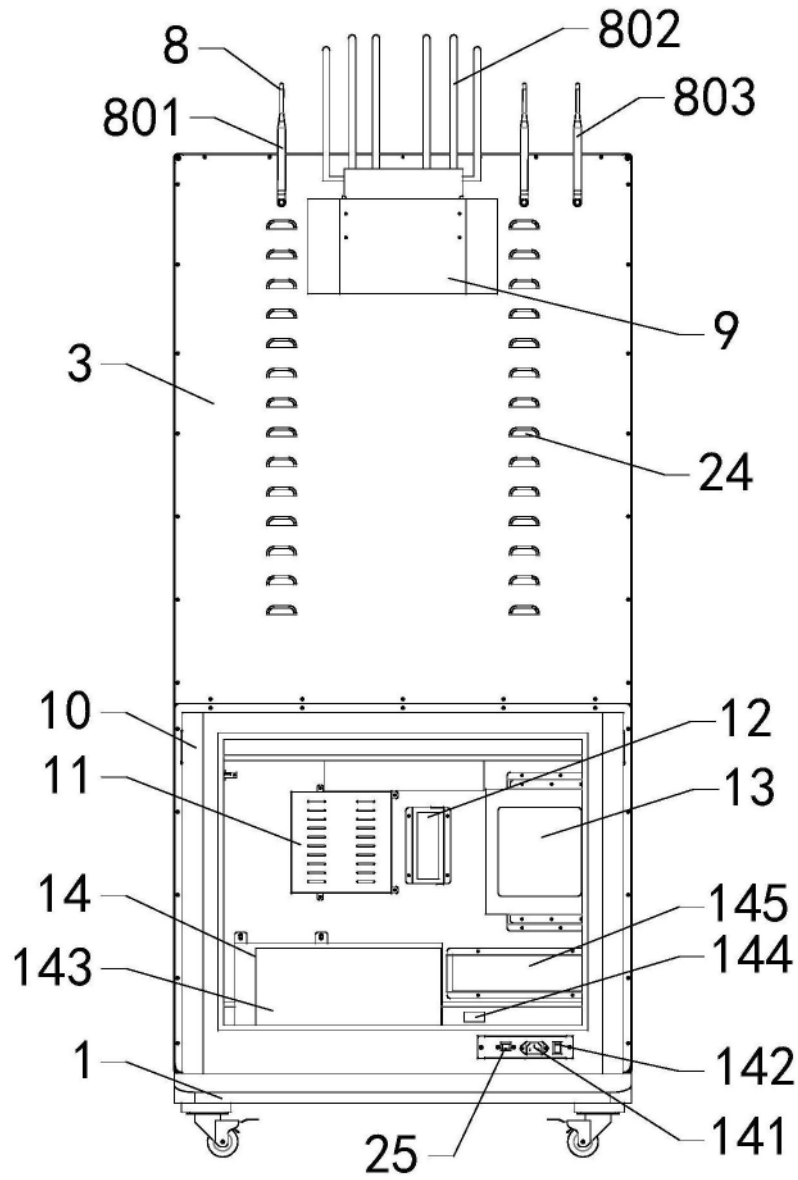


图4