



(12) 实用新型专利

(10) 授权公告号 CN 204674063 U

(45) 授权公告日 2015. 09. 30

(21) 申请号 201520355360. 3

(22) 申请日 2015. 05. 28

(73) 专利权人 河北天太生物质能源开发有限公司

地址 050200 河北省石家庄市鹿泉市铜冶镇
工业园区

(72) 发明人 杨小亮 孙振锋

(51) Int. Cl.

B30B 11/20(2006. 01)

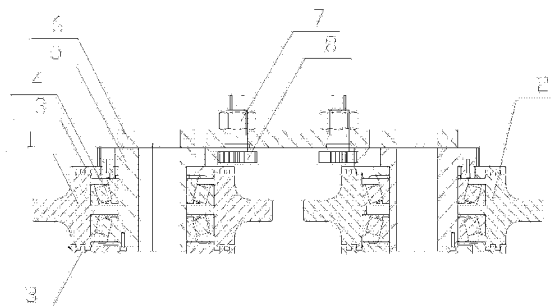
权利要求书1页 说明书2页 附图1页

(54) 实用新型名称

一种新型压轮间隙调整固定装置

(57) 摘要

本实用新型公开了一种新型压轮间隙调整固定装置,它涉及生物质燃料加工设备领域,它包含第一压轮、第二压轮、密封盖、压轮轴承、偏心套、压轮压板、锁紧螺母、小齿轮,第一压轮与第二压轮的上下两端均设置有密封盖,且第一压轮与第二压轮的内部均设置有压轮轴承,第一压轮与第二压轮上均设置有偏心套,偏心套的上部设置有压轮压板,且压轮压板通过锁紧螺母固定,且锁紧螺母的下端与小齿轮固定连接,小齿轮与偏心套相啮合。它结构设计合理,操作简单快捷,使用维护方便,通过利用压轮偏心结构,用小齿轮带动压轮绕偏心轴转动,从而实现压轮与模具之间间隙的变化,可实现任意间距调整。



1. 一种新型压轮间隙调整固定装置,其特征在于:它包含第一压轮(1)、第二压轮(2)、密封盖(3)、压轮轴承(4)、偏心套(5)、压轮压板(6)、锁紧螺母(7)、小齿轮(8),第一压轮(1)与第二压轮(2)的上下两端均设置有密封盖(3),且第一压轮(1)与第二压轮(2)的内部均设置有压轮轴承(4),第一压轮(1)与第二压轮(2)上均设置有偏心套(5),偏心套(5)的上部设置有压轮压板(6),且压轮压板(6)通过锁紧螺母(7)固定,且锁紧螺母(7)的下端与小齿轮(8)固定连接,小齿轮(8)与偏心套(5)相啮合。

一种新型压轮间隙调整固定装置

技术领域：

[0001] 本实用新型涉及一种新型压轮间隙调整固定装置,属于生物质燃料加工设备技术领域。

背景技术：

[0002] 随着农业技术的发展,生物质加工设备大量的应用于生产中,其中生物质燃料压块设备得到广泛的应用,该设备通过模块挤压使置入的长纤维生物质压制成块状物料,便于运输、储存和综合利用,不仅减少了环境污染,还促进了畜牧业的发展。

[0003] 现有技术的生物质燃料压块机中,压轮与转盘之间的间隙通过连接板内部的调整齿套调整,首先将连接板上部的螺栓拆除,然后手动调节调整齿套的锯齿与连接板孔的吻合度,由于调整齿套位于连接板的内部,调整间隙时操作不便,很难快速调整到所需的压轮与转盘间的间隙,无法实现任意间距的调整。

实用新型内容：

[0004] 针对上述问题,本实用新型要解决的技术问题是提供一种新型压轮间隙调整固定装置。

[0005] 本实用新型的一种新型压轮间隙调整固定装置,它包含第一压轮、第二压轮、密封盖、压轮轴承、偏心套、压轮压板、锁紧螺母、小齿轮,第一压轮与第二压轮的上下两端均设置有密封盖,且第一压轮与第二压轮的内部均设置有压轮轴承,第一压轮与第二压轮上均设置有偏心套,偏心套的上部设置有压轮压板,且压轮压板通过锁紧螺母固定,且锁紧螺母的下端与小齿轮固定连接,小齿轮与偏心套相啮合。

[0006] 本实用新型的有益效果:它结构设计合理,操作简单快捷,使用维护方便,通过利用压轮偏心结构,用小齿轮带动压轮绕偏心轴转动,从而实现压轮与模具之间间隙的变化,可实现任意间距调整。

附图说明：

[0007] 为了易于说明,本实用新型由下述的具体实施及附图作以详细描述。

[0008] 图 1 为本实用新型的结构示意图;

[0009] 图 2 为图 1 的俯视图。

[0010] 1-第一压轮;2-第二压轮;3-密封盖;4-压轮轴承;5-偏心套;6-压轮压板;7-锁紧螺母;8-小齿轮。

具体实施方式：

[0011] 如图 1,图 2 所示,本具体实施方式采用以下技术方案:它包含第一压轮 1、第二压轮 2、密封盖 3、压轮轴承 4、偏心套 5、压轮压板 6、锁紧螺母 7、小齿轮 8,第一压轮 1 与第二压轮 2 的上下两端均设置有密封盖 3,且第一压轮 1 与第二压轮 2 的内部均设置有压轮轴承

4, 第一压轮 1 与第二压轮 2 上均设置有偏心套 5, 偏心套 5 的上部设置有压轮压板 6, 且压轮压板 6 通过锁紧螺母 7 固定, 且锁紧螺母 7 的下端与小齿轮 8 固定连接, 小齿轮 8 与偏心套 5 相啮合。

[0012] 本具体实施方式结构设计合理, 操作简单快捷, 使用维护方便, 通过利用压轮偏心结构, 用小齿轮带动压轮绕偏心轴转动, 从而实现压轮与模具之间间隙的变化, 可实现任意间距调整。

[0013] 以上显示和描述了本实用新型的基本原理和主要特征和本实用新型的优点。本行业的技术人员应该了解, 本实用新型不受上述实施例的限制, 上述实施例和说明书中描述的只是说明本实用新型的原理, 在不脱离本实用新型精神和范围的前提下, 本实用新型还会有各种变化和改进, 这些变化和改进都落入要求保护的本实用新型范围内。本实用新型要求保护范围由所附的权利要求书及其等效物界定。

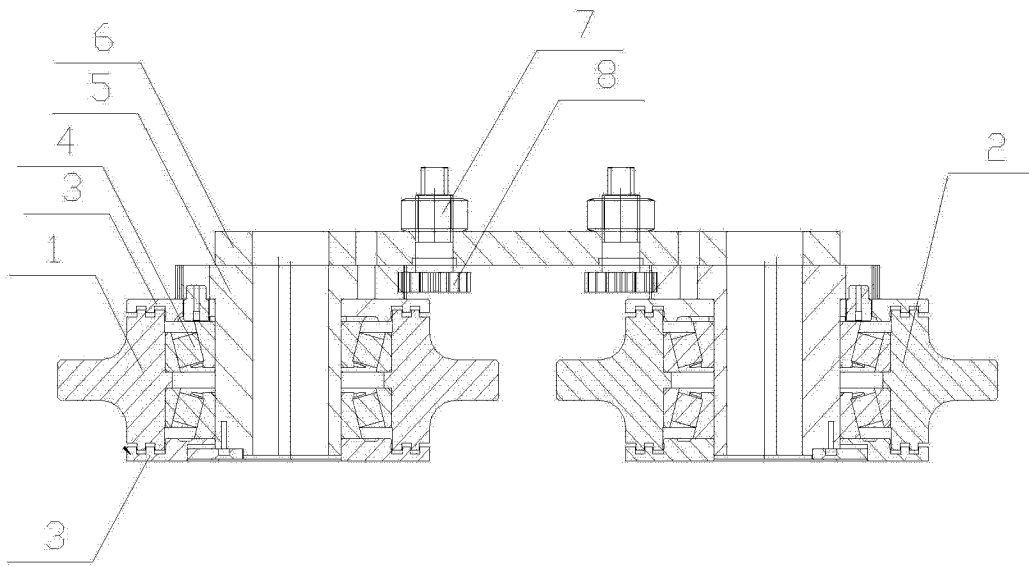


图 1

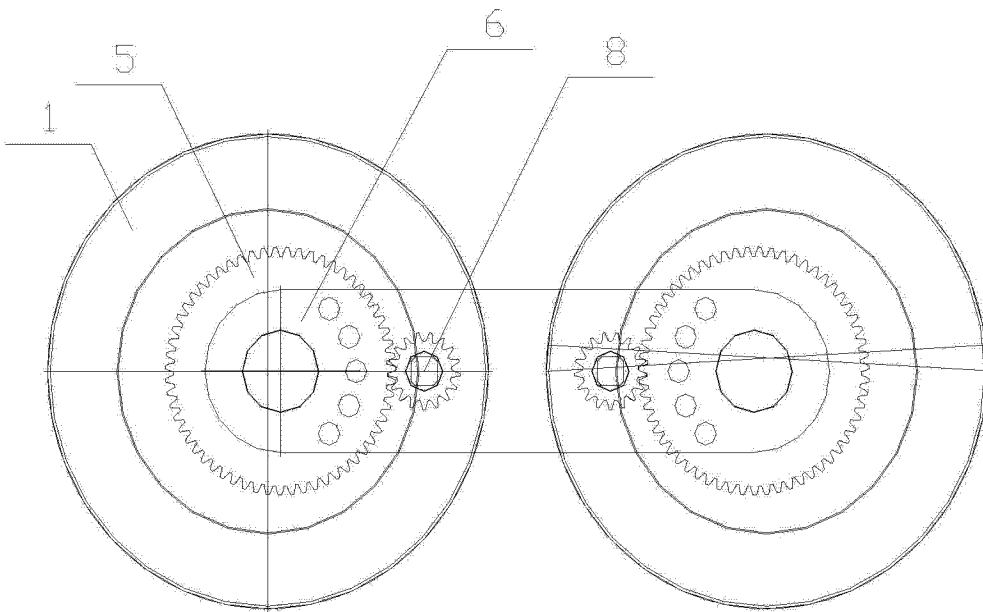


图 2