



(12) 实用新型专利

(10) 授权公告号 CN 204973672 U

(45) 授权公告日 2016. 01. 20

(21) 申请号 201520604876. 7

(22) 申请日 2015. 08. 12

(73) 专利权人 东莞市恒荣机械设备有限公司

地址 523000 广东省东莞市黄江镇大冚村公
常路旁富源工业区第二栋一楼

(72) 发明人 何学文

(74) 专利代理机构 深圳市国科知识产权代理事

务所(普通合伙) 44296

代理人 陈永辉

(51) Int. Cl.

B01F 7/16(2006. 01)

B01F 15/00(2006. 01)

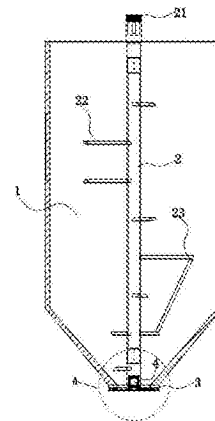
权利要求书1页 说明书2页 附图2页

(54) 实用新型名称

一种物料搅拌桶

(57) 摘要

本实用新型公开了一种物料搅拌桶,属于物料处理装置领域,其包括桶主体和搅拌立杆;搅拌立杆垂直轴接在桶主体内,以自转搅拌;搅拌立杆侧出有搅拌侧杆,以搅拌物料;搅拌立杆还侧出有搅拌叶架,以能快速搅拌均匀物料。该种物料搅拌桶,能快速搅拌物料均匀。



1. 一种物料搅拌桶,包括桶主体和搅拌立杆;搅拌立杆垂直轴接在桶主体内,以自转搅拌;搅拌立杆侧出有搅拌侧杆,以搅拌物料;其特征在于,搅拌立杆还侧出有搅拌叶架,以能快速搅拌均匀物料。

2. 根据权利要求1所述的一种物料搅拌桶,其特征在于:搅拌叶架为三条架杆组成的反C字型叶架。

3. 根据权利要求1所述的一种物料搅拌桶,其特征在于:桶主体底端固定有连接轴固定法兰盘,连接轴固定法兰盘圆心位置固定有连接轴,连接轴和搅拌立杆轴接。

4. 根据权利要求1所述的一种物料搅拌桶,其特征在于:搅拌立杆轴接在桶主体轴心位置。

5. 根据权利要求3所述的一种物料搅拌桶,其特征在于:连接轴上套有耐磨套,以防连接轴磨损。

6. 根据权利要求5所述的一种物料搅拌桶,其特征在于:耐磨套为氟铁龙套。

7. 根据权利要求3所述的一种物料搅拌桶,其特征在于:该种物料搅拌桶还具有出料口,出料口设在连接轴固定法兰盘上,以能出料完全;出料口还设有旋转阀门板,以方便断料和出料。

一种物料搅拌桶

技术领域

[0001] 本实用新型涉及物料处理装置领域,特别是涉及一种物料搅拌桶。

背景技术

[0002] 现在在许多的生产过程中,需先把要使用的物料进行搅拌均匀。但是现有的搅拌桶,搅拌杆结构单一,无法搅拌均匀物料。

实用新型内容

[0003] 为解决上述的问题,本实用新型提供了一种物料搅拌桶,能快速搅拌物料均匀。

[0004] 本实用新型所采取的技术方案是:一种物料搅拌桶,包括桶主体和搅拌立杆;搅拌立杆垂直轴接在桶主体内,以自转搅拌;搅拌立杆侧出有搅拌侧杆,以搅拌物料;搅拌立杆还侧出有搅拌叶架,以能快速搅拌均匀物料。

[0005] 在上述技术方案中,搅拌叶架为三条架杆组成的反C字型叶架,搅拌面广。

[0006] 在上述技术方案中,桶主体底端固定有连接轴固定法兰盘,连接轴固定法兰盘圆心位置固定有连接轴,连接轴和搅拌立杆轴接,以使搅拌立杆能够自转,而且搅拌立杆能搅拌全桶的物料,搅拌更均匀。

[0007] 在上述技术方案中,搅拌立杆轴接在桶主体轴心位置,以均匀搅拌物料。

[0008] 在上述技术方案中,连接轴上套有耐磨套,以防连接轴磨损,防止影响使用寿命。

[0009] 在上述技术方案中,耐磨套为氟铁龙套,耐磨性能好。

[0010] 在上述技术方案中,该种物料搅拌桶还具有出料口,出料口设在连接轴固定法兰盘上,以能出料完全;出料口还设有旋转阀门板,以方便断料和出料。

[0011] 本实用新型的有益效果是:该种物料搅拌桶,搅拌立杆还侧出有搅拌叶架,扩大了搅拌面,搅拌效率高,能快速地搅拌均匀物料。

附图说明

[0012] 图1是本实用新型的整体截面图。

[0013] 图2是本实用新型的A局部放大图。

具体实施方式

[0014] 下面结合附图对本实用新型作进一步详细的说明。

[0015] 图1和图2示意性地显示了根据本实用新型的一种实施方式的一种物料搅拌桶。

[0016] 一种物料搅拌桶,包括桶主体1和搅拌立杆2。

[0017] 上述的,桶主体1底端固定有连接轴固定法兰盘3,连接轴固定法兰盘3圆心位置固定有连接轴4,连接轴4和搅拌立杆2垂直轴接,以使搅拌立杆2能够自转,而且搅拌立杆2能搅拌桶主体1全桶的物料,搅拌更均匀。而且搅拌立杆2垂直位于在桶主体1轴心位置,以均匀搅拌物料。连接轴4上套有耐磨套41,以防连接轴4磨损,防止影响使用寿命;

耐磨套 41 为氟铁龙套,耐磨性能好。

[0018] 上述的,搅拌立杆 2 顶端有连接螺纹 21,使搅拌立杆 2 能连接电机,搅拌立杆 2 由电机驱动自转,电机图中未示出。搅拌立杆 2 侧出有若干条搅拌侧杆 22,搅拌侧杆 22 朝向不一,以搅拌物料。搅拌立杆 2 还侧出有搅拌叶架 23,以能快速搅拌均匀物料;搅拌叶架 23 为三条架杆组成的反 C 字型叶架;其中两条架杆一端连接搅拌立杆 2,该两条架杆之间相距一定的距离,另一条架杆两端分别连接上述的链条架杆的另一端。

[0019] 上述的,该种物料搅拌桶还具有出料口 5,出料口 5 设在连接轴固定法兰盘 3 上,出料口 5 贯穿连接轴固定法兰盘 3,由于连接轴固定法兰盘 3 位于桶主体 1 底端,能够使桶主体 1 内的物料出料完全;出料口 5 还设有旋转阀门板 51,旋转阀门板 51 旋接在轴固定法兰盘 3 底端,旋转阀门板 51 上有和出料口 5 对应的通孔;旋转该旋转阀门板 51 时,旋转阀门板 51 的通孔和出料口 5 对应时,出料口 5 可以出料,反之,出料口 5 断料。

[0020] 以上的实施例只是在于说明而不是限制本实用新型,故凡依本实用新型专利申请范围所述的方法所做的等效变化或修饰,均包括于本实用新型专利申请范围内。

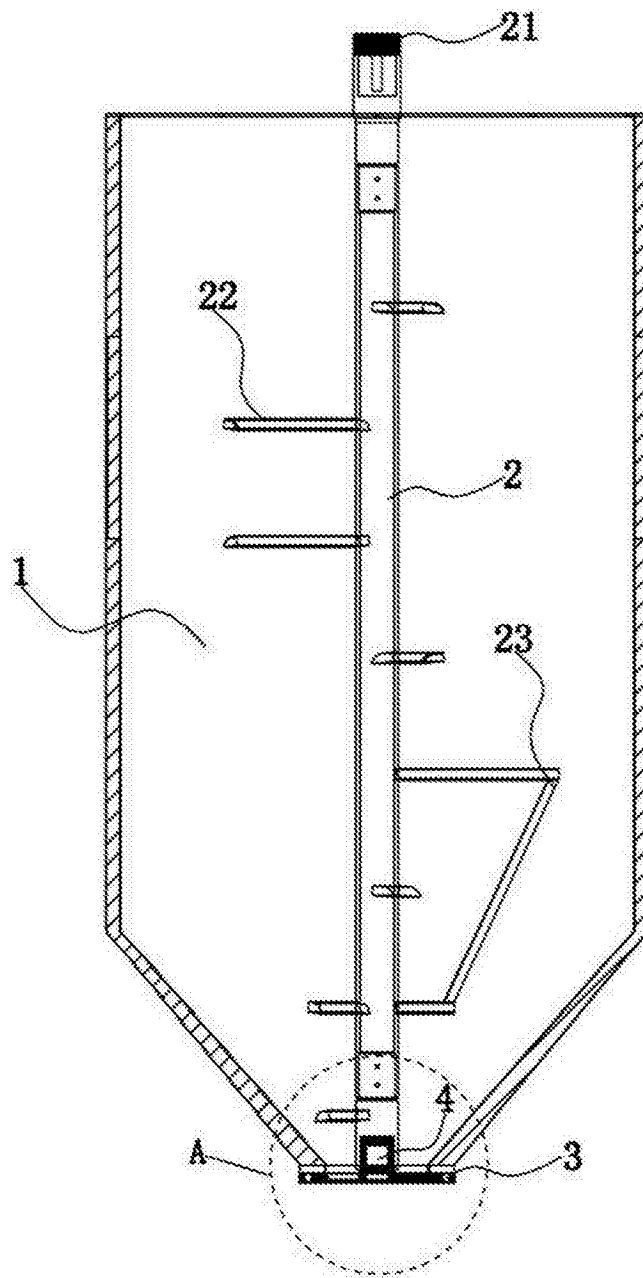


图 1

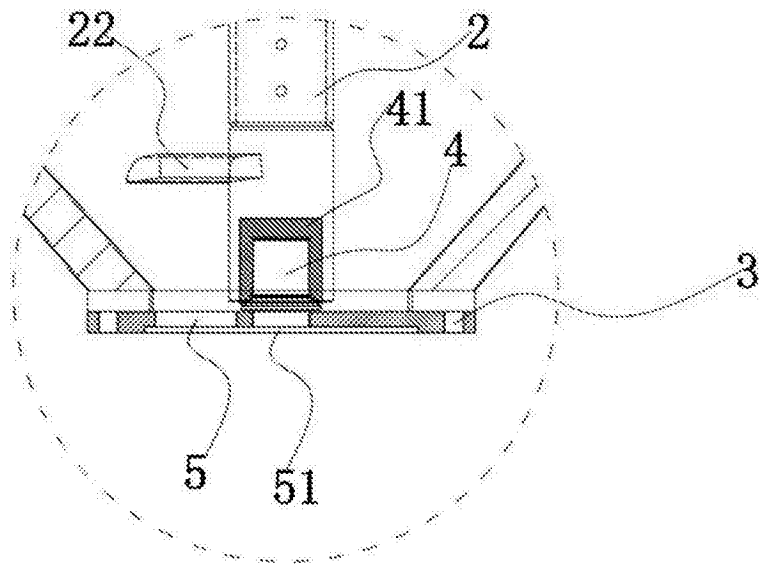


图 2