



(19) 대한민국특허청(KR)
(12) 공개특허공보(A)

(11) 공개번호 10-2011-0062877
(43) 공개일자 2011년06월10일

(51) Int. Cl.

H04R 1/10 (2006.01)

(21) 출원번호 10-2009-0119730

(22) 출원일자 2009년12월04일

심사청구일자 2009년12월04일

(71) 출원인

한성수

서울 영등포구 대림동 608-1(52/6) 현대3차아파트 303-1806

(72) 발명자

한성수

서울 영등포구 대림동 608-1(52/6) 현대3차아파트 303-1806

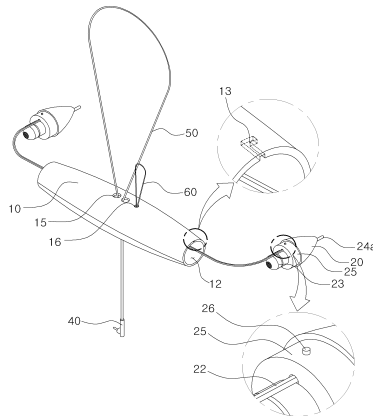
전체 청구항 수 : 총 4 항

(54) 펜 이어폰

(57) 요약

본 발명은 펜 이어폰에 관한 것으로, 일측과 타측이 관통되게 형성되고, 내부 양측에 결합홈이 형성된 몸체; 사용자의 귀에 끼워져 음성, 음향을 송출할 수 있도록 상기 몸체 내측에 설치된 이어폰코드릴에 의해 입출 가능하게 설치되는 이어폰부재; 상기 이어폰부재로 음성, 음향 신호를 인가할 수 있도록 상기 몸체 내측에 설치되는 PCB기판; 상기 PDA, 터치폰과 연결되어 PCB기판으로 신호를 인가해 이어폰부재로 음성, 음향을 송출할 수 있도록 PCB기판과 연결되어 몸체 내측에 설치된 연결잭선코드릴에 의해 입출 가능하게 설치되는 연결잭; 상기 몸체 일측에는 사용자의 목에 걸려질 수 있도록 상기 몸체 내측에 설치된 목걸이코드릴에 의해 입출가능하게 설치되는 목걸이; 및 상기 목걸이가 일측에 PDA, 터치폰에 설치될 수 있도록 고리가 몸체에서 입출가능하게 설치되는 것을 특징으로 하며, 종래처럼 피디에이[PDA: personal digital assistants]폰, 터치폰(셀룰러, PCS폰 등) 등에서 사용하는 터치펜, 이어폰, 악세사리 등을 각각 휴대하지 않아도 하나의 부속품을 통해 2가지 이상(이어폰, 터치펜, 악세사리)의 기능을 수행하므로 휴대가 용이한 것은 물론 그 사용이 매우 편리한 장점이 있다.

대표도 - 도1



특허청구의 범위

청구항 1

펜 이어폰에 있어서,

일측과 타측이 관통되게 형성되고, 내부 양측에 결합홈이 형성된 몸체;

사용자의 귀에 끼워져 음성, 음향을 송출할 수 있도록 상기 몸체 내측에 설치된 이어폰코드릴에 의해 입출 가능하게 설치되는 이어폰부재;

상기 이어폰부재로 음성, 음향 신호를 인가할 수 있도록 상기 몸체 내측에 설치되는 PCB기판;

상기 PDA, 터치폰과 연결되어 PCB기판으로 신호를 인가해 이어폰부재로 음성, 음향을 송출할 수 있도록 PCB기판과 연결되어 몸체 내측에 설치된 연결잭선코드릴에 의해 입출 가능하게 설치되는 연결잭;

상기 몸체 일측에는 사용자의 목에 걸려질 수 있도록 상기 몸체 내측에 설치된 목걸이코드릴에 의해 입출가능하게 설치되는 목걸이;

상기 목걸이 일측에 PDA, 터치폰에 설치될 수 있도록 고리가 몸체에서 입출가능하게 설치되는 것을 특징으로 하는 펜 이어폰.

청구항 2

제1항에 있어서,

이어폰부재는 일측에는 사용자의 귀에 끼워질 수 있도록 스피커를 갖는 이어폰이 구성되고,

상기 PDA, 터치폰의 디스플레이에 터치할 수 있도록 원불형상의 펜이 형성되며,

상기 이어폰과 펜 사이에는 연결부재가 형성되고,

상기 연결부재의 외주 일측에는 몸체에 결합될 수 있도록 결합돌기가 형성된 것을 특징으로 하는 펜 이어폰.

청구항 3

제1항에 있어서,

상기 펜이어폰은 PDA, 터치폰의 디스플레이를 터치할 수 있도록 터치펜 또는 스타일러스펜으로 사용되는 것을 특징으로 하는 펜 이어폰.

청구항 4

제1항에 있어서,

상기 PCB기판에는 PDA, 터치폰으로부터 신호를 무선으로 인가받을 수 있도록 블루투스 기능이 구성되는 것을 특징으로 하는 펜 이어폰.

명세서

발명의 상세한 설명

기술분야

본 발명은 펜 이어폰에 관한 것으로, 더욱 상세하게는 피디에이[PDA: personal digital assistants]폰, 터치폰(셀룰러, PCS폰 등), 태블릿PC, 넷북, 노트북, e-북 등과 같은 기기에 연결하여 이어폰으로 사용함과 동시에 피디에이[PDA: personal digital assistants]폰, 터치폰(셀룰러, PCS폰 등) 태블릿PC, 넷북, 노트북, e-북 등의

[0001]

디스플레이(화면)에 터치하는 입력장치로 사용하는 펜 이어폰에 관한 것이다.

배경 기술

- [0002] 일반적으로 피디에이폰은 휴대용 컴퓨터의 일종으로, 집이나 사무실에 있는 컴퓨터로 작성한 문서 파일을 집어 넣으면 이동하면서도 계속 작업이 가능하고, 전자수첩과 마찬가지로 개인 정보 관리나 일정 관리가 가능한 휴대용 개인 정보 단말기를 말한다. 초기에는 계산이나 일정 관리 등 제한된 용도로만 사용되다가 정보통신 기술이 급속도로 발전하면서 '포스트 PC'의 대표적인 정보통신 수단으로 각광받고 있다.
- [0003] 손으로 쓴 정보를 직접 입력할 수도 있고, 컴퓨터를 통한 정보 교류는 물론, 온라인 주식거래나 전자상거래 등 무선인터넷의 모든 기능을 활용할 수 있다. 또 이동전화와 결합해 각종 교통정보를 알 수 있으며, 팩시밀리 기능도 수행하는 등 다양한 기능이 있다.
- [0004] 상기와 같은 기능을 수행하는 PDA폰의 경우, 그 화면이 컴퓨터와 같이 크게 형성된 디스플레이(모니터)가 크지 않기 때문에 필수적으로 터치펜이 부가적으로 공급되고 있는 실정이다.
- [0005] 그러나 상기 터치펜의 경우, PDA폰 등의 화면을 터치하기 위한 기능만이 있을 뿐 다른 기능은 가지고 있지 않기 때문에 때로는 그 휴대가 매우 번거로운 점이 있다.
- [0006] 그리고 터치펜 이외에 다른 부가적인 부재를 더 가지고 다니는데, 예를 들어 이어폰이 그 일례이다.
- [0007] 상기 이어폰 및 터치펜을 각각 함께 가지고 다니므로 인하여 그 휴대가 매우 불편하고, 또한 이어폰을 사용하면서 터치펜을 이용할 시에 이어폰의 줄 등에 의해 터치펜의 사용이 까다로운 문제점이 있다.

발명의 내용

해결 하고자하는 과제

- [0008] 상기한 문제점을 해결하기 위하여 본 발명은 피디에이[PDA: personal digital assistants]폰, 터치폰(셀룰러, PCS폰 등) 등과 같은 기기에 연결하여 이어폰으로 사용함과 동시에 피디에이[PDA: personal digital assistants]폰, 터치폰(셀룰러, PCS폰 등), 태블릿PC, 넷북, 노트북, e-북 등의 디스플레이(화면)에 터치하는 입력장치로 사용할 수 있도록 한 펜 이어폰을 제공하는데 그 목적이 있다.

과제 해결수단

- [0009] 상기한 목적을 달성하기 위한 본 발명은 펜 이어폰에 있어서, 일측과 타측이 관통되게 형성되고, 내부 양측에 결합홈이 형성된 몸체; 사용자의 귀에 끼워져 음성, 음향을 송출할 수 있도록 상기 몸체 내측에 설치된 이어폰 코드릴에 의해 입출 가능하게 설치되는 이어폰부재; 상기 이어폰부재로 음성, 음향 신호를 인가할 수 있도록 상기 몸체 내측에 설치되는 PCB기판; 상기 PDA, 터치폰과 연결되어 PCB기판으로 신호를 인가해 이어폰부재로 음성, 음향을 송출할 수 있도록 PCB기판과 연결되어 몸체 내측에 설치된 연결잭선코드릴에 의해 입출 가능하게 설치되는 연결잭; 상기 몸체 일측에는 사용자의 목에 걸려질 수 있도록 상기 몸체 내측에 설치된 목걸이코드릴에 의해 입출가능하게 설치되는 목걸이; 및 상기 목걸이 일측에 PDA, 터치폰에 설치될 수 있도록 고리가 몸체에서 입출가능하게 설치되는 것을 특징으로 하는 펜 이어폰을 제공한다.
- [0010] 또한, 이어폰부재는 일측에는 사용자의 귀에 끼워질 수 있도록 스피커를 갖는 이어폰이 구성되고, 상기 PDA, 터치폰의 디스플레이에 터치할 수 있도록 원불형상의 펜이 형성되며, 상기 이어폰과 펜 사이에는 연결부재가 형성되고, 상기 연결부재의 외주 일측에는 몸체에 결합될 수 있도록 결합돌기가 형성된 것을 특징으로 하는 펜 이어폰을 제공한다.
- [0011] 또한, 상기 펜이어폰은 PDA, 터치폰의 디스플레이를 터치할 수 있도록 터치펜으로 사용되는 것을 특징으로 하는 펜 이어폰을 제공한다.
- [0012] 또한, 상기 PCB기판에는 PDA, 터치폰으로부터 신호를 무선으로 인가받을 수 있도록 블루투스 기능이 구성되는

것을 특징으로 하는 펜 이어폰을 제공한다.

효 과

- [0013] 본 발명은 종래처럼 피디에이[PDA: personal digital assistants]폰, 터치폰(셀룰러, PCS폰 등) 등에서 사용하는 터치펜, 이어폰, 악세사리 등을 각각 휴대하지 않아도 하나의 부속품을 통해 2가지 이상(이어폰, 터치펜, 악세사리)의 기능을 수행하므로 휴대가 용이한 것은 물론 그 사용이 매우 편리한 장점이 있다.
- [0014] 또한 본 발명의 펜 이어폰을 목에 걸고 다닐 수 있으므로 악세사리와 같은 효과를 창출하는 효과가 있다.

발명의 실시를 위한 구체적인 내용

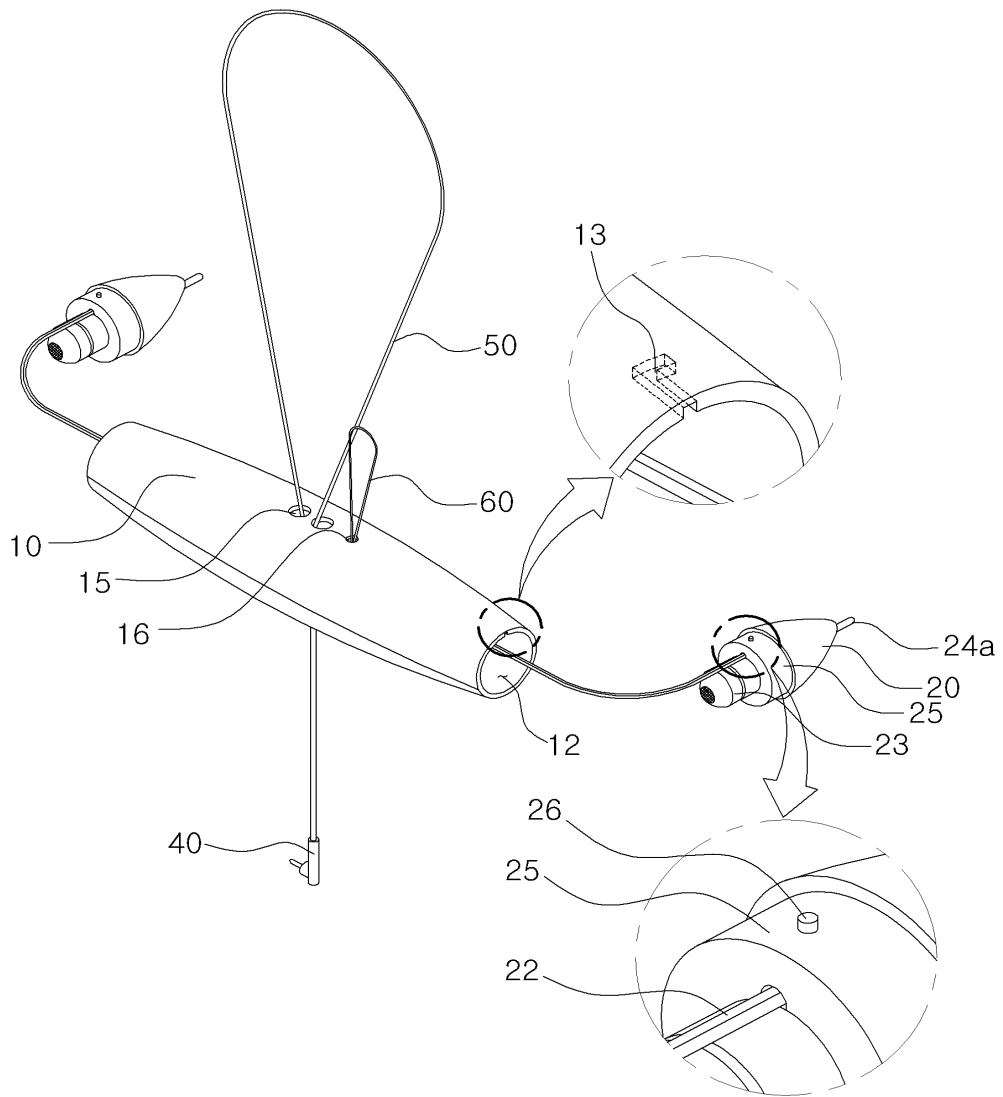
- [0015] 이하 본 발명에 의한 펜 이어폰을 첨부된 도면을 통해 그 구성을 상세하게 설명한다.
- [0016] 도 1은 본 발명에 의한 펜 이어폰을 나타낸 분해사시도이고, 도 2는 도 1의 결합상태를 나타낸 결합사시도이며, 도 3은 도 2의 구성을 나타낸 단면도이고, 도 4는 본 발명에 의한 펜 이어폰의 사용하는 상태를 나타낸 사용상태도이다.
- [0017] 도 1 내지 4에 도시된 바와 같이 본 발명은 몸체(10), 이어폰부재(20), PCB기판(30), 연결잭(40), 목걸이(50) 및 고리(60)로 구성된다.
- [0018] 상기 몸체는 내측에 중공부(11)가 형성되고, 일측에서 타측으로 관통되게 결합공(12)이 형성되어 전체 형상이 유선형으로 구성된다.
- [0019] 상기 결합공(12)에서 연결되어 상기 이어폰부재(20)가 결합 될 수 있도록 몸체(10) 내주면에 'ㄱ'자 형상의 결합홈(13)이 형성된다.
- [0020] 상기 몸체(10) 외주면 일측에는 PDA, 터치폰 등과 전기적 신호를 인가받을 수 있도록 연결잭(40)이 결합 될 수 있도록 연결잭고정공(14)이 형성되고, 연결잭고정공 일측에는 연결잭선인출공(14a)이 형성된다.
- [0021] 상기 연결잭고정공(14)이 형성된 몸체(10) 다른 일측에는 목걸이인출공(15)이 형성되며, 목걸이인출공(15) 일측에는 고리인출공(16)이 형성된다.
- [0022] 그리고 상기 몸체(10) 양측에 형성된 결합공(12)에는 사용자가 통화, 음성 등을 들을 수 있도록 이어폰부재(20)가 구성된다.
- [0023] 상기 이어폰부재(20)는 상기 몸체(10) 내측에 형성된 중공부(11) 중앙에는 이어폰코드릴(21)이 설치되고, 상기 이어폰코드릴(21)에는 이어폰연결선(22)이 감기거나 풀려 지게 설치된다.
- [0024] 상기 이어폰연결선(22)의 일측에는 음성 또는 음향 등을 들을 수 있도록 스피커(미도시)를 갖는 이어폰(23)이 구성되고, 이어폰(23)의 일측에는 PDA, 터치폰, 태블릿PC, 넷북, 노트북, e-북 등의 디스플레이에 터치할 수 있도록 펜부재(24)가 결합된다.
- [0025] 상기 펜부재(24)는 일측은 원뿔형상으로 형성되어 끝단에 터치돌기(24a)가 형성된다.
- [0026] 상기 펜부재(24)와 상기 이어폰 사이에는 연결부재(25)가 형성되고, 상기 연결부재(25)의 외주면 일측에는 몸체(10)의 결합홈(13)에 결합 될 수 있도록 결합돌기(26)가 형성된다.
- [0027] 그리고 상기 이어폰코드릴(21)의 하단부에는 PCB기판(30)이 설치되고, 상기 PCB기판(30)에는 연결잭(40)으로부터 인가되는 신호를 이어폰(23)으로 출력할 수 있도록 회로(미도시)가 구성되며, 상기 회로는 통상적으로 음향, 음성을 송출할 수 있도록 이루어진다.
- [0028] 또한 PCB기판(30)에는 PDA, 터치폰 등에 구성된 블루투스과 연결될 수 있도록 통상의 블루투스기능이 구성되어 PDA, 터치폰, 태블릿PC, 넷북, 노트북, e-북 등에 무선 신호를 송수신한다.
- [0029] 상기 연결잭(40)은 PDA, 터치폰 등에 연결할 수 있도록 구성된다.
- [0030] 상기 연결잭(40)은 도면에 도시된 바와 같이 몸체(10)에 형성된 연결잭고정공(14)에 착탈 가능하게 설치되고, 연결잭(40)의 일측에는 연결잭연결선(41)이 설치되며, 연결잭연결선(41)이 감겼다 풀렸다는 할 수 있도록 몸체

(10) 내측 중공부(11)에 연결잭선코드릴(42)이 설치된다.

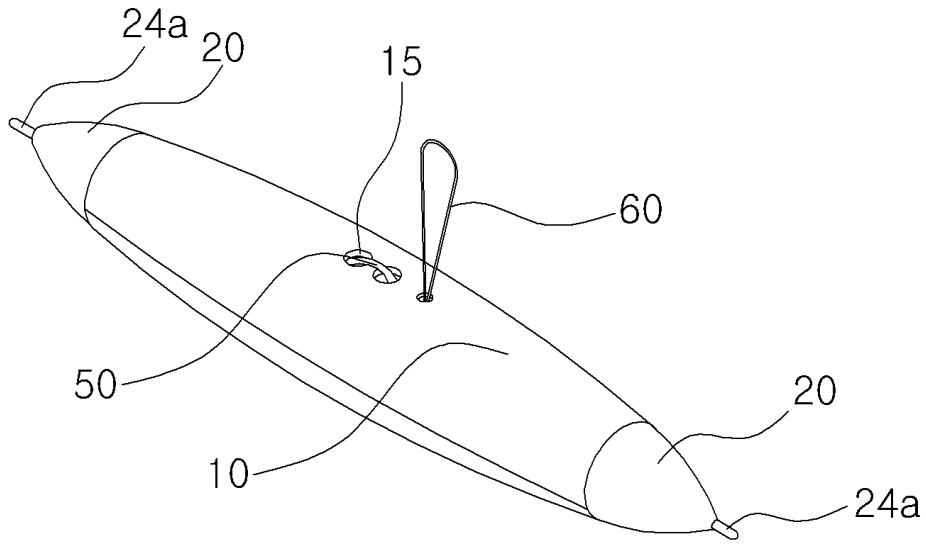
- [0031] 상기 연결잭연결선(41)은 PDA, 터치폰 등으로부터 인가되는 신호를 인가할 수 있도록 PCB기판(30)과 연결된다.
- [0032] 상기 이어폰코드릴(21), PCB기판(30), 연결잭선코드릴(42)은 도면에 도시된 바와 같이 스페이서볼트(미도시)를 이용하여 층층으로 고정될 수 있게 설치된다.
- [0033] 상기 층층으로 구성되는 것에 한정되는 것은 아니며, 제품의 형상 또는 제조업체의 사정에 따라 그 설치 위치는 몸체(10) 내측에서 변화를 줄 수 있다.
- [0034] 그리고 상기 몸체(10)에 형성된 목걸이인출공(15)에는 사용자의 목에 걸려질 수 있도록 목걸이(50)가 구성되고, 상기 목걸이(50)의 일측에는 감겼다 풀렸다 할 수 있도록 목걸이코드릴(51)이 설치된다.
- [0035] 상기 목걸이인출공(15)의 일측에는 사용자가 피디에이[PDA: personal digital assistants]폰, 터치폰(셀룰러, PCS폰 등), 태블릿PC, 넷북, 노트북, e-북 등의 일측에 부속품으로 휴대할 수 있도록 고리(60)가 구성되며, 상기 고리(60)는 목걸이인출공(15) 일측에 형성된 고리인출공(16)에 설치된다.
- [0036] 상기와 같이 구성된 본 발명에 의한 펜 이어폰의 작용을 설명한다.
- [0037] 사용자가 음악 또는 통화하기 위하여 PDA, 터치폰, 태블릿PC, 넷북, 노트북, e-북 등과 연결하여 사용하는 상태를 설명한다.
- [0038] 사용자가 PDA, 터치폰 태블릿PC, 넷북, 노트북, e-북 등과 연결하기 위해 먼저, 상기 몸체(10) 일측에 설치된 목걸이(50)를 인출한다.
- [0039] 상기 목걸이(50)는 몸체(10) 내측에 설치되어 있는 목걸이코드릴(51)에 감겨 있다가 사용자가 당기므로 인하여 목걸이코드릴(51)에서 풀리면서 소정 길이로 인출된다.
- [0040] 인출된 목걸이(50)를 사용자 목에 걸은 상태에서 상기 몸체(10) 일측에 설치되어 있는 연결잭(40)을 연결잭고정공(14)에서 이탈시킨 상태에서 당기면 상기 몸체(10) 내측에 설치되어 있는 연결잭선코드릴(42)에서 풀려 소정 길이로 인출된다.
- [0041] 상기 인출된 연결잭(40)을 PDA, 터치폰 태블릿PC, 넷북, 노트북, e-북 등에 꼽아 음성, 음향 등이 상기 몸체(10) 내측에 설치되어 있는 PCB기판(30)으로 신호가 인가되도록 한다.
- [0042] 상기 연결잭(40)을 PDA, 터치폰, 태블릿PC, 넷북, 노트북, e-북 등에 연결한 상태에서 사용자가 통화하거나 음향을 들을 수 있도록 상기 몸체(10) 양측에 결합되어 있는 이어폰부재(20)를 회전시켜 상기 몸체(10)와 분리해 이어폰(23)을 사용자 자신의 꼽는다.
- [0043] 상기 이어폰부재(20)가 몸체(10)에서 분리되는 것을 보면, 몸체(10)를 잡은 상태에서 이어폰부재(20)를 잡고 회전시키면, 이어폰(23)과 펜부재(24) 사이에 구성되어 있는 연결부재(25)의 결합돌기(26)가 회전한다.
- [0044] 상기 결합돌기(26)가 회전하는 것은 상기 몸체(10) 내주면 양측에 형성된 결합홈(13)을 따라 회전한다.
- [0045] 상기 결합돌기(13)의 회전이 완료된 상태에서 일측으로 이어폰부재(20)를 당겨 상기 결합돌기(26)가 결합홈(13) 따라 이탈되도록 하여 몸체(10)에서 이어폰부재(20)가 이탈되게 한다.
- [0046] 그러므로 사용자는 상기 몸체(10)에서 이탈된 이어폰부재(20)를 귀에 꼽아 사용자가 원하는 통화를 하거나 또는 음악, 게임, DMB 태블릿PC, 넷북, 노트북, e-북 등의 시청시 송출되는 음향을 들을 수 있다.
- [0047] 그리고 상기 이어폰부재(20) 또는 연결잭(40)을 몸체(10)에 결합하기 위해서는 이어폰부재(20) 또는 연결잭(40)을 살짝 잡아당기면, 이어폰코드릴(21), 연결잭선코드릴(42)에 고정된 상태가 풀리면서, 다시 이어폰코드릴(21) 또는 연결잭선코드릴(42)에 의해 이어폰연결선(22), 연결잭연결선(41)이 감기면서 이어폰부재(20) 또는 연결잭은 몸체(10) 내측으로 인입되어 전체 형상이 유선형서의 형태로 이루어진다.
- [0048] 상기 이어폰부재(20)가 몸체(10) 내측으로 인입될 때 사용자가 결합돌기(26)가 결합홈(13)으로 인입되도록 유도한다.
- [0049] 이때 사용자는 이어폰부재(20)가 완전 인입된 상태가 되면, 이어폰부재(20)를 회전시켜 몸체(10)에 결합되게 한다.

도면

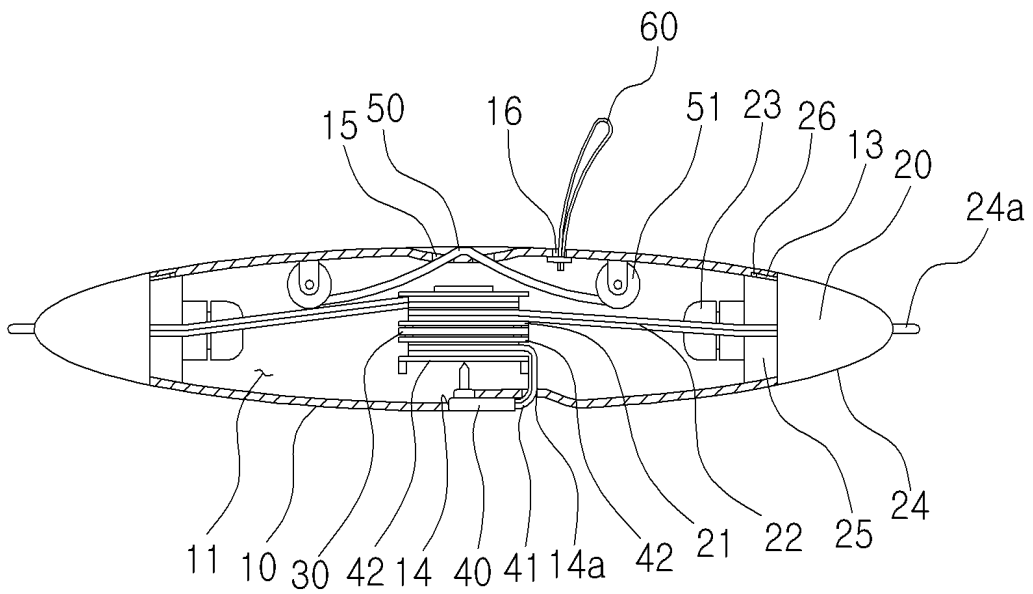
도면1



도면2



도면3



도면4

