

Tillæg til Dansk Patenttidende nr. 6/7-2-83

F 02 B

Ans.nr.: 1138/82

Indleveret: 15 mar 1982

Løbedag: 15 mar 1982

Alm. tilgængelig: 17 sep 1982

Prioritet: 16 mar 1981 BR 8102374

JEAN PIERRE MARIE *CHAMBRIN; Porto Alegre, BR.

Opfinder: Samme.

Fuldmægtig: Patentbureauet Hofman-Bang & Boutard

Reaktor til anvendelse af vand og brændstofblanding som brændsel

SAMMENDRAG:

1138-82

En "reaktor til anvendelse af vand og brændstofblanding som brændsel", som kan indstilles til en termisk motor (3) eller opvarmningsudstyr, gør det muligt at føde motoren (3) eller opvarmningskilden med hydrogen.

Reaktoren (1) består af en central region med to fødepunkter, som forsynes med udstødningsgasser, som cirkulerer gennem rørene. En blanding af vand og et hvilket som helst brændstof indsprøjtes i et eller andet forhold i den foropvarmede centrale region gennem spiralrør eller med integrerede elektriske modstande.

Denne blanding er pludselig spaltet elektromagnetisk effekt i den centrale region og går ind i motorens (3) indsugningsmanifold (4) gennem et rør. Tilførslen udøves med en modificeret karburator (2) ved hjælp af en udstødningmanifold (5) i midterregionforbindelsen, forstærket med en forbindelse (9) mellem udstødningmanifolden (5) og den mindre varme zone (10) og tilført til den en termisk beskyttelse, som helt omfatter den. Den kan udstyre alle slags forbrændingsmotorer samt alle varmeproducerende apparater.

Uddrag af patentansøgninger. Sektion F

1138-82

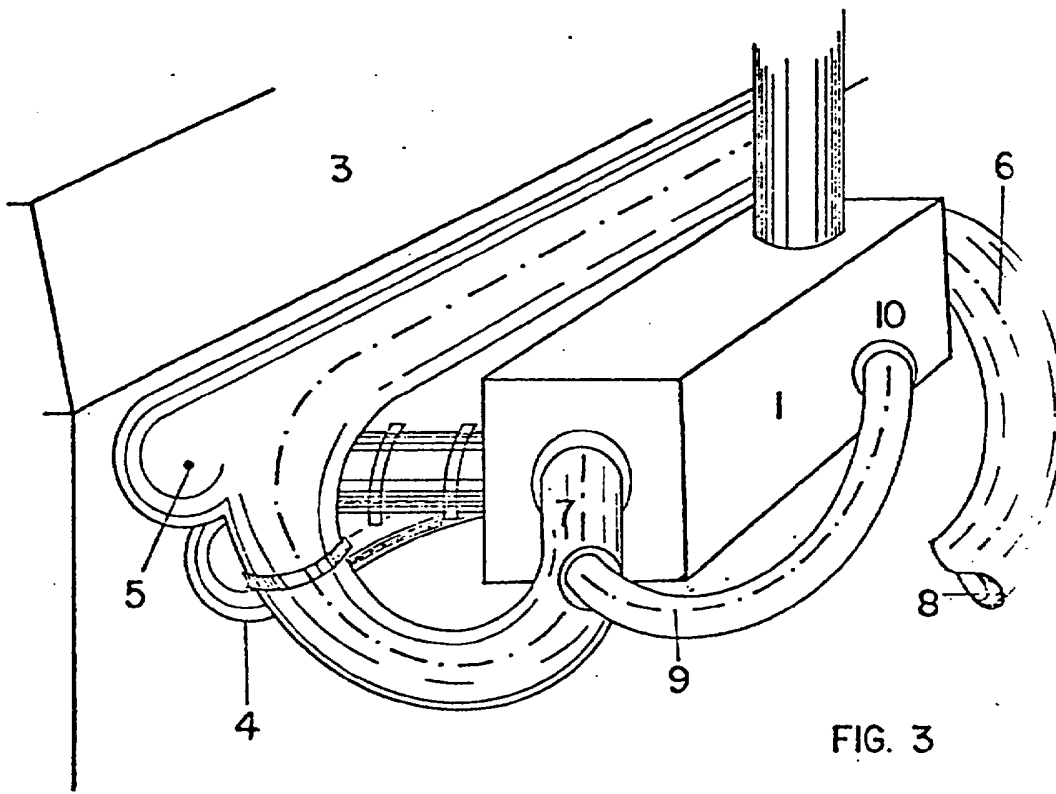


FIG. 3