



(12) 发明专利申请

(10) 申请公布号 CN 103655152 A

(43) 申请公布日 2014. 03. 26

(21) 申请号 201310749446. X

(22) 申请日 2013. 12. 19

(71) 申请人 俞能勇

地址 315613 浙江省宁海县西店江瑶开发区
江瑶路 5 号宁波寅通机械有限公司

(72) 发明人 俞能勇

(51) Int. Cl.

A61H 31/00 (2006. 01)

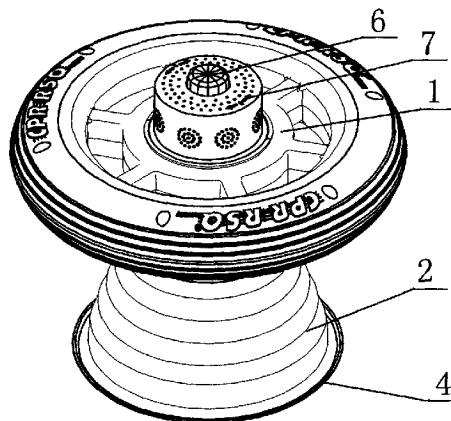
权利要求书1页 说明书3页 附图2页

(54) 发明名称

心脏复苏器

(57) 摘要

本发明涉及一种心脏复苏器,包括本体和安装在本体上的缓冲壳,缓冲壳中设有海绵,本体包括按压部和手柄,按压时按压部压在所述缓冲壳上,本体上设有能够根据按压频率发声的播放电路。本发明结构非常简单,使用时把缓冲壳放在患者需要按压的部位,使用者的双手放在手柄上,根据播放电路播放的声音按压,每响一下就按压一下,使用起来很方便,而且可以精确掌握按压频率,普通人都能够使用。



1. 一种心脏复苏器,包括本体,其特征在于,还包括安装在本体上的缓冲壳,缓冲壳中设有海绵,本体包括按压部和手柄,按压时按压部压在所述缓冲壳上,本体上设有能够根据按压频率发声的播放电路。

2. 根据权利要求 1 所述的心脏复苏器,其特征在于,所述海绵中设有压力传感器,压力传感器与所述播放电路电连接,当压力传感器检测到的压力达到预先在播放电路中设定的值时,播放电路发声警报。

3. 根据权利要求 2 所述的心脏复苏器,其特征在于,所述海绵的密度为 32-40 千克每立方米。

4. 根据权利要求 3 所述的心脏复苏器,其特征在于,所述缓冲壳为具有多个横向波纹折皱的薄壁壳体。

5. 根据权利要求 4 所述的心脏复苏器,其特征在于,所述缓冲壳的底部设有硅胶套。

6. 根据权利要求 5 所述的心脏复苏器,其特征在于,所述手柄呈圆环形。

心脏复苏器

技术领域

[0001] 本发明涉及医疗器械领域,更确切地说涉及一种心脏复苏器。

背景技术

[0002] 心搏骤停是指各种原因引起的、在未能预计的情况和时间内心脏突然停止搏动,从而导致有效心泵功能和有效循环突然中止,引起全身组织细胞严重缺血、缺氧和代谢障碍,若及时采取正确有效的复苏措施,病人有可能被挽回生命并得到康复。心搏骤停一旦发生,如得不到即刻及时地抢救复苏,4~6 分钟后会造成患者脑和其他人体重要器官组织的不可逆的损害,因此心搏骤停后的心肺复苏必须在现场立即进行。胸外心脏按压是心脏复苏首先采取的措施,胸外心脏按压要求把患者仰卧于平地上或用胸外按压板垫于其肩背下,急救者可采用跪式或踏脚凳等不同体位,将一只手的掌根放在患者胸部的中央,胸骨下半部上,将另一只手的掌根置于第一只手上,手指不接触胸壁,按压时双肘须伸直,垂直向下用力按压,成人按压频率为至少 100 次 / min,下压深度至少 5cm,每次按压之后应让胸廓完全回复,按压时间与放松时间各占 50% 左右,放松时掌根部不能离开胸壁,以免按压点移位。在生活中,患者发生心搏骤停未时,很多时候都没有专业的医护人员在现场,而未经专业培训的普通人很难正确进行胸外心脏按压,错失了很多挽救生命的时机。

[0003] 目前,市场上出现了一些心脏复苏器,未经专业培训的普通人借助这些仪器可以进行胸外心脏按压。中国实用新型专利 CN201220555507. X 公开了一种心脏复苏起搏器,包括胸壁托板和约束带,胸壁托板上设有电机,电机前段设有摆臂,摆臂上设有压臂,压臂上设有压板,电机头段设有颈套。在给患者进行心脏复苏时,胸壁托板置于病人胸部,颈套套在病人颈部,约束带捆绑固定后打开电机,摆臂摆动带动压臂按压压板,按压幅度和频率由电机来控制。该心脏复苏起搏器看起来貌似可以能够掌握按压幅度和频率,但是,实际上由于电机只做旋转运动,按压的频率可以通过电机转速的选择来实现,而按压幅度却很难通过电机来控制。此外,该心脏复苏起搏器使用时还要把颈套套在病人颈部并且把约束带捆绑固定,用起来很麻烦,耽误时间;而且在使用过程中,电机的振动会使整个仪器移位,按压位置也随之错位,电机的振动和噪音也会给患者带来副作用。

发明内容

[0004] 本发明的目的在于,提供一种能够掌握按压频率并且结构简单、使用方便的心脏复苏器。

[0005] 为了实现上述目的,本发明采用的技术方案为:一种心脏复苏器,包括本体和安装在本体上的缓冲壳,缓冲壳中设有海绵,本体包括按压部和手柄,按压时按压部压在所述缓冲壳上,本体上设有能够根据按压频率发声的播放电路。

[0006] 本发明结构非常简单,使用时把缓冲壳放在患者需要按压的部位,使用者的双手放在手柄上,根据播放电路播放的声音按压,每响一下就按压一下,使用起来很方便,而且可以精确掌握按压频率,普通人都能够使用。

[0007] 进一步地,海绵中设有压力传感器,压力传感器与播放电路电连接,当压力传感器检测到的压力达到预先在播放电路中设定的值时,播放电路发声警报。播放电路发声警报表明按压幅度已经足够,应停止进一步按压,本发明还能够使使用者精确掌握按压幅度。

附图说明

[0008] 图 1 为本发明心脏复苏器的整体结构图;

[0009] 图 2 为心脏复苏器的剖视图;

[0010] 图 3 为心脏复苏器的结构爆炸图。

[0011] 下面结合附图对本发明作详细描述。

具体实施方式

[0012] 参见图 1 和图 2,心脏复苏器包括本体 1 和缓冲壳 2,本体 1 包括手柄 11 和按压部 12,手柄 11 呈圆环形,类似于汽车方形盘的形状,按压时按压部 12 压在缓冲壳 2 上。当进行胸外心脏按压时,使用者的双手抓住手柄 11 向下按压,圆环形手柄 11 非常便于使用者手握按压,手柄 11 也可以是其他形状结构。参见图 2 和图 3,缓冲壳 2 通过连接卡扣 81 安装在本体 1 上,连接卡扣 81 与本体 1 卡扣连接,缓冲壳 2 的上端部紧紧压在本体 1 和连接卡扣 81 之间。为增加连接卡扣 81 的连接稳固性,在连接卡扣 81 中还插入卡扣锁 82。缓冲壳 2 为薄壁壳体,并具有多个横向波纹折皱,这就使得当缓冲壳 2 受到轴向按压时,能快速地缩短,当停止按压时,能快速地伸长。缓冲壳 2 可以采用塑料、橡胶、硅胶等柔性材料制成。缓冲壳 2 中设有海绵 3,海绵的密度为 32-40 千克每立方米,在该密度范围内海绵兼具了较好的柔性和弹性,既能承受按压力,又能增加患者的舒适感。

[0013] 参见图 2 和图 3,本体 1 上安装有电路板支架 51,电路板支架 51 上依次设置了电路板 5 和支架盖 52,支架盖 52 对电路板 5 起到保护作用,电路板支架 51 方便了电路板 5 的安装。电路板 5 上设有播放电路,播放电路包括存储器,存储器中存储根据按压频率发出声响的音频信息。该按压频率符合胸外心脏按压频率不小于 100 次每分钟的要求,可以在 100-130 次 / min 范围内取值,还可以在儿童按压频率范围内取值。在本实施例中,该按压频率选取为 110 次 / min,音频信息预先录制好,在一分钟内匀速地响 110 次,响的声音是英文说的“push”,还可以是普通话说说的“压”或者其他声音。使用时,每听到声音响一下就按压一下,在声音的指引下能够精确掌握按压频率。主体 1 中还设置了电池盒 91 和电池盖 93,电池 92 放置在电池盒 91 中后,再把电池盖 93 盖上,如此设置方便了安放和取出电池,对电池也起到保护作用。播放电路采用电池 92 供电,使心脏复苏器的使用不受限于电源,随时随地都可使用,非常方便。发声外壳 7 与主体 1 的上部连接,具有很多小通孔,电路板支架 51、电路板 5 和支架盖 52 均放置在发声外壳 7 中,按键 6 与电路板 5 连接,其下部在发声外壳 7 中,上部凸出在发声外壳 7 外。

[0014] 参见图 2,压力传感器 100 设置在海绵 3 的中下部,压力传感器 100 与播放电路电连接。根据压力传感器 100 所在的位置,预先在播放电路中设定压力值,当压力传感器检测到的压力达到的该值时,播放电路发声警报,表明按压幅度已经足够,该警报声与根据按压频率发出的声音不同。使用时,使用者听到警报声后,停止进一步按压,因此可精确掌握按压幅度。

[0015] 参见图 2 和图 3,缓冲壳 2 的底部开有一大的开口,海绵 3 从该开口放入缓冲壳 2 中。缓冲壳 2 的底部还套设了一个硅胶套 4。硅胶不但具有良好的弹性、强度和韧性,而且无毒无味,同时还具有良好的手感。使用时,硅胶套 4 直接与患者接触,不但安全环保,而且还增加患者的舒适感。

[0016] 下面结合附图简要说明本发明的工作过程。首先,把病人平躺放置,直接把心脏复苏放在病人胸前,硅胶套 4 压在病人的胸外心脏按压部位上;然后施救者把双手放在手柄上 11 上,按下按键 6,等待播放电路发声;当听到“push”后,双手用力下压,本体 1 的按压部 12 压在缓冲壳 2 上,缓冲壳 2 再压在海绵 3 上,海绵 3 和缓冲壳 2 向下缩短,当听到警报声后停止下压,海绵 3 和缓冲壳 2 回弹;当再次听到“push”后再次下压,当再次听到警报声后又停止下压,根据“push”声不断地重复下压动作。本发明不但可以让使用者精确掌握按压频率,同时还可以精确掌握按压幅度,未经过专业培训的普通人都能够使用。

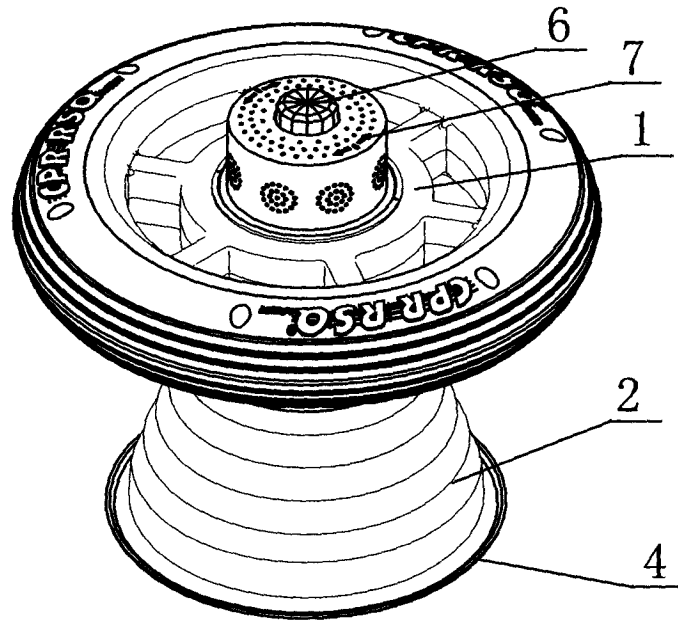


图 1

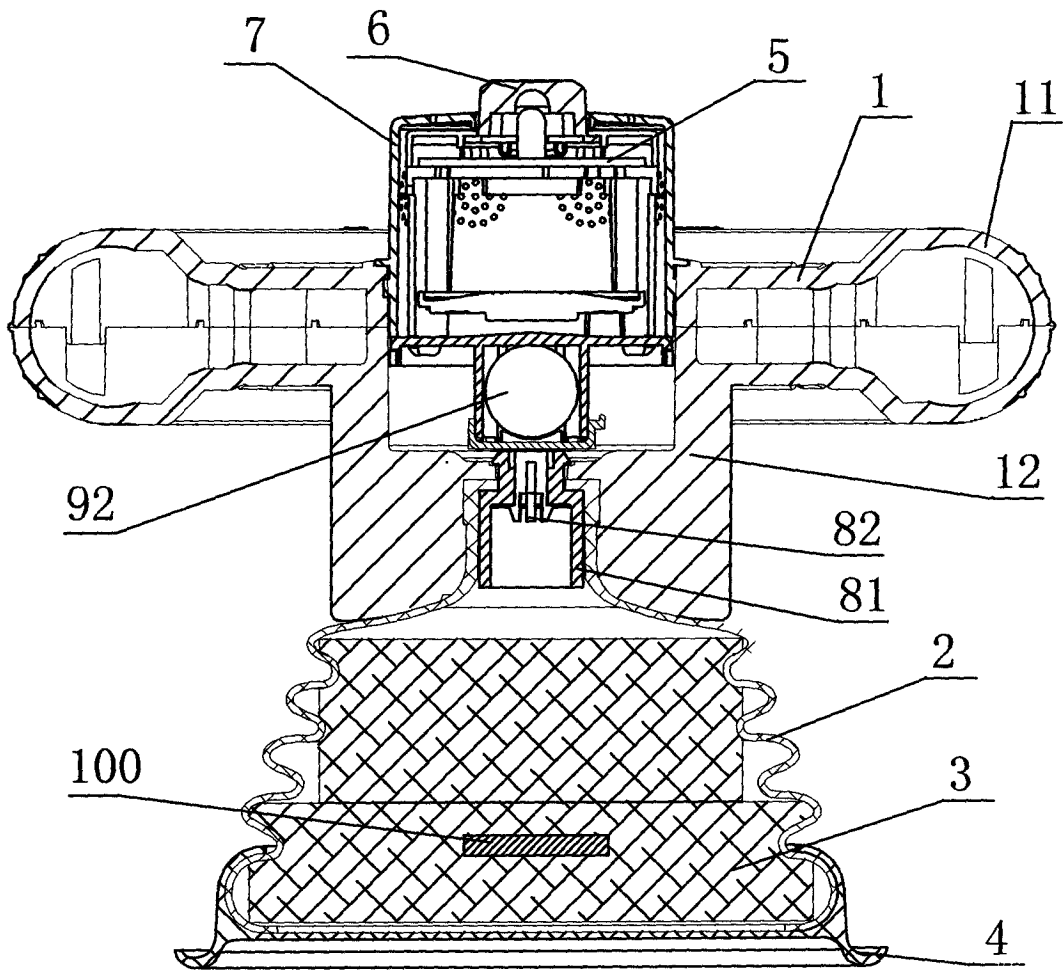


图 2

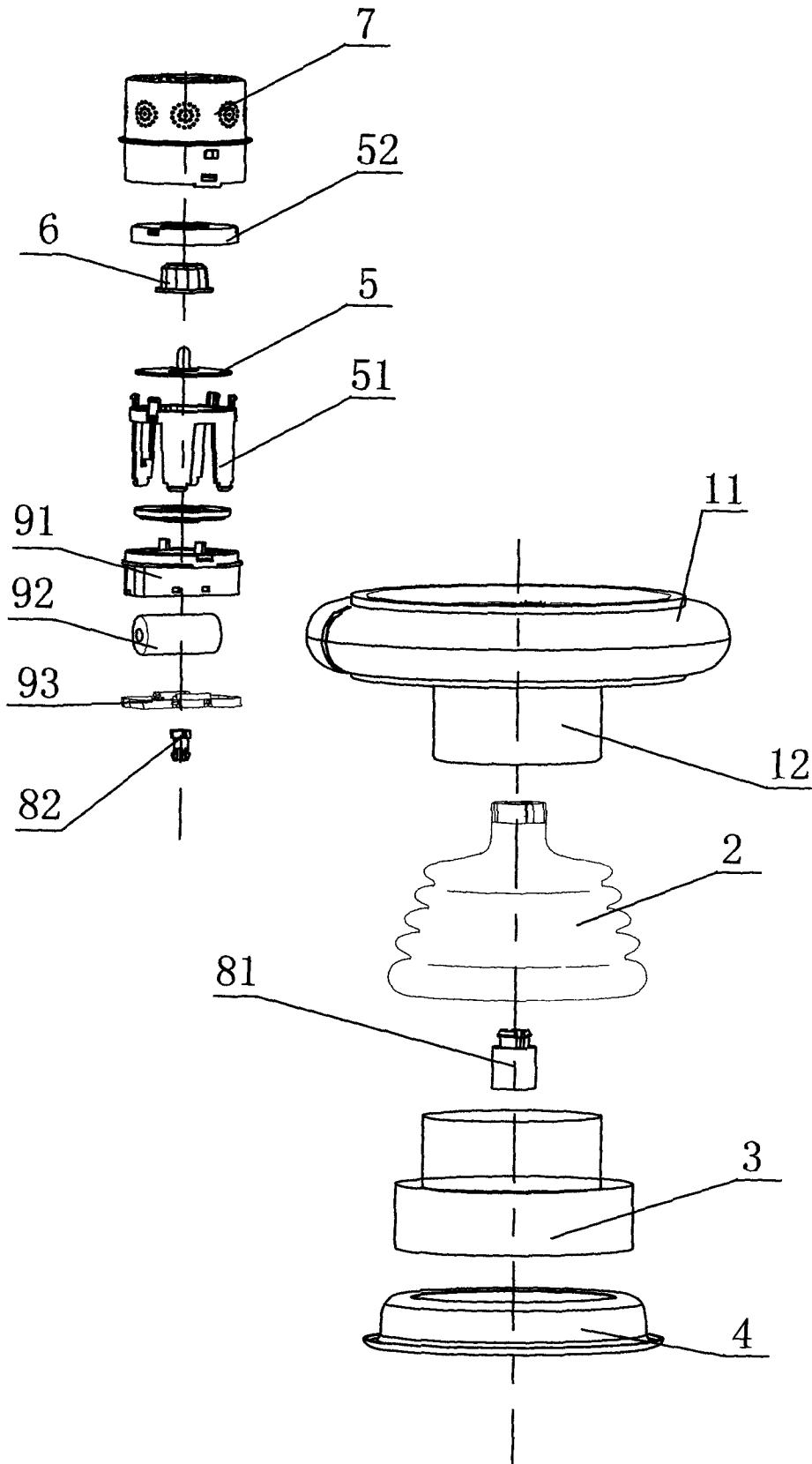


图 3