



(12)实用新型专利

(10)授权公告号 CN 206202347 U

(45)授权公告日 2017.05.31

(21)申请号 201620488547.5

(22)申请日 2016.05.25

(73)专利权人 陕煤集团神木张家峁矿业有限公司

地址 719316 陕西省榆林市神木县店塔镇

(72)发明人 刘宏民 高宗锋

(74)专利代理机构 西安通大专利代理有限责任公司 61200

代理人 刘强

(51) Int. Cl.

B62B 1/26(2006.01)

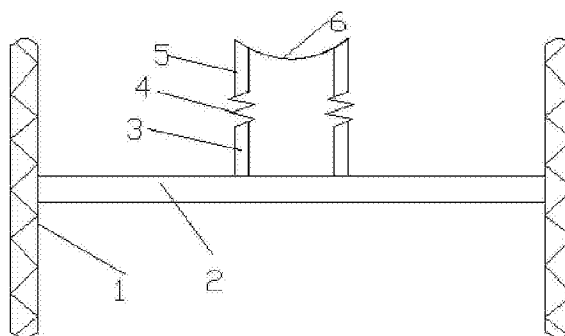
权利要求书1页 说明书2页 附图1页

(54)实用新型名称

一种缓冲管道小推车

(57)摘要

本实用新型公开了一种缓冲管道小推车,包括车身,车身通过减震装置与车轴连接,车轴两端设置有车轮。减震装置包括第一支撑机构,第一支撑结构通过弹簧与第二支撑机构连接。本实用新型结构简单,使用方便且成本低廉,实现了减少工人劳动强度、保障人身安全、提高工作效率的目的。



1. 一种缓冲管道小推车,其特征在于,包括车身,所述车身通过减震装置与车轴(2)连接,所述车轴(2)两端设置有车轮(1);所述减震装置包括第一支撑结构(3),所述第一支撑结构(3)通过弹簧(4)与第二支撑结构(5)连接;所述弹簧(4)为风镐弹簧。

2. 如权利要求1所述的缓冲管道小推车,其特征在于,所述减震装置为两个。

3. 如权利要求1所述的缓冲管道小推车,其特征在于,所述车身上设置有定位凹槽(6),所述车身一端还设置有车辘(8)。

4. 如权利要求3所述的缓冲管道小推车,其特征在于,所述定位凹槽(6)上方还设置有用于固定管道的定位机构(7)。

5. 如权利要求3所述的缓冲管道小推车,其特征在于,所述定位凹槽(6)为槽钢。

6. 如权利要求3所述的缓冲管道小推车,其特征在于,所述定位凹槽(6)上表面设置有防滑机构。

7. 如权利要求6所述的缓冲管道小推车,其特征在于,所述防滑机构为橡胶垫。

8. 如权利要求1所述的缓冲管道小推车,其特征在于,所述车轮(1)为实芯轮胎。

一种缓冲管道小推车

技术领域

[0001] 本实用新型属于煤矿运输技术领域,涉及一种缓冲管道小推车。

背景技术

[0002] 井下管道短距离运输很是不便,生产准备队负责拆卸综采工作面回风的进水、排水、压风等管道,按规定摆放至超前支架100m以外,在拆卸过程中经常遇到管道运输问题,由于管道的重量一人不足以扛起,所以以前管道运输时靠两个人各抬管道的一端行至100m左右,此过程劳动强度大,耗时长,工作效率低。

实用新型内容

[0003] 本实用新型的目的在于克服上述现有技术的缺点,提供一种缓冲管道小推车。其能够实现在管路搬运过程中省时省力,提高人身安全系数的目的。

[0004] 本实用新型的目的在于通过以下技术方案来解决的:

[0005] 这种缓冲管道小推车,包括车身,车身通过减震装置与车轴连接,车轴两端设置有车轮。

[0006] 进一步,上述减震装置包括第一支撑结构,第一支撑结构通过弹簧与第二支撑结构连接。其中减震装置为两个。

[0007] 进一步,上述车身上设置有定位凹槽。所述车身一端还设置有车轘。

[0008] 进一步,上述定位凹槽上方还设置有用于固定管道的定位机构。

[0009] 进一步,上述定位凹槽为槽钢,定位凹槽上表面设置有防滑机构。防滑机构为橡胶垫。

[0010] 进一步,上述车轮为实芯轮胎。弹簧为风镐弹簧。

[0011] 相对于现有技术,本实用新型的优点及有益效果为:

[0012] 在使用过程中,缓冲管道小推车便于一人操作,利用杠杆原理和减震装置使管道在运输和搬运中能够安全有效的搬运至规定地点,减少工人劳动强度、保障人身安全、提高工作效率。

[0013] 本实用新型可利用废旧物资改造成一辆带缓冲式小推车,结构简单,使用方便且成本低廉。

附图说明

[0014] 图1为本实用新型缓冲管道小推车的总体结构示意图;

[0015] 图2为本实用新型缓冲管道小推车的侧面结构示意图。

[0016] 其中:1为车轮;2为车轴;3为第一支撑结构;4为弹簧;5为第二支撑结构;6为定位凹槽;7为定位机构;8为车轘。

具体实施方式

[0017] 下面结合附图对本实用新型做进一步详细描述：

[0018] 参见图1,图2本实用新型公开了一种缓冲管道小推车,包括车身,车身通过减震装置与车轴2连接,所述车轴2两端设置有车轮1。

[0019] 减震装置包括第一支撑结构3,第一支撑结构3通过弹簧4与第二支撑结构5连接。减震装置为两个。

[0020] 车身上设置有定位凹槽6,所述车身一端还设置有车辕8。

[0021] 定位凹槽6上方还设置有用于固定管道的定位机构7。定位凹槽6为槽钢。定位凹槽6上表面设置有防滑机构。防滑机构为橡胶垫。车轮1为实芯轮胎。弹簧4为风镐弹簧。

[0022] 本实用新型缓冲管道小推车便于一人操作,将小车推放置管道中间位置,然后抬起管道一端,使管道本体越过车轮放置小推车中间的防滑凹槽处,运用杠杆原理和减震装置使管道在运输和搬运中能够安全有效的搬运至规定地点。

[0023] 缓冲装置和槽钢中心定位机构及凹槽防滑机构使管道在装卸和运输中车辆不会发生侧翻及滑落所带来的各种不安全因素。

[0024] 本实用新型可利用废旧物资改造成一辆带缓冲式小推车,结构简单,使用材料为:小推车实芯轮胎带轴一副、废旧风镐弹簧一副、100mm槽钢400mm、30mm焊管400mm。

[0025] 通过实际应用,缓冲管道小推车在生产过程中为提高工作效率、减少人员劳动强度、保障人身安全起到较为突出的效果。

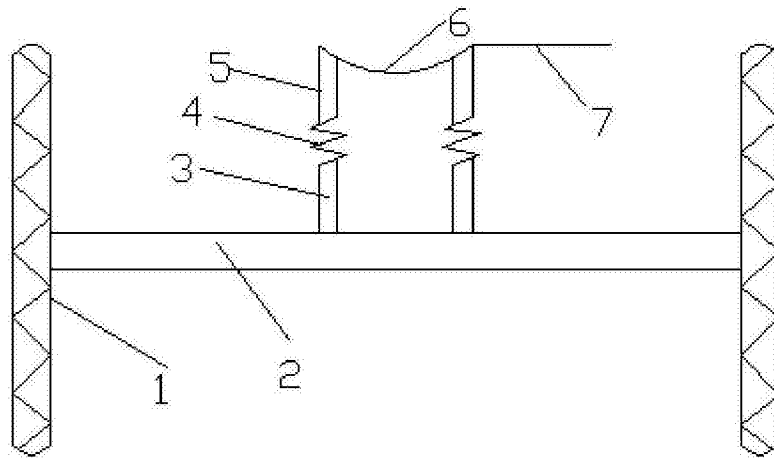


图1

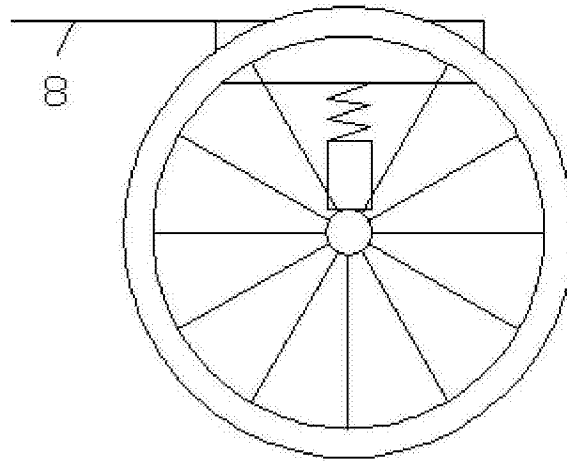


图2