



(12)实用新型专利

(10)授权公告号 CN 211512813 U

(45)授权公告日 2020.09.18

(21)申请号 201921634617.3

(22)申请日 2019.09.27

(73)专利权人 李璐

地址 046000 山西省长治市城区太行东街
271号B院3号楼3单元601户

(72)发明人 李璐

(51)Int.Cl.

A61M 1/00(2006.01)

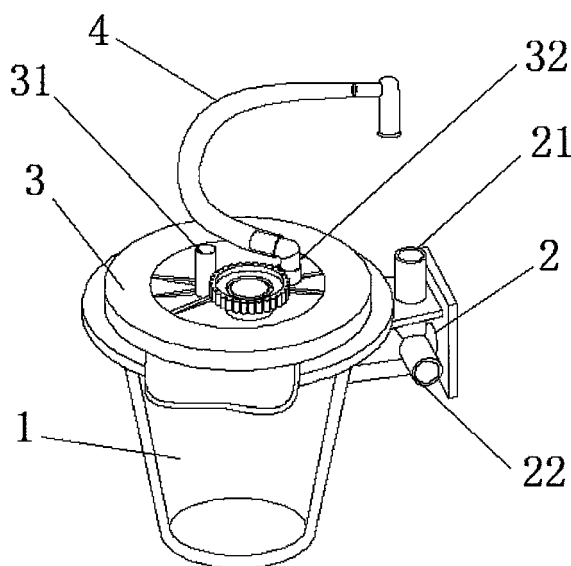
权利要求书1页 说明书4页 附图2页

(54)实用新型名称

一种组装式负压吸引器

(57)摘要

本实用新型公开了一种组装式负压吸引器，包括吸痰筒包装体、第一连接管包装体、第二连接管包装体、吸痰管包装体、盐水瓶包装体和第一包装袋，吸痰筒包装体、第一连接管包装体、第二连接管包装体、吸痰管包装体和盐水瓶包装体均装填在第一包装袋内。本实用新型当护士遇到患者出现分泌物堵塞呼吸道的紧急情况下，可以直接打开第一包装袋，直接取出相关用具并连接，为患者清理呼吸道，大大节省操作前准备用物时间。



1. 一种组装式负压吸引器,其特征在于,包括吸痰筒包装体、第一连接管包装体、第二连接管包装体、吸痰管包装体、盐水瓶包装体和第一包装袋,

所述吸痰筒包装体、所述第一连接管包装体、所述第二连接管包装体、所述吸痰管包装体和所述盐水瓶包装体均装填在所述第一包装袋内。

2. 根据权利要求1所述的一种组装式负压吸引器,其特征在于,所述吸痰筒包装体包括吸痰筒和第二包装袋,所述吸痰筒装填在所述第二包装袋内;所述第一连接管包装体包括第一连接管和第三包装袋,所述第一连接管装填在所述第三包装袋内;所述第二连接管包装体包括第二连接管和第四包装袋,所述第二连接管装填在所述第四包装袋内;所述吸痰管包装体包括吸痰管和第五包装袋,所述吸痰管装填在所述第五包装袋内;所述盐水瓶包装体包括盐水瓶和第六包装袋,所述盐水瓶装填在所述第六包装袋内。

3. 根据权利要求2所述的一种组装式负压吸引器,其特征在于,所述吸痰筒包括筒体、延伸体、盖体和第三连接管,

所述筒体与其侧壁的所述延伸体一体成型,所述筒体内部与所述延伸体内部开设的通道连通,所述延伸体上分别开设有第一接口和第二接口;所述盖体扣合在所述筒体上,所述盖体上开设有第三接口和第四接口;所述第三连接管一端与所述第一接口连接,另一端与所述第四接口连接。

4. 根据权利要求3所述的一种组装式负压吸引器,其特征在于,在组装时所述第一连接管一端与压力表接口连接,所述第一连接管另一端与所述第二接口连接;所述第二连接管一端与所述第三接口连接,所述第二连接管另一端与所述吸痰管一端连接。

5. 根据权利要求4所述的一种组装式负压吸引器,其特征在于,所述第一连接管一端具有第五接口和第六接口,所述第六接口可拆卸插合在所述第五接口上,且所述第五接口或所述第六接口与其适配的所述压力表接口相连接。

6. 根据权利要求5所述的一种组装式负压吸引器,其特征在于,所述第五接口的直径小于所述第六接口的直径。

一种组装式负压吸引器

技术领域

[0001] 本实用新型涉及临床护理用具技术领域,更具体的说是涉及一种组装式负压吸引器。

背景技术

[0002] 负压吸引装置广泛应用于临床护理工作中,为患者清除呼吸道分泌物,保持呼吸道通畅。它利用真空工作原理在腔体内产生负压,从而将口腔内的分泌物吸引出来,达到呼吸道通畅目的。

[0003] 但是,现有的负压吸引装置在完成一次抽吸操作时,需要将诸多零散物品收集并准备就绪进行连接,才可以使用,若吸痰治疗不及时,可能会对患者的治疗造成不良后果。

[0004] 因此,提供一种成套的方便使用的组装式负压吸引器是本领域技术人员亟需解决的问题。

实用新型内容

[0005] 有鉴于此,本实用新型提供了一种组装式负压吸引器,旨在至少在一定程度上解决现有技术中的上述技术问题之一。

[0006] 为了实现上述目的,本实用新型采用如下技术方案:

[0007] 一种组装式负压吸引器,包括吸痰筒包装体、第一连接管包装体、第二连接管包装体、吸痰管包装体、盐水瓶包装体和第一包装袋,

[0008] 所述吸痰筒包装体、所述第一连接管包装体、所述第二连接管包装体、所述吸痰管包装体和所述盐水瓶包装体均装填在所述第一包装袋内。

[0009] 进一步的,所述吸痰筒包装体包括吸痰筒和第三包装袋,所述吸痰筒装填在所述第三包装袋内;所述第一连接管包装体包括第一连接管和第四包装袋,所述第一连接管装填在所述第四包装袋内;所述第二连接管包装体包括第二连接管和第五包装袋,所述第二连接管装填在所述第五包装袋内;所述吸痰管包装体包括吸痰管和第六包装袋,所述吸痰管装填在所述第六包装袋内;所述盐水瓶包装体包括盐水瓶和第七包装袋,所述盐水瓶装填在所述第七包装袋内。

[0010] 进一步的,所述吸痰筒包括筒体、延伸体、盖体和第三连接管,

[0011] 所述筒体与其侧壁的所述延伸体一体成型,所述筒体内部与所述延伸体内部开设的通道连通,所述延伸体上分别开设有第一接口和第二接口;所述盖体扣合在所述筒体上,所述盖体上开设有第三接口和第四接口;所述第三连接管一端与所述第一接口连接,另一端与所述第四接口连接。

[0012] 进一步的,在组装时所述第一连接管一端与压力表接口连接,所述第一连接管另一端与所述第二接口连接;所述第二连接管一端与所述第三接口连接,所述第二连接管另一端与所述吸痰管一端连接。

[0013] 进一步的,所述第一连接管一端具有第五接口和第六接口,所述第六接口可拆卸

插合在所述第五接口上,且所述第五接口或所述第六接口与其适配的所述压力表接口相连接。

[0014] 进一步的,所述第五接口的直径小于所述第六接口的直径。

[0015] 通过采取以上方案,本实用新型的有益效果是:

[0016] 1) 通过将吸痰筒、第一连接管、第二连接管、吸痰管和盐水瓶分别单独包装入第二包装袋、第三包装袋、第四包装袋、第五包装袋和第六包装袋内,再进行第二次整合包装,将它们全部装入到第一包装袋内,当护士遇到患者出现分泌物堵塞呼吸道的紧急情况下,可以直接打开第一包装袋,直接取出相关用具并连接,为患者清理呼吸道,大大节省操作前准备用物时间;

[0017] 2) 通过将与压力表接口相连接的第一连接管一端设置为直径不同的第五接口和第六接口,方便连接各种规格的压力表,提高利用率。

附图说明

[0018] 为了更清楚地说明本实用新型实施例或现有技术中的技术方案,下面将对实施例或现有技术描述中所需要使用的附图作简单地介绍,显而易见地,下面描述中的附图仅仅是本实用新型的实施例,对于本领域普通技术人员来讲,在不付出创造性劳动的前提下,还可以根据提供的附图获得其他的附图。

[0019] 图1附图为本实用新型提供的吸痰筒的结构示意图;

[0020] 图2附图为本实用新型提供的第一连接管一端的结构示意图。

[0021] 图中:1-筒体,2-延伸体,3-盖体,4-第三连接管,5-第一连接管,21-第一接口,22-第二接口,31-第三接口,32-第四接口,51-第五接口,52-第六接口。

具体实施方式

[0022] 下面详细描述本实用新型的实施例,所述实施例的示例在附图中示出,其中自始至终相同或类似的标号表示相同或类似的元件或具有相同或类似功能的元件。下面通过参考附图描述的实施例是示例性的,旨在用于解释本实用新型,而不能理解为对本实用新型的限制。

[0023] 在本实用新型的描述中,需要理解的是,术语“上”、“下”、“前”、“后”、“左”、“右”、“竖直”、“水平”、“顶”、“底”“内”、“外”等指示的方位或位置关系为基于附图所示的方位或位置关系,仅是为了便于描述本实用新型和简化描述,而不是指示或暗示所指的装置或元件必须具有特定的方位、以特定的方位构造和操作,因此不能理解为对本实用新型的限制。

[0024] 此外,术语“第一”、“第二”仅用于描述目的,而不能理解为指示或暗示相对重要性或者隐含指明所指示的技术特征的数量。由此,限定有“第一”、“第二”的特征可以明示或者隐含地包括一个或者更多个该特征。在本实用新型的描述中,“多个”的含义是两个或两个以上,除非另有明确具体的限定。

[0025] 在本实用新型中,除非另有明确的规定和限定,术语“安装”、“相连”、“连接”、“固定”等术语应做广义理解,例如,可以是固定连接,也可以是可拆卸连接,或成一体;可以是机械连接,也可以是电连接;可以是直接相连,也可以通过中间媒介间接相连,可以是两个元件内部的连通或两个元件的相互作用关系。对于本领域的普通技术人员而言,可以根据

具体情况理解上述术语在本实用新型中的具体含义。

[0026] 在本实用新型中,除非另有明确的规定和限定,第一特征在第二特征之“上”或之“下”可以包括第一和第二特征直接接触,也可以包括第一和第二特征不是直接接触而是通过它们之间的另外的特征接触。而且,第一特征在第二特征“之上”、“上方”和“上面”包括第一特征在第二特征正上方和斜上方,或仅仅表示第一特征水平高度高于第二特征。第一特征在第二特征“之下”、“下方”和“下面”包括第一特征在第二特征正下方和斜下方,或仅仅表示第一特征水平高度小于第二特征。

[0027] 如图1-2所示,本实用新型实施例公开了一种组装式负压吸引器,包括吸痰筒包装体、第一连接管包装体、第二连接管包装体、吸痰管包装体、盐水瓶包装体和第一包装袋,吸痰筒包装体、第一连接管包装体、第二连接管包装体、吸痰管包装体和盐水瓶包装体均装填在第一包装袋内。本实用新型当护士遇到患者出现分泌物堵塞呼吸道的紧急情况下,可以直接打开第一包装袋,直接取出相关用具并连接,为患者清理呼吸道,大大节省操作前准备用物时间。

[0028] 具体的,吸痰筒包装体包括吸痰筒和第二包装袋,吸痰筒装填在第二包装袋内;第一连接管包装体包括第一连接管5和第三包装袋,第一连接管5装填在第三包装袋内;第二连接管包装体包括第二连接管和第四包装袋,第二连接管装填在第四包装袋内;吸痰管包装体包括吸痰管和第五包装袋,吸痰管装填在第五包装袋内;盐水瓶包装体包括盐水瓶和第六包装袋,盐水瓶装填在第六包装袋内。

[0029] 具体的,吸痰筒包括筒体1、延伸体2、盖体3和第三连接管4,筒体1与其侧壁的延伸体2一体成型,筒体1内部与延伸体2内部开设的通道连通,延伸体2上分别开设有第一接口21和第二接口22;盖体3扣合在筒体1上,盖体3上开设有第三接口31和第四接口32;第三连接管31一端与第一接口21连接,另一端与第四接口32连接。

[0030] 具体的,在组装时第一连接管5一端与压力表接口连接,第一连接管5另一端与第二接口22连接;第二连接管一端与第三接口31连接,第二连接管另一端与吸痰管一端连接。

[0031] 具体的,第一连接管5一端具有第五接口51和第六接口52,第六接口52可拆卸插在第五接口51上,且第五接口51或第六接口52与其适配的压力表接口相连接。

[0032] 具体的,第五接口51的直径小于第六接口52的直径。

[0033] 本实施例中,为了避免紧急情况下管道连接错误的发生,保证患者的安全,第一连接管一端设计为透明色,其与透明色的第二接口相对应;第二连接管一端设计为绿色,其与绿色设计的第三接口相对应,第二连接管的另一端设计为蓝色,其与一端设计为蓝色的吸痰管相对应;第四接口设计为白色,其与白色设计的第一接口相对应。

[0034] 本说明书中各个实施例采用递进的方式描述,每个实施例重点说明的都是与其他实施例的不同之处,各个实施例之间相同相似部分互相参见即可。对于实施例公开的装置而言,由于其与实施例公开的方法相对应,所以描述的比较简单,相关之处参见方法部分说明即可。

[0035] 对所公开的实施例的上述说明,使本领域专业技术人员能够实现或使用本实用新型。对这些实施例的多种修改对本领域的专业技术人员来说将是显而易见的,本文中所定义的一般原理可以在不脱离本实用新型的精神或范围的情况下,在其它实施例中实现。因此,本实用新型将不会被限制于本文所示的这些实施例,而是要符合与本文所公开的原理

和新颖特点相一致的最宽的范围。

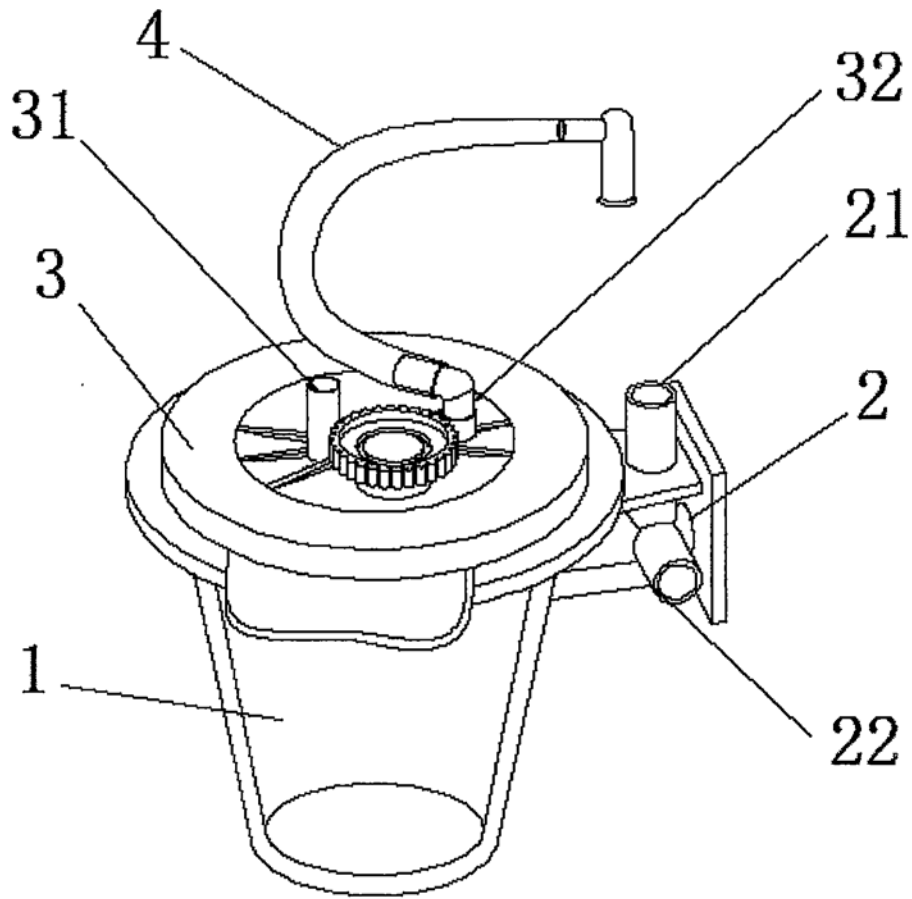


图1

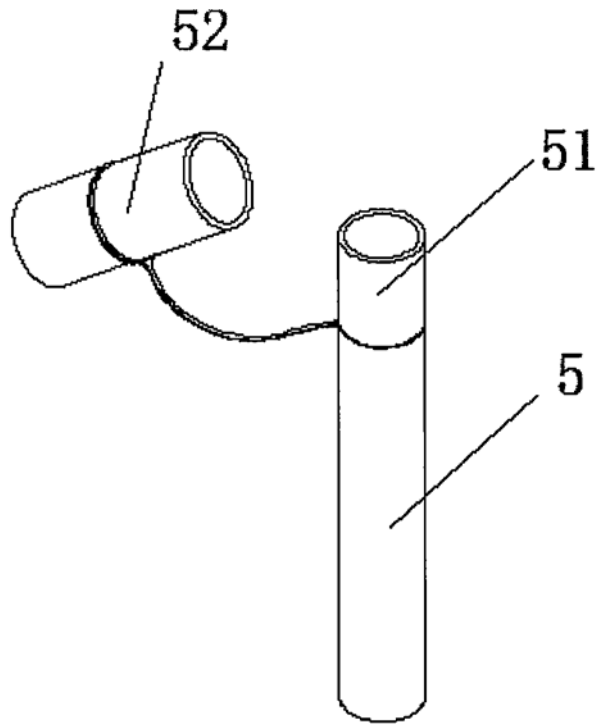


图2