

19



OFICINA ESPAÑOLA DE
PATENTES Y MARCAS

ESPAÑA



11 Número de publicación: **2 568 757**

51 Int. Cl.:

A01D 34/66 (2006.01)

A01D 57/30 (2006.01)

A01D 75/30 (2006.01)

12

TRADUCCIÓN DE PATENTE EUROPEA MODIFICADA
TRAS OPOSICIÓN

T5

96 Fecha de presentación y número de la solicitud europea: **22.07.2013 E 13177484 (6)**

97 Fecha y número de publicación de la concesión europea modificada tras oposición: **12.06.2024 EP 2829168**

54 Título: **Cortacésped**

45 Fecha de publicación y mención en BOPI de la traducción de la patente modificada:
10.12.2024

73 Titular/es:

KVERNELAND GROUP KERTEMINDE AS
(100.0%)
Taarupstrandvej 25
5300 Kerteminde, DK

72 Inventor/es:

JESPERSEN, PETER

74 Agente/Representante:

ELZABURU, S.L.P

ES 2 568 757 T5

DESCRIPCIÓN

Cortacésped

- 5 La presente invención se refiere a un cortacésped o segadora. En particular se refiere a un cortacésped o segadora plana que tiene una pluralidad de cabezas de corte giratorias para cortar un cultivo y una hileradora para formar el cultivo cortado en una hilera para recolección.
- 10 El término "cortacésped o segadora plana" como es utilizado aquí se refiere a un cortacésped o segadora sin una unidad de acondicionamiento. Una unidad de acondicionamiento típicamente comprende una barra rotatoria equipada con una pluralidad de brazos azotadores que aplastan y magullan los tallos del cultivo cortado para ayudar al marchitamiento. Sin embargo, la unidad de acondicionamiento no se necesita siempre y la presente invención se refiere a un cortacésped o segadora plana que no incluye la unidad de acondicionamiento.
- 15 Es conocido montar dos o más cortacéspedes o segadoras en un tractor con el fin de proveer un ancho de corte grande. Típicamente, una unidad cortacésped o segadora delantera es montada en el frente del tractor y una o más unidades cortacésped o segadora traseras son montadas detrás de la unidad cortacésped o segadora frontal y se extienden hacia fuera lateralmente más allá de uno o ambos extremos del cortacésped o segadora frontal para incrementar la totalidad del ancho del corte. Típicamente, las unidades cortacésped o segadora traseras son montadas en la parte posterior del tractor, aunque pueden ser montadas alternativamente en la parte frontal o en los laterales del tractor. La hilera del cultivo cortado producido por el cortacésped o segadora frontal es guiada entre las ruedas del tractor para que esta no sea aplastada en el suelo por las ruedas del tractor. Esto provee un ancho grande de hilera, lo que ayuda al secado del cultivo cortado.
- 20 Una vez el cultivo cortado se ha secado, puede ser rastrillado en una hilera sencilla y puede ser recogido o prensado en una manera convencional. Sin embargo, la necesidad del paso de un rastrillo separado previamente a la recolección incrementa el coste y la complejidad de la recolección del cultivo.
- 25 Si la amplia dispersión del material cortado no es requerida, los costes asociados con la cosecha del cultivo pueden ser reducidos mediante la recolección de hileras producidas por la unidad cortacésped o segadora frontal y las unidades cortacésped o segadora traseras en una hilera sencilla de ancho reducido. Tal realización se describe en el documento US 3717981, que se refiere a una máquina cortacésped o segadora que tiene una unidad cortacésped o segadora delantera montada en el frente del tractor y una unidad cortacésped o segadora trasera montada en un lado del tractor. La unidad cortacésped o segadora trasera se provee con una barrena que transporta el cultivo cortado hacia adentro para que sea combinado debajo del tractor con la hilera producida por la unidad cortacésped o segadora delantera. La unidad cortacésped o segadora trasera está ubicada entre las ruedas delanteras y traseras del tractor y lanza el cultivo cortado debajo del tractor justo en frente de las ruedas traseras. Esto da pie a un riesgo de que el cultivo cortado sea aplastado por las ruedas del tractor. Esta realización también restringe la posición y el tamaño de la
- 30 unidad cortacésped o segadora trasera.
- 35 La máquina cortacésped o segadora descrita en el documento US 3717981 utiliza una disposición de cortacésped o segadora de tambor para las unidades cortacésped o segadora delanteras y traseras. Una desventaja asociada con esta disposición es que las unidades cortacésped o segadora de tambor proveen un camino restringido para el cultivo cortado, lo que limita la capacidad de la unidad cortacésped o segadora.
- 40 El documento EP 1389413A1 describe otra máquina cortacésped o segadora que tiene una unidad cortacésped o segadora montada en el frente del tractor y dos unidades cortacésped o segadora traseras montadas en la parte posterior del tractor. Las unidades cortacésped o segadora traseras se proveen con cintas transportadoras, que transportan las hileras laterales hacia adentro para que éstas sean combinadas con la hilera producida por la unidad cortacésped o segadora delantera. Sin embargo, el uso de cintas transportadoras requiere que las unidades cortacésped o segadora traseras se provean con unidades de acondicionamiento, que rotan para levantar el cultivo cortado hacia las cintas transportadoras. Esto adiciona peso a la unidad cortacésped o segadora e incrementa la cantidad de energía requerida para conducir la unidad.
- 45 El documento GB 1597276A describe un dispositivo cortacésped o segadora que comprende un almacenamiento, una pluralidad de miembros cortadores y una formadora de hileras que comprende un sinfín transportador. La formadora de hileras transporta el cultivo cortado a una salida a través del cual el cultivo cortado es expulsado.
- 50 El documento GB 2088684A describe una máquina hileradora que tiene adjunta una doble hileradora comprendiendo una barrena que puede ser rebajada a un modo de hilera doble o elevada a una posición no operativa para hacer una hilera sencilla.
- 55 Es un objetivo de la presente invención proveer un cortacésped o segadora plano que mitigue uno o más de
- 60

los antes dichos problemas.

El cortacésped o segadora puede ser configurado en una primera configuración en la cual el material de cultivo es expulsado axialmente del cortacésped o segadora, o en una segunda configuración en la cual el material de cultivo es expulsado radialmente del cortacésped o segadora. Cuando el cortacésped o segadora está en la primera configuración el material de cultivo expulsado axialmente puede ser combinado con la hilera producida por otra unidad cortacésped o segadora para formar una hilera sencilla. Esto permite que el material de cultivo sea recolectado fácilmente y rápidamente sin la necesidad del paso del rastrillo separado, por lo tanto ahorrando tiempo y costos. Alternativamente, cuando el cortacésped o segadora está en la segunda configuración el material de cultivo expulsado radialmente puede ser colocado en el suelo en una hilera separada para ayudar al secado de material de cultivo, y para permitir el uso de un rastrillo pequeño. El cortacésped o segadora es por lo tanto adaptable para proveer ya sea una hilera sencilla o un número de hileras separadas, de acuerdo con los requerimientos del operador y las condiciones prevalientes.

El cortacésped o segadora es un cortacésped o segadora plana que no requiere una unidad de acondicionamiento. Es por lo tanto relativamente sencillo y económico. Más importante aún es que es liviano en peso, lo que reduce la compactación del suelo, y tiene un requerimiento de energía bajo. Esto permite que un tractor menos poderoso y más económico sea utilizado, que puede ser de menor peso, reduciendo de ese modo la compactación del suelo.

Ventajosamente, la hileradora puede ser configurada en una tercera configuración en la cual el material de cultivo es expulsado radialmente del cortacésped o segadora, siendo diferente el ancho de la hilera en dichas segunda y tercera configuraciones. Preferiblemente, en una segunda y tercera configuraciones, el material de cultivo es expulsado a través de al menos el 50% del ancho de la barrena para crear una hilera relativamente ancha y en la otra de la segunda y tercera configuración el material de cultivo es expulsado a través de una porción más pequeña del ancho de la barrena para crear una hilera relativamente ancha. Más preferiblemente, en una de la segunda o tercera configuraciones el material de cultivo es expulsado a través del ancho total sustancialmente de la barrena para crear una hilera ancha y en otra de la segunda y tercera configuraciones el material de cultivo es expulsado a través de menos del ancho total de la barrena para crear una hilera angosta.

La segunda y la tercera configuración por lo tanto proveen todavía más flexibilidad. Cuando el material de cultivo es expulsado a través del ancho total de la barrena sustancialmente para crear una hilera ancha lo que permite un rápido secado del material de cultivo. Alternativamente, cuando el material de cultivo es expulsado a lo largo de menos del ancho total de la barrena esto crea una hilera más angosta que puede ser fácilmente recolectada o rastrillada con un rastrillo pequeño, pero que aun así se seca rápidamente (aunque no tan rápido como la hilera ancha).

La hileradora incluye al menos una placa de guía que se extiende alrededor de al menos una parte de la barrena cuando la hileradora está en la primera configuración para mantener el material de cultivo en contacto con la barrena. La placa de guía es localizada por debajo y por detrás de la barrena cuando está en la primera configuración, para que el material de cultivo sea mantenido en contacto con la barrena, causando que este sea transportado axialmente por la rotación de la barrena.

Ventajosamente, la placa de guía (o al menos una de las placas de guía) se retira de la barrena cuando la hileradora está en la segunda o en la tercera configuración para permitir que el material de cultivo sea radialmente expulsado del cortacésped o segadora. Por ejemplo, cuando la barrena está en la segunda o tercera configuración esta puede ser retirada completamente o movida por el giro, el desplazamiento o la rotación a una locación en donde no esté en contacto con el material de cultivo.

Ventajosamente, la hileradora incluye una pluralidad de placas de guía que pueden ser reconfiguradas para ajustar la posición y/o el ancho de la hilera formada por la hileradora. Reconfigurando las placas de guía permite que la posición y/o el ancho de la hilera formada por el material de cultivo radialmente expulsado sea ajustada. Esto le provee al operador más control sobre la operación del cortacésped o segadora, permitiendo que sea adaptado a las condiciones prevalientes.

Ventajosamente, las cuchillas giratorias incluyen discos de corte. Los discos de corte son en general preferidos sobre las cuchillas de tambor dado que no obstruyen el flujo del material de cultivo y proveen también la posibilidad de una tasa de corte mayor, sin incrementar el riesgo de bloqueo.

El cortacésped o segadora preferiblemente incluye un mecanismo de suspensión para suspender el cortacésped o segadora en una posición desplazada lateralmente relativa al tractor, en otras palabras a un lado de la línea de centro del tractor.

De acuerdo con otro aspecto de la invención, se provee un mecanismo cortacésped o segadora que incluye una unidad cortacésped o segadora trasera que comprende un cortacésped o segadora plana de acuerdo con cualquiera de las reivindicaciones o una cualquiera de las afirmaciones anteriores de la invención, y una unidad cortacésped o segadora delantera, en donde la unidad cortacésped o segadora trasera y la unidad cortacésped

o segadora delantera están configuradas para adjuntarse a un tractor tal que la unidad cortacésped o segadora frontal este en frente del tractor y la unidad cortacésped o segadora trasera esté localizada hacia la parte trasera del tractor en una posición desplazada lateral, en la que cuando la unidad cortacésped o segadora trasera está en la primera configuración el material de cultivo expulsado axialmente es combinado con el material de cultivo cortado por la unidad cortacésped o segadora frontal para producir una hilera sencilla, y cuando la unidad cortacésped o segadora trasera está en la segunda configuración el material de cultivo radialmente expulsado forma una hilera que es desplazada lateralmente del material de cultivo cortado por la unidad cortacésped o segadora delantera.

El mecanismo cortacésped o segadora puede de este modo ser configurado tanto en una primera configuración en la cual el material de cultivo de la unidad cortacésped o segadora trasera es combinado con el material de cultivo de la unidad cortacésped o segadora delantera para producir una hilera sencilla, o una segunda configuración en la cual el material de cultivo de las unidades cortacésped o segadora frontales y traseras forman dos hileras separadas. Cuando el mecanismo cortacésped o segadora está en la primera configuración el material de cultivo puede ser recolectado fácil y rápidamente sin la necesidad de un paso de rastrillado separado. Alternativamente, cuando el mecanismo cortacésped o segadora está en la segunda configuración el material de cultivo es colocado en el suelo en una hilera separada para ayudar al secado del material de cultivo. El cortacésped o segadora es entonces adaptable para proveer o bien una hilera sencilla o un número de hileras separadas, de acuerdo con los requerimientos del operador y las condiciones prevalecientes.

Ventajosamente, la unidad cortacésped o segadora trasera está configurada tal que cuando está en la primera configuración el material de cultivo expulsado axialmente es depositado detrás de una o más ruedas traseras del tractor. Esto evita cualquier riesgo de que el material de cultivo sea aplastado o dañado por las ruedas traseras del tractor. Preferiblemente, el cortacésped o segadora trasero está localizado detrás de las ruedas traseras del tractor, por ejemplo puede ser montado en la parte posterior del tractor o puede ser una unidad cortacésped o segadora arrastrada.

Ventajosamente, el mecanismo cortacésped o segadora incluye una pluralidad de unidades cortacésped o segadora traseras, por ejemplo dos unidades cortacésped o segadora traseras, que pueden ser montadas en lados opuestos del tractor.

De acuerdo con otro aspecto de la invención, se provee una máquina cortacésped o segadora que incluye un tractor y un mecanismo cortacésped o segadora de acuerdo con cualquiera de las declaraciones precedentes de la invención montadas en el tractor.

Ciertas realizaciones de la invención serán descritas ahora a modo en ejemplo con referencia a los dibujos acompañantes, en donde:

- La figura 1 es una vista en planta del cortacésped o segadora plana en una primera configuración;
- la Figura 2 es una vista en planta del cortacésped o segadora plana en una segunda configuración;
- la Figura 3 es una vista en planta del cortacésped o segadora plana en una tercera configuración;
- la Figura 4 es una vista en planta de un primer mecanismo cortacésped o segadora incluyendo una unidad cortacésped o segadora delantera y una unidad cortacésped o segadora trasera;
- la Figura 5 es una vista en planta del primer mecanismo cortacésped o segadora en una segunda configuración;
- la Figura 6 es una vista en planta del primer mecanismo cortacésped o segadora en una tercera configuración;
- la Figura 7 es una vista en planta de un segundo mecanismo cortacésped o segadora incluyendo una unidad cortacésped o segadora frontal y dos unidades cortacésped o segadora traseras en una primera configuración;
- la Figura 8 es una vista en planta del segundo mecanismo cortacésped o segadora es una segunda configuración;
- la Figura 9 es una vista en planta del segundo mecanismo cortacésped o segadora en una tercera configuración;
- la Figura 10 es una vista frontal del cortacésped o segadora plana en la primera configuración;
- la Figura 11 es una vista isométrica del cortacésped o segadora plana en la primera configuración, y
- la Figura 12 es una vista posterior del cortacésped o segadora plana en la primera configuración.

El cortacésped o segadora plana mostrado en las Figuras 1-3 y 10-12 de los dibujos es un cortacésped o segadora trasero 2 que está designado para ser contado en la parte trasera o en los lados de un tractor T, mostrado en las Figuras 4-9. El cortacésped o segadora 2 trasero generalmente será utilizado en combinación con un cortacésped o segadora 4 frontal, como se muestra en las figuras 4-9. Este cortacésped o segadora 4 frontal puede ser por ejemplo del tipo descrito en la solicitud de patente Europea No. EP 13163432.1 (Publicación No. 2789224), que está designado para ser montado en el frente del tractor T y está configurado para producir una hilera cortacésped o segadora frontal SF de ancho ajustable que pasa entre las ruedas W del tractor T.

Aunque la invención será descrita en referencia a la unidad cortacésped o segadora trasera, debe entenderse que la invención no está restringida a la unidad cortacésped o segadora trasera y es aplicable a las unidades cortacésped o segadora que sean o bien suspendidas de un tractor o soportadas sobre ruedas (por ejemplo unidades cortacésped o segadora remolcadas o arrastradas).

En la siguiente descripción nos referimos al frente como F y a la parte posterior como B (o trasera) de la unidad cortacésped o segadora, que son definidos con respecto al camino A del tractor T durante la operación cortacésped o segadora, como se ilustra en la Figura 4. Términos como "en frente de" o "detrás de" pueden ser interpretados en un sentido que es consistente con esta definición de términos "anterior" y "posterior". También se hace referencia a los extremos internos y externos de la unidad cortacésped o segadora, que son definidos con respecto a la línea de centro del tractor.

La unidad 2 cortacésped o segadora mostrada en los dibujos comprende un cuadro 5 de soporte que soporta una barra 6 de corte que lleva una pluralidad de cabezas 8 de corte giratorias, que están equipadas con cuchillos. En esta realización la barra 6 de corte carga ocho cabezas 8 de corte, en donde las cabezas 8 de corte más externas son cuchillas de tambor y las cuchillas 8 sobrantes son discos de corte.

La barra 6 de corte se extiende paralelamente al suelo y perpendicularmente al camino A del tractor. Las cabezas 8 de corte son conducidas en una manera convencional desde la transmisión de fuerza (PTO) del tractor y en esta realización ellas rotan alternativamente en direcciones opuestas. Alternativamente, las direcciones rotacionales de las cabezas de corte pueden ser diferentes. La unidad 2 cortacésped o segadora incluye un mecanismo de suspensión 10 a través del cual la unidad 2 cortacésped o segadora es adherida a la parte posterior del tractor. La unidad 2 cortacésped o segadora también incluye un marco 12 de soporte para una cubierta de protección (no se muestra).

Montada detrás de la barra de corte está una hileradora 14 que incluye una barrena 16, que comprende un árbol 18 giratorio que carga una trayectoria 20 helicoidal. La barrena se extiende hacia adentro desde el disco de corte más lejano a un punto cerca o más allá de la cabeza de corte más interna. El extremo 16 interno de la barrena por lo tanto se extiende hacia adentro más allá de la cabeza de corte más interna.

En esta realización se provee una trayectoria sencilla 20, que es configurada para mover el material de cultivo hacia adentro hacia el camino A del tractor. Alternativamente, múltiples trayectorias pueden ser suministradas.

La barrena 16 es conducida para que rote hacia abajo alrededor de su eje de rotación X: esto es, la parte frontal de la barrena 16 en la dirección cortacésped o segadora rota hacia abajo para que el material de cultivo cortado sea movido debajo del eje rotacional de la barrena 16. La barrena 16 está posicionada tan cerca como es posible a las cabezas 8 de cuchilla para que agarre el cultivo cortado rápidamente para asegurar un caudal uniforme y una buena calidad de cortado. El eje rotatorio de la barrena está posicionado por encima y por detrás las cabezas de cuchilla.

La hileradora 14 también incluye un alojamiento 24 que comprende una o más placas 26 de guía que mantienen el cultivo cortado en contacto con la barrera 26 que causa el desplazamiento lateral del cultivo. En esta realización se proveen unas placas 26 de guía, que están posicionadas extremo a extremo de la parte posterior de la hileradora como se muestra en la Figura 12. Cada placa 26 de guía comprende una placa de acero doblada o curvada que se extiende alrededor de la parte inferior y trasera de la barrena 16. Preferiblemente, cada guía de placa se extiende alrededor desde aproximadamente el 20% hasta el 50% de la circunferencia de la barrena.

Cada placa 26 de guía es removible para permitir que el material de cultivo cortado sea expulsado radialmente de la barrena 16 para formar una hilera cortacésped o segadora trasera SR. Por lo tanto al adherir o al retirar las placas 26 de guía, el operador puede controlar si el material de cultivo cortado es expulsado axialmente o radialmente de la barrena 16. El operador también puede controlar el ancho de la hilera SR cuando el material de cultivo cortado está siendo expulsado radialmente. Por ejemplo, si todas las cuatro placas 26 de guía son adheridas como se muestra en la Figura 1, el material de cultivo cortado será expulsado axialmente desde el extremo interno de la barrena como es indicado por la flecha 28. En esta configuración la hilera SR de material de cultivo cortado de la unidad 2 cortacésped o segadora trasera será combinado con la hilera SF de material de cultivo cortado producida por la unidad 4 cortacésped o segadora frontal. Esta configuración puede ser elegida cuando, por ejemplo, procesos de operación simples seguidos al corte del césped sean más importantes que el secado rápido del cultivo.

En una segunda configuración que se muestra en la Figura 2, las dos placas 26 de guía internas han sido retiradas y las dos placas 26 de guía externas han sido dejadas en su lugar. Por lo tanto, en esta configuración el material de cultivo cortado será transportado axialmente hacia adentro hacia el extremo 16' interno de la barrena 16 hasta alcanzar la posición en donde las placas de guía internas han sido removidas. El material de cultivo cortado será después expulsado radialmente de la barrena 16 como es indicado por la flecha 30. Esto producirá una hilera angosta SR de material de cultivo cortado en el extremo interno del cortacésped o segadora 2 trasero. Esta

configuración puede ser escogida cuando por ejemplo se necesita un secado rápido del cultivo, mientras mantiene una buena capacidad durante la subsecuente operación de rastrillado.

5 En una tercera configuración que se muestra en la Figura 3, todas las placas de guía han sido retiradas. Como resultado, el material de cultivo cortado es expulsado radialmente de la barrena 16 a lo largo de su longitud completa, como es indicado por las flechas 32. Esto produce una hilera ancha SR de material de cultivo cortado. Esta configuración puede ser seleccionada cuando el máximo de secado del cultivo es requerido.

10 Las Figuras 4-6 muestran una máquina cortacésped o segadora que comprende un tractor T, un cortacésped o segadora 2 trasero y un cortacésped o segadora 4 delantero, y se ilustra cómo la unidad 2 cortacésped o segadora trasera puede ser configurada con la unidad 4 cortacésped o segadora delantera para suministrar diferentes anchos de hilera. El cortacésped o segadora 4 delantero es del tipo descrito en la solicitud de patente Europea No. 13163432.1 (Publicación No. EP 2789224), que incluye un tipo de barrena hileradora y un número de placas de guía que pueden ser reposicionadas o retiradas para producir una hilera angosta o una hilera ancha. La unidad 2 cortacésped o segadora trasera comprende un cortacésped o segadora del tipo mostrado en las figuras 1-3.

15 Cabe anotar que el cortacésped o segadora 2 trasero está localizado detrás de las ruedas W traseras del tractor T para que el material de cultivo expulsado axialmente sea depositado detrás de las ruedas traseras del tractor. Esto evita cualquier riesgo de que el material de cultivo sea aplastado contra el piso o sea dañado por las ruedas W del tractor T.

20 En la realización mostrada en la Figura 4, el cortacésped o segadora 4 delantero está configurado para producir una hilera ancha SF que tiene un ancho de aproximadamente 115 cm. El cortacésped o segadora 2 trasero está configurado para expulsar el material de cultivo cortado axialmente desde el extremo interno de la barrena 16 para producir la hilera trasera SR. Esta hilera SR trasera tiene un ancho de alrededor de 65 cm y es colocada a lo largo de la hilera SF frontal, formando una hilera SC combinada que tiene un ancho aproximado de 180 cm. Esta hilera angosta es ideal para empaque directo o para cargarla en remolques de carga de tamaño mediano.

25 La Figura 5 muestra la misma máquina cortacésped o segadora con el cortacésped o segadora 2 trasero y el cortacésped o segadora 4 delantero configurados para producir hileras SR, SF separadas. Como antes, el cortacésped o segadora 4 delantero produce una hilera SF angosta que tiene un ancho de aproximadamente 115 cm y pasa por entre las ruedas W del tractor T. El cortacésped o segadora 2 trasero ha sido reconfigurado retirando las placas 26 de guía internas. El material de cultivo cortado es por lo tanto expulsado radialmente desde el extremo interno del cortacésped o segadora 2 trasero produciendo una hilera SR trasera que tiene un ancho aproximadamente de 115. Las dos hileras SF, SR por lo tanto son combinadas para tener un ancho aproximadamente de 230 cm, que ayuda al secado. Sin embargo, las hileras individuales son puestas sobre el suelo por separado, permitiendo el uso de un rastrillo pequeño, mientras mantienen una buena capacidad durante la subsecuente operación de rastrillado.

30 La Figura 6 muestra la misma máquina cortacésped o segadora con el cortacésped o segadora 2 trasero y el cortacésped o segadora 4 delantero configurados para producir anchos de hileras SR, SF por separado. El cortacésped o segadora 4 delantero ha sido configurado para producir una hilera SF que tiene un ancho de aproximadamente 210 cm y el cortacésped o segadora delantero ha sido configurado, retirando las placas 26 de guía, para producir otro ancho de hilera teniendo un ancho de aproximadamente 210 cm. La hilera SR que comprende material de cultivo que es expulsado radialmente de la barrena 16. El ancho total de las dos hileras es por lo tanto de aproximadamente 420 cm suministradas para un secado rápido del cultivo.

35 Las Figuras 7, 8 y 9 muestran una máquina cortacésped o segadora en la cual una unidad 4 cortacésped o segadora trasera es combinada con un par de unidades 2 cortacésped o segadora delanteras, que están adheridas a la parte trasera del tractor T con cualquier lado del mismo en una configuración de "mariposa". El cortacésped o segadora 4 frontal es del tipo descrito en la solicitud de patente Europea No. 13163432.1 (publicación No. EP 2789224), que incluye una hileradora tipo barrena y un número de placas de guía que pueden ser reposicionadas o retiradas para producir una hilera angosta o una hilera ancha. Cada una de las unidades 2 cortacésped o segadora traseras comprenden un cortacésped o segadora que sustancialmente similar al tipo mostrado en las Figuras 1-3. Como con la primera máquina cortacésped o segadora, los cortacésped o segadora 2 traseros están localizados detrás de las ruedas W traseras del tractor T para que el material de cultivo expulsado axialmente sea depositado detrás de las ruedas traseras del tractor, evitando cualquier riesgo de que el material de cultivo sea aplastado o dañado por las ruedas W del tractor.

40 En la configuración mostrada en la Figura 7 el cortacésped o segadora 4 delantero está configurado para producir una hilera SF angosta teniendo un ancho de aproximadamente 115 cm. Los dos cortacésped o segadora 2 traseros están cada uno configurados para expulsar el material de cultivo cortado axialmente hacia adentro para producir una hilera SR trasera. Las hileras SR traseras cada una tienen un ancho de alrededor de 65 cm y son colocadas en cualquier lado de la hilera SF frontal, formando una hilera SC combinada que tiene un ancho aproximadamente de 245 cm.

5 La figura 8 muestra la misma máquina cortacésped o segadora con los cortacésped o segadora 2 traseros y el cortacésped o segadora 4 delantero configurado para producir hileras SR, SF separadas. Como antes, el cortacésped o segadora 4 delantero produce una hilera SF angosta que tiene un ancho de aproximadamente 115 cm y pasa por entre las ruedas W del tractor T. Los cortacésped o segadora 2 traseros han sido reconfigurados retirando las placas 26 de guía internas. El material de cultivo cortado es por lo tanto expulsado radialmente desde el extremo interno de cada uno de los cortacésped o segadora 2 traseros produciendo una hilera SR trasera que tiene un ancho aproximado de 115 cm. La hilera SF frontal y las dos hileras SR traseras por lo tanto tienen un ancho combinado de aproximadamente 345 cm, que ayuda el secado. Las hileras individuales están puestas en el suelo separadamente, permitiendo el uso de un rastrillo pequeño, mientras mantiene una buena capacidad durante la subsecuente operación de rastrillado.

15 La Figura 9 muestra la misma máquina cortacésped o segadora con el cortacésped o segadora trasero y el cortacésped o segadora delantero configurado para producir hileras SR, SF separadas. El cortacésped o segadora 4 delantero está configurado para producir una hilera que tiene un ancho aproximadamente 210 cm y cada una de las unidades 2 cortacésped o segadora traseras están configuradas para producir una hilera ancha teniendo un ancho aproximado de 210 cm. Las hileras SR de las unidades 4 cortacésped o segadora traseras están puestas en cualquier lado de la hilera SF frontal, lo que produce un ancho total de hilera de alrededor de 630 cm suministrado para un rápido secado del cultivo.

20 Diversas modificaciones de la unidad cortacésped o segadora descritos arriba son posibles. Por ejemplo, pueden ser suministradas menos o más placas 26 de guía. Las placas 26 de guía pueden ser dispuestas para ser retiradas y reunidas completamente, o pueden ser dispuestas para girar alrededor del eje vertical u horizontal para ajustar el ancho de la hilera, o estas pueden ser dispuestas para deslizarse lateralmente.

25 Aunque es preferible montar las unidades cortacésped o segadora traseras detrás del tractor para que el material de cultivo expulsado axialmente no pueda ser aplastado debajo de las ruedas del tractor, también es posible disponer las unidades cortacésped o segadora traseras en frente del tractor para que el material expulsado axialmente que pase sea combinado con la hilera frontal en el frente del tractor y pasa por entre las ruedas delanteras. Alternativamente, las unidades cortacésped o segadora traseras pueden ser montadas en cualquier lado del tractor entre las ruedas frontales y traseras, para que el material expulsado axialmente sea combinado con la hilera frontal debajo del tractor y pase por entre las ruedas traseras.

35 Aunque la unidad cortacésped o segadora descrita arriba tiene tres configuraciones en donde el cultivo es expulsado axialmente, radialmente en una hilera angosta o radialmente en una hilera ancha, una unidad cortacésped o segadora más sencilla puede ser suministrada de forma que incluya solo dos configuraciones, proveyendo la expulsión axial y radial del cultivo. El ancho de la hilera formado por el cultivo expulsado radialmente puede ser tanto angosto como ancho, dependiendo del tamaño de las placas de guía ajustables.

REIVINDICACIONES

- 5 1. Un cortacésped o segadora plana que tiene una pluralidad de cuchillas (8) giratorias para cortar un cultivo y una hileradora (14) para formar el material de cultivo cortado en una hilera, la hileradora (14) incluye una barrena (16) que rota alrededor de un eje (x) para transportar el material de cultivo axialmente a través de la hileradora, en donde la parte frontal de la barrena gira hacia abajo de modo que el material de cultivo cortado se arrastra debajo del eje giratorio de la barrena, y al menos una placa (26) de guía, caracterizado por que - la hileradora (14) puede configurarse en una primera configuración en la que la placa (26) de guía se extiende alrededor de al menos una parte de la barrena (16) y se ubica debajo y detrás de la barrena para mantener el material de cultivo en contacto con la barrena y el material de cultivo es expulsado axialmente desde el cortacésped o segadora, y en una segunda configuración en la cual la placa (26) de guía se retira de la barrena (16) y el material de cultivo es expulsado radialmente desde el cortacésped o segadora.
- 15 2. Un cortacésped o segadora plana de acuerdo con la reivindicación 1, en donde la hileradora (14) puede ser configurada en una tercera configuración en la cual el material de cultivo es expulsado radialmente del cortacésped o segadora, siendo diferentes los anchos de las hileras en dichas segunda y tercera configuraciones.
- 20 3. Un cortacésped o segadora plana de acuerdo con la reivindicación 2, en donde la placa (26) de guía se retira de la barrena (16) cuando la hileradora (14) está en la tercera configuración para permitir que el material de cultivo sea expulsado radialmente desde el cortacésped o segadora.
- 25 4. Un cortacésped o segadora plana de acuerdo con cualquiera de las reivindicaciones precedentes, en donde la hileradora incluye una pluralidad de placas (26) de guía que pueden ser reconfiguradas por separado para ajustar la posición y/o el ancho de una hilera formada por la hileradora.
- 30 5. Un cortacésped o segadora plana de acuerdo con cualquiera de las reivindicaciones precedentes, en donde las cuchillas (8) giratorias incluyen discos de corte.
- 35 6. Un cortacésped o segadora plana de acuerdo con cualquiera de las reivindicaciones precedentes, que incluye un mecanismo (10) de suspensión para suspender el cortacésped o segadora (2) en una posición desplazada lateralmente relativa al tractor (T).
- 40 7. Un mecanismo cortacésped o segadora que incluye una unidad (2) cortacésped o segadora trasera que comprende un cortacésped o segadora plana de acuerdo con cualquiera de las reivindicaciones precedentes, y una unidad (4) cortacésped o segadora delantera, en donde la unidad cortacésped o segadora trasera y la unidad cortacésped o segadora delantera están configuradas para adherirse al tractor (T) tal que la unidad (4) cortacésped o segadora delantera esté en el frente del tractor y la unidad (2) cortacésped o segadora trasera esté localizada hacia la parte posterior del tractor en una posición lateralmente desplazada, en la cual cuando la unidad (2) cortacésped o segadora trasera está en la primera configuración el material de cultivo expulsado radialmente está combinado con el material de cultivo cortado por el cortacésped o segadora (4) delantero para producir una hilera sencilla, y cuando la unidad cortacésped o segadora trasera está en una segunda configuración el material de cultivo expulsado radialmente forma una hilera que es desplazada lateralmente del material de cultivo cortado por la unidad cortacésped o segadora delantera.
- 45 8. Una máquina cortacésped o segadora que incluye un tractor (T) que tiene ruedas (W) delanteras y traseras y un mecanismo cortacésped o segadora de acuerdo con la reivindicación 7 montado sobre el tractor.
- 50 9. Una máquina cortacésped o segadora de acuerdo con la reivindicación 8, en donde la unidad (2) cortacésped o segadora trasera está configurada tal que cuando está en la primera configuración el material de cultivo expulsado radialmente es depositado detrás de las ruedas (W) traseras del tractor.
- 55 10. Una máquina cortacésped o segadora de acuerdo con la reivindicación 9, en donde la unidad (2) cortacésped o segadora trasera está localizada detrás de las ruedas (W) traseras del tractor.
11. Una máquina cortacésped o segadora de acuerdo con la reivindicación 9 o la reivindicación 10, que incluye una pluralidad de unidades (2) cortacésped o segadora traseras.

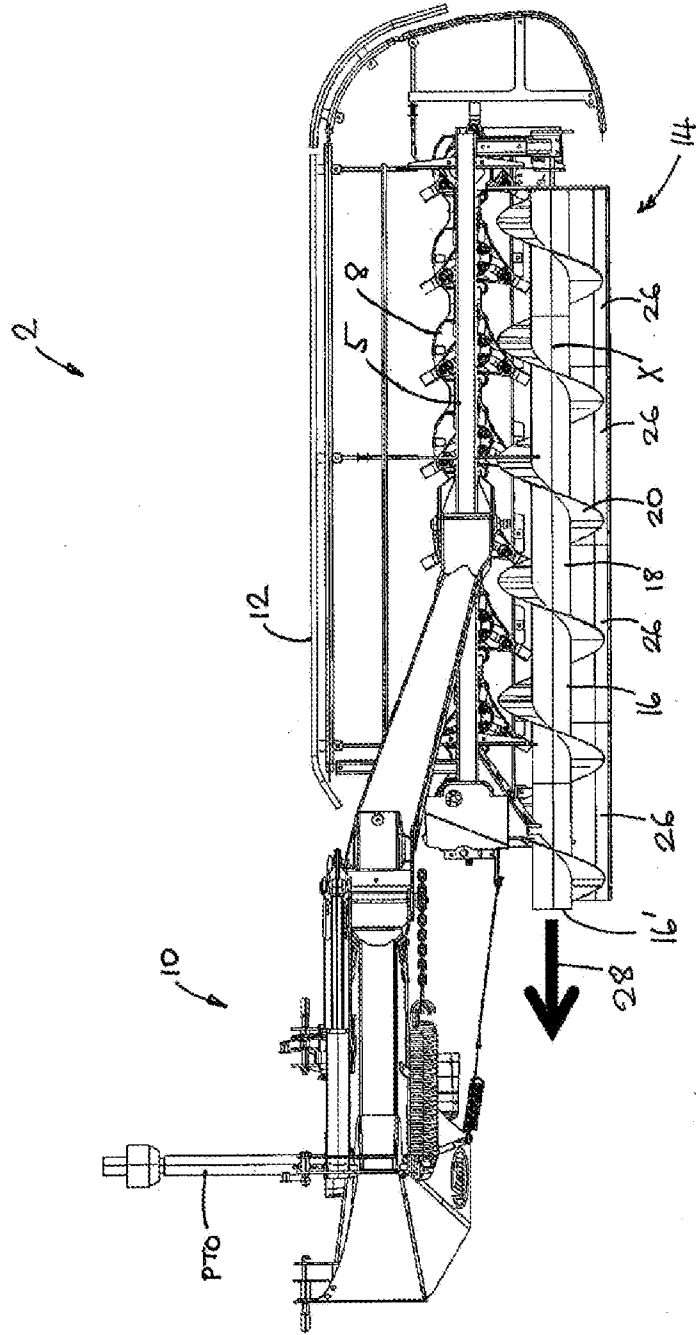


Fig.1

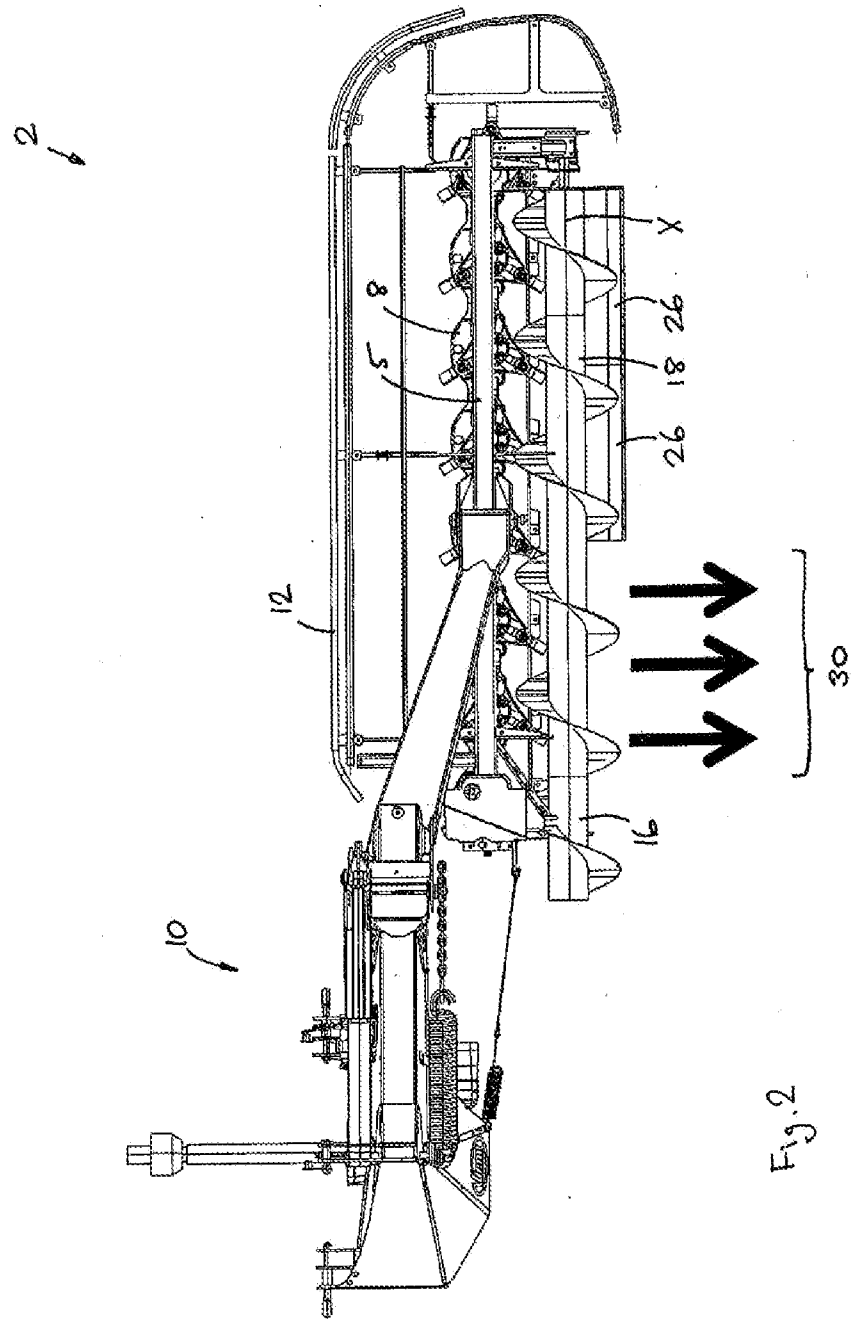
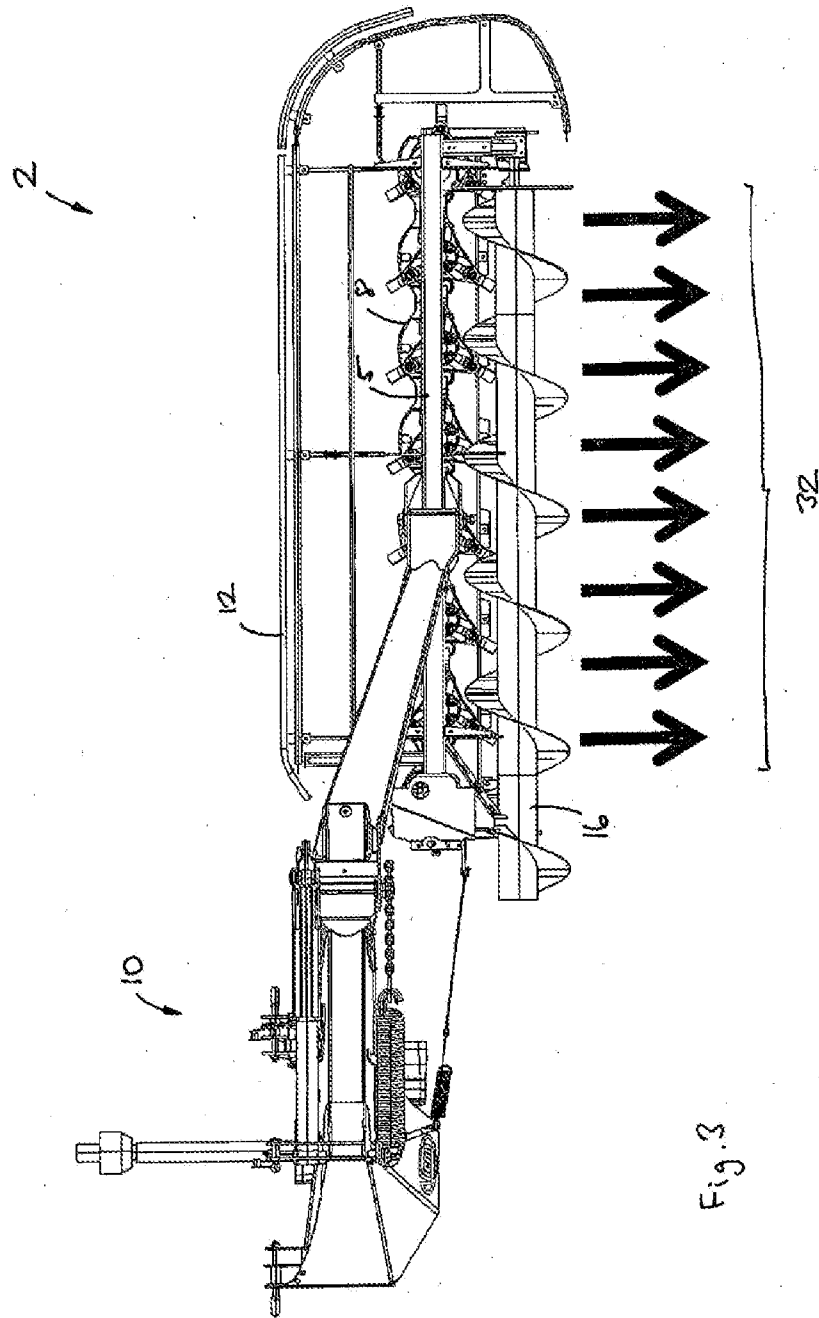


Fig.2



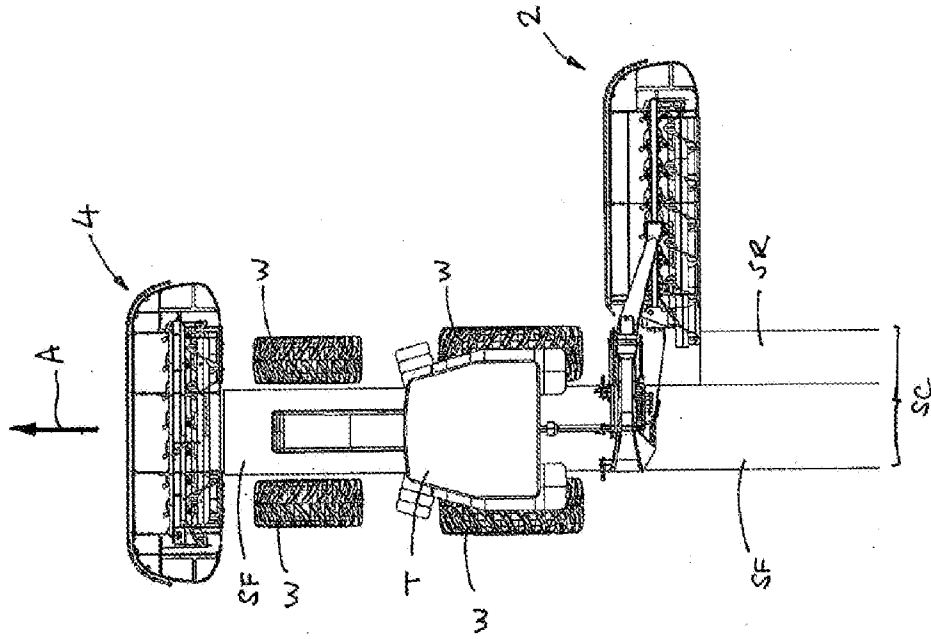


Fig. 4

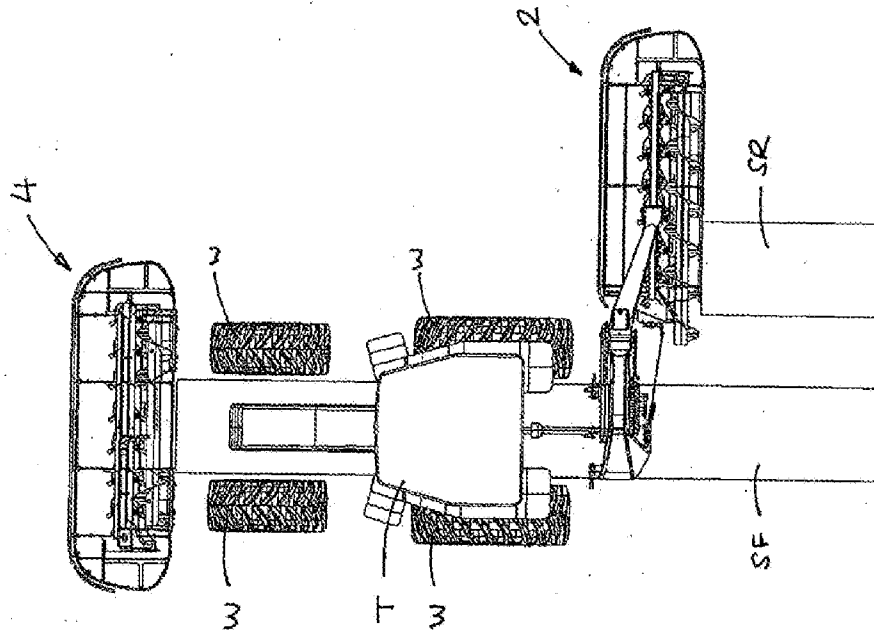


Fig. 5

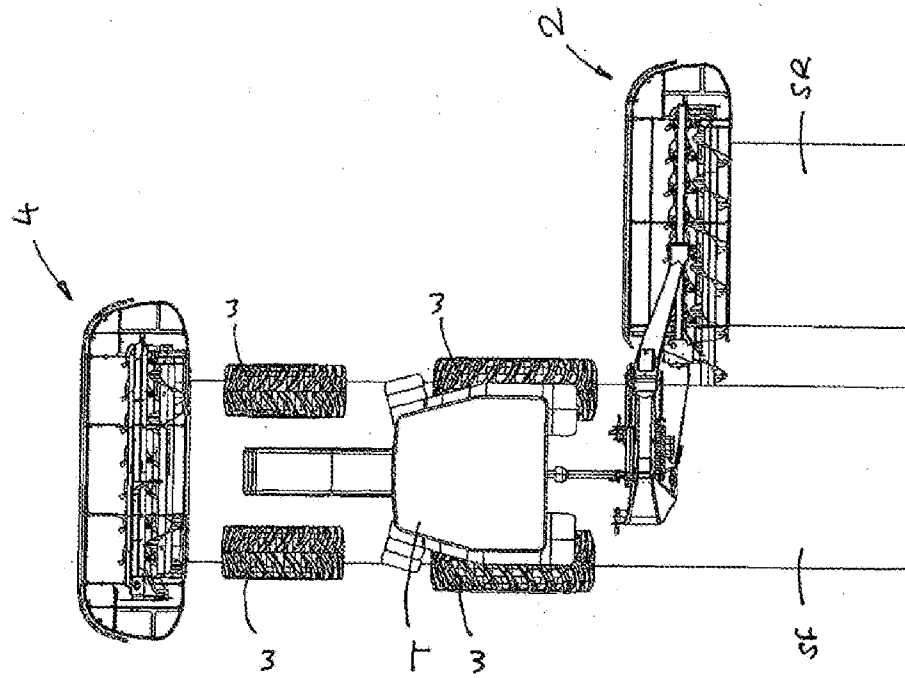


Fig. 6

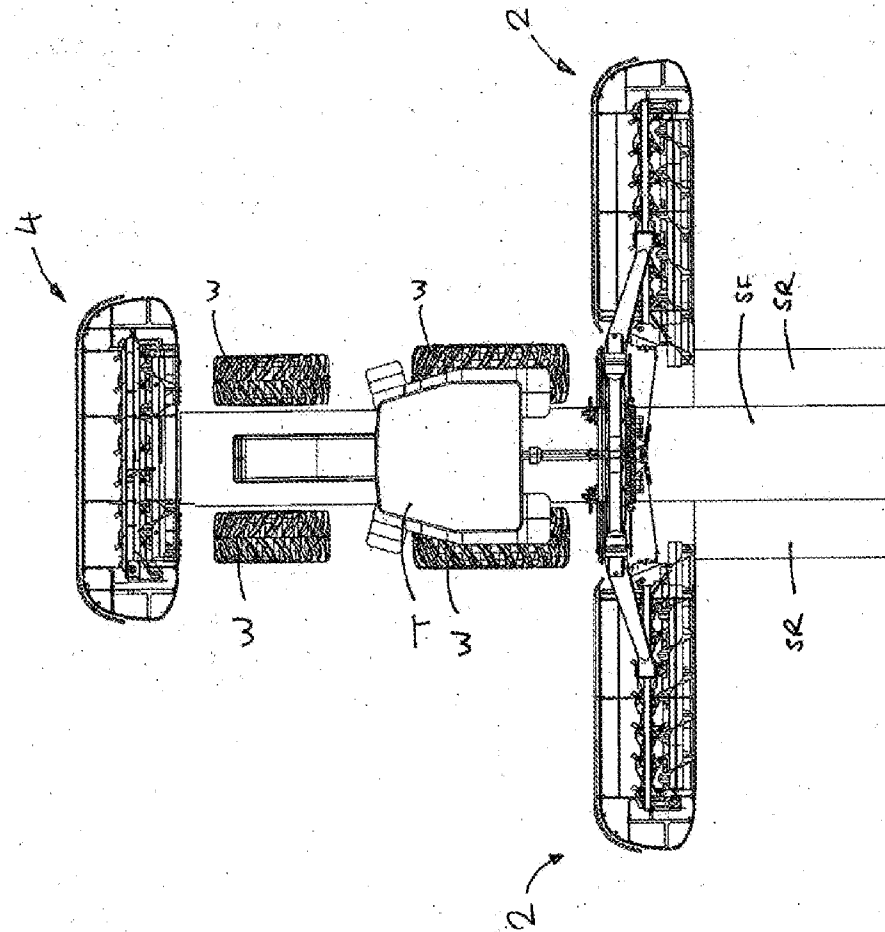


Fig.7

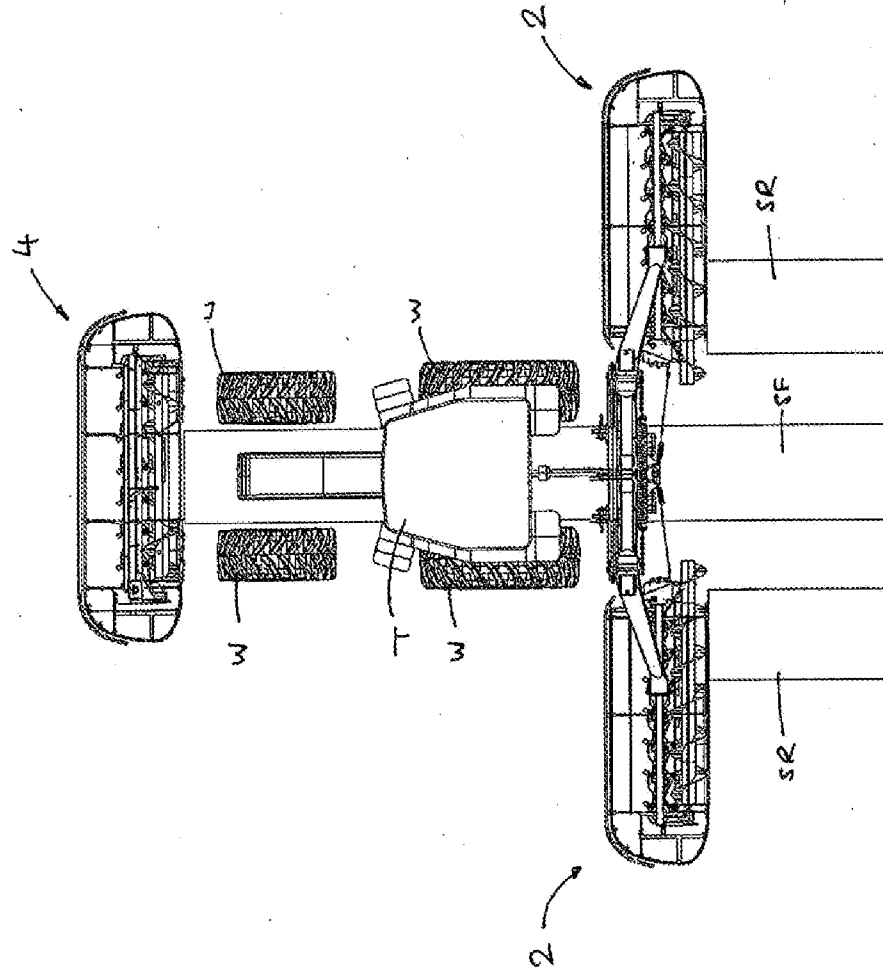


Fig. 8

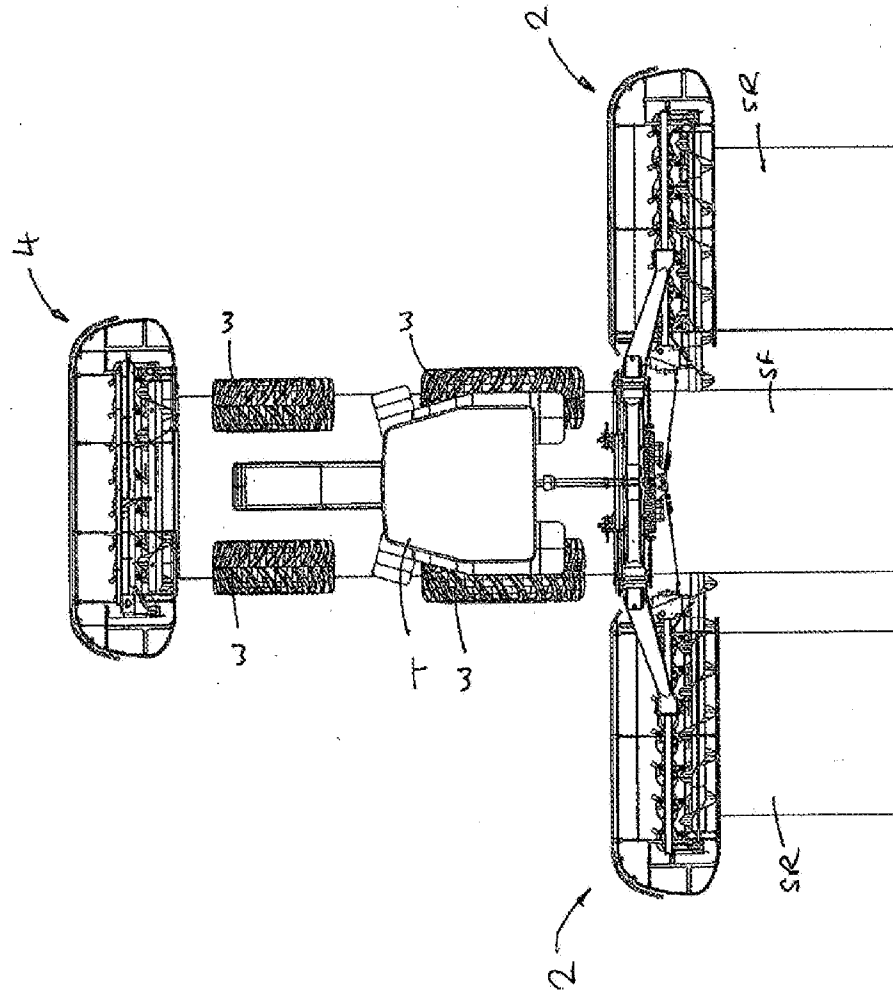


Fig. 9

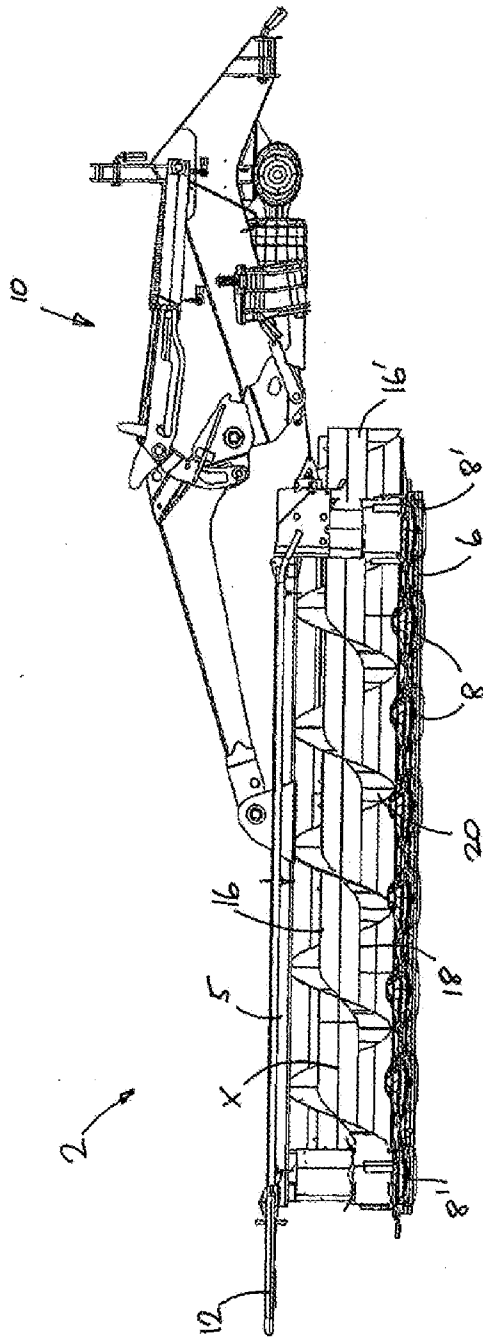


Fig.10

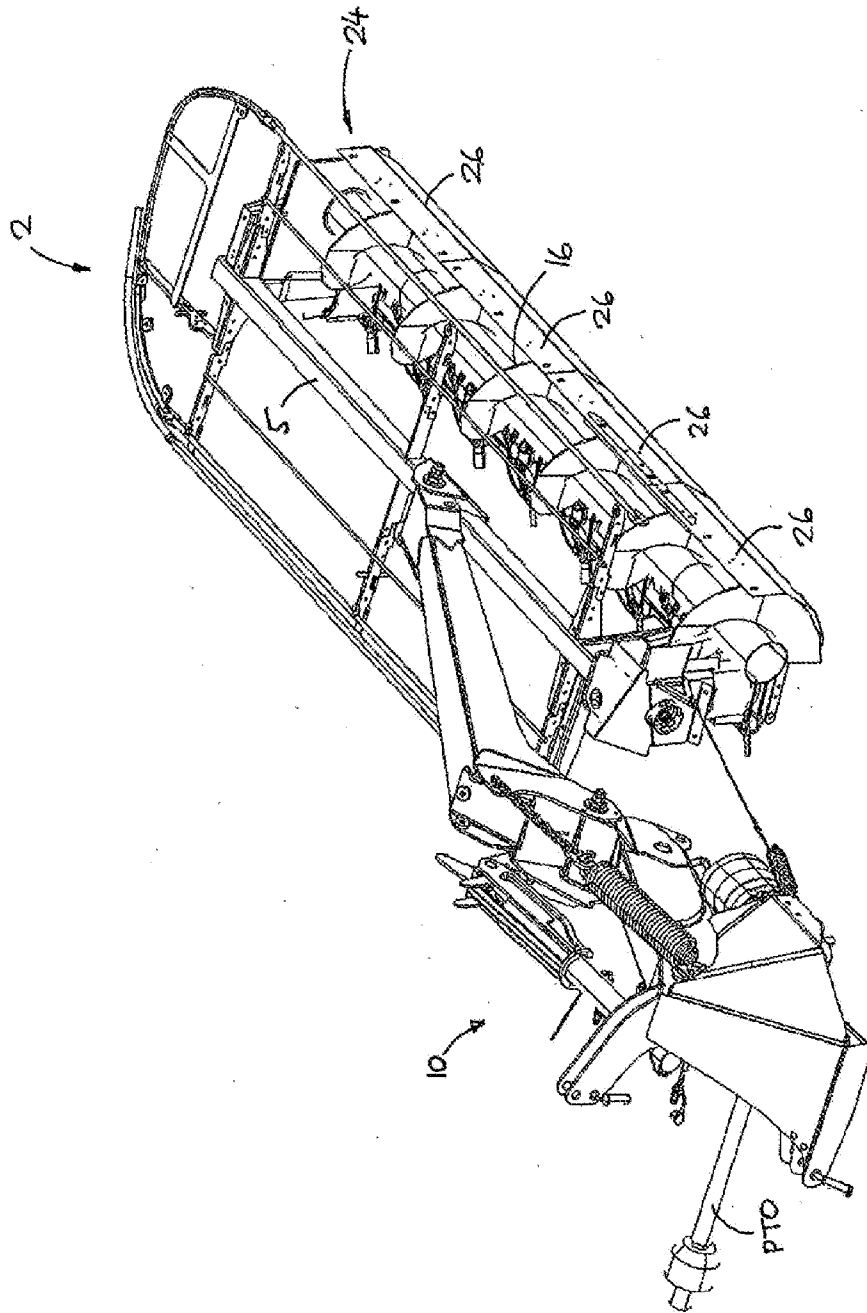


Fig. 11

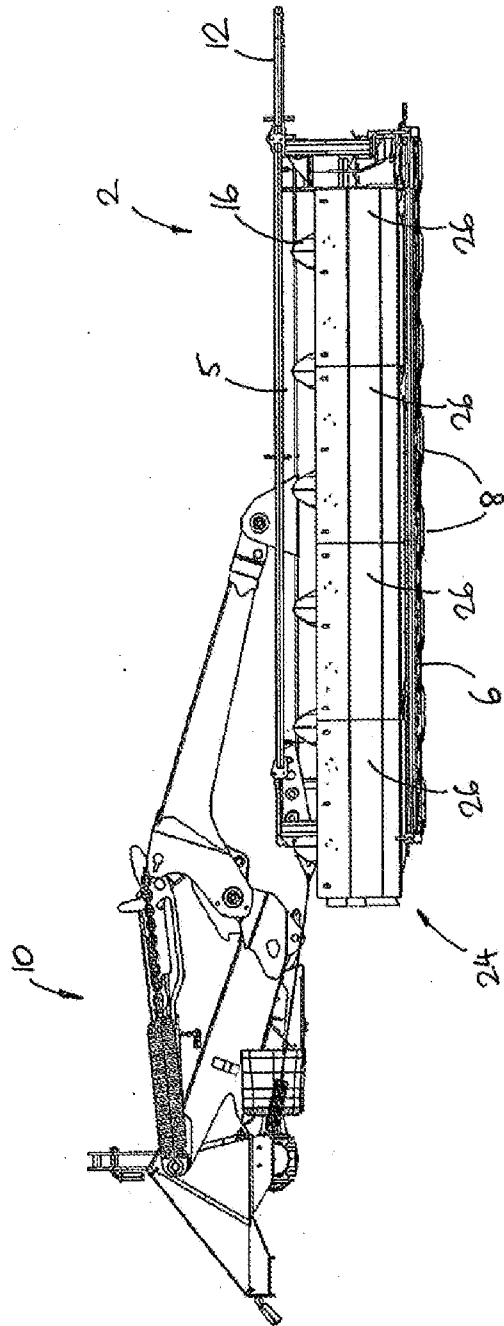


Fig.12