



**ФЕДЕРАЛЬНАЯ СЛУЖБА  
ПО ИНТЕЛЛЕКТУАЛЬНОЙ СОБСТВЕННОСТИ**

**(12) ТИТУЛЬНЫЙ ЛИСТ ОПИСАНИЯ ПОЛЕЗНОЙ МОДЕЛИ К ПАТЕНТУ**

(21)(22) Заявка: 2013158994/03, 31.12.2013

(24) Дата начала отсчета срока действия патента:  
31.12.2013

Приоритет(ы):

(22) Дата подачи заявки: 31.12.2013

(45) Опубликовано: 27.05.2014 Бюл. № 15

Адрес для переписки:

107078, Москва, Красноворотский пр-д, 3, стр.  
1, к. 18, ООО Патентно-правовая фирма  
"Искона-П"

(72) Автор(ы):

**Микулинская Ирина Ароновна (RU)**

(73) Патентообладатель(и):

**Индивидуальный Предприниматель**

**Микулинский Александр Михайлович (RU)**

**(54) ФИКСАТОР АРМАТУРНЫХ СТЕРЖНЕЙ ДЛЯ СОЗДАНИЯ ЗАЩИТНОГО СЛОЯ БЕТОНА**

(57) Формула полезной модели

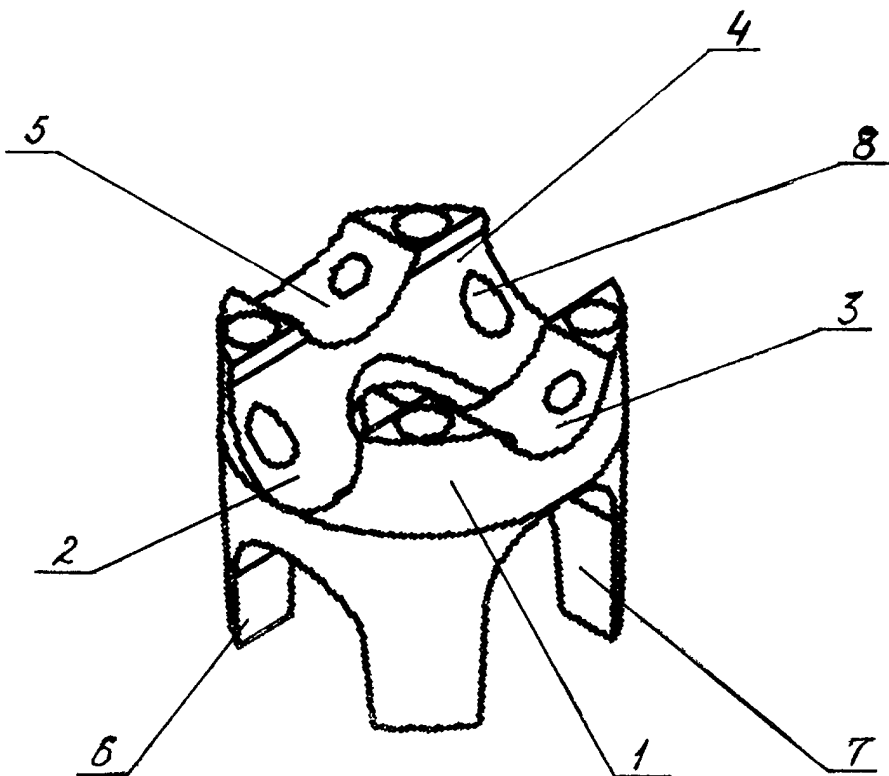
1. Фиксатор арматурных стержней для создания защитного слоя бетона, содержащий пластмассовый трубчатый корпус, на торцах которого выполнены диаметрально расположенные пазы одинаковой формы и глубины для укладки арматурного стержня, отличающийся тем, что на каждом торце трубчатого корпуса выполнено не менее четырех пазов, смежные из которых имеют разную глубину, а каждая пара диаметрально расположенных пазов на обоих торцах выполнена на различной глубине.

2. Фиксатор арматурных стержней для создания защитного слоя бетона по п.1, отличающийся тем, что на поверхности пазов выполнены отверстия.

**RU 141237 U1**

**RU 141237 U1**

RU 141237 U1



RU 141237 U1