



(19) 대한민국특허청(KR)
(12) 공개특허공보(A)

(11) 공개번호 10-2020-0047964
(43) 공개일자 2020년05월08일

(51) 국제특허분류(Int. Cl.)
G09F 15/00 (2006.01)

(52) CPC특허분류
G09F 15/0025 (2013.01)
G09F 15/0012 (2013.01)

(21) 출원번호 10-2018-0129505
(22) 출원일자 2018년10월29일
심사청구일자 2018년10월29일

(71) 출원인
일룸기공(주)
강원도 횡성군 횡성읍 정문로 88

(72) 발명자
이상원
강원도 원주시 남원로469번길 1-9, 동보노빌리티
아파트203-801 (명륜동)

(74) 대리인
최영복

전체 청구항 수 : 총 2 항

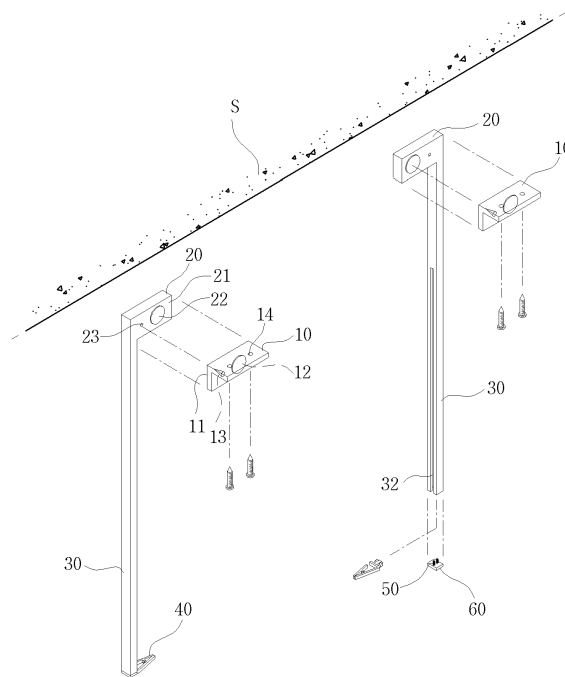
(54) 발명의 명칭 현수막 고정 장치

(57) 요약

본 발명은 현수막 고정 장치에 관한 것으로서, 현수막 상부가 양측이 결합되는 브라켓을 앵커 볼트로 결합하고, 상기 브라켓의 전면에는 자력에 의해 현수막 상부를 고정하는 고정부를 형성하며, 현수막의 하단을 고정하는 집게가 마주보는 일면에 구비된 고정바를 상기 고정부의 일면에 길이 방향으로 형성하여 사무실 등과 같이 실내에

(뒷면에 계속)

대표도 - 도1



현수막 설치 하므로, 상기 현수막 설치를 용이하면서 깔끔하게 설치할 수 있으며, 상기 브라켓에 구비된 결합면에 고정핀을 돌출 형성하고, 고정핀이 끼워지는 핀홀을 상기 고정부에 형성하여 브라켓과 고정부의 사이로 결합되는 현수막은 고정핀이 뚫으면서 고정되기 때문에 현수막 고정 장치로부터 현수막이 이탈되는 것을 방지할 수 있을 뿐만 아니라 자석과 함께 이중으로 고정부를 브라켓에 결합하기 때문에 상기 브라켓과 고정부의 결합력을 증대시킬 수 있으며, 마주보는 상기 고정부의 일면에 레일홈을 길이 방향으로 형성하고, 레일홈을 따라 상,하로 이동되게 집계를 설치 구성하는 데, 상기 집계는 레일홈의 바닥면에 결합 되는 스프링에 탄지되게 결합 구성하여 현수막이 항상 팽팽함을 유지하면서 현수막이 펼쳐 거리는 것을 최대한으로 방지할 수 있도록 한 것이다.

(52) CPC특허분류

G09F 15/0018 (2013.01)

G09F 2015/0093 (2013.01)

명세서

청구범위

청구항 1

천장(S)에 이격되게 결합되며, 현수막의 상부 양측이 각각 결합되는 결합면(11)이 구비된 브라켓(10)과;
 결합면(11)과 대응되는 고정면(21)이 구비되며, 상기 브라켓(10)에 결합되는 고정부(20)와;
 고정부(20)의 일면에 길이 방향으로 형성되어 현수막의 양측면을 지지하는 고정바(30)와;
 현수막 하단을 고정할 수 있도록 마주보는 고정바(30)의 일면에 결합되는 집게(40);로 구성하고,
 고정부(20)가 브라켓(10)에 자력으로 결합되도록 상기 결합면(11)과 고정면(21)에 각각 자석(12)(22)을 설치하
 며,
 결합면(11)에 결합되는 현수막을 뚫어 고정할 수 있는 고정핀(13)을 브라켓(10)의 전면으로 돌출 형성하고,
 고정핀(13)이 끼워지는 핀홀(23)을 상기 고정부(20)에 형성한 것을 특징으로 하는 현수막 고정 장치.

청구항 2

청구항 1 항에 있어서,
 집게(40)를 상,하로 이동시켜 현수막의 팽팽함을 유지할 수 있는 이동수단을 더 형성하되,
 상기 이동수단은,
 마주보는 고정바(30)의 일면에 길이 방향으로 형성되는 레일홈(32)과;
 레일홈(32)에 끼워지도록 집게(40)에 돌출 형성되는 가이드부(40)와;
 현수막의 길이에 맞게 상기 레일홈(32)을 따라 집게(40)를 상,하로 이동시킬 수 있도록 상기 가이드부(40)의
 전,후면에 힌지로 결합되는 이동바퀴(42)와;
 가이드부(40)와 연결되게 레일홈(32)의 바닥면에 결합되어 현수막과 결합된 집게(40)를 강제적으로 고정바
 (30)의 하단으로 이동시키는 스프링(50);으로 구성된 것을 특징으로 하는 현수막 고정 장치.

발명의 설명

기술분야

- [0001] 본 발명은 현수막 고정 장치에 관한 것으로서, 더욱 상세하게는 실내 천장에는 현수막 상부가 양측이 결합되는 브라켓을 앵커 볼트로 결합하고, 상기 브라켓의 전면에는 자력에 의해 현수막 상부를 고정하는 고정부를 형성하며, 현수막의 하단을 고정하는 집게가 마주보는 일면에 구비된 고정바를 상기 고정부의 일면에 길이 방향으로 형성하여 사무실 등과 같이 실내에 현수막 설치 하므로, 상기 현수막 설치를 용이하면서 깔끔하게 설치할 수 있으며,
- [0002] 상기 브라켓에 구비된 결합면에 고정핀을 돌출 형성하고, 고정핀이 끼워지는 핀홀을 상기 고정부에 형성하여 브라켓과 고정부의 사이로 결합되는 현수막은 고정핀이 뚫으면서 고정되기 때문에 현수막 고정 장치로부터 현수막이 이탈되는 것을 방지할 수 있을 뿐만 아니라 자석과 함께 이중으로 고정부를 브라켓에 결합하기 때문에 상기 브라켓과 고정부의 결합력을 증대시킬 수 있으며,
- [0003] 마주보는 상기 고정바의 일면에 레일홈을 길이 방향으로 형성하고, 레일홈을 따라 상,하로 이동되게 집게를 설치 구성하는 데, 상기 집게는 레일홈의 바닥면에 결합되는 스프링에 탄지되게 결합 구성하여 현수막이 항상 팽팽함을 유지하면서 현수막이 펄럭 거리는 것을 최대한으로 방지할 수 있도록 한 현수막 고정 장치에 관한 것이

다.

배경 기술

- [0005] 일반적으로 현수막이란 직물에 각종 문구를 인쇄하여 광고 효과를 극대화시킬 수 있도록 한 것이다.
- [0006] 이와 같이 각종 문구가 인쇄된 현수막을 사무실 등과 같은 실내에 시야에 들어오게 설치 구성하여 직원들이 달성하고자 하는 목표를 다시한번 상기 시키거나 안전 사고를 예방할 수 있도록 하였다.
- [0007] 그러나 종래의 실내에 설치되는 현수막은 벽면 등에 못 등을 박아 설치하기 때문에 현수막이 설치되는 장소가 미려해 지지 않을 뿐만 아니라 현수막의 크기에 따라 벽면에 못을 다시 박거나 끈을 이용하여 현수막을 못과 연결하여 결합하기 때문에 현수막 설치가 용이하지 못하는 문제점이 발생하게 되었다.
- [0008] ◆ 선행 기술 문헌 ◆
- [0009] 한국등록실용신안 제 20-0296489 호

발명의 내용

해결하려는 과제

- [0011] 따라서, 상기 문제점을 해결하기 위한 본 발명은 실내 천장에는 현수막 상부가 양측이 결합되는 브라켓을 앵커 볼트로 결합하고, 상기 브라켓의 전면에는 자력에 의해 현수막 상부를 고정하는 고정부를 형성하며, 현수막의 하단을 고정하는 집게가 마주보는 일면에 구비된 고정바를 상기 고정부의 일면에 길이 방향으로 형성하여 사무실 등과 같이 실내에 현수막 설치 하므로, 상기 현수막 설치를 용이하면서 깔끔하게 설치할 수 있으며, 상기 브라켓에 구비된 결합면에 고정핀을 돌출 형성하고, 고정핀이 끼워지는 핀홀을 상기 고정부에 형성하여 브라켓과 고정부의 사이로 결합 되는 현수막은 고정핀이 뚫으면서 고정되기 때문에 현수막 고정 장치로부터 현수막이 이탈되는 것을 방지할 수 있을 뿐만 아니라 자석과 함께 이중으로 고정부를 브라켓에 결합하기 때문에 상기 브라켓과 고정부의 결합력을 증대시킬 수 있으며, 마주보는 상기 고정바의 일면에 레일홈을 길이 방향으로 형성하고, 레일홈을 따라 상,하로 이동되게 집게를 설치 구성하는 데, 상기 집게는 레일홈의 바닥면에 결합 되는 스프링에 탄지되게 결합 구성하여 현수막이 항상 팽팽함을 유지하면서 현수막이 펄럭 거리는 것을 최대한으로 방지할 수 있도록 한 현수막 고정 장치를 제공함을 목적으로 한다.

과제의 해결 수단

- [0013] 상기 목적 달성을 위한 본 발명은
- [0014] 천장에 이격되게 결합 되며, 현수막의 상부 양측이 각각 결합 되는 결합면이 구비된 브라켓과;
- [0015] 결합면과 대응되는 고정면이 구비되며, 상기 브라켓에 결합 되는 고정부와;
- [0016] 고정부의 일면에 길이 방향으로 형성되어 현수막의 양측면을 지지하는 고정바와;
- [0017] 현수막 하단을 고정할 수 있도록 마주보는 고정바의 일면에 결합 되는 집게;로 구성하고,
- [0018] 고정부가 브라켓에 자력으로 결합 되도록 상기 결합면과 고정면에 각각 자석을 설치하며,
- [0019] 결합면에 결합 되는 현수막을 뚫어 고정할 수 있는 고정핀을 브라켓의 전면으로 돌출 형성하고,
- [0020] 고정핀이 끼워지는 핀홀을 상기 고정부에 형성한 것을 특징으로 한다.

발명의 효과

- [0022] 본원 발명에 의하면, 실내 천장에는 현수막 상부가 양측이 결합되는 브라켓을 앵커 볼트로 결합하고, 상기 브라켓의 전면에는 자력에 의해 현수막 상부를 고정하는 고정부를 형성하며, 현수막의 하단을 고정하는 집게가 마주

보는 일면에 구비된 고정바를 상기 고정부의 일면에 길이 방향으로 형성하여 사무실 등과 같이 실내에 현수막 설치 하므로, 상기 현수막 설치를 용이하면서 깔끔하게 설치할 수 있는 효과를 기대할 수 있는 것이다.

[0023] 또한, 브라켓에 구비된 결합면에 고정핀을 돌출 형성하고, 고정핀이 끼워지는 핀홀을 상기 고정부에 형성하여 브라켓과 고정부의 사이로 결합 되는 현수막은 고정핀이 뚫으면서 고정되기 때문에 현수막 고정 장치로부터 현수막이 이탈되는 것을 방지할 수 있을 뿐만 아니라 자석과 함께 이중으로 고정부를 브라켓에 결합하기 때문에 상기 브라켓과 고정부의 결합력을 증대시킬 수 있는 효과를 기대할 수 있다.

[0024] 그리고 마주보는 상기 고정바의 일면에 레일홈을 길이 방향으로 형성하고, 레일홈을 따라 상,하로 이동되게 집계를 설치 구성하는 데, 상기 집계는 레일홈의 바닥면에 결합 되는 스프링에 탄지되게 결합 구성하여 현수막이 항상 팽팽함을 유지하면서 현수막이 펄럭 거리는 것을 최대한으로 방지할 수 있는 효과를 기대할 수 있는 것이다.

도면의 간단한 설명

- [0026] 도 1은 본 발명의 현수막 고정 장치의 분리 사시도.
- 도 2는 본 발명의 현수막 고정 장치의 결합 사시도.
- 도 3은 본 발명의 현수막 고정 장치가 설치된 상태를 도시한 정면도.
- 도 4와 도 5는 본 발명의 현수막이 현수막 고정 장치에 결합 되는 상태를 도시한 부분 확대 단면도.
- 도 6은 본 발명의 고정바에 집계 결합된 상태를 도시한 단면도.
- 도 7은 본 발명의 고정 집계의 작동 상태를 도시한 부분 확대 단면도.

발명을 실시하기 위한 구체적인 내용

- [0027] 이하, 첨부된 도 1 내지 도 7을 이용하여 본 발명의 바람직한 실시 예를 설명하게 되면 다음과 같다.
- [0028] 상기 도면에 의하면 본 발명은,
- [0029] 천장(S)에 이격되게 결합 되며, 현수막의 상부 양측이 각각 결합 되는 결합면(11)이 구비된 브라켓(10)과;
- [0030] 결합면(11)과 대응되는 고정면(21)이 구비되며, 상기 브라켓(10)에 결합 되는 고정부(20)와;
- [0031] 고정부(20)의 일면에 길이 방향으로 형성되어 현수막의 양측면을 지지하는 고정바(30)와;
- [0032] 현수막 하단을 고정할 수 있도록 마주보는 고정바(30)의 일면에 결합 되는 집계(40);로 구성하고,
- [0033] 고정부(20)가 브라켓(10)에 자력으로 결합 되도록 상기 결합면(11)과 고정면(21)에 각각 자석(12)(22)을 설치하며,
- [0034] 결합면(11)에 결합 되는 현수막을 뚫어 고정할 수 있는 고정핀(13)을 브라켓(10)의 전면으로 돌출 형성하고,
- [0035] 고정핀(13)이 끼워지는 핀홀(23)을 상기 고정부(20)에 형성한 것을 특징으로 한다.
- [0036] 상기 집계(40)를 상,하로 이동시켜 현수막의 팽팽함을 유지할 수 있는 이동수단을 더 형성하되,
- [0037] 상기 이동수단은, 마주보는 고정바(30)의 일면에 길이 방향으로 형성되는 레일홈(32)과;
- [0038] 레일홈(32)에 끼워지도록 집계(40)에 돌출 형성되는 가이드부(40)와;
- [0039] 현수막의 길이에 맞게 상기 레일홈(32)을 따라 집계(40)를 상,하로 이동시킬 수 있도록 상기 가이드부(40)의 전,후면에 힌지로 결합 되는 이동바퀴(42)와;
- [0040] 가이드부(40)와 연결되게 레일홈(32)의 바닥면에 결합 되어 현수막과 결합 된 집계(40)를 강제적으로 고정바(30)의 하단으로 이동시키는 스프링(50);으로 구성된 것을 특징으로 한다.

[0042] 도 1은 본 발명의 현수막 고정 장치의 분리 사시도이고, 도 2는 본 발명의 현수막 고정 장치의 결합

사시도이고, 도 3은 본 발명의 현수막 고정 장치를 이용하여 현수막이 설치된 상태를 도시한 도면이다.

- [0043] 상기 현수막 고정 장치는 도 1과 같이 벽면에 설치되는 브라켓(10)과, 상기 브라켓(10)에 결합된 현수막을 고정하는 고정부(20)와, 고정부(20)의 일면에 길이 방향으로 돌출 형성되는 고정바(30)와, 현수막의 하단을 고정할 수 있게 고정바(30)의 일면 하단에 결합 되는 집게(40)로 구성된다.
- [0044] 상기 브라켓(10)은 도 1과 같이 'ㄱ'자 모양으로 형성되고, 상부에는 볼트홀(14)이 형성되어, 앵커 볼트를 볼트홀(14)에 나사 결합하여 천장에 이격되게 결합한다.
- [0045] 이와 같이 앵커 볼트로 고정 되는 브라켓(10)의 전면에 구비된 결합면(11)에 자석(12)을 결합하고, 자석(12)으로부터 이격되게 고정핀(13)을 돌출 형성한다.
- [0046] 상기 고정부(20)는 자석(12)과 대응되게 자석(22)이 결합 된 고정면(21)이 후면에 형성하고, 현수막의 상부를 뚫은 고정핀(13)이 끼워지는 핀홀(23)이 상기 고정핀(13)과 대응되게 형성한다.
- [0047] 따라서, 현수막 상부를 고정하는 브라켓(10)과 고정부(20)는 도 4의 (a), (b) 및 도 5의 (a), (b)와 같이 자석(12)(22)과 고정핀(13)과 그 고정핀(13)이 끼워지는 핀홀(23)에 의해 이중으로 결합 되어 현수막이 브라켓(10)과 고정부(20)로부터 쉽게 이탈되는 것을 방지할 수 있는 것이다
- [0048] 이와 같이 형성된 고정부(20)의 일면인 외면에 길이 방향으로 고정바(30)를 형성하고, 상기 고정바(30)의 끝단에 현수막의 하단을 고정할 수 있는 집게(40)를 결합한다.
- [0049] 이때, 고정바(30)는 설치하고 하는 현수막의 길이 보다 길게 형성하는 것이 바람직하다.
- [0050] 상기 집게(40)는 이동수단에 의해 상,하로 이동되게 결합 구성하여 현수막의 길이인 높이와 상관없이 고정하도록 한다.
- [0051] 이때, 집게(40)의 일단에 형성된 단부(40a)에는 완충부(70)를 결합 구성하여 직물로 이루어진 현수막이 파손되는 것을 방지함과 동시에 단부(40a)로 인해 현수막이 찢어지는 것을 방지할 수 있도록 한다.
- [0052] 상기 이동수단은 도 6과 같이 고정바(30)에 레일홈(32)을 길이 방향으로 형성하고, 상기 레일홈(32)을 따라 집게(40)를 상,하로 이동시키는 이동바퀴(42)가 전,후면에 힌지로 결합된 가이드부(41)를 돌출 형성한다.
- [0053] 그리고 레일홈(32)의 바닥면에 결합 되는 스프링(50)을 가이드부(41)에 결합 구성하여 상부로 이동된 집게(40)를 강제적으로 고정바(30)의 하단으로 이동시킬 수 있게 한다.
- [0054] 이때, 바닥면은 고정바(30)의 하단에 도 1과 같이 스프링(50)이 설치된 마감부(60)를 결합 구성하여 이루어짐을 밝히는 바이다.
- [0055] 그리고 가이드부(41)의 저면에는 도면에 미 도시되었지만 스프링(50)의 상단을 고정할 수 있는 고리가 형성됨을 밝히는 바이다.
- [0057] 이와 같이 결합 된 본 발명의 바람직한 결합 상태를 설명하게 다음과 같다.
- [0058] 먼저, 현수막의 좌,우 폭에 맞게 천장(S)에 브라켓(10)을 앵커 볼트로 결합한다.
- [0059] 상기 브라켓(10)이 천장에 결합 되면, 도 4의 (a), (b)와 같이 고정핀(13)에 뚫어지게 현수막을 브라켓(10)의 결합면(11)에 임시로 결합한다.
- [0060] 상기 고정핀(13)에 의해 현수막이 임시로 결합 되면, 자석(12)(22)을 이용하여 고정면(21)이 구비된 고정부(20)를 상기 브라켓(10)에 결합한다.
- [0061] 상기 브라켓(10)과 고정부(20) 사이로 현수막의 상단이 결합 되면, 작업자는 상기 현수막 하단을 잡아 당겨 집게(40)에 결합한다.
- [0062] 상기 현수막의 하단보다 집게(40)의 결합 위치가 밑으로 내려가 있으면 집게(40)를 손으로 잡고, 레일홈(32)을 따라 고정바(30)의 상부로 집게(40)를 이동한다.
- [0063] 이때, 집게(40)가 고정바(30)의 상부인 현수막 하부로 이동함에 따라 레일홈(32)의 내부에서 수축된 스프링(50)은 인장되는 것이다.
- [0064] 상기 고정바(30)의 상부로 이동된 집게(40)는 수축되는 스프링(50)에 의해 고정바(30)의 하부로 이동되면서 상

단이 브라켓(10)과 고정부(20)에 결합 된 현수막의 팽팽함을 유지할 수 있는 것이다.

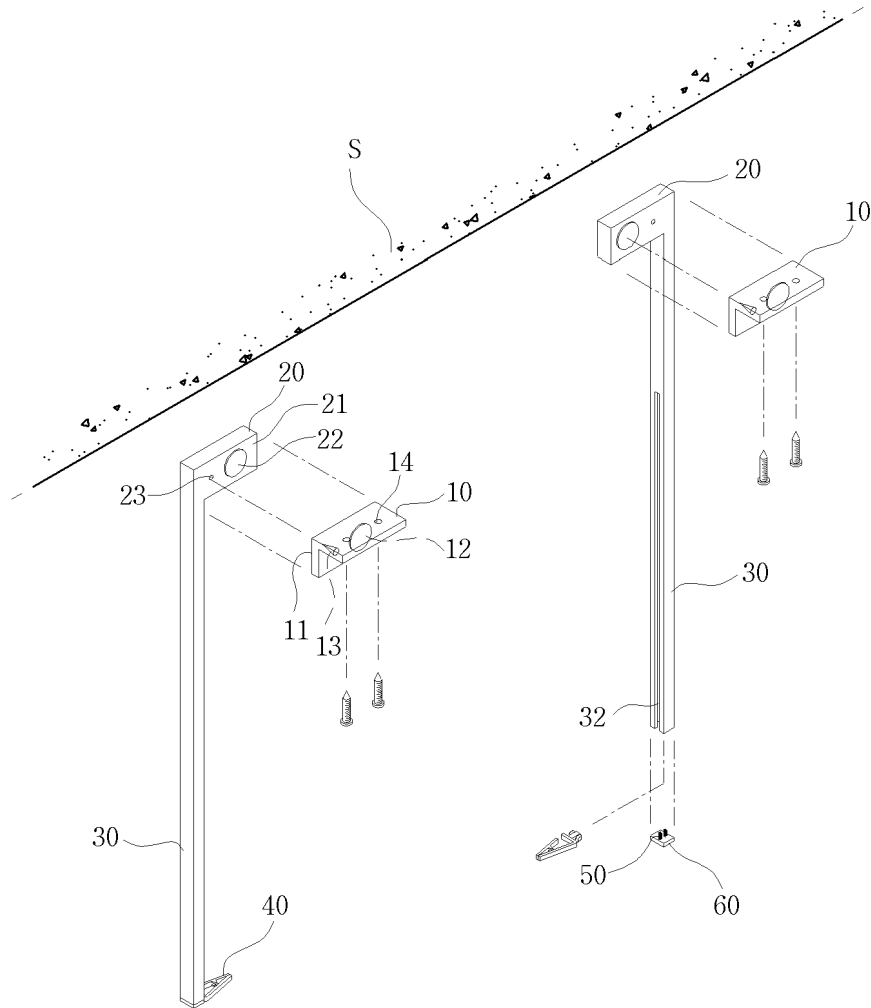
- [0066] 이와 같이 사무실 등과 같이 실내에 설치되는 현수막을 천장(S)에 설치되는 현수막 고정 장치를 이용하여 고정 하기 때문에 현수막을 실내 내부에 용이하면서 깔끔하게 설치할 수 있는 효과를 기대할 수 있다.
- [0067] 또한, 현수막 상부를 고정하는 브라켓(10)과 고정부(20)는 자석(12)(22) 및 고정핀(13)과 그 고정핀(13)이 결합 되는 핀홀(23)로 인해 이중으로 결합 되기 때문에 고정 장치로부터 쉽게 빠지는 것을 방지할 수 있는 효과를 기대할 수 있는 것이다.
- [0068] 그리고 현수막의 하단을 고정하는 집게는 스프링(50)이 구비된 이동수단에 의해 고정바(30)의 하단으로 지속적으로 이동되므로, 현수막의 팽팽함을 유지할 수 있는 효과를 기대할 수 있다.
- [0069] 또한, 집게(40)는 스프링(50)에 탄지되게 결합 구성하여 필력임을 최대한으로 방지할 수 있으며, 바람에 의해 필력임이 발생 되더라도 스프링(50)의 수축력에 의해 처음 상태로 복귀되는 집에(40)에 의해 팽팽함을 유지할 수 있는 효과를 기대할 수 있는 것이다.

부호의 설명

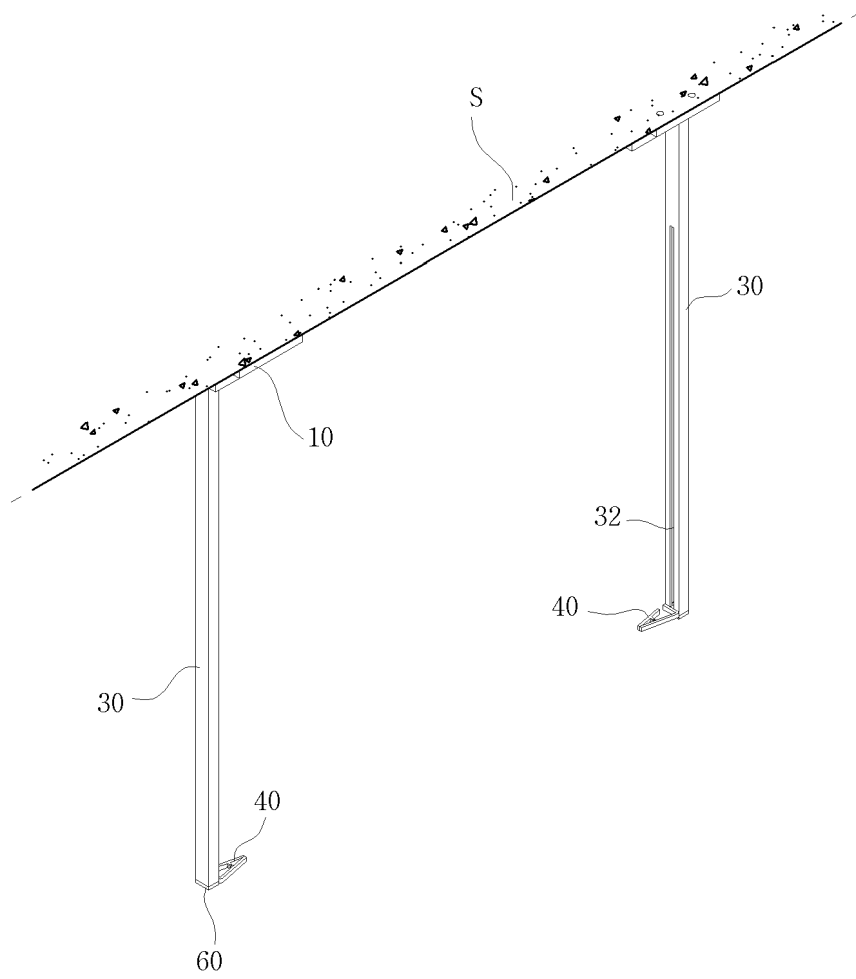
- [0071] 10: 브라켓, 11: 결합면,
- 12, 22: 자석, 13: 고정핀,
- 14: 볼트홀, 20: 고정부,
- 21: 고정면, 23: 핀홀,
- 30: 고정바, 32: 레일홈,
- 40: 집게, 40a: 단부,
- 41: 가이드부, 42: 이동바퀴,
- 50: 스프링, 60: 마감부,
- 70: 완충부, S: 천장,

도면

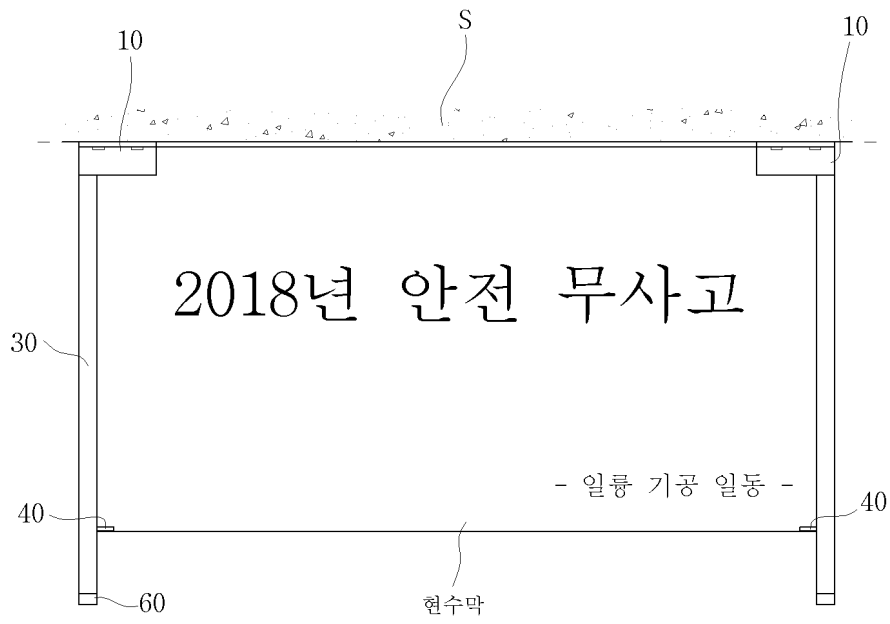
도면1



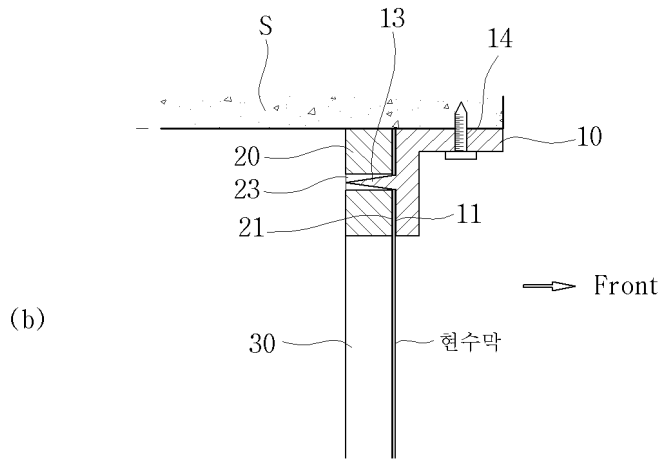
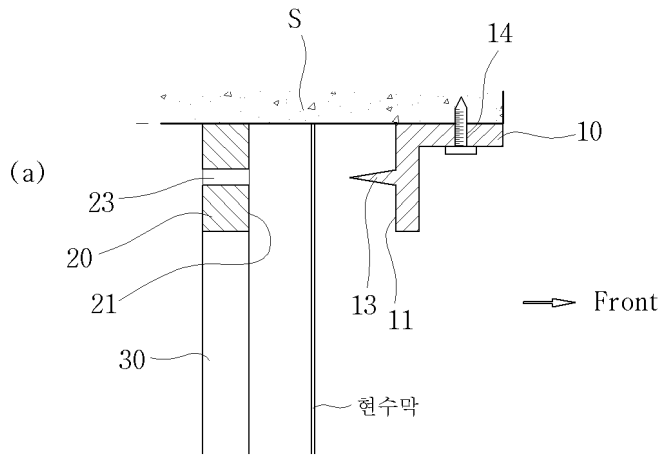
도면2



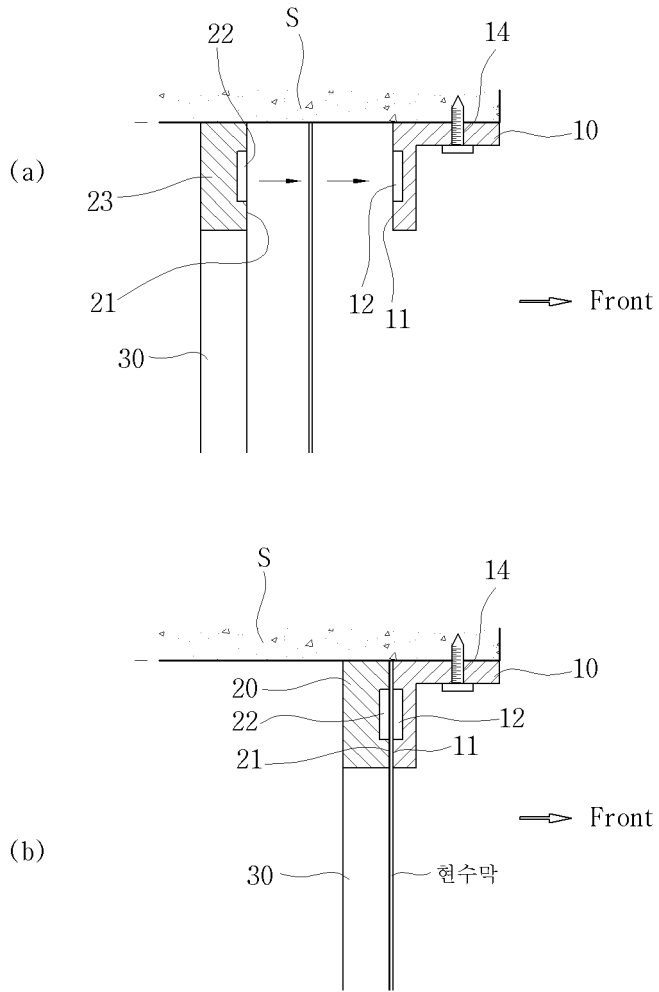
도면3



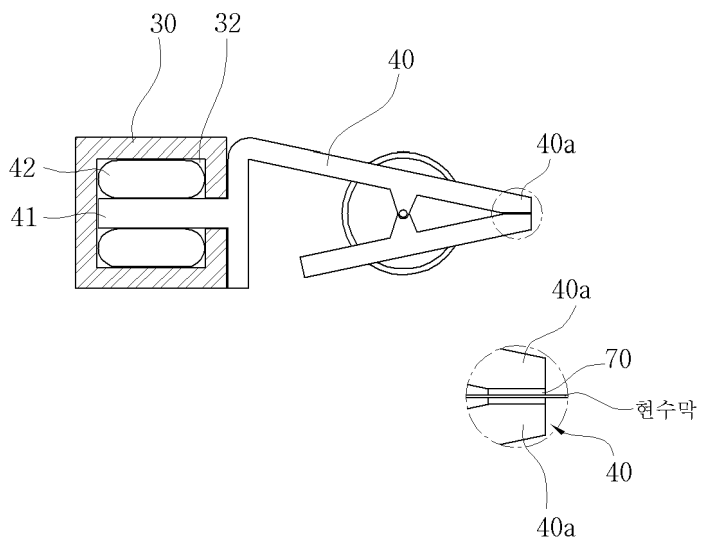
도면4



도면5



도면6



도면7

