



(12)实用新型专利

(10)授权公告号 CN 206480226 U

(45)授权公告日 2017.09.08

(21)申请号 201720178793.5

(22)申请日 2017.02.27

(73)专利权人 黑龙江工程学院昆仑旅游学院
地址 150000 黑龙江省哈尔滨市南岗区王
岗镇前兴隆1号

(72)发明人 刘宏宇

(74)专利代理机构 哈尔滨龙科专利代理有限公
司 23206

代理人 李长春

(51) Int. Cl.

G09B 19/00(2006.01)

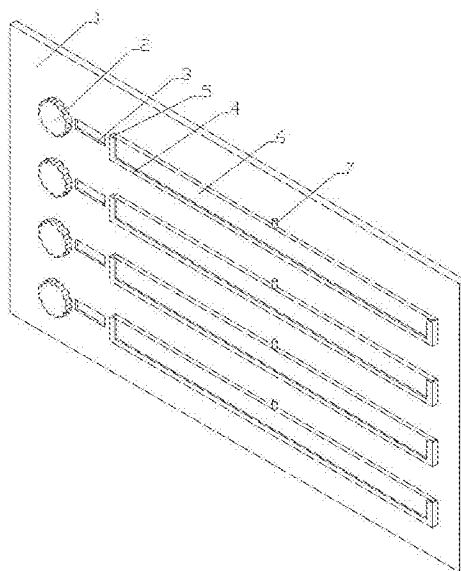
权利要求书1页 说明书2页 附图1页

(54)实用新型名称

一种历史时代事件教学演示装置

(57)摘要

一种历史时代事件教学演示装置,属于历史教学展示设备技术领域,包括固定底板、调节转盘、固定通孔、固定托板、放置凹槽、活动展板、固定把手,其特征在于:所述固定底板前顶端表面右侧边缘处竖向平均分布插装有若干个调节转盘,所述固定底板前顶端表面右侧边缘处竖向平均分布设有若干个固定通孔,所述固定底板前顶端表面左侧边缘处竖向平均分布固定连接有若干个固定托板,每个所述固定托板上顶端表面后方边缘处设有放置凹槽,每个所述放置凹槽内部各插装有活动展板,每个所述活动展板上顶端表面中间处各固定连接有固定把手,教师人员可以随时快速的更换不同的展示板,并且无需更换演示板,可以缩短更换展示板的时间。



1. 一种历史时代事件教学演示装置,包括固定底板(1)、调节转盘(2)、固定通孔(3)、固定托板(4)、放置凹槽(5)、活动展板(6)、固定把手(7),其特征在于:所述固定底板(1)前顶端表面右侧边缘处竖向平均分布插装有若干个调节转盘(2),所述固定底板(1)前顶端表面右侧边缘处竖向平均分布设有若干个固定通孔(3),所述固定底板(1)前顶端表面左侧边缘处竖向平均分布固定连接若干个固定托板(4),每个所述固定托板(4)上顶端表面后方边缘处设有放置凹槽(5),每个所述放置凹槽(5)内部各插装有活动展板(6),每个所述活动展板(6)上顶端表面中间处各固定连接有固定把手(7)。

2. 根据权利要求1所述一种历史时代事件教学演示装置,其特征在于:每个所述调节转盘(2)后顶端表面圆心处固定连接有转轴,并所述转轴与所述固定底板(1)由轴承相互连接。

3. 根据权利要求2所述一种历史时代事件教学演示装置,其特征在于:所述固定通孔(3)内部设有活动转盘,并所述活动转盘前顶端表面圆心处固定连接有所述转轴,并所述活动转盘前顶端表面设有书写板。

4. 根据权利要求1所述一种历史时代事件教学演示装置,其特征在于:所述放置凹槽(5)内部宽度与所述活动展板(6)厚度相配合,并每个所述活动展板(6)前顶端表面各固定连接有所述书写板。

5. 根据权利要求4所述一种历史时代事件教学演示装置,其特征在于:每个所述固定托板(4)前顶端表面上方边缘处设有豁口,并所述滑块大小与所述书写板大小相配合。

一种历史时代事件教学演示装置

技术领域

[0001] 本实用新型属于历史教学器械技术领域,具体涉及一种历史时代事件教学演示装置。

背景技术

[0002] 在长期的授课实践中,教师人员在使用演示板为学生授课过程中,普通演示板所演示出的历史事件个数有限,并且需要教师人员经常更换演示板,由于演示板较重使更换时间较长,不方便教师人员操作使用和降低教学效率。

发明内容

[0003] 本实用新型的目的是:为了解决教师人员在使用演示板为学生授课过程中,教师人员可以随时快速的更换不同的展示板,并且无需更换演示板,可以缩短更换展示板的时间,方便教师人员操作使用和提高教学效率,其技术方案如下:

[0004] 一种历史时代事件教学演示装置,它包括固定底板1、调节转盘2、固定通孔3、固定托板4、放置凹槽5、活动展板6、固定把手7,其特征在于:所述固定底板1前顶端表面右侧边缘处竖向平均分布插装有若干个调节转盘2,所述固定底板1前顶端表面右侧边缘处竖向平均分布设有若干个固定通孔3,所述固定底板1前顶端表面左侧边缘处竖向平均分布固定连接有若干个固定托板4,每个所述固定托板4上顶端表面后方边缘处设有放置凹槽5,每个所述放置凹槽5内部各插装有活动展板6,每个所述活动展板6上顶端表面中间处各固定连接有固定把手7,每个所述调节转盘2后顶端表面圆心处固定连接有转轴,并所述转轴与所述固定底板1由轴承相互连接,所述固定通孔3内部设有活动转盘,并所述活动转盘前顶端表面圆心处固定连接有转轴,并所述活动转盘前顶端表面设有书写板,所述放置凹槽5内部宽度与所述活动展板6厚度相配合,并每个所述活动展板6前顶端表面各固定连接有写字板,每个所述固定托板4前顶端表面上方边缘处设有豁口,并所述滑块大小与所述写字板大小相配合。

[0005] 本实用新型的有益效果为:为了解决教师人员在使用演示板为学生授课过程中,教师人员可以随时快速的更换不同的展示板,并且无需更换演示板,可以缩短更换展示板的时间,方便教师人员操作使用和提高教学效率。

[0006] 附图说明:

[0007] 图1是本实用新型的整体结构示意图。

[0008] 具体实施方式:

[0009] 参照图1所述一种历史时代事件教学演示装置,它包括固定底板1、调节转盘2、固定通孔3、固定托板4、放置凹槽5、活动展板6、固定把手7,其特征在于:所述固定底板1前顶端表面右侧边缘处竖向平均分布插装有若干个调节转盘2,所述固定底板1前顶端表面右侧边缘处竖向平均分布设有若干个固定通孔3,所述固定底板1前顶端表面左侧边缘处竖向平均分布固定连接有若干个固定托板4,每个所述固定托板4上顶端表面后方边缘处设有放置

凹槽5,每个所述放置凹槽5内部各插装有活动展板6,每个所述活动展板6上顶端表面中间处各固定连接固定把手7,每个所述调节转盘2后顶端表面圆心处固定连接转轴,并所述转轴与所述固定底板1由轴承相互连接,所述固定通孔3内部设有活动转盘,并所述活动转盘前顶端表面圆心处固定连接有所述转轴,并所述活动转盘前顶端表面设有书写板,所述放置凹槽5内部宽度与所述活动展板6厚度相配合,并每个所述活动展板6前顶端表面各固定连接写字板,每个所述固定托板4前顶端表面上方边缘处设有豁口,并所述滑块大小与所述写字板大小相配合。

[0010] 使用时,首先将不同年代书写在调节转盘2后方的活动转盘前表面上,然后将写有的历史事件的活动展板6插在固定托板4上的放置凹槽5内,然后学生转动固定底板1上的调节转盘2进行选择年代并通过固定通孔3观看活动转盘上的年代,最后教师可以握住固定把手7将活动展板6取下并更换别的活动展板6后即可。

[0011] 当然,上述说明并非是对本实用新型的限制,本实用新型也并不仅限于上述举例,本技术领域的技术人员在本实用新型的实质范围内所做出的变化、改型、添加或替换,也应属于本实用新型的保护范围。

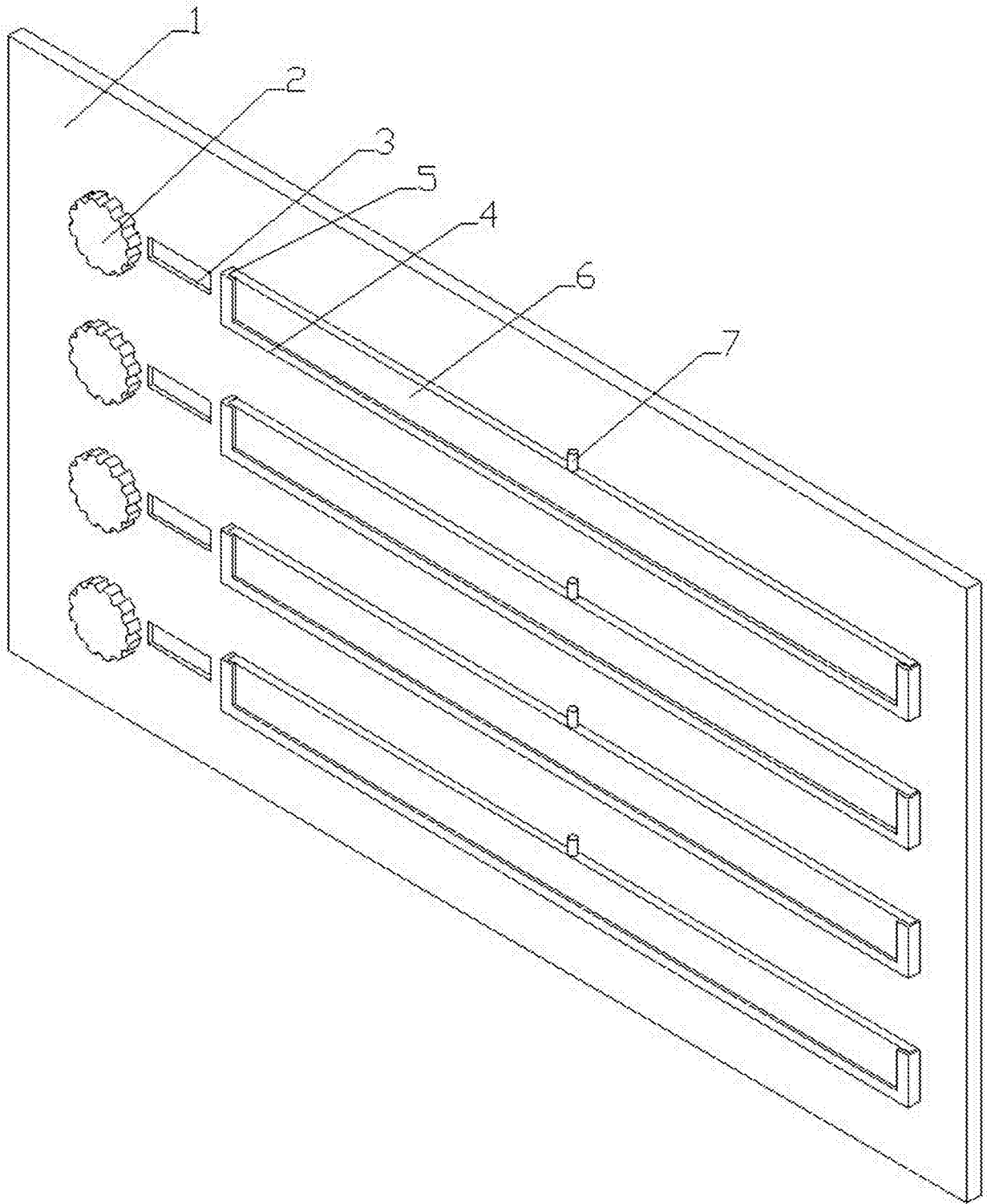


图1