

(12) NACH DEM VERTRAG ÜBER DIE INTERNATIONALE ZUSAMMENARBEIT AUF DEM GEBIET DES PATENTWESENS (PCT) VERÖFFENTLICHTE INTERNATIONALE ANMELDUNG

(19) Weltorganisation für geistiges Eigentum

Internationales Büro

(43) Internationales Veröffentlichungsdatum
13. November 2014 (13.11.2014)



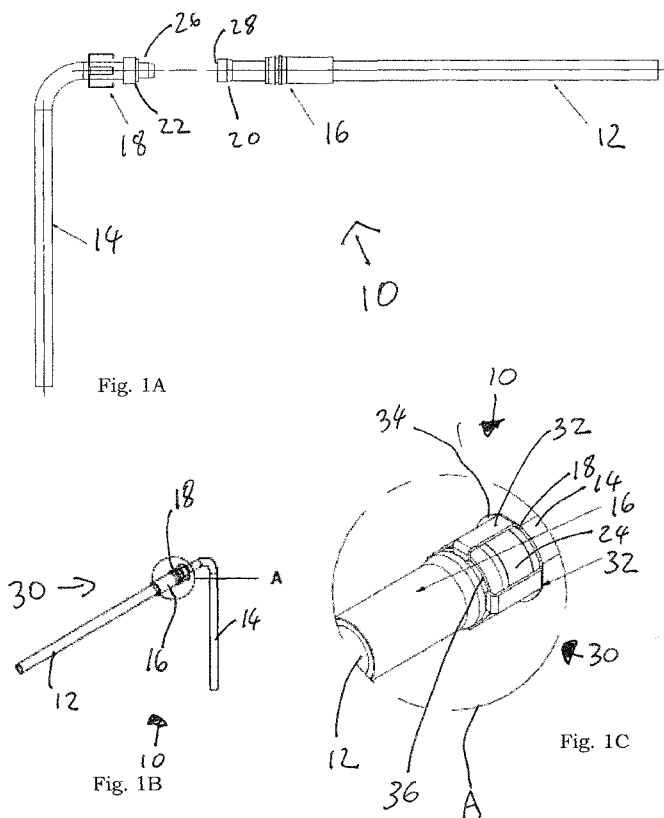
(10) Internationale Veröffentlichungsnummer
WO 2014/180909 A3

- (51) **Internationale Patentklassifikation:**
F16L 13/10 (2006.01) *F16L 37/098* (2006.01)
F16L 21/08 (2006.01)
- (21) **Internationales Aktenzeichen:** PCT/EP2014/059345
- (22) **Internationales Anmeldedatum:** 7. Mai 2014 (07.05.2014)
- (25) **Einreichungssprache:** Deutsch
- (26) **Veröffentlichungssprache:** Deutsch
- (30) **Angaben zur Priorität:**
10 2013 208 548.6 8. Mai 2013 (08.05.2013) DE
- (71) **Anmelder:** LABOMATIC INSTRUMENTS AG [CH/CH]; Ringstrasse 13, CH-4123 Allschwil (CH).
- (72) **Erfinder:** MARCHAND, Claude; Kirchrainstrasse 30, CH-4434 Hölstein (CH).
- (74) **Anwalt:** MANITZ FINSTERWALD UND PARTNER GBR; Postfach 31 02 20, 80102 München (DE).
- (81) **Bestimmungsstaaten** (soweit nicht anders angegeben, für jede verfügbare nationale Schutzrechtsart): AE, AG, AL, AM, AO, AT, AU, AZ, BA, BB, BG, BH, BN, BR, BW, BY, BZ, CA, CH, CL, CN, CO, CR, CU, CZ, DE, DK, DM, DO, DZ, EC, EE, EG, ES, FI, GB, GD, GE, GH, GM, GT, HN, HR, HU, ID, IL, IN, IR, IS, JP, KE, KG, KN, KP, KR, KZ, LA, LC, LK, LR, LS, LT, LU, LY, MA, MD, ME, MG, MK, MN, MW, MX, MY, MZ, NA, NG, NI, NO, NZ, OM, PA, PE, PG, PH, PL, PT, QA, RO, RS, RU, RW, SA, SC, SD, SE, SG, SK, SL, SM, ST, SV, SY, TH, TJ, TM, TN, TR, TT, TZ, UA, UG, US, UZ, VC, VN, ZA, ZM, ZW.
- (84) **Bestimmungsstaaten** (soweit nicht anders angegeben, für jede verfügbare regionale Schutzrechtsart): ARIPO (BW, GH, GM, KE, LR, LS, MW, MZ, NA, RW, SD, SL, SZ, TZ, UG, ZM, ZW), eurasisches (AM, AZ, BY, KG, KZ, RU, TJ, TM), europäisches (AL, AT, BE, BG, CH, CY, CZ, DE, DK, EE, ES, FI, FR, GB, GR, HR, HU, IE, IS, IT, LT, LU, LV, MC, MK, MT, NL, NO, PL, PT, RO, RS, SE,

[Fortsetzung auf der nächsten Seite]

(54) **Title:** CONNECTING SYSTEM AND METHOD FOR CONNECTING FLUID-CONDUCTING COMPONENTS

(54) **Bezeichnung :** VERBINDUNGSSYSTEM UND VERFAHREN ZUM VERBINDEN VON FLUIDFÜHRENDEN BAUTEILEN



(57) **Abstract:** The present invention relates to a connecting system for connecting two fluid-conducting components (12,14), such as a first and a second tube or a tube and a connecting part or a first and a second pipe, the one component cooperating with the other component. The invention further relates to a method for producing such a connecting system.

(57) **Zusammenfassung:** Die vorliegende Erfindung betrifft ein Verbindungssystem zum Verbinden von zwei fluidführenden Bauteilen (12,14), wie z.B. einem ersten und einem zweiten Schlauch oder einem Schlauch und einem Anschlussstück oder einem ersten und einem zweiten Rohr, wobei das eine Bauteil mit dem anderen Bauteil kooperiert. Des Weiteren betrifft die Erfindung ein Verfahren um ein solches Verbindungssystem herzustellen.

WO 2014/180909 A3



SI, SK, SM, TR), OAPI (BF, BJ, CF, CG, CI, CM, GA, GN, GQ, GW, KM, ML, MR, NE, SN, TD, TG).

— vor Ablauf der für Änderungen der Ansprüche geltenden Frist; Veröffentlichung wird wiederholt, falls Änderungen eingehen (Regel 48 Absatz 2 Buchstabe h)

Veröffentlicht:

— mit internationalem Recherchenbericht (Artikel 21 Absatz 3)

(88) Veröffentlichungsdatum des internationalen Recherchenberichts:

11. Juni 2015

INTERNATIONAL SEARCH REPORT

International application No
PCT/EP2014/059345

A. CLASSIFICATION OF SUBJECT MATTER
INV. F16L13/10 F16L21/08 F16L37/098
ADD.

According to International Patent Classification (IPC) or to both national classification and IPC

B. FIELDS SEARCHED

Minimum documentation searched (classification system followed by classification symbols)
F16L

Documentation searched other than minimum documentation to the extent that such documents are included in the fields searched

Electronic data base consulted during the international search (name of data base and, where practicable, search terms used)

EPO-Internal, WPI Data

C. DOCUMENTS CONSIDERED TO BE RELEVANT

Category*	Citation of document, with indication, where appropriate, of the relevant passages	Relevant to claim No.
X	US 5 447 341 A (HAERTEL VOLKER [DE] ET AL) 5 September 1995 (1995-09-05)	1-4, 8-17, 19-22
Y	abstract; figures	6,7
X	DE 203 20 665 U1 (VERITAS AG [DE]) 25 November 2004 (2004-11-25)	1-4, 9-13,21, 22
X	WO 2005/022022 A1 (COOPER TECHNOLOGY SERVICES LLC [US]; SLUNICK STEVEN [US]; KANE NORMAN) 10 March 2005 (2005-03-10)	21,22
A	abstract; figures	1-4,6-20
	----- -/--	

Further documents are listed in the continuation of Box C.

See patent family annex.

* Special categories of cited documents :

<p>"A" document defining the general state of the art which is not considered to be of particular relevance</p> <p>"E" earlier application or patent but published on or after the international filing date</p> <p>"L" document which may throw doubts on priority claim(s) or which is cited to establish the publication date of another citation or other special reason (as specified)</p> <p>"O" document referring to an oral disclosure, use, exhibition or other means</p> <p>"P" document published prior to the international filing date but later than the priority date claimed</p>	<p>"T" later document published after the international filing date or priority date and not in conflict with the application but cited to understand the principle or theory underlying the invention</p> <p>"X" document of particular relevance; the claimed invention cannot be considered novel or cannot be considered to involve an inventive step when the document is taken alone</p> <p>"Y" document of particular relevance; the claimed invention cannot be considered to involve an inventive step when the document is combined with one or more other such documents, such combination being obvious to a person skilled in the art</p> <p>"&" document member of the same patent family</p>
---	---

Date of the actual completion of the international search	Date of mailing of the international search report
14 April 2015	23/04/2015

Name and mailing address of the ISA/ European Patent Office, P.B. 5818 Patentlaan 2 NL - 2280 HV Rijswijk Tel. (+31-70) 340-2040, Fax: (+31-70) 340-3016	Authorized officer Balzer, Ralf
--	--

INTERNATIONAL SEARCH REPORT

International application No
PCT/EP2014/059345

C(Continuation). DOCUMENTS CONSIDERED TO BE RELEVANT		
Category*	Citation of document, with indication, where appropriate, of the relevant passages	Relevant to claim No.
X	DE 10 2008 024360 A1 (RECKZEH MANFRED [DE]; RECKZEH THOMAS [DE]) 3 December 2009 (2009-12-03)	1-4, 12, 14, 18-20
A	abstract; figures	8
X	FR 2 829 219 A1 (HUTCHINSON [FR]) 7 March 2003 (2003-03-07)	1
Y	abstract; figures	6,7
A	EP 2 048 425 A1 (STAUBLI SA ETS [FR]) 15 April 2009 (2009-04-15)	1
X	GB 2 217 419 A (RASMUSSEN GMBH [DE]) 25 October 1989 (1989-10-25)	5-8, 15-17
X	DE 43 31 848 A1 (PARKER HANNIFIN CORP [US]) 28 July 1994 (1994-07-28)	5,6,14, 18-20
Y	abstract; figures	9-13
Y	EP 0 499 819 A1 (OETIKER HANS MASCHINEN [CH]) 26 August 1992 (1992-08-26)	9-13
X	US 4 035 005 A (DEVINCENT PATSY ET AL) 12 July 1977 (1977-07-12)	5
	abstract; figures	

INTERNATIONAL SEARCH REPORT

International application No.

PCT/EP2014/059345

Box No. II Observations where certain claims were found unsearchable (Continuation of item 2 of first sheet)

This international search report has not been established in respect of certain claims under Article 17(2)(a) for the following reasons:

- 1. Claims Nos.:
because they relate to subject matter not required to be searched by this Authority, namely:

- 2. Claims Nos.:
because they relate to parts of the international application that do not comply with the prescribed requirements to such an extent that no meaningful international search can be carried out, specifically:

- 3. Claims Nos.:
because they are dependent claims and are not drafted in accordance with the second and third sentences of Rule 6.4(a).

Box No. III Observations where unity of invention is lacking (Continuation of item 3 of first sheet)

This International Searching Authority found multiple inventions in this international application, as follows:

See additional sheet

- 1. As all required additional search fees were timely paid by the applicant, this international search report covers all searchable claims.
- 2. As all searchable claims could be searched without effort justifying additional fees, this Authority did not invite payment of additional fees.
- 3. As only some of the required additional search fees were timely paid by the applicant, this international search report covers only those claims for which fees were paid, specifically claims Nos.:

- 4. No required additional search fees were timely paid by the applicant. Consequently, this international search report is restricted to the invention first mentioned in the claims; it is covered by claims Nos.:

Remark on Protest

- The additional search fees were accompanied by the applicant's protest and, where applicable, the payment of a protest fee.
- The additional search fees were accompanied by the applicant's protest but the applicable protest fee was not paid within the time limit specified in the invitation.
- No protest accompanied the payment of additional search fees.

The International Searching Authority has found that the international application contains multiple (groups of) inventions, as follows:

1. Claims 1-4, 21, 22 (in full); 6-20 (in part)

The special technical feature of the first group of inventions with respect to document EP2048425 is that at least a part of the first and at least a part of the second connecting region are connected by a sheathing in the region of the connection,.

As a result, an undesired release of the connection is prevented by this special technical feature.

2. Claims 5 (in full); 6-20 (in part)

The features of claim 5 are known from document EP2048425. The special technical feature of the second group of inventions can thus be seen in the feature of claim 6, namely that the retaining device is formed by at least one clamp.

As a result, a simple connection of both components is achieved by this special technical feature.

INTERNATIONAL SEARCH REPORT

Information on patent family members

International application No

PCT/EP2014/059345

Patent document cited in search report	Publication date	Patent family member(s)	Publication date
US 5447341	A	05-09-1995	NONE
DE 20320665	U1	25-11-2004	NONE
WO 2005022022	A1	10-03-2005	CA 2530829 A1 10-03-2005 EP 1656519 A1 17-05-2006 MX PA06000451 A 05-04-2006 US 2006152003 A1 13-07-2006 WO 2005022022 A1 10-03-2005
DE 102008024360	A1	03-12-2009	NONE
FR 2829219	A1	07-03-2003	AT 315757 T 15-02-2006 BR 0212171 A 20-07-2004 DE 60208715 T2 24-08-2006 EP 1423636 A1 02-06-2004 FR 2829219 A1 07-03-2003 MX PA04002044 A 07-06-2004 PT 1423636 E 31-05-2006 US 2004232696 A1 25-11-2004 WO 03025450 A1 27-03-2003
EP 2048425	A1	15-04-2009	CN 101408266 A 15-04-2009 EP 2048425 A1 15-04-2009 FR 2921998 A1 10-04-2009 US 2009091124 A1 09-04-2009
GB 2217419	A	25-10-1989	AU 609015 B2 18-04-1991 AU 3319789 A 26-10-1989 CA 1318708 C 01-06-1993 DE 3813192 A1 02-11-1989 FR 2630523 A1 27-10-1989 GB 2217419 A 25-10-1989 IT 1233209 B 20-03-1992 JP H0451713 B2 19-08-1992 JP H01307592 A 12-12-1989 US 4929002 A 29-05-1990
DE 4331848	A1	28-07-1994	DE 4331848 A1 28-07-1994 US 5374084 A 20-12-1994
EP 0499819	A1	26-08-1992	AT 142006 T 15-09-1996 CA 2059820 A1 23-08-1992 DE 69213044 D1 02-10-1996 DE 69213044 T2 20-02-1997 EP 0499819 A1 26-08-1992 JP 3394545 B2 07-04-2003 JP H0617985 A 25-01-1994 US 5195788 A 23-03-1993
US 4035005	A	12-07-1977	DE 2720490 A1 15-12-1977 FR 2353007 A1 23-12-1977 GB 1521448 A 16-08-1978 IT 1078198 B 08-05-1985 US 4035005 A 12-07-1977

INTERNATIONALER RECHERCHENBERICHT

Internationales Aktenzeichen

PCT/EP2014/059345

A. KLASSIFIZIERUNG DES ANMELDUNGSGEGENSTANDES
 INV. F16L13/10 F16L21/08 F16L37/098
 ADD.
 Nach der Internationalen Patentklassifikation (IPC) oder nach der nationalen Klassifikation und der IPC

B. RECHERCHIERTER GEBIETE
 Recherchierter Mindestprüfstoff (Klassifikationssystem und Klassifikationssymbole)
 F16L

Recherchierte, aber nicht zum Mindestprüfstoff gehörende Veröffentlichungen, soweit diese unter die recherchierten Gebiete fallen

Während der internationalen Recherche konsultierte elektronische Datenbank (Name der Datenbank und evtl. verwendete Suchbegriffe)
 EPO-Internal, WPI Data

C. ALS WESENTLICH ANGESEHENE UNTERLAGEN

Kategorie*	Bezeichnung der Veröffentlichung, soweit erforderlich unter Angabe der in Betracht kommenden Teile	Betr. Anspruch Nr.
X	US 5 447 341 A (HAERTEL VOLKER [DE] ET AL) 5. September 1995 (1995-09-05)	1-4, 8-17, 19-22
Y	Zusammenfassung; Abbildungen -----	6,7
X	DE 203 20 665 U1 (VERITAS AG [DE]) 25. November 2004 (2004-11-25)	1-4, 9-13,21, 22
	Zusammenfassung; Abbildungen -----	
X	WO 2005/022022 A1 (COOPER TECHNOLOGY SERVICES LLC [US]; SLUNICK STEVEN [US]; KANE NORMAN) 10. März 2005 (2005-03-10)	21,22
A	Zusammenfassung; Abbildungen -----	1-4,6-20
	-/--	

Weitere Veröffentlichungen sind der Fortsetzung von Feld C zu entnehmen Siehe Anhang Patentfamilie

* Besondere Kategorien von angegebenen Veröffentlichungen :

"A" Veröffentlichung, die den allgemeinen Stand der Technik definiert, aber nicht als besonders bedeutsam anzusehen ist

"E" frühere Anmeldung oder Patent, die bzw. das jedoch erst am oder nach dem internationalen Anmeldedatum veröffentlicht worden ist

"L" Veröffentlichung, die geeignet ist, einen Prioritätsanspruch zweifelhaft erscheinen zu lassen, oder durch die das Veröffentlichungsdatum einer anderen im Recherchenbericht genannten Veröffentlichung belegt werden soll oder die aus einem anderen besonderen Grund angegeben ist (wie ausgeführt)

"O" Veröffentlichung, die sich auf eine mündliche Offenbarung, eine Benutzung, eine Ausstellung oder andere Maßnahmen bezieht

"P" Veröffentlichung, die vor dem internationalen Anmeldedatum, aber nach dem beanspruchten Prioritätsdatum veröffentlicht worden ist

"T" Spätere Veröffentlichung, die nach dem internationalen Anmeldedatum oder dem Prioritätsdatum veröffentlicht worden ist und mit der Anmeldung nicht kollidiert, sondern nur zum Verständnis des der Erfindung zugrundeliegenden Prinzips oder der ihr zugrundeliegenden Theorie angegeben ist

"X" Veröffentlichung von besonderer Bedeutung; die beanspruchte Erfindung kann allein aufgrund dieser Veröffentlichung nicht als neu oder auf erfinderischer Tätigkeit beruhend betrachtet werden

"Y" Veröffentlichung von besonderer Bedeutung; die beanspruchte Erfindung kann nicht als auf erfinderischer Tätigkeit beruhend betrachtet werden, wenn die Veröffentlichung mit einer oder mehreren Veröffentlichungen dieser Kategorie in Verbindung gebracht wird und diese Verbindung für einen Fachmann naheliegend ist

"&" Veröffentlichung, die Mitglied derselben Patentfamilie ist

Datum des Abschlusses der internationalen Recherche	Absenddatum des internationalen Recherchenberichts
14. April 2015	23/04/2015

Name und Postanschrift der Internationalen Recherchenbehörde Europäisches Patentamt, P.B. 5818 Patentlaan 2 NL - 2280 HV Rijswijk Tel. (+31-70) 340-2040, Fax: (+31-70) 340-3016	Bevollmächtigter Bediensteter Balzer, Ralf
--	---

C. (Fortsetzung) ALS WESENTLICH ANGESEHENE UNTERLAGEN		
Kategorie*	Bezeichnung der Veröffentlichung, soweit erforderlich unter Angabe der in Betracht kommenden Teile	Betr. Anspruch Nr.
X	DE 10 2008 024360 A1 (RECKZEH MANFRED [DE]; RECKZEH THOMAS [DE]) 3. Dezember 2009 (2009-12-03)	1-4,12, 14,18-20
A	Zusammenfassung; Abbildungen -----	8
X	FR 2 829 219 A1 (HUTCHINSON [FR]) 7. März 2003 (2003-03-07)	1
Y	Zusammenfassung; Abbildungen -----	6,7
A	EP 2 048 425 A1 (STAUBLI SA ETS [FR]) 15. April 2009 (2009-04-15)	1
	Abbildungen -----	
X	GB 2 217 419 A (RASMUSSEN GMBH [DE]) 25. Oktober 1989 (1989-10-25)	5-8, 15-17
	Zusammenfassung; Abbildung 5 -----	
X	DE 43 31 848 A1 (PARKER HANNIFIN CORP [US]) 28. Juli 1994 (1994-07-28)	5,6,14, 18-20
Y	Zusammenfassung; Abbildungen -----	9-13
Y	EP 0 499 819 A1 (OETIKER HANS MASCHINEN [CH]) 26. August 1992 (1992-08-26)	9-13
	Zusammenfassung; Abbildungen -----	
X	US 4 035 005 A (DEVINCENT PATSY ET AL) 12. Juli 1977 (1977-07-12)	5
	Zusammenfassung; Abbildungen -----	

Feld Nr. II Bemerkungen zu den Ansprüchen, die sich als nicht recherchierbar erwiesen haben (Fortsetzung von Punkt 2 auf Blatt 1)

Gemäß Artikel 17(2)a) wurde aus folgenden Gründen für bestimmte Ansprüche kein internationaler Recherchenbericht erstellt:

1. Ansprüche Nr. weil sie sich auf Gegenstände beziehen, zu deren Recherche diese Behörde nicht verpflichtet ist, nämlich

2. Ansprüche Nr. weil sie sich auf Teile der internationalen Anmeldung beziehen, die den vorgeschriebenen Anforderungen so wenig entsprechen, dass eine sinnvolle internationale Recherche nicht durchgeführt werden kann, nämlich

3. Ansprüche Nr. weil es sich dabei um abhängige Ansprüche handelt, die nicht entsprechend Satz 2 und 3 der Regel 6.4 a) abgefasst sind.

Feld Nr. III Bemerkungen bei mangelnder Einheitlichkeit der Erfindung (Fortsetzung von Punkt 3 auf Blatt 1)

Diese Internationale Recherchenbehörde hat festgestellt, dass diese internationale Anmeldung mehrere Erfindungen enthält:

siehe Zusatzblatt

1. Da der Anmelder alle erforderlichen zusätzlichen Recherchegebühren rechtzeitig entrichtet hat, erstreckt sich dieser internationale Recherchenbericht auf alle recherchierbaren Ansprüche.

2. Da für alle recherchierbaren Ansprüche die Recherche ohne einen Arbeitsaufwand durchgeführt werden konnte, der zusätzliche Recherchegebühr gerechtfertigt hätte, hat die Behörde nicht zur Zahlung solcher Gebühren aufgefordert.

3. Da der Anmelder nur einige der erforderlichen zusätzlichen Recherchegebühren rechtzeitig entrichtet hat, erstreckt sich dieser internationale Recherchenbericht nur auf die Ansprüche, für die Gebühren entrichtet worden sind, nämlich auf die Ansprüche Nr.

4. Der Anmelder hat die erforderlichen zusätzlichen Recherchegebühren nicht rechtzeitig entrichtet. Dieser internationale Recherchenbericht beschränkt sich daher auf die in den Ansprüchen zuerst erwähnte Erfindung; diese ist in folgenden Ansprüchen erfasst:

Bemerkungen hinsichtlich eines Widerspruchs

- Der Anmelder hat die zusätzlichen Recherchegebühren unter Widerspruch entrichtet und die gegebenenfalls erforderliche Widerspruchsgebühr gezahlt.
- Die zusätzlichen Recherchegebühren wurden vom Anmelder unter Widerspruch gezahlt, jedoch wurde die entsprechende Widerspruchsgebühr nicht innerhalb der in der Aufforderung angegebenen Frist entrichtet.
- Die Zahlung der zusätzlichen Recherchegebühren erfolgte ohne Widerspruch.

WEITERE ANGABEN

PCT/ISA/ 210

Die internationale Recherchenbehörde hat festgestellt, dass diese internationale Anmeldung mehrere (Gruppen von) Erfindungen enthält, nämlich:

1. Ansprüche: 1-4, 21, 22(vollständig); 6-20(teilweise)

Das spezielle technische Merkmal der ersten Gruppe von Erfindungen in Bezug auf Dokument EP2048425 ist, dass im Bereich der Verbindung zumindest ein Teil des ersten und zumindest ein Teil des zweiten Verbindungsbereichs durch eine Ummantelung verbunden sind.

Durch dieses spezielle technische Merkmal wird ein ungewolltes Lösen der Verbindung vermieden.

2. Ansprüche: 5(vollständig); 6-20(teilweise)

Die Merkmale des Anspruchs 5 sind aus Dokument EP2048425 bekannt. Das spezielle technische Merkmal der zweiten Gruppe von Erfindungen kann daher im Merkmal des Anspruchs 6 gesehen werden, nämlich dass die Festhalteeinrichtung durch zumindest eine Klammer ausgebildet ist.

Durch dieses spezielle technische Merkmal wird ein einfaches Verbinden der beiden Bauteile erreicht.

INTERNATIONALER RECHERCHENBERICHT

Angaben zu Veröffentlichungen, die zur selben Patentfamilie gehören

Internationales Aktenzeichen

PCT/EP2014/059345

Im Recherchenbericht angeführtes Patentdokument	Datum der Veröffentlichung	Mitglied(er) der Patentfamilie	Datum der Veröffentlichung
US 5447341	A	05-09-1995	KEINE
DE 20320665	U1	25-11-2004	KEINE
WO 2005022022	A1	10-03-2005	CA 2530829 A1 10-03-2005 EP 1656519 A1 17-05-2006 MX PA06000451 A 05-04-2006 US 2006152003 A1 13-07-2006 WO 2005022022 A1 10-03-2005
DE 102008024360	A1	03-12-2009	KEINE
FR 2829219	A1	07-03-2003	AT 315757 T 15-02-2006 BR 0212171 A 20-07-2004 DE 60208715 T2 24-08-2006 EP 1423636 A1 02-06-2004 FR 2829219 A1 07-03-2003 MX PA04002044 A 07-06-2004 PT 1423636 E 31-05-2006 US 2004232696 A1 25-11-2004 WO 03025450 A1 27-03-2003
EP 2048425	A1	15-04-2009	CN 101408266 A 15-04-2009 EP 2048425 A1 15-04-2009 FR 2921998 A1 10-04-2009 US 2009091124 A1 09-04-2009
GB 2217419	A	25-10-1989	AU 609015 B2 18-04-1991 AU 3319789 A 26-10-1989 CA 1318708 C 01-06-1993 DE 3813192 A1 02-11-1989 FR 2630523 A1 27-10-1989 GB 2217419 A 25-10-1989 IT 1233209 B 20-03-1992 JP H0451713 B2 19-08-1992 JP H01307592 A 12-12-1989 US 4929002 A 29-05-1990
DE 4331848	A1	28-07-1994	DE 4331848 A1 28-07-1994 US 5374084 A 20-12-1994
EP 0499819	A1	26-08-1992	AT 142006 T 15-09-1996 CA 2059820 A1 23-08-1992 DE 69213044 D1 02-10-1996 DE 69213044 T2 20-02-1997 EP 0499819 A1 26-08-1992 JP 3394545 B2 07-04-2003 JP H0617985 A 25-01-1994 US 5195788 A 23-03-1993
US 4035005	A	12-07-1977	DE 2720490 A1 15-12-1977 FR 2353007 A1 23-12-1977 GB 1521448 A 16-08-1978 IT 1078198 B 08-05-1985 US 4035005 A 12-07-1977