

(19)
(12)

(KR)
(B1)

(51) 。 Int. Cl. 6
H04L 12/433

(45) 2001 09 26
(11) 10 - 0299566
(24) 2001 06 11

(21) 10 - 1999 - 0016849
(22) 1999 05 11

(65) 2000 - 0073522
(43) 2000 12 05

(73) ()

2 65 9

(72)

3 504

:

(54) 가 /

(premise) PSTN(Public Switched Telephone Network) 가 가 가
 , (central office line) , / (Cellular/PCS) PSTN 가 가 가
 가 , PSTN , 가 , 가
 , PSTN , PSTN 가 가
 , MCT(Mobile Call Terminal) MCU(Main Control Unit), POTS (PI
 ain Old Terminal Services Interface), (Mobile Interface), PSTN , PSTN
 /PCS DTMF

- 1 PSTN 가 / .
- 2 / PSTN 가 가
- 3 PSTN 가 가 가 /

<

10 : MCT(Mobile Call Terminal)

11 : MCU(Main Control Unit)

12 : POTS(Plain Old Terminal Services)

13 : (Mobile Interface)

14 : PSTN

15 : PSTN /PCS

16 : DTMF

(premise) PSTN(Public Switched Telephone Network) 가 가 가

가 가 PSTN , PSTN 가

, 가 가 가 , (central office line) ,

가 PSTN , 가

, 가 가 가 , PSTN ,

가 가 가 , , PSTN ,

가 가 가 , , PSTN

가 가 가 , PSTN
 가 PSTN

N [, MCT(Mobile Call Terminal)](10) MCU(Main Control Unit)(11), POTS
 (Plain Old Terminal Services Interface)(12), (Mobile Interface)(13), PSTN
 (14), PSTN /PCS (15) DTMF (16)

MCT (power supply)

1 MCT

MCU(11) MCT(10) , POTS (12),
 (13), PSTN (14), PSTN /PCS (15) DTMF(Dual Tone Multi Frequency)
 (16) , MCU(11) CPU (13)
 serial communication) , MCU(11) 가 가 가
 PSTN 가 , (Mobile) 가

20 , POTS (12) (, POTS
)(22) . POTS (12) POTS(22) , (off h
 ook), (on hook) POTS(22)

. RS232C (13) MCU(11) , RS232C (serial communication)
 (flat cable) (24) (13) (24) (hands free kit)가 RJ - 350
 Protocol) . DM (Qualcomm) DM (Dual Mode

, 가 RJ - 350

[1] PCM RJ - 350

핀 번호	핀 이름	입/출력 방향	기능	기타
1	Battery	OUT	배터리 충전용	4.2V DC 또는 8.4V DC 충전
2	PCM_CLK	IN	CODEC 클럭	128KHz 클럭
3	/DP_DCD	IN	Dats Carrier Detected	Active Low
4	PCM_SYNC	IN	CODEC Frame Sync.	8KHz 펄스
5	/DP_RI	IN	Ring Indicator	Active Low
6	PCM_RD	IN	CODEC Audio Data Out	64Kbps 또는 PCM DATA
7	PCM_TD	OUT	CODEC Audio Data In	64Kbps 또는 PCM DATA
8	/DP_CTS	IN	Clear To Send	Active Low
9	DP_RXD	IN	Receive Data	
10	/DP_DTR	OUT	Data Terminal Ready	Active Low
11	DP_TXD	OUT	Transmit Data	
12	/DP_RFR	OUT	Ready For Receiving	Active Low
13	GND	Ground	Ground	0V
14	GND	Ground	Ground	0V
15	Vext	Power	External Power	4.2V DC
16	Vext	Power	External Power	4.2V DC

(24) (ring) (13) PCM 6 7

PSTN (14) PSTN , PSTN

PSTN /PCS (15) POTS가 가 가 PSTN 가 (13)

가 PSTN (14)

STN /PCS (15) MCU(11), POTS (12), (13), P

(14) DTMF (16)가

DTMF (16) POTS (key pad value) , MCU(11) , MCU(

11) (digits) PSTN

2 / POTS(22) PSTN 가

가

, MCU(11) 30 , MCT (31)

(31) CPU , MCT

(10) (32). (32) POTS(22) (off hook)

(33) POTS (Dial Tone) DTMF (DTMF Receiver)

(34), (32) , MCT(10) (di

al tone source) POTS(22) , PSTN POTS(22)

(34) POTS (DTMF digit;) DTMF (16)
 (35), (, '*' , '#') (36). (()
 39) (SEND KEY REQUEST Message) (24) , (()
 1 6 7 PCM . , 6
 7 PCM (40).
 , POTS(22) (41) (32) .

36 (, '0' '9') , (37) DM (Dual Mod
 e Message) . DM (flat cable) (13) . DM
 (38) (24)
 . , 35 .

, POTS DM (access code)
 , POTS 가 가 PSTN 가 (, 032, 062
 가) 가 가 (, 011, 016 가)
 , 가 가 PSTN 가 DTMF (16) DTMF (sender)
 (, 001 , 가 가) 가
 , 가 가 PSTN 가 , 36 39 , DM 40 .

TN , (13) (24)가 , PS
 /PCS (15) POTS (12) PSTN (14)
 (call) PSTN , 36 39 , 35 40

(Numbering Plan) , POTS(22)
 가 '0' , 가
 가 '0' , PSTN 가 . 가 '0' 가 ' ' 1'
 , 011, 016 가 가 .
 가 '0' 가 , '2'() , '3'() PSTN 가
 . 가 '0' '0' , 가
 가 .

, 3 PSTN 가 가 가 /

53 (ring) 가 , 가 PSTN /PCS
 (/PCS 1 5 가) (54).

PSTN , POTS(22) (55) POTS(22)가 .
 POTS(22)가 (56) (57), POTS(22)가 PSTN
 POTS (ring off) 52 . 57 POTS(22)가
 PSTN 가 (58), 52 .

, /PCS , POTS(22) (59) POTS(22)가
 . POTS(22)가 (60) DM (SEND KEY DM Message)
 (24) (61). , POTS(22)가 가 POTS
 (ring off) 52 . 61 62 .
 62 , POTS(22)가 /PCS (Call Disconnection) 가 (63)
 52 .

가

, 가 가 가

(57)

1.

MCU(Main Control Unit)(11),

POTS (Plain Old Terminal Services Interface)(12),

(Mobile Interface)(13),

PSTN (14),

PSTN /PCS (15),

DTMF (16) PSTN 가 / (MCT).

2.

1 , PSTN 가 / (MCT).

3.

POTS가 ,

POTS가 , ,

ge)

(SEND KEY REQUEST Messa

DM

PSTN 가 / .

4.

POTS가

POTS가

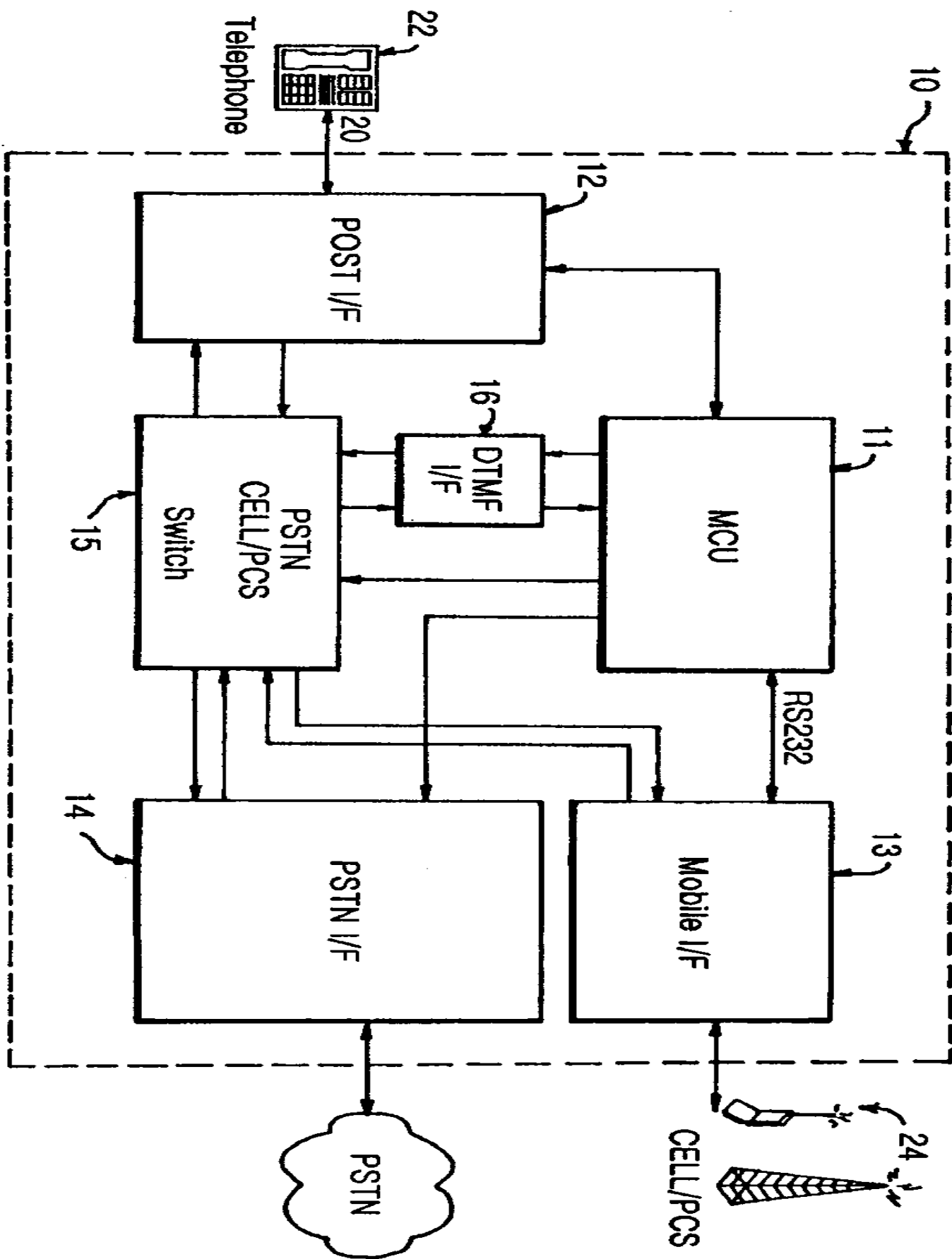
PSTN /PCS

/PCS
(SEND KEY REQUEST Message)

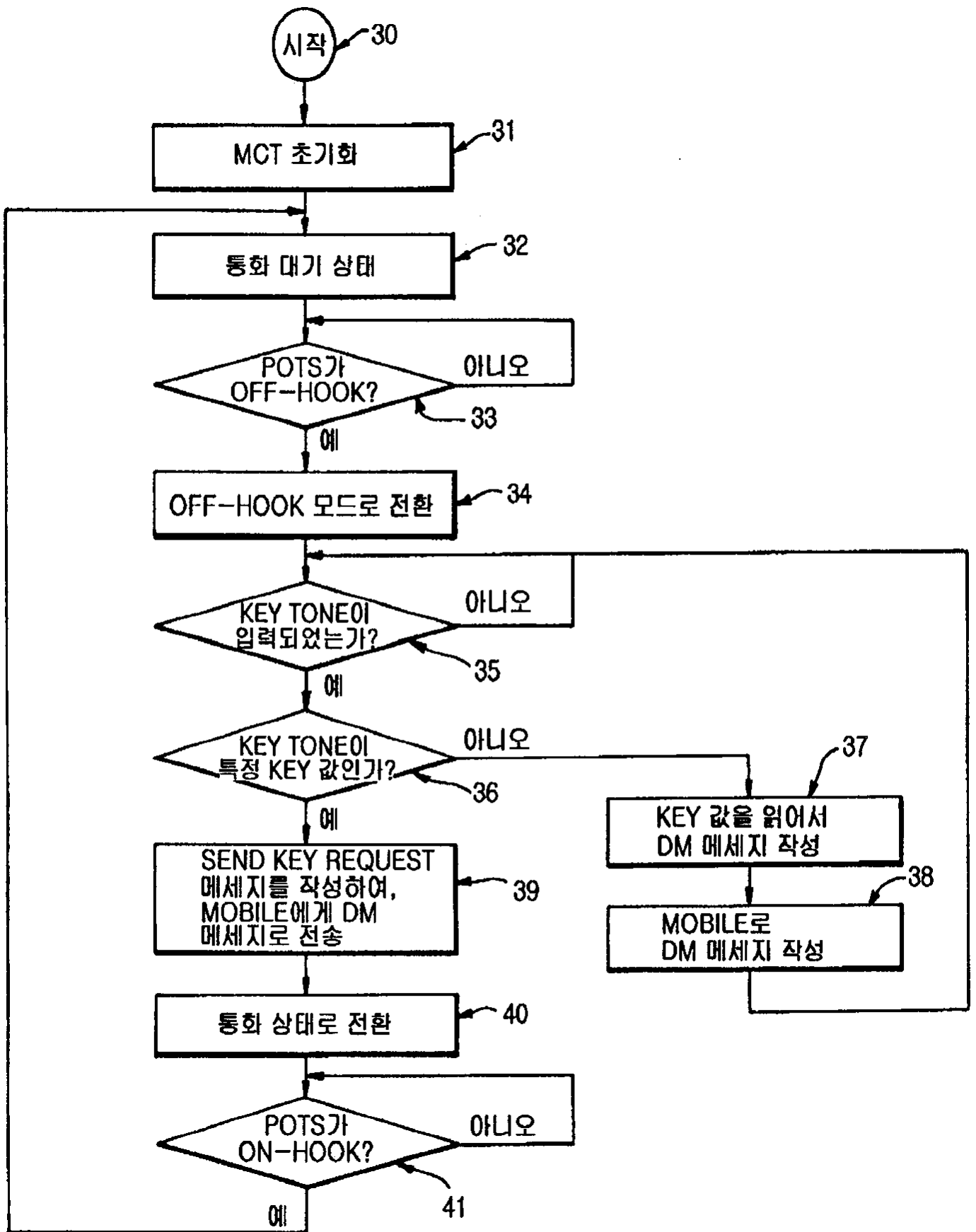
DM

PSTN 가

1



2



3

