



(12) 实用新型专利

(10) 授权公告号 CN 202977508 U

(45) 授权公告日 2013. 06. 05

(21) 申请号 201220656947. 4

(22) 申请日 2012. 12. 04

(73) 专利权人 浚丰太阳能(江苏)有限公司

地址 226600 江苏省南通市海安县工业园区
(谭港村 20、21 组)

(72) 发明人 刘锦峰

(51) Int. Cl.

H01L 31/18(2006. 01)

(ESM) 同样的发明创造已同日申请发明专利

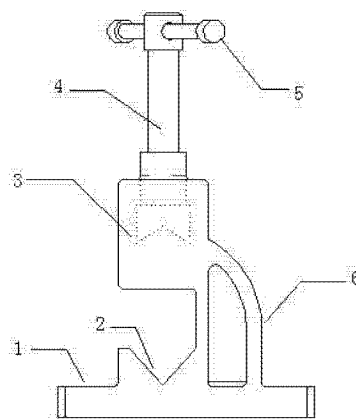
权利要求书1页 说明书1页 附图1页

(54) 实用新型名称

一种光伏组件边框矫正器

(57) 摘要

本实用新型公开了一种光伏组件边框矫正器,它包括基座,所述基座底部设有V型底槽,基座顶部内套接有V型顶槽,所述V型顶槽上部连接中轴,中轴顶部套装有旋杆,所述基座的侧面安装有D型加强筋。本实用新型具有结构简单、操作方便的特点,在光伏组件生产的过程中,提高了生产的效率,降低了生产损耗,并且使生产废料得到了再利用。



1. 一种光伏组件边框矫正器,其特征在于:所述光伏组件边框矫正器包括基座(1),所述基座(1)底部设有V型底槽(2),基座(1)顶部内套接有V型顶槽(3),所述V型顶槽(3)上部连接中轴(4),中轴(4)顶部套装有旋杆(5),所述基座(1)的侧面安装有D型加强筋(6)。

2. 根据权利要求1所述的一种光伏组件边框矫正器,其特征在于:所述V型顶槽(3)内侧设有锯齿。

3. 根据权利要求1所述的一种光伏组件边框矫正器,其特征在于:所述中轴(4)上设有螺纹。

一种光伏组件边框矫正器

技术领域

[0001] 本实用新型涉及一种铝合金边框矫正器,主要是用于光伏组件生产的边框矫正装置。

背景技术

[0002] 在光伏组件生产过程中,由于不良品返工需要先将边框进行拆卸,而拆卸下来的边框往往因为弯曲而不能再次使用,因此造成了原材料的浪费。

实用新型内容

[0003] 实用新型目的:本实用新型的目的是为了解决现有技术的不足,提供一种光伏组件边框矫正器。

[0004] 技术方案:一种光伏组件边框矫正器,所述光伏组件边框矫正器包括基座,所述基座底部设有V型底槽,基座顶部内套接有V型顶槽,所述V型顶槽上部连接中轴,中轴顶部套装有旋杆,所述基座的侧面安装有D型加强筋。

[0005] 作为优选,所述V型顶槽内侧设有锯齿。

[0006] 作为优选,所述中轴上设有螺纹。

[0007] 有益效果:本实用新型具有结构简单、操作方便的特点,在光伏组件生产的过程中,提高了生产的效率,降低了生产损耗,并且使生产废料得到了再利用。

附图说明

[0008] 图1为本实用新型的结构示意图。

具体实施方式

[0009] 下面结合附图对本实用新型具体实施例进行详细阐述。

[0010] 如图1所示,一种光伏组件边框矫正器,包括基座1,基座1底部设有V型底槽2,基座(1)顶部内套接有V型顶槽3,V型顶槽3上部连接中轴4,中轴4顶部套装有旋杆5,基座1的侧面安装有D型加强筋6,V型顶槽3内侧设有锯齿,中轴4上设有螺纹。

[0011] 以上所述仅是本实用新型的优选实施方式,应当指出:对于本技术领域的普通技术人员来说,在不脱离本实用新型原理的前提下,还可以做出若干改进和润饰,这些改进和润饰也应视为本实用新型的保护范围。

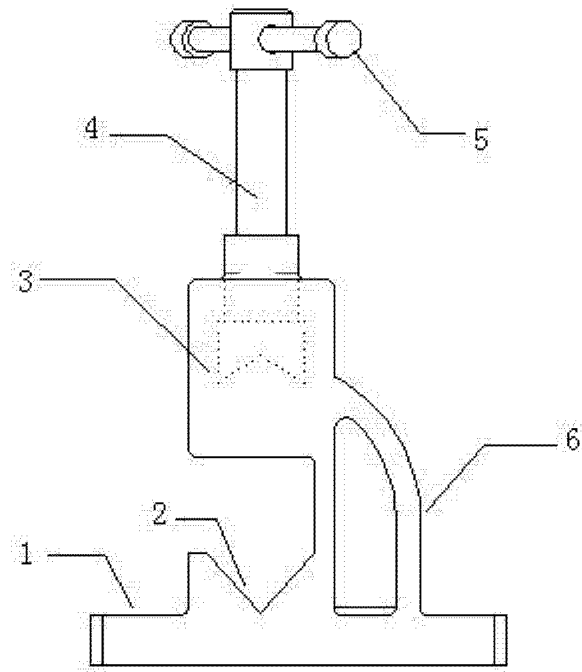


图 1