



(12)实用新型专利

(10)授权公告号 CN 207555295 U

(45)授权公告日 2018.06.29

(21)申请号 201721796822.0

(22)申请日 2017.12.12

(73)专利权人 厦门华天涉外职业技术学院
地址 361102 福建省厦门市翔安区文教园
华天涉外职业技术学院

(72)发明人 蔡加三

(51)Int.Cl.
F21S 6/00(2006.01)
F21V 21/36(2006.01)

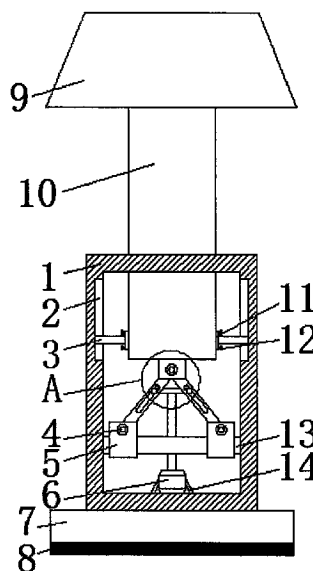
权利要求书1页 说明书3页 附图1页

(54)实用新型名称

一种室内设计用落地灯具

(57)摘要

本实用新型公开了一种室内设计用落地灯具,包括活动箱,所述活动箱的底部固定连接有底座,所述活动箱内腔的底部设有气缸,所述气缸的输出端固定连接有连接杆,所述连接杆表面的两侧均固定连接有滑块,所述滑块的表面套设有移动杆,所述移动杆的表面开设有与滑块相适配的滑轨,所述移动杆的底部设有滑套,所述滑套的内腔通过第一转轴与移动杆活动连接,所述滑套的内腔套设有活动杆。本实用新型通过滑槽、滑杆、第一转轴、滑套、气缸、推杆、活动杆、移动杆、滑块、连接杆、滑轨、活动块和第二转轴相互配合,可在落地灯具在使用时,对落地灯具的高度起到便于调节的作用,这样落地灯具在调节高度时更加便捷。



1. 一种室内设计用落地灯具,包括活动箱(1),其特征在于:所述活动箱(1)的底部固定连接底座(7),所述活动箱(1)内腔的底部设有气缸(6),所述气缸(6)的输出端固定连接连接杆(17),所述连接杆(17)表面的两侧均固定连接滑块(16),所述滑块(16)的表面套设有移动杆(15),所述移动杆(15)的表面开设有与滑块(16)相适配的滑轨(18),所述移动杆(15)的底部设有滑套(5),所述滑套(5)的内腔通过第一转轴(4)与移动杆(15)活动连接,所述滑套(5)的内腔套设有活动杆(13),所述活动杆(13)的两侧与活动箱(1)固定连接,所述移动杆(15)的顶部套设有活动块(19),所述活动块(19)的内腔通过第二转轴(20)与移动杆(15)活动连接,所述活动块(19)的顶部固定连接推杆(10),所述推杆(10)两侧的底部均设有滑杆(3),所述活动箱(1)内腔的两侧均开设有与滑杆(3)相适配的滑槽(2),所述推杆(10)的顶部贯穿并延伸至活动箱(1)的顶部,所述推杆(10)的顶部设有灯罩(9)。

2. 根据权利要求1所述的一种室内设计用落地灯具,其特征在于:所述底座(7)的底部设有防滑垫(8),且防滑垫(8)的顶部与底座(7)的连接处通过粘合剂固定连接。

3. 根据权利要求1所述的一种室内设计用落地灯具,其特征在于:所述气缸(6)的底部与活动箱(1)的连接处通过固定件固定连接,且气缸(6)的两侧与活动箱(1)的连接处均通过支架(14)固定连接。

4. 根据权利要求1所述的一种室内设计用落地灯具,其特征在于:所述推杆(10)两侧的底部与滑杆(3)的连接处均通过固定块(11)和固定螺栓(12)固定连接,且两个滑杆(3)关于推杆(10)呈中心对称。

一种室内设计用落地灯具

技术领域

[0001] 本实用新型涉及灯具技术领域,具体为一种室内设计用落地灯具。

背景技术

[0002] 落地灯:英文名为:Floor lamp通常分为上照式落地灯和直照式落地灯。一般布置在客厅和休息区域里,与沙发、茶几配合使用,以满足房间局部照明和点缀装饰家庭环境的需求。现在流行的一些现代简约主义家居设计中,时尚独特的造型与方便使用更让大众们越来越追奉,这种灯具的使用相当普遍。

[0003] 落地灯具在使用时,需要对落地灯具的高度进行调节,但是,目前市场上现有的落地灯具在调节高度时流程繁琐,从而大大降低了工作人员的工作效率。

实用新型内容

[0004] 本实用新型的目的在于提供一种室内设计用落地灯具,具备对落地灯具的高度便于调节的优点,解决了现有的落地灯具高度调节流程繁琐的问题。

[0005] 为实现上述目的,本实用新型提供如下技术方案:一种室内设计用落地灯具,包括活动箱,所述活动箱的底部固定连接底座,所述活动箱内腔的底部设有气缸,所述气缸的输出端固定连接连接杆,所述连接杆表面的两侧均固定连接滑块,所述滑块的表面套设有移动杆,所述移动杆的表面开设有与滑块相适配的滑轨,所述移动杆的底部设有滑套,所述滑套的内腔通过第一转轴与移动杆活动连接,所述滑套的内腔套设有活动杆,所述活动杆的两侧与活动箱固定连接,所述移动杆的顶部套设有活动块,所述活动块的内腔通过第二转轴与移动杆活动连接,所述活动块的顶部固定连接推杆,所述推杆两侧的底部均设有滑杆,所述活动箱内腔的两侧均开设有与滑杆相适配的滑槽,所述推杆的顶部贯穿并延伸至活动箱的顶部,所述推杆的顶部设有灯罩。

[0006] 优选的,所述底座的底部设有防滑垫,且防滑垫的顶部与底座的连接处通过粘合剂固定连接。

[0007] 优选的,所述气缸的底部与活动箱的连接处通过固定件固定连接,且气缸的两侧与活动箱的连接处均通过支架固定连接。

[0008] 优选的,所述推杆两侧的底部与滑杆的连接处均通过固定块和固定螺栓固定连接,且两个滑杆关于推杆呈中心对称。

[0009] 与现有技术相比,本实用新型的有益效果如下:

[0010] 1、本实用新型通过滑槽、滑杆、第一转轴、滑套、气缸、推杆、活动杆、移动杆、滑块、连接杆、滑轨、活动块和第二转轴相互配合,可在落地灯具在使用时,对落地灯具的高度起到便于调节的作用,这样落地灯具在调节高度时更加便捷,避免了现有的落地灯具在调节高度时流程繁琐的状况,从而大大提高了工作人员的工作效率,适合推广使用。

[0011] 2、本实用新型通过防滑垫,可对落地灯具起到固定的作用,这样对落地灯具在使用时效果更好,避免了对落地灯具在使用时出现移动的状况,从而导致对落地灯具使用效

果不好的状况,通过固定块和固定螺栓,可对滑杆起到固定的作用,这样滑杆在使用时效果更好,避免了滑杆在使用时出现松动的状况,从而导致滑杆在使用时出现掉落的状态,通过支架,可对气缸起到固定的作用,这样气缸在使用时效果更好,避免了气缸在使用时出现晃动的状况,从而导致气缸使用效果不好的状况。

附图说明

[0012] 图1为本实用新型结构示意图;

[0013] 图2为本实用新型图1中A处局部放大结构示意图。

[0014] 图中:1活动箱、2滑槽、3滑杆、4第一转轴、5滑套、6气缸、7底座、8防滑垫、9灯罩、10推杆、11固定块、12固定螺栓、13活动杆、14支架、15移动杆、16滑块、17连接杆、18滑轨、19活动块、20第二转轴。

具体实施方式

[0015] 下面将结合本实用新型实施例中的附图,对本实用新型实施例中的技术方案进行清楚、完整地描述,显然,所描述的实施例仅仅是本实用新型一部分实施例,而不是全部的实施例。基于本实用新型中的实施例,本领域普通技术人员在没有做出创造性劳动前提下所获得的所有其他实施例,都属于本实用新型保护的范围。

[0016] 请参阅图1-2,一种室内设计用落地灯具,包括活动箱1,活动箱1的底部固定连接底座7,底座7的底部设有防滑垫8,本实用新型通过防滑垫8,可对落地灯具起到固定的作用,这样对落地灯具在使用时效果更好,避免了对落地灯具在使用时出现移动的状况,从而导致对落地灯具使用效果不好的状况,且防滑垫8的顶部与底座7的连接处通过粘合剂固定连接,活动箱1内腔的底部设有气缸6,气缸6的底部与活动箱1的连接处通过固定件固定连接,且气缸6的两侧与活动箱1的连接处均通过支架14固定连接,通过支架14,可对气缸6起到固定的作用,这样气缸6在使用时效果更好,避免了气缸6在使用时出现晃动的状况,从而导致气缸6使用效果不好的状况,气缸6的输出端固定连接连接杆17,连接杆17表面的两侧均固定连接滑块16,滑块16的表面套设有移动杆15,移动杆15的表面开设有与滑块16相适配的滑轨18,移动杆15的底部设有滑套5,滑套5的内腔通过第一转轴4与移动杆15活动连接,滑套5的内腔套设有活动杆13,活动杆13的两侧与活动箱1固定连接,移动杆15的顶部套设有活动块19,活动块19的内腔通过第二转轴20与移动杆15活动连接,活动块19的顶部固定连接推杆10,推杆10两侧的底部与滑杆3的连接处均通过固定块11和固定螺栓12固定连接,通过固定块11和固定螺栓12,可对滑杆3起到固定的作用,这样滑杆3在使用时效果更好,避免了滑杆3在使用时出现松动的状况,从而导致滑杆3在使用时出现掉落的状态,且两个滑杆3关于推杆10呈中心对称,推杆10两侧的底部均设有滑杆3,活动箱1内腔的两侧均开设有与滑杆3相适配的滑槽2,本实用新型通过滑槽2、滑杆3、第一转轴4、滑套5、气缸6、推杆10、活动杆13、移动杆15、滑块16、连接杆17、滑轨18、活动块19和第二转轴20相互配合,可在落地灯具在使用时,对落地灯具的高度起到便于调节的作用,这样落地灯具在调节高度时更加便捷,避免了现有的落地灯具在调节高度时流程繁琐的状况,从而大大提高了工作人员的工作效率,适合推广使用,推杆10的顶部贯穿并延伸至活动箱1的顶部,推杆10的顶部设有灯罩9

[0017] 使用时,气缸6运行,通过气缸6带动连接杆17移动,通过连接杆17带动滑块16上下移动,通过滑块16与滑轨18的配合带动移动杆15左右移动,通过活动杆13、滑套5和第一转轴4配合移动杆15进行左右移动,通过移动杆15与第二转轴20的配合带动活动块19进行上下移动,通过活动块19带动推杆10进行上下移动,通过活动箱1内的滑槽2和滑杆3配合推杆10进行上下移动,通过推杆10带动灯罩9进行上下移动,即可对落地灯具的高度进行调节。

[0018] 综上所述:该室内设计用落地灯具,通过滑槽2、滑杆3、第一转轴4、滑套5、气缸6、推杆10、活动杆13、移动杆15、滑块16、连接杆17、滑轨18、活动块19和第二转轴20,解决了现有的落地灯具高度调节流程繁琐的问题。

[0019] 尽管已经示出和描述了本实用新型的实施例,对于本领域的普通技术人员而言,可以理解在不脱离本实用新型的原理和精神的情况下可以对这些实施例进行多种变化、修改、替换和变型,本实用新型的范围由所附权利要求及其等同物限定。

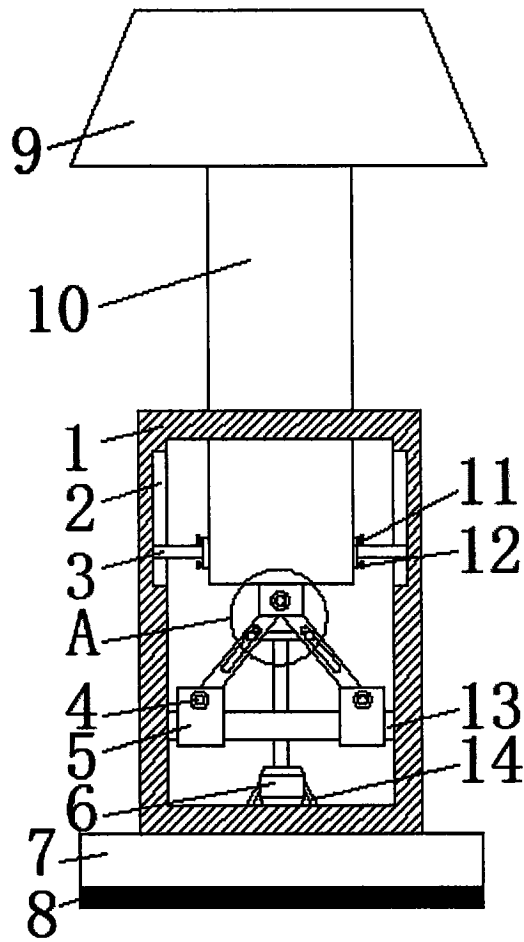


图1

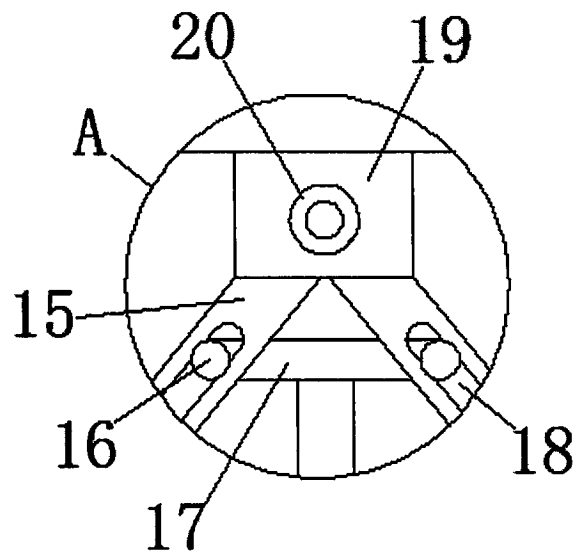


图2