

①9



OFICINA ESPAÑOLA DE
PATENTES Y MARCAS

ESPAÑA



①1 Número de publicación: **1 070 362**

②1 Número de solicitud: U 200930064

⑤1 Int. Cl.:
A47G 19/30 (2006.01)

①2

SOLICITUD DE MODELO DE UTILIDAD

U

②2 Fecha de presentación: **04.05.2009**

③0 Prioridad: **18.12.2008 PT 10387**

④3 Fecha de publicación de la solicitud: **03.08.2009**

⑦1 Solicitante/s:
MODELO CONTINENTE HIPERMERCADOS, S.A.
Rua Joao Mendonça, 505
4450 Matosinhos, PT

⑦2 Inventor/es: **Trindade Santiago, Carla Maria**

⑦4 Agente: **Durán Moya, Luis Alfonso**

⑤4 Título: **Recipiente decorativo para acondicionar piezas de servicio de mesa.**

ES 1 070 362 U

DESCRIPCIÓN

Recipiente decorativo para acondicionar piezas de servicio de mesa.

5 Sector de la invención

La presente invención se refiere a un recipiente decorativo para acondicionar piezas de servicio de mesa, que adopta la forma de un bate o una jarra, constituido por una ensaladera y pieza de cocción que reciben en su interior un servicio de mesa que incluye cuatro platos llanos, cuatro platos soperos y un tabique intermedio.

10 Técnica anterior

Se conocen ya en el estado de la técnica anterior, tal como es el caso, entre otros, de las solicitudes de Patentes CN2907441Y y GB210074, piezas de servicio de mesa y/o utensilios de cocina que pueden ser apilados.

15 El recipiente decorativo para el servicio de mesa que se describe en la presente invención está constituido por una ensaladera y una pieza de cocción y recibe en su interior las restantes piezas de servicio de mesa.

20 Resumen de la invención

Adecuar un servicio de mesa a una forma decorativa y funcional es el objetivo de la presente invención.

El recipiente decorativo para acondicionar piezas de servicio de mesa según la presente invención está constituido por dos piezas del propio servicio de mesa, cuyas aberturas están dirigidas una hacia la otra, que reciben en su interior otras piezas distintas del servicio de mesa.

Breve descripción de los dibujos

30 La descripción siguiente se ha realizado con referencia a los dibujos adjuntos que se han representado a título de referencia, sin que tengan carácter limitativo, y en los que:

la figura 1 representa una vista en perspectiva del recipiente decorativo para acondicionar el servicio de mesa;

35 la figura 2 representa una sección del recipiente decorativo para acondicionar el servicio de mesa con las respectivas piezas del servicio debidamente dispuestas;

la figura 3 representa una vista en alzado lateral de la sucesión de piezas de servicio de mesa; y

40 la figura 4 es una vista en perspectiva de la ensaladera.

Descripción detallada de la invención

45 El recipiente decorativo (1) destinado a acondicionar piezas de servicio de mesa se presenta como solución innovadora que puede ser utilizada en cocinas con poco espacio, en lugares al exterior y para transporte del propio servicio de mesa.

De acuerdo con lo anteriormente indicado, el recipiente (1) para acondicionar piezas de servicio de mesa, debido a sus reducidas dimensiones, constituye una solución decorativa y funcional para espacios de dimensiones reducidas. El recipiente decorativo (1) para acondicionar servicio de mesa, representado en la figura 1, tiene aproximadamente 50 22 cm de altura y un diámetro de unos 30 cm.

Tal como se puede observar en las figuras 1 a 3, el recipiente decorativo (1) para acondicionar servicio de mesa que se describe en la presente invención adopta forma de un bote o una jarra y está constituido en la parte superior por una ensaladera (2) con la abertura dirigida hacia abajo, y en la parte inferior por una pieza de cocción (3) con la abertura dirigida hacia arriba.

La ensaladera (2) y la pieza de cocción (3) tienen forma circular con marcada concavidad y reciben en su interior las piezas del servicio de mesa.

60 La ensaladera (2) y la pieza de cocción (3), representadas en las figuras 2 y 3, reciben en su interior varias piezas con dimensiones normalizadas para este tipo de servicio de mesa, específicamente cuatro platos soperos (5), cuatro platos llanos (6) y una fuente redonda (4).

65 Las dimensiones de las piezas de servicio de mesa, representadas en las figuras 2 y 3, están indicadas en el siguiente cuadro:

ES 1 070 362 U

	Diámetro (cm)	Altura (cm)	
5	Ensaladera (2)	30,0	15,5
	Pieza de cocción (3)	30,0	6,0
10	Fuente (4)	30,0	2,5
	Platos soperos (5)	22,0	4,0
15	Platos planos (6)	27,0	2,5

20 Entre la ensaladera (2) y la pieza de cocción (3) (cuyas aberturas están dirigidas una hacia la otra) se encuentra la fuente redonda (4), representada en las figuras 3 y 4, que tiene como función separar los platos soperos de los platos llanos, respectivamente dispuestos en la zona superior y en la zona inferior del recipiente decorativo (1) para acondicionar servicio de mesa.

25 La ensaladera (2), representada en la figura 4, puede tener un reborde no barnizado (9), que se apoya en el reborde (8) de la fuente (4).

Tal como se ha representado en las figuras 1 y 4, la ensaladera (2) tiene en la superficie exterior dos zonas nervadas (7) para la manipulación de la propia pieza (2).

30 La pieza de cocción (3), representada en las figuras 1 y 3, tiene en la zona de su reborde superior dos escotaduras (8) que se hallan situadas en lugares diametralmente opuestos y que son apropiadas para la manipulación de la fuente (4), de los platos llanos (6) y de la propia pieza (3).

35 En la figura 3 se ha representado la secuencia de las piezas de servicio de mesa que puede ser alterada, es decir, el recipiente decorativo (1) para acondicionar servicio de mesa puede presentar otras secuencias con piezas para servicio de mesa (no representadas en las figuras) como, por ejemplo el recipiente decorativo (1) para acondicionar servicio de mesa puede acondicionar solamente en su interior platos soperos (5) o platos llanos (6).

40 El recipiente decorativo (1) para acondicionar servicios de mesa además de poder tener en su interior diversas secuencias de piezas de servicio de mesa, puede ser también utilizado para acondicionar objetos, alimentos o piezas con dimensiones normalizadas de otros servicios de mesa.

45 La ensaladera redonda (2) puede tener orificios en su zona central (no representados en las figuras) permitiendo de este modo que se puedan cocer al vapor alimentos mediante la colocación de agua caliente en la pieza inferior o de cocción (3).

Leyenda de las figuras

50 Recipiente decorativo (1) para acondicionar piezas de servicio de mesa

Ensaladera redonda (2)

Pieza de cocción (3)

55 Fuente (4)

Platos soperos (5)

60 Platos llanos (6)

Nervios en relieve (7)

Escotadura (8)

65 Reborde no barnizado (9) de la ensaladera (2)

Reborde (10) de la fuente (4).

REIVINDICACIONES

5 1. Recipiente decorativo (1) para acondicionar piezas de servicio de mesa, **caracterizado** por estar constituido por dos piezas distintas de servicio de mesa, una pieza en la parte superior y una pieza en la parte inferior, ambas con forma circular con concavidad acentuada, cuyas aberturas están dirigidas una hacia la otra, y que reciben en su interior las piezas del servicio de mesa.

10 2. Recipiente decorativo (1) para acondicionar servicio de mesa, según la reivindicación anterior, **caracterizado** porque la parte superior constituye una ensaladera (2) y la parte inferior una pieza de cocción (3), y porque el servicio de mesa está constituido por cuatro platos soperos (5), cuatro platos llanos (6) y una fuente redonda (4).

15 3. Recipiente decorativo (1) para acondicionar servicio de mesa, según las reivindicaciones anteriores, **caracterizado** porque la fuente (4) es un separador dispuesto entre la pieza superior (2) y la pieza inferior (3).

4. Recipiente decorativo (1) para acondicionar servicio de mesa, de acuerdo con las reivindicaciones anteriores, **caracterizado** porque la ensaladera (2) tiene en su superficie exterior zonas nervadas (7) para su manipulación.

20 5. Recipiente decorativo (1) para acondicionar servicio de mesa, según las reivindicaciones anteriores, **caracterizado** porque la pieza de cocción (3) tiene una escotadura (8) para la manipulación de la fuente (4), de los platos llanos (6) y de la propia pieza (3).

25

30

35

40

45

50

55

60

65

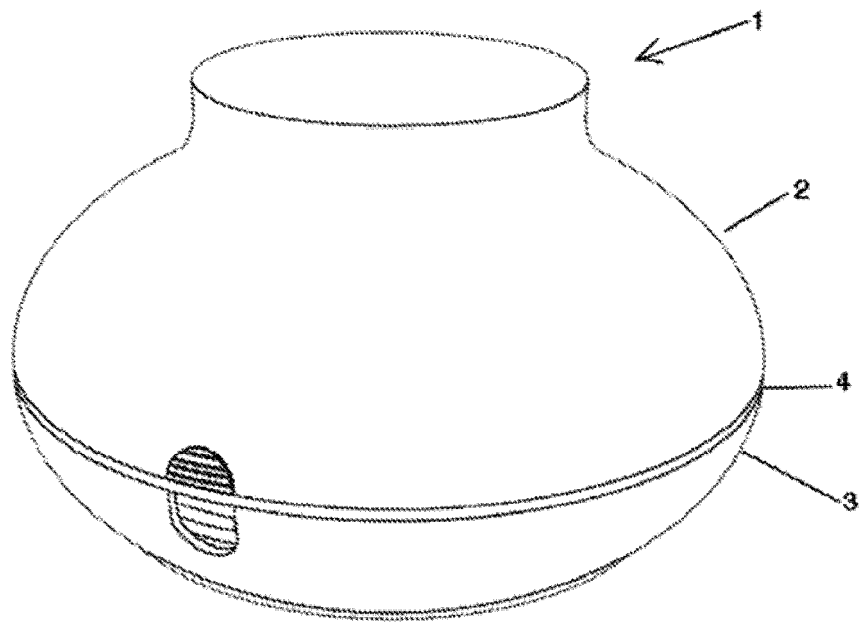


Fig. 1

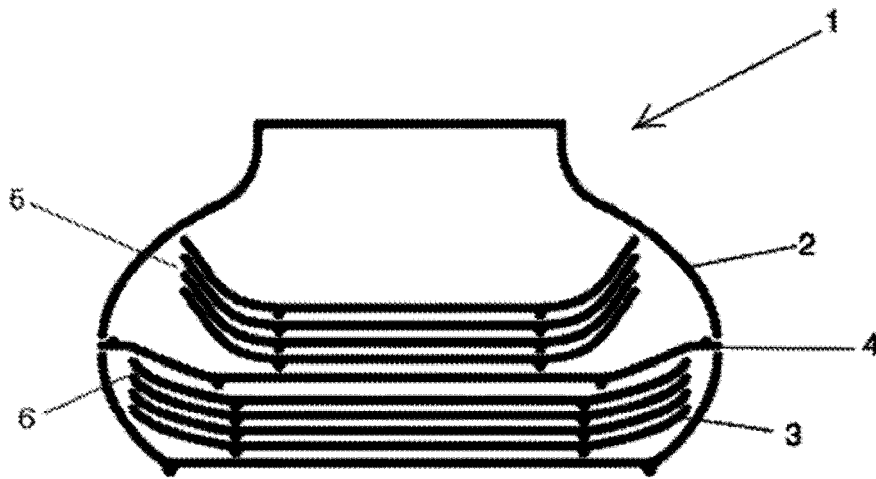
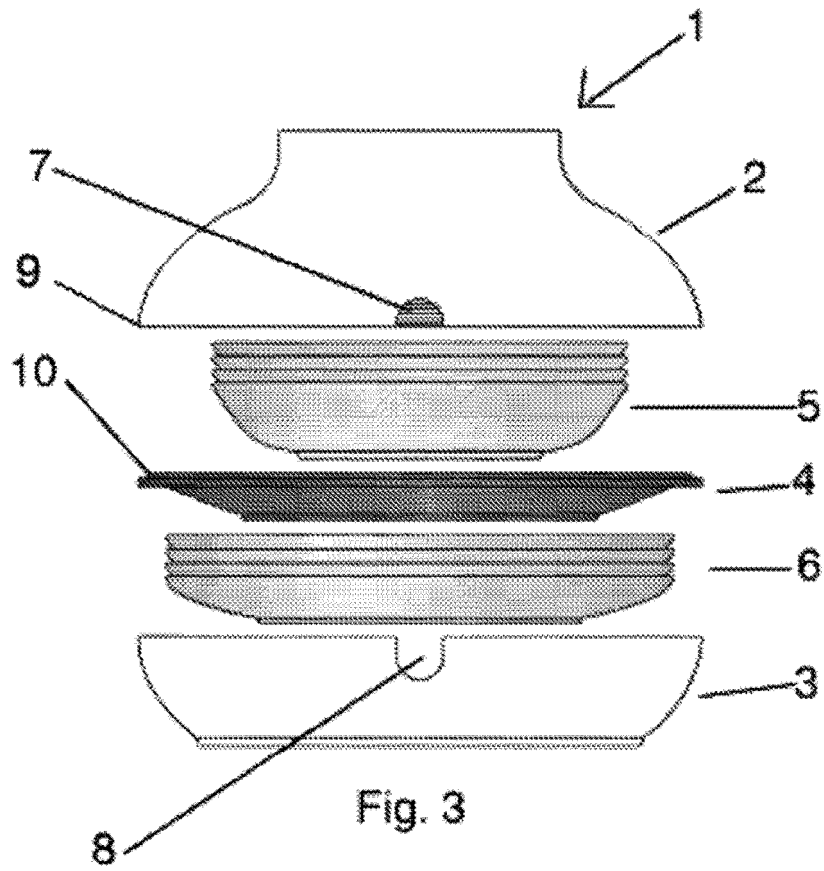


Fig. 2



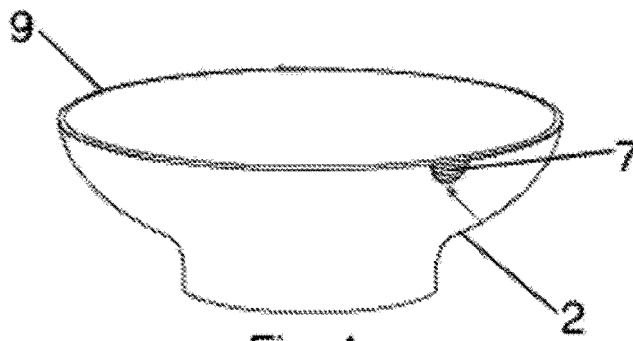


Fig. 4



OFICINA ESPAÑOLA DE
PATENTES Y MARCAS

ESPAÑA

① N° de publicación : ES 1 070 362 U

② Número de solicitud: U 200930064

CORRECCIÓN DE ERRATAS DEL FOLLETO DE MODELO DE UTILIDAD

Pág./Inid	Errata	Corrección
1/71	MODELO CONTINENTE HIPERMERCADOS, S.A. RUA JOAO MENDOCA 505 4450 MATOSINHOS, PT	MODELO CONTINENTE HIPERMERCADOS, S.A. RUA JOAO MENDOCA 505 4460-503 SENHORA DA HORA 4450 MATOSINHOS, PT