

(本說明書格式、順序及粗體字，請勿任意更動，※記號部分請勿填寫)

※ 申請案號：

※ 申請日期：

※IPC 分類：

一、發明名稱：(中文/英文)

一種貼膜式牆體表面支持件

二、申請人：(共 1 人)

姓名或名稱：(中文/英文)

藍永輝

代表人：(中文/英文)

住居所或營業所地址：(中文/英文)

台北市杭洲南路 2 段 61 巷 32 號 3 樓

國 籍：(中文/英文)

中華民國/TW

三、發明人：(共 1 人)

姓 名：(中文/英文)

藍永輝

國 籍：(中文/英文)

中華民國/TW

四、聲明事項：

主張專利法第二十二條第二項第一款或第二款規定之事實，其事實發生日期為： 年 月 日。

申請前已向下列國家（地區）申請專利：

【格式請依：受理國家（地區）、申請日、申請案號 順序註記】

有主張專利法第二十七條第一項國際優先權：

無主張專利法第二十七條第一項國際優先權：

主張專利法第二十九條第一項國內優先權：

【格式請依：申請日、申請案號 順序註記】

主張專利法第三十條生物材料：

須寄存生物材料者：

國內生物材料 【格式請依：寄存機構、日期、號碼 順序註記】

國外生物材料 【格式請依：寄存國家、機構、日期、號碼 順序註記】

不須寄存生物材料者：

所屬技術領域中具有通常知識者易於獲得時，不須寄存。

九、發明說明：

【發明所屬之技術領域】

本發明涉及人類生活用品，具體涉及一種家居用貼膜式牆體表面支持件。

【先前技術】

日常生活中，牆體表面支持件一般用於支援衣帽鉤、肥皂架、浴室毛巾杆等物品。如公開號為CN2459993Y的中國大陸專利，就公開了一種貼紙式牆體表面支持件。所述貼紙式牆壁表面支持件包括基座、貼紙和支持件，其中支持件呈適當的支架狀，與所述基座相連接；所述貼紙具有良好的空氣密封性，並可與牆壁緊密貼合，貼紙與基座相連接，其表面超出基座的邊緣而向外延伸。由於通過貼紙與牆壁相固定，而貼紙與牆壁的接觸面積大於基座的背面面積，且貼紙貼於牆壁具有良好的空氣密封效果，因此，所述貼紙式牆壁表面支持件可以牢固而長久地固定在牆壁上，非常方便。使用時，為了使所述貼膜式牆體表面支持件牢固地固定在牆壁上，在貼附時必須把貼紙貼合位置的空氣擠乾淨，同時必須盡可能地防止空氣進入貼紙和牆壁表面之間。但是，現有的貼紙式牆體表面支持件在基座與貼紙交界處，基座側面與貼紙表面近乎呈直角形，成一交界線，手指無法靠近達到交界線位置而成為死角。由於手指無法壓到與基座交界處附近的貼紙，導致該處貼紙下面的氣泡無法被推擠掉。再者，空氣會通過基座而滲透到貼紙與牆壁之間，使得在貼紙和牆壁表面之間容易逐漸失

去真空，影響了貼附的牢固性。

【發明內容】

本發明所要解決的技術問題是克服上述現有技術的缺陷，提供一種結構改進的貼膜式牆體表面支持件，使得在貼附時容易將空氣擠乾淨，並可以防止空氣穿透基座而進入貼膜和牆體表面之間，使其間真空度的下降減緩，從而延長貼附時間。

本發明所提出的技術方案如下：

一種貼膜式牆體表面支持件，包括基座、貼合件和支持件，所述支持件與基座相連接；所述貼合件為具有良好的空氣密封性、並可與平滑牆體緊密貼合之貼膜，貼合件與基座黏接，其表面超出所述基座的邊緣而向外延伸，其特徵在於：所述基座的側面與貼合件表面的交界處為一個由基座邊緣向貼合件外周方向延伸的過渡面；

所述過渡面為：連接基座表面與貼合件表面的面，當手指從所述基座表面移到貼合件表面的過程中，適於手指從其上可以無間隙滑過，也就是說手指壓觸基座及貼膜時，基座與基座之外的貼膜的交界處沒有手指壓觸不到的死角，使得在手指從基座邊緣向貼膜外周移動擠壓空氣的過程中，貼膜與牆體之間的空氣從基座邊緣到貼膜邊緣可由內向外連貫性地被擠壓而排出貼膜邊緣之外的斜面或弧面；

所述基座內設有用於阻止空氣分子滲透的金屬層；

所述金屬層包括內圈金屬層和外圈金屬層，兩金屬

層相互隔離或設有一圈薄弱的連接結構；

所述支持件包括掛鈎、插孔槽、插孔座，所述掛鈎上設有用於與外掛裝置相卡合的卡定結構，該卡定結構為設於所述掛鈎外側的尖銳突出物；

所述基座或基座連帶貼膜表面噴塗一層可防止空氣滲透之空氣隔離層；

所述基座上設部設有可與其他物件連接之螺紋結構；

所述貼膜式牆體表面支持件還設有可壓靠於牆體表面且可產生一個向上的靜摩擦力以抵消重物在豎直方向上重力之摩擦力板，該摩擦力板直接卡於支持件上或與基座相連，或通過螺釘與基座內的金屬層上的伸出螺孔連接；

所述設置於基座內的金屬層平行於基座底面；

所述基座底面中間，在自由狀態時可有淺幅度的凹陷；

所述金屬層為帶有彈性的金屬片，其中所述內圈金屬層可呈向外突出的弧面狀；

設置在基座中的金屬層的局部還可延伸出基座外，直接形成鈎狀或其他支持件形狀；

所述基座或基座連帶貼膜表面噴塗一層可防止空氣滲透之空氣隔離層，該空氣隔離層的噴液為金屬噴液或液體玻璃；

實施本發明的貼膜式牆體表面支持件，借助於由基座邊緣向貼合件外周方向延伸的過渡面可以很容易地將貼膜與牆體之間的空氣更徹底地排除出去，不會殘留任

何氣泡。而設於基座內的金屬層可阻止空氣逐漸滲透過基座和貼膜而進入貼膜和牆體之間，避免由於長時間的置放後空氣滲入而產生的脫落現象。更進一步，由於金屬層包括內圈部分和外圈部分，當所述金屬層受到拉力時，所述內圈金屬層向外移動，而外圈金屬層保持不動，因此，在貼膜和牆體之間形成了可容納空氣的空間，使貼膜和牆體之間的真空度的下降減緩；而且還可在所述基座或基座連帶貼膜表面塗飾一層金屬或玻璃空氣隔離層，這樣更加有效的防止空氣的逐漸滲透，從而延長貼附時間。

本發明還可通過其基座上加工加工的螺紋與其他物件相連，或在基座善設掛鈎、插孔槽和插孔座等，與其他物件相配合，藉以延伸其使用範圍及擴大使用用途，提高實用性。

實施本發明的貼膜式牆體表面支持件，可廣泛用於家庭浴室、廚房、臥室、客廳內牆壁以及冰箱壁體、衣櫃壁體上，黏貼方便、牢靠且更換方便。

【實施方式】

以下結合附圖以及附圖中實施例就本發明做進一步詳細說明。

圖 1—圖 4 展示了本發明一個實施例。在本實施例中，貼膜式牆體表面支持件包括基座、貼合件和支持件，所述基座為 PVC 材料製成的構件，貼合件為具有良好的空氣密封性、並可與平滑牆體緊密貼合之貼膜 2，支持件為掛鈎 5。所述貼膜 2 可與基座 1 相黏接，其表面超

出基座 1 的邊緣而向外延伸。本發明重要特徵在於：所述基座 1 的側面與所述貼膜 2 表面的交界處為一個由基座 1 邊緣向貼膜 2 外周方向延伸的過渡面 4，本實施例中此過渡面為弧面，該過渡面 4 的表面略微粗糙，於黏接過程中若有黏接劑溢出時將不易被看出，而可保有較佳的外觀，過渡面 4 適於手指從其上可以無間隙滑過，也就是說手指壓觸基座及貼膜時，基座與基座之外的貼膜的交界處沒有手指壓觸不到的死角，因而使得在手指從基座 1 邊緣向貼膜 2 外周移動擠壓空氣的過程中，貼膜 2 與牆體之間的空氣從基座 1 邊緣到貼膜 2 邊緣可由內向外連貫性地被擠壓而排出貼膜 2 邊緣之外，可保證貼膜 2 與牆體表面貼合時無任何氣泡，非常緊密而且牢靠，貼膜式牆體表面支持件可長期固定在牆體或玻璃表面上而不會產生脫落現象。

本實施例在基座 1 上部還加工有外螺紋 8，其上面通過與對應加工有內螺紋的其他物件相配合，可結合使用，延伸其用途，也可直接支承其外套有螺帽的重物。本實施例支持件根據外掛裝置的需要可以有各種結構，更廣泛地延伸貼膜式牆體表面支持件的使用範圍，在本實施例中，所述支持件包括掛鉤 5、插孔座 3 和插槽 9，所述掛鉤 5 上設有用於與外掛裝置相卡合的卡定結構，該卡定結構為設於所述掛鉤外側的尖銳突出物 6，在所述尖銳突出物 6 的下部，設有防止手指被所述尖銳突出物劃傷的表面平滑的擋塊 7，所述插孔座 3 上有掛鉤插孔 10，可外接掛鉤 25（如圖 18a 或 18b 所示），所述插

槽 9 在基座 1 的表面上開設，可把帶有插座的外體外插在其中（如圖 17 所示）。

如圖 5—圖 9 所示，本發明在基座 1 內設有用於緩衝真空度的金屬層，所述金屬層平行於基座 1 的底面，包括內圈金屬層 11 和外圈金屬層 12，外圈金屬層 11 和內圈金屬層 12 可相互隔離為分割開的兩個部分，或兩者之間設有一圈薄弱連接結構 13，使兩者之間在相互受力時具有一定的容讓空間。如圖 6 所示，當所述金屬層受到垂直於金屬層平面的空心箭頭所示拉力時，其內圈金屬層 11 向外移動較多，而外圈金屬層 12 向外移動較少，從而在貼膜 2 和牆體之間形成容納空氣的空間使得其間真空度的下降減緩；圖 7 中，本發明的金屬層呈向外突出的弧面狀結構，其中金屬層為帶有彈性的鋼片，如圖 8 所示，在受到垂直於金屬層平面的空心箭頭所示的拉力時，弧面會有效的緩解貼膜 2 和牆體之間的承受力的急促變化，使得在貼膜 2 和牆體之間真空度的下降減緩；當要從牆上取下時，可將基座 1 向內施加如圖 9 空心箭頭所示壓力，使所述金屬層受到垂直於金屬層平面的向內的壓力時，內圈金屬層 11 向內移動，由於球面鋼片的彈性作用，使金屬層翻翹，從而使得所述基座 1 及貼膜 2 容易與牆體分離；圖 7 中基座底面中間，在自由狀態時可有淺幅度的凹陷；對於貼膜有抗貼合性的牆壁表面，在將本產品貼上時將基座中間壓向牆壁，使基座底面被壓平，同時將週邊貼膜貼附牆面，當手放開後，由於基座的恢復力，使基座中間與牆面之間形成少許真

空，而基座週邊貼附牆面的貼膜也受此真空影響，較緊密的貼於牆面，如此本產品未受力時可防止脫落，而於本產品受力趨向脫離牆壁時，基座與牆面之間形成較大的真空，而更為有力的阻止脫落。

圖 10、圖 11 展示了本發明的貼紙式牆體表面支持件的實施例二的結構示意圖。與第一實施例的不同之處是，所述貼膜式牆體表面支持件還包括摩擦力板 14，所述摩擦力板 14 可以與基座 1 或基座 1 內的金屬層外延之一支承杆通過螺紋連接。在本實施例中，所述摩擦力板 14 與基座 1 內的金屬層上的伸出螺杆 18 通過螺孔 16 連接，摩擦力板之支座 15 可直接壓靠在牆體表面上，使得當貼膜式牆體表面支持件處於承重狀態時，摩擦力板 14 通過摩擦力板支座 15 會受到壓向牆體的力，從而產生一個向上的靜摩擦力以抵消重物在豎直方向上產生的重力，起到支承的作用。另一不同之處包括設置在基座 1 中的外圈金屬層 12 的局部延伸可伸出基座外，直接形成鉤狀或適當的支持件形狀，也可將此延伸出的部份用做一個堅固的基礎或基座，如有需要可以通過在其上開孔與被支援的物件牢固連接，而內圈金屬層 11 上也可穿過 PVC 材料直接形成延伸掛鈎 17，延伸掛鈎 17 上有鈎子和掛孔 19 可鈎掛一些比較重的物品，使得本發明實用性更強，使用範圍更廣。

如圖 12—圖 15 所示，圖 12 是本發明第二實施例的金屬層的結構剖視圖，設置在基座 1 內的金屬層包括內圈金屬層 11 和外圈金屬層 12，該金屬層平行於所述基

座 1 的底面，外圈金屬層 12 和所述內圈金屬層 11 之間設有一圈薄弱連接結構 13；圖 13 中，本實施例的金屬層還可為呈向外突出的弧面狀結構，其中金屬層為帶有彈性的鋼片；當受到如圖 14、圖 15 所示的力時，其動作變化狀況與第一實施例相同，在此不再贅述；其中圖 13 中基座底面中間，在自由狀態時也可有淺幅度的凹陷，其工作原理與圖 7 種所述也相同，亦不再贅述。

圖 16 包括圖 16a 和圖 16b，是圖 1 所示的第一實施例用於外掛肥皂盒時的結構示意圖；圖 16a 為結構主視圖，圖 16b 為結構俯視圖，肥皂盒托架 21 通過掛鉤 5 以及掛鉤上的尖銳突起物 6 和擋塊 7 卡在基座上，肥皂盒 20 可方在其上，使用非常方便。

圖 17 包括圖 17a 和圖 17b，是圖 1 所示的第一實施例用於外掛乳皂瓶時的結構示意圖；圖 17b 為結構主視圖，圖 17a 為結構俯視圖。卡環托架 22 通過掛鉤等固定在基座 1 上，乳皂瓶 23 卡在卡環托架 22 的卡環中，卡環托架 22 上的支撐架 24 上設有一支撐點，支撐在牆體上起作用類似於摩擦力板的作用，在此不再贅述。

圖 18 包括圖 18a 和圖 18b，是圖 1 所示的第一實施例用於外加掛鉤的結構示意圖。圖 18a 為結構主視圖，圖 18b 為結構主視圖。外掛掛鉤 25 通過基座 1 上掛鉤插孔固定，可加掛毛巾等小物件，不需使用時將外掛掛鉤 25 取下收藏即可。

本發明在基座 1 或基座 1 連帶貼膜 2 表面可噴塗一層可防止空氣滲透之空氣隔離層，該空氣隔離層的噴液

為液體玻璃，可進一步防止空氣的滲透，提高了貼膜式牆體表面支持件黏貼的可靠性。

雖然本發明以前述之實施例揭露如上，然其並非用以限定本發明。在不脫離本發明之精神和範圍內，所為之更動與潤飾，均屬本發明之專利保護範圍。關於本發明所界定之保護範圍請參考所附之申請專利範圍。

【圖式簡單說明】

圖 1 係為本發明第一實施例的整體結構示意圖；

圖 2 係為本發明第一實施例的俯視圖；

圖 3 係為本發明第一實施例的左視圖；

圖 4 係為本發明第一實施例的右視圖；

圖 5 係為本發明第一實施例的金屬層的結構剖視圖；

圖 6 係為圖 5 所示金屬層受到空心箭頭所示拉力的結構變化剖視圖；

圖 7 係為本發明第一實施例的金屬層呈向外突出的弧面狀結構的剖視圖；

圖 8 係為圖 7 所示金屬層受到空心箭頭所示拉力的結構變化剖視圖；

圖 9 係為圖 7 所示金屬層受到空心箭頭所示壓力的結構變化剖視圖；

圖 10 係為本發明第二實施例的俯視整體結構示意圖；

圖 11 係為圖 10 於 A-A 位置所見之剖視圖，顯示本發明第二實施例的摩擦力板以及金屬層的結構；

圖 12 係為圖 11 所示金屬層受到空心箭頭所示拉力的結構變化剖視圖；

圖 13 係為本發明第二實施例的金屬層呈向外突出的弧面狀以及摩擦力板的機構剖視圖；

圖 14 係為圖 13 所示金屬層受到空心箭頭所示拉力的結構變化剖視圖；

圖 15 係為圖 13 所示金屬層受到空心箭頭所示壓力的結構變化剖視圖；

圖 16 包括圖 16a 和圖 16b，係為圖 1 所示的第一實施例用於外掛肥皂盒時的結構示意圖；

圖 17 包括圖 17a 和圖 17b，係為圖 1 所示的第一實施例用於外掛乳皂瓶時的結構示意圖；及

圖 18 包括圖 18a 和圖 18b，係為圖 1 所示的第一實施例用於外加掛鈎的結構示意圖。

【主要元件符號說明】

- 基座 1
- 貼膜 2
- 插孔座 3
- 過渡面 4
- 掛鈎 5
- 尖銳突出物 6
- 擋塊 7
- 外螺紋 8
- 插槽 9
- 插孔 10
- 內圈金屬層 11
- 外圈金屬層 12
- 薄弱連接結構 13
- 摩擦力板 14
- 支座 15

螺孔 16

延伸掛鈎 17

伸出螺杆 18

掛孔 19

肥皂盒 20

肥皂盒托架 21

卡環托架 22

乳皂瓶 23

支撐架 24

外掛掛鈎 25



五、中文發明摘要：

一種貼膜式牆體表面支持件，包括基座、貼合件和支持件，支持件與基座相連接；貼合件為具有良好的空氣密封性、並可與平滑牆體緊密貼合之貼膜，貼合件與基座黏接，其表面超出基座的邊緣而向外延伸，其特徵在於基座的側面與貼合件表面的交界處為一個由基座邊緣向貼合件外周方向延伸的過渡面；支持件借助於過渡面可以很容易地將貼膜與牆體之間的空氣徹底地排除出去，不殘留任何氣泡，而金屬層可阻止空氣滲透過基座和貼膜而進入貼膜和牆體之間，避免由於長時間的置放後空氣滲入而產生的脫落現象；本發明之貼膜式牆體表面支持件可廣泛用於家庭浴室、廚房、臥室、客廳內牆壁以及冰箱壁體、衣櫃壁體上，黏貼方便、牢靠且更換方便。

六、英文發明摘要：

十、申請專利範圍：

1. 一種貼膜式牆體表面支持件，包括基座、貼合件和支持件，該支持件與該基座相連接；該貼合件為具有良好的空氣密封性並可與平滑牆體緊密貼合之貼膜，貼合件與基座黏接，其表面超出所述基座的邊緣而向外延伸，其中，該基座的側面與該貼合件表面的交界處為一個由該基座邊緣向該貼合件外周方向延伸的過渡面，所述過渡面使手指從基座邊緣從基座邊緣向貼膜外周移動擠壓空氣的過程中，貼膜與牆體之間的空氣從基座邊緣到貼膜邊緣可由內向外連貫性地被擠壓而排出貼膜邊緣之外的面；且基座側面的長度等於該側面兩延伸點之間距，而該兩延伸點係指位於由基座邊緣向貼合件外周方向延伸的起始位置。
2. 如申請專利範圍第 1 項所述的貼膜式牆體表面支持件，其中該過渡面係為適於手指從其上可以無間隙滑過的斜面或弧面。
3. 如申請專利範圍第 1 項所述的貼膜式牆體表面支持件，其中該基座內設有用於阻止空氣分子滲透的金屬層。
4. 如申請專利範圍第 3 項所述的貼膜式牆體表面支持件，其中該金屬層包括內圈金屬層和外圈金屬層，兩金屬層相互隔離或設有一圈薄弱的連接結構。
5. 如申請專利範圍第 4 項所述的貼膜式牆體表面支持件，其中該金屬層為帶有彈性的金屬片，又該內圈金屬層可呈向外突出的弧面狀。
6. 如申請專利範圍第 1 項所述的貼膜式牆體表面支持件，其中該支持件更包括掛鈎、插孔槽、插孔座，該掛鈎上設有用於與外掛裝置相卡合的卡定結構，

該卡定結構為設於所述掛鉤外側的尖銳突出物。

7. 如申請專利範圍第 1 項所述的貼膜式牆體表面支持件，其中該基座或基座連帶貼膜表面噴塗一層可防止空氣滲透之空氣隔離層，該空氣隔離層為金屬噴液或液體玻璃。
8. 如申請專利範圍第 1 項所述的貼膜式牆體表面支持件，其中該基座上設有可與其他物件連接之螺紋結構。
9. 如申請專利範圍第 1 項所述的貼膜式牆體表面支持件，其中該貼膜式牆體表面支持件還設有可壓靠於牆體表面且可產生一個向上的靜摩擦力以抵消重物在豎直方向上重力之摩擦力板，該摩擦力板直接卡於支持件上或與基座相連，或通過螺釘與基座內的金屬層上的伸出螺孔連接。
10. 如申請專利範圍第 3 項所述的貼膜式牆體表面支持件，其中設置於該基座內的金屬層平行於該基座底面。
11. 如申請專利範圍第 10 項所述的貼膜式牆體表面支持件，其中該基座底面中間，在自由狀態時可有淺幅度的凹陷。
12. 如申請專利範圍第 3 或 10 項所述的貼膜式牆體表面支持件，其中設置在該基座中的金屬層的局部還可延伸出該基座外，直接形成鉤狀或其他支持件形狀。



十一、圖式：

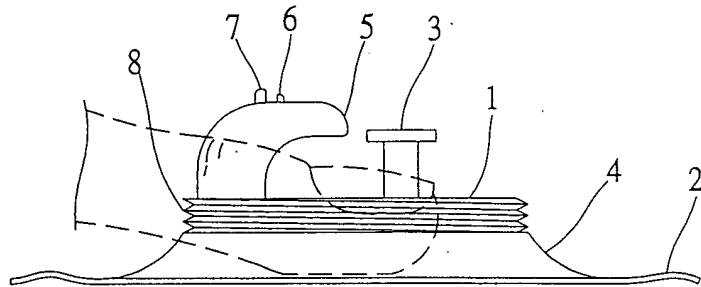


圖1

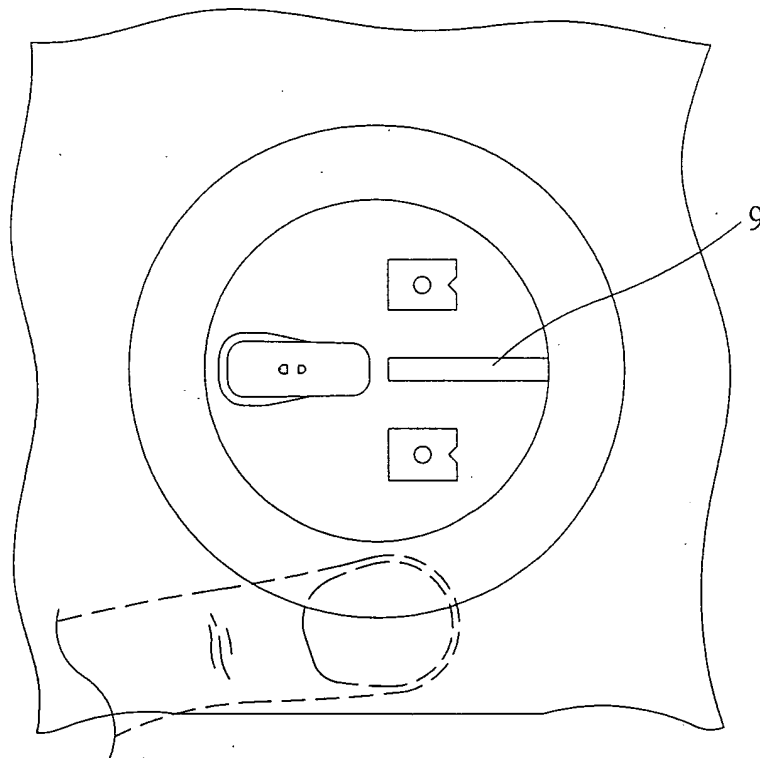


圖2

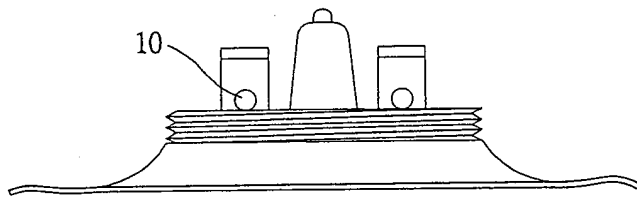


圖3

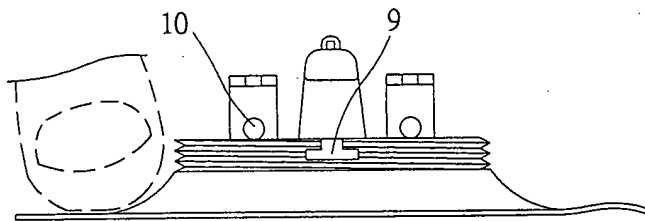


圖4

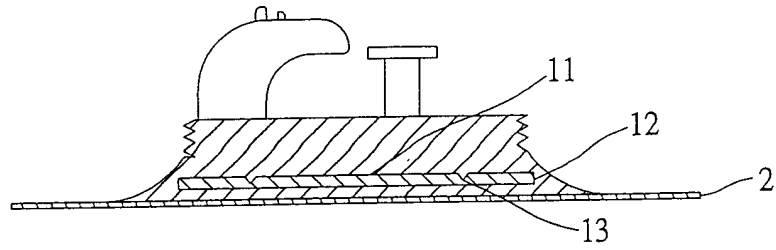


圖5

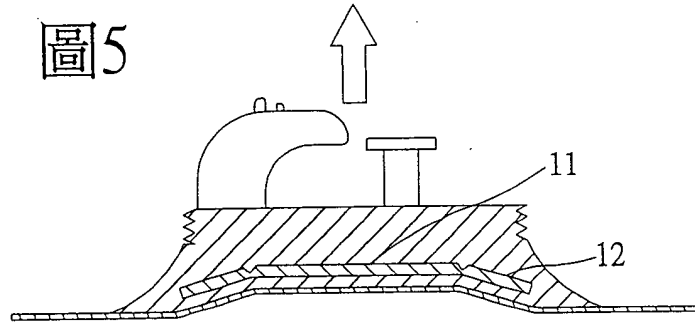


圖6

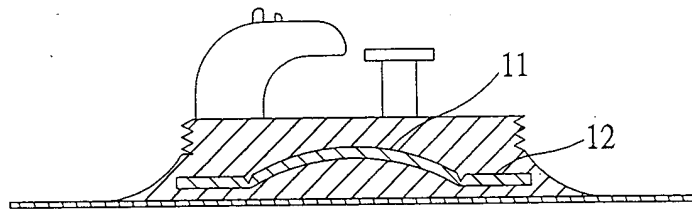


圖7

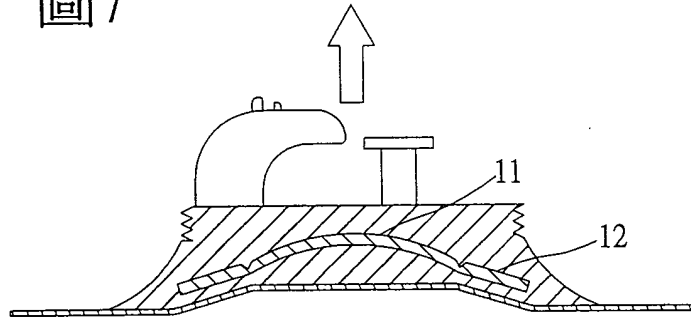


圖8

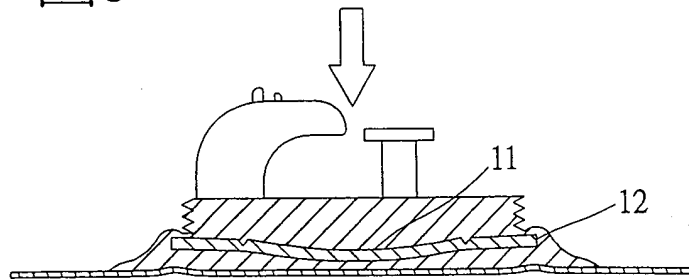


圖9

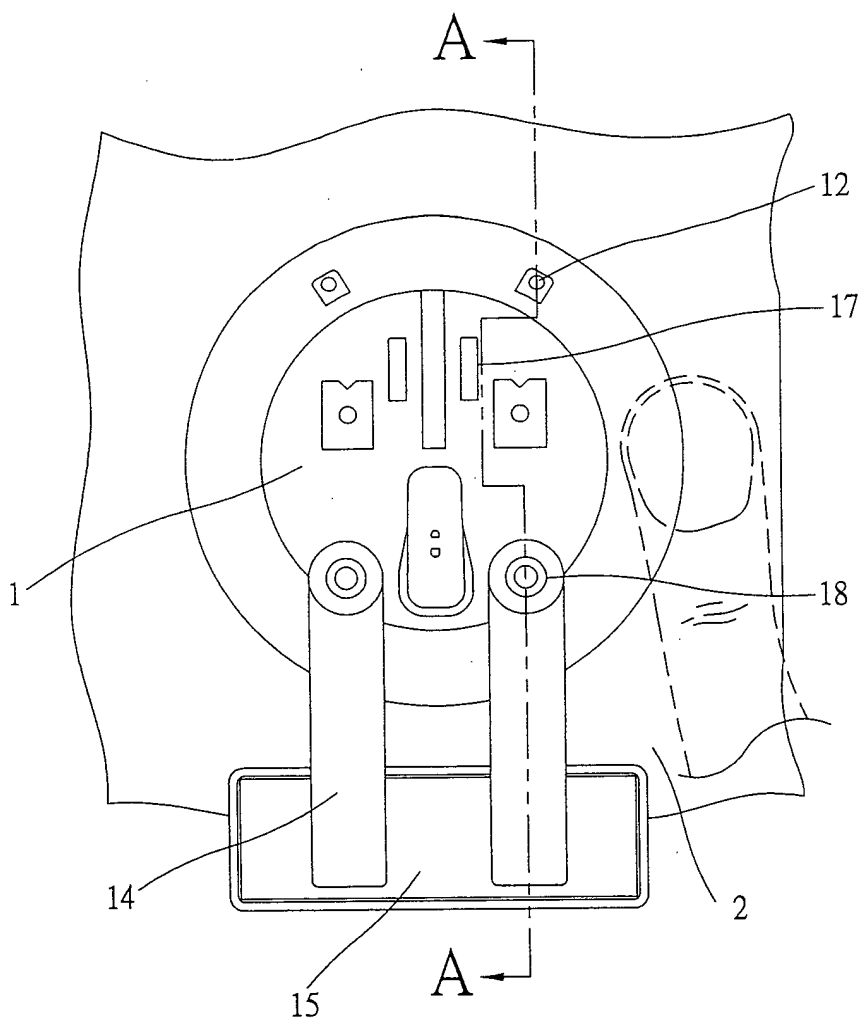


圖10

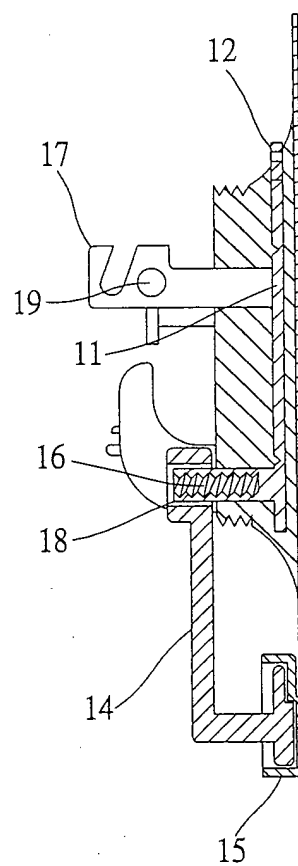


圖11

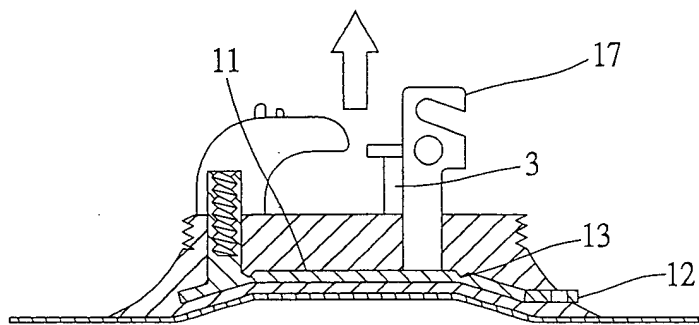


圖12

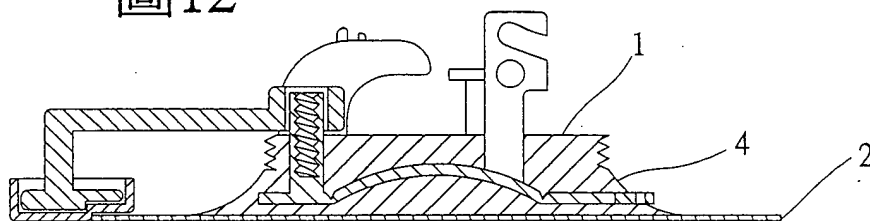


圖13

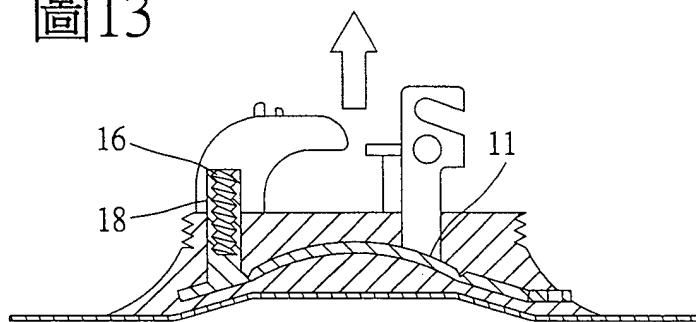


圖14

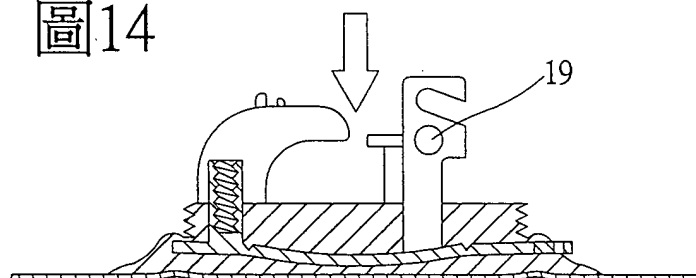


圖15

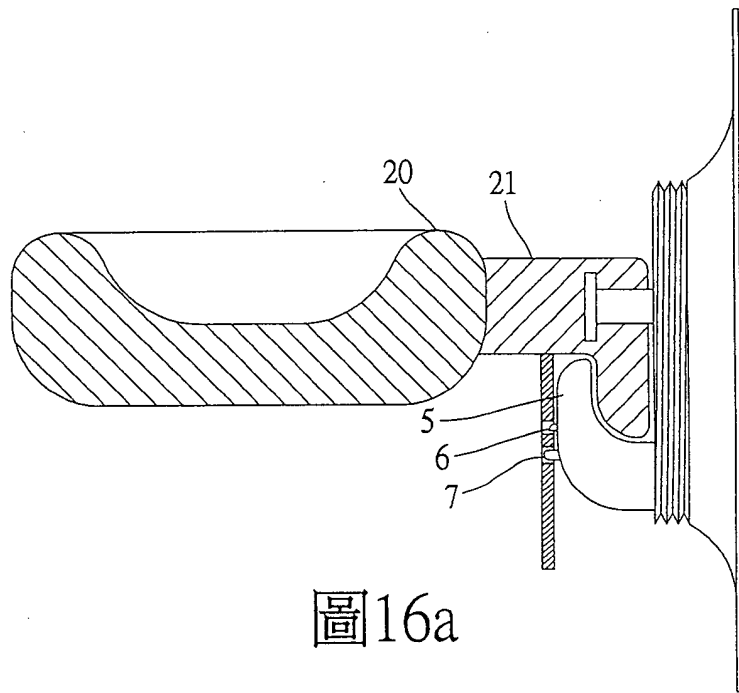


圖16a

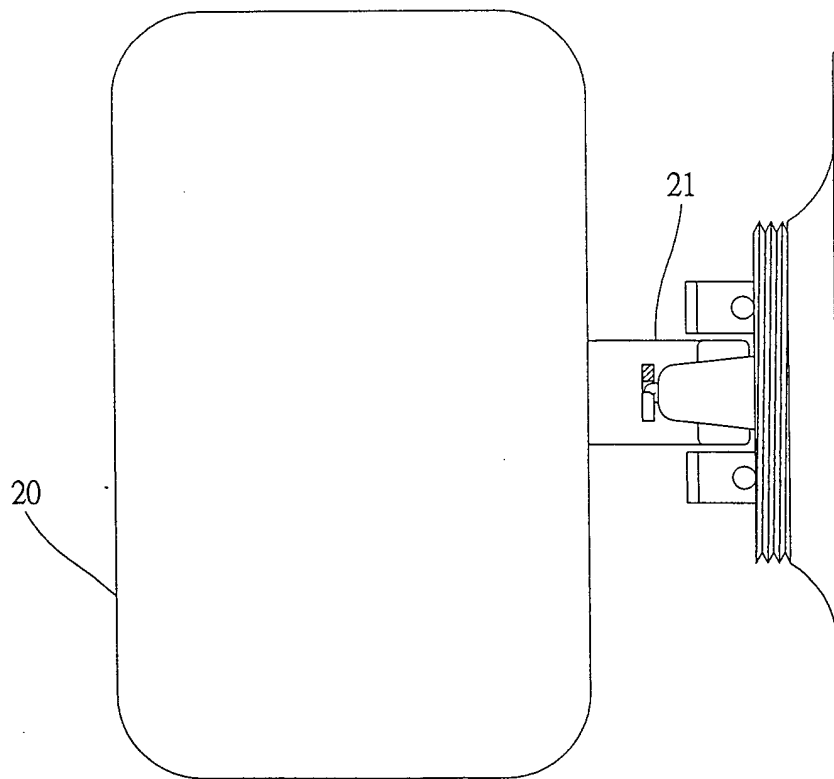


圖16b

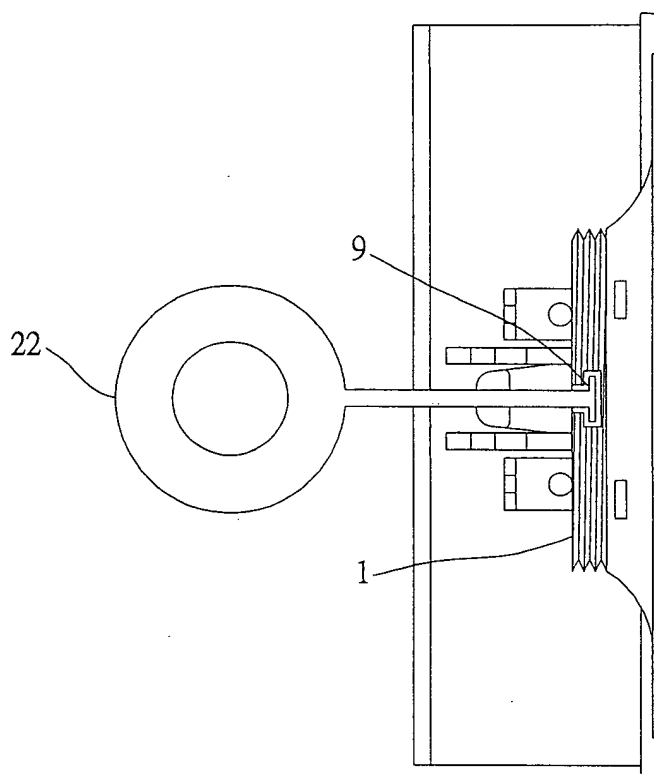


圖17a

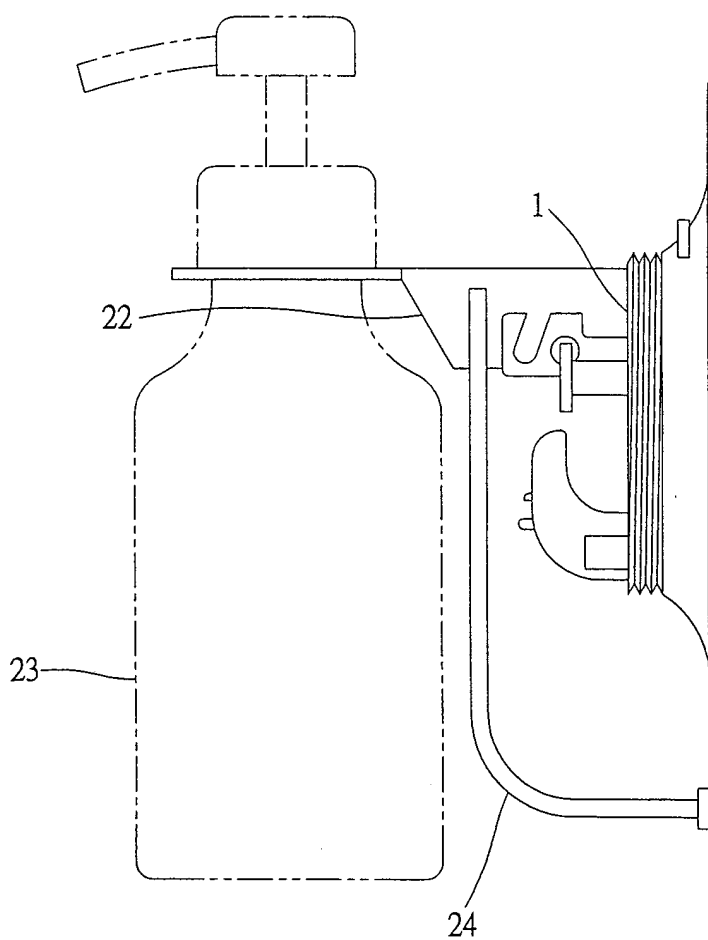


圖17b

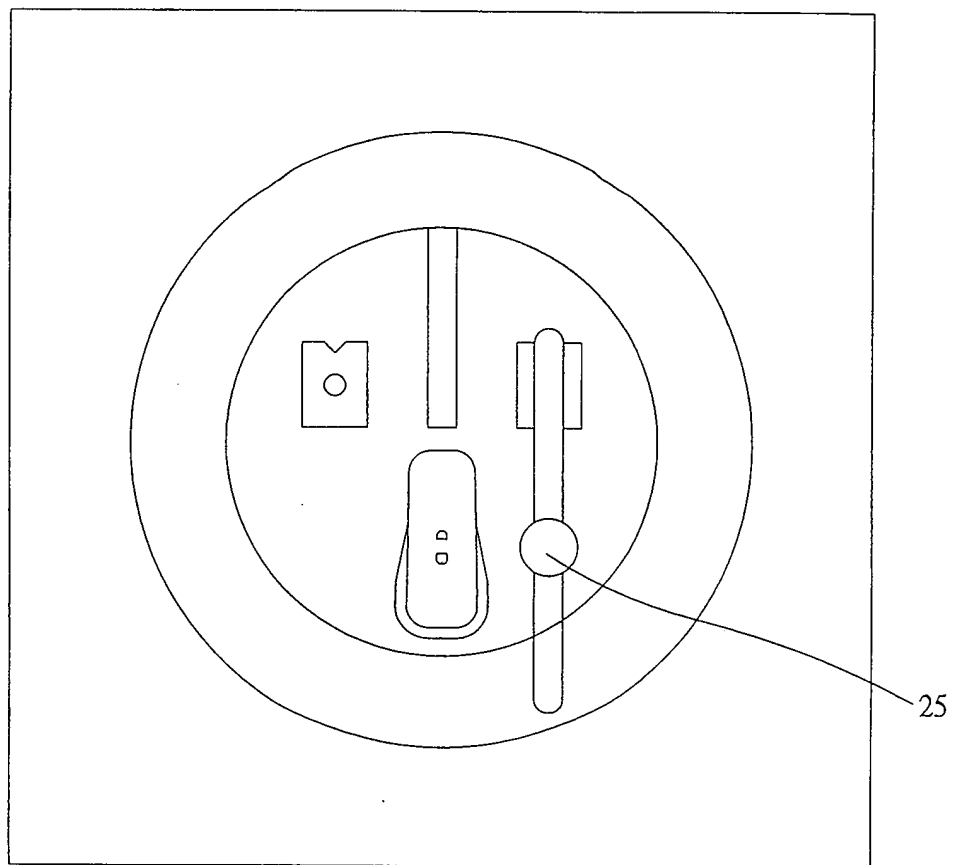


圖18a

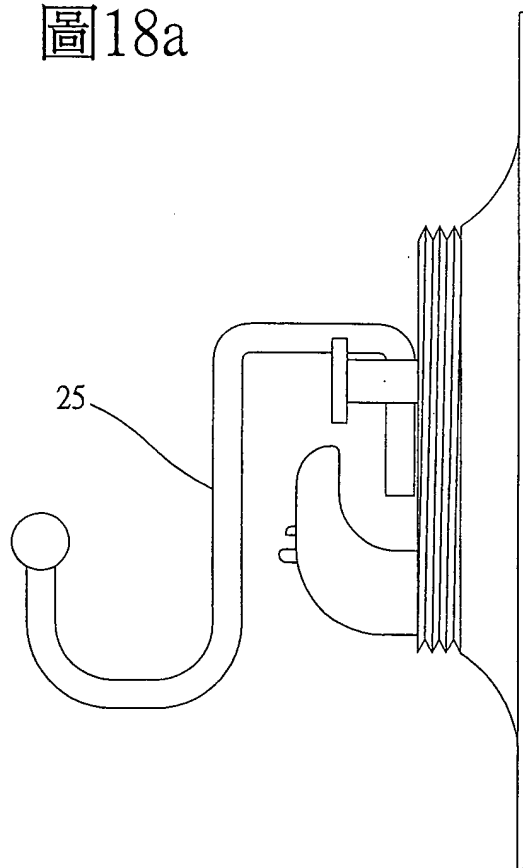


圖18b

七、指定代表圖：

(一)本案指定代表圖為：第(1)圖。

(二)本代表圖之元件符號簡單說明：

基座 1

貼膜 2

插孔座 3

過渡面 4

掛鈎 5

尖銳突出物 6

擋塊 7

外螺紋 8

八、本案若有化學式時，請揭示最能顯示發明特徵的化學式：