



(12) 实用新型专利

(10) 授权公告号 CN 203151173 U

(45) 授权公告日 2013.08.21

(21) 申请号 201320131946.2

(22) 申请日 2013.03.22

(73) 专利权人 山东科技大学

地址 271000 山东省泰安市岱宗大街 223 号

(72) 发明人 丁姝艳

(74) 专利代理机构 泰安市泰昌专利事务所

37207

代理人 姚德昌

(51) Int. Cl.

H02J 7/00 (2006.01)

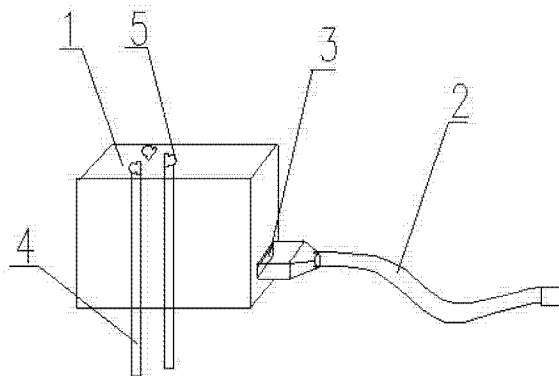
权利要求书1页 说明书2页 附图1页

(54) 实用新型名称

可扩展插座式手机充电器

(57) 摘要

本实用新型公开了一种可扩展插座式手机充电器,包括适配器(1)和数据线(2),所述数据线(2)通过插入接口(3)与适配器(1)连接,所述适配器(1)的一个侧面上设置有两孔插头(4),所述适配器(1)与两孔插头(4)相对的另一侧面上设置有三孔插座(5),所述三孔插座(5)的零线端及火线端设置为平行端、另一端接地。本实用新型结构简单,增加了 220V 的三孔插座,零线和火线平行设置,两孔、三孔插头均可使用,手机充电器充电时相当于不占用电源插座,还能提供两孔、三孔插座为其他充电器充电,方便快捷,解决了电源紧缺情况下电子产品充电难的问题。



1. 一种可扩展插座式手机充电器,其特征在于,包括适配器(1)和数据线(2),所述数据线(2)通过插入接口(3)与适配器(1)连接,所述适配器(1)的一个侧面上设置有两孔插头(4),所述适配器(1)与两孔插头(4)相对的另一侧面上设置有三孔插座(5),所述三孔插座(5)的零线端及火线端设置为平行端、另一端接地。

可扩展插座式手机充电器

技术领域

[0001] 本实用新型涉及电子产品充电装置领域，具体的说是一种可扩展插座式手机充电器。

背景技术

[0002] 随着社会的发展，越来越多的电子产品进入人们的工作、生活中。比如手机、数码相机、平板电脑等等，这些便携式电子产品，都是需要及时充电才能使用的。在外出旅行时，供电插座有限，当多个需要充电的电子产品都需要充电时，问题得不到解决，只能一个一个排队等着充，浪费时间。

发明内容

[0003] 为解决上述存在的技术问题，本实用新型提供了一种可扩展插座式手机充电器，充电时还能提供一个三孔插座，节约插座，电源插座紧缺的情况下可以实现两个电子产品同时充电

[0004] 本实用新型解决其技术问题所采用的技术方案是：

[0005] 一种可扩展插座式手机充电器，包括适配器和数据线，所述数据线通过插入接口与适配器连接，所述适配器的一个侧面上设置有两孔插头，所述适配器与两孔插头相对的另一侧面上设置有三孔插座，所述三孔插座的零线端及火线端设置为平行端、另一端接地。

[0006] 本实用新型结构简单，增加了 220V 的三孔插座，零线和火线平行设置，两孔、三孔插头均可使用，手机充电器充电时相当于不占用电源插座，还能提供两孔、三孔插座为其他充电器充电，方便快捷，解决了电源紧缺情况下电子产品充电难的问题。

附图说明

[0007] 图 1 为本实用新型结构示意图。

具体实施方式

[0008] 下面结合附图和具体实施例对本实用新型进行详细描述：

[0009] 如图 1 所示，该可扩展插座式手机充电器，包括适配器 1 和数据线 2，所述数据线 2 通过插入接口 3 与适配器 1 连接，所述适配器 1 的一个侧面上设置有两孔插头 4，所述适配器 1 与两孔插头 4 相对的另一侧面上设置有三孔插座 5，所述三孔插座 5 的零线端及火线端设置为平行端、另一端接地。

[0010] 使用本实用新型充电时，相当于三孔插座 5 作为一个充电插座，可以使用三孔插头或者两孔插头，这样根据需要可以对其他的电子产品进行充电，实际上是节约了充电器使用的插座，一个电源插座实现两个产品的充电。

[0011] 当然，上述说明并非是对本实用新型的限制，本实用新型也并不仅限于上述举例，本技术领域的技术人员在本实用新型的实质范围内所做出的变化、改型、添加或替换，也应

属于本实用新型的保护范围。

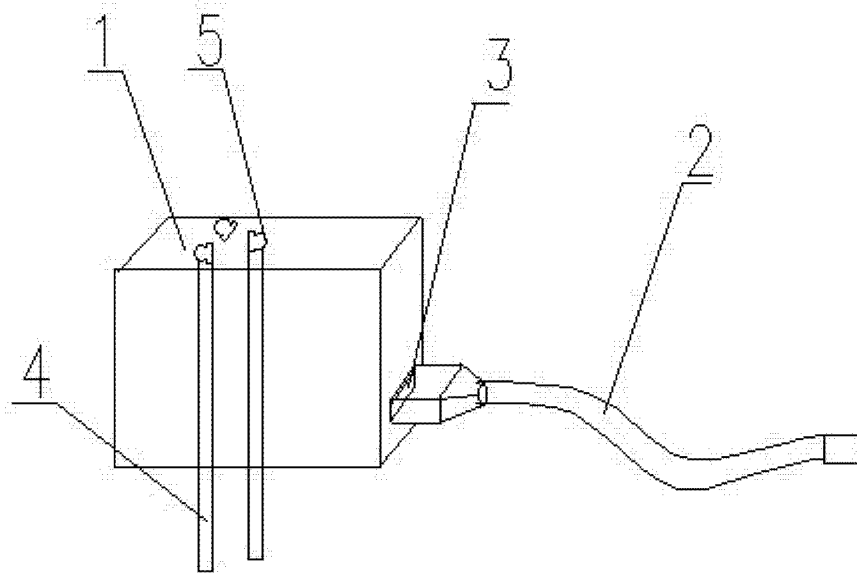


图 1