

(12) DEMANDE INTERNATIONALE PUBLIÉE EN VERTU DU TRAITÉ DE COOPÉRATION  
EN MATIÈRE DE BREVETS (PCT)

(19) Organisation Mondiale de la Propriété  
Intellectuelle  
Bureau international



(43) Date de la publication internationale  
25 novembre 2004 (25.11.2004)

PCT

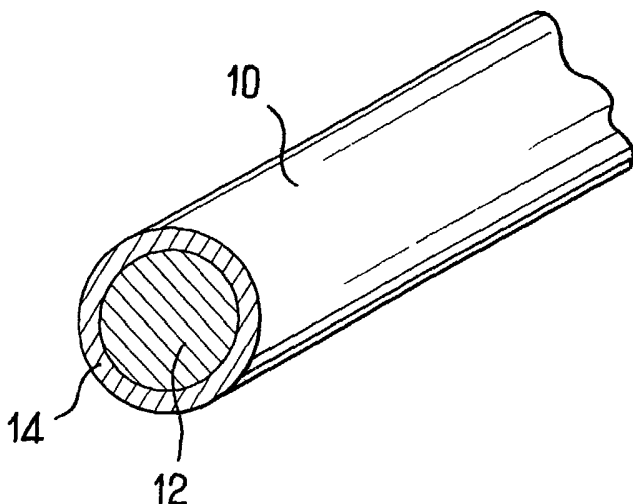
(10) Numéro de publication internationale  
WO 2004/100646 A3

- (51) Classification internationale des brevets<sup>7</sup> :  
A01D 34/416
- (21) Numéro de la demande internationale :  
PCT/FR2004/001186
- (22) Date de dépôt international : 14 mai 2004 (14.05.2004)
- (25) Langue de dépôt : français
- (26) Langue de publication : français
- (30) Données relatives à la priorité :  
03/05770 14 mai 2003 (14.05.2003) FR
- (71) Déposant (pour tous les États désignés sauf US) : SPEED  
FRANCE [FR/FR]; Parc d'Activités d'Arnas, 53, rue de  
Chavanne, F-69400 Arnas (FR).
- (72) Inventeur; et
- (75) Inventeur/Déposant (pour US seulement) : LEGRAND,  
Emmanuel [FR/FR]; Le Bourg, F-01480 Villeneuve (FR).
- (74) Mandataires : MARTIN, Jean-Jacques etc.; Cabinet  
Regimbeau, 20, rue de Chazelles, F-75847 Paris Cedex 17  
(FR).
- (81) États désignés (sauf indication contraire, pour tout titre de  
protection nationale disponible) : AE, AG, AL, AM, AT,  
AU, AZ, BA, BB, BG, BR, BW, BY, BZ, CA, CH, CN, CO,  
CR, CU, CZ, DE, DK, DM, DZ, EC, EE, EG, ES, FI, GB,  
GD, GE, GH, GM, HR, HU, ID, IL, IN, IS, JP, KE, KG,  
KP, KR, KZ, LC, LK, LR, LS, LT, LU, LV, MA, MD, MG,  
MK, MN, MW, MX, MZ, NA, NI, NO, NZ, OM, PG, PH,  
PL, PT, RO, RU, SC, SD, SE, SG, SK, SL, SY, TJ, TM, TN,  
TR, TT, TZ, UA, UG, US, UZ, VC, VN, YU, ZA, ZM, ZW.
- (84) États désignés (sauf indication contraire, pour tout titre  
de protection régionale disponible) : ARIPO (BW, GH,  
GM, KE, LS, MW, MZ, NA, SD, SL, SZ, TZ, UG, ZM,  
ZW), eurasien (AM, AZ, BY, KG, KZ, MD, RU, TJ, TM),  
européen (AT, BE, BG, CH, CY, CZ, DE, DK, EE, ES, FI,  
FR, GB, GR, HU, IE, IT, LU, MC, NL, PL, PT, RO, SE, SI,  
SK, TR), OAPI (BF, BJ, CF, CG, CI, CM, GA, GN, GQ,  
GW, ML, MR, NE, SN, TD, TG).
- Déclaration en vertu de la règle 4.17 :  
— relative à la qualité d'inventeur (règle 4.17.iv)) pour US  
seulement

[Suite sur la page suivante]

(54) Title: NOVEL CUTTING WIRE FOR DEVICES SUCH AS EDGE TRIMMERS OR BRUSH CUTTERS

(54) Titre : NOUVEAU FIL DE COUPE POUR APPAREILS TELS QUE TAILLE-BORDURES OU DEBROUSSAILLEUSES



(57) Abstract: The invention relates to a cutting wire (10) which is intended for a vegetation-cutting or -trimming device. The inventive wire comprises a core (12) which is surrounded by a skin (14). The invention is characterised in that: the core (12) is made from a polyamide or a copolyamide; the skin (14) is made from a polyamide or a copolyamide which is different from that of the core and which has a melting point above that of the core, such as to limit the occurrences of sticking, particularly caused by friction, in relation to the normal occurrences of sticking produced with the core material; and the outer surface of the skin is smooth. The risks of sticking and, in particular, of one wire sticking to another wire, under the effect of heating of different origins, regardless of whether the wire is in a coil or in strands, are significantly reduced or even eliminated without disturbing the production process or altering the performances of the wire.

(57) Abrégé : L'invention concerne un fil de coupe (10) pour appareil de coupe ou de taille de végétaux. Le fil comprenant une âme (12) enrobée d'une peau (14). Il est remarquable en ce que l'âme (12) est constituée d'un polyamide ou d'un copolyamide, en ce que la peau (14) est constituée d'un polyamide ou d'un copolyamide différent de celui de l'âme et dont le point de fusion est supérieur à celui de l'âme, de manière à limiter les phénomènes de collage notamment par frottements par rapport à ceux qui seraient obtenus avec la matière de l'âme, et en ce que la surface externe de la peau est lisse. Les risques de collage notamment, fil contre fil, sous l'effet d'échauffements d'origines diverses, et que le fil soit en bobine ou en brins, sont très sensiblement réduits, voire supprimés, sans bouleverser le processus de fabrication ni affecter les performances du fil.

WO 2004/100646 A3



**Publiée :**

— avec rapport de recherche internationale

**(88) Date de publication du rapport de recherche internationale:**

14 avril 2005

*En ce qui concerne les codes à deux lettres et autres abréviations, se référer aux "Notes explicatives relatives aux codes et abréviations" figurant au début de chaque numéro ordinaire de la Gazette du PCT.*

# INTERNATIONAL SEARCH REPORT

International Application No  
PCT/FR2004/001186

<b>A. CLASSIFICATION OF SUBJECT MATTER</b> IPC 7 A01D34/416				
According to International Patent Classification (IPC) or to both national classification and IPC				
<b>B. FIELDS SEARCHED</b>				
Minimum documentation searched (classification system followed by classification symbols) IPC 7 A01D				
Documentation searched other than minimum documentation to the extent that such documents are included in the fields searched				
Electronic data base consulted during the international search (name of data base and, where practical, search terms used)  EPO-Internal, WPI Data				
<b>C. DOCUMENTS CONSIDERED TO BE RELEVANT</b>				
Category °	Citation of document, with indication, where appropriate, of the relevant passages	Relevant to claim No.		
Y	DE 43 21 650 C (STIHL MASCHF ANDREAS) 20 October 1994 (1994-10-20) column 1, line 41 - column 2, line 63 -----	1-9		
Y	EP 0 867 108 A (SPEED FRANCE) 30 September 1998 (1998-09-30) column 2, line 1 - line 58 column 3, line 14 - column 4, line 44 -----	1-9		
Y	DATABASE WPI Section Ch, Week 198816 Derwent Publications Ltd., London, GB; Class A23, AN 1988-109970 XP002045232 & JP 63 059812 A (TORAY MONOFILAMENT CO) 15 March 1988 (1988-03-15) abstract ----- -/--	8		
<table style="width: 100%; border: none;"> <tr> <td style="width: 50%; border: none;"> <input checked="" type="checkbox"/> Further documents are listed in the continuation of box C.                 </td> <td style="width: 50%; border: none;"> <input checked="" type="checkbox"/> Patent family members are listed in annex.                 </td> </tr> </table>			<input checked="" type="checkbox"/> Further documents are listed in the continuation of box C.	<input checked="" type="checkbox"/> Patent family members are listed in annex.
<input checked="" type="checkbox"/> Further documents are listed in the continuation of box C.	<input checked="" type="checkbox"/> Patent family members are listed in annex.			
° Special categories of cited documents :				
*A* document defining the general state of the art which is not considered to be of particular relevance *E* earlier document but published on or after the international filing date *L* document which may throw doubts on priority claim(s) or which is cited to establish the publication date of another citation or other special reason (as specified) *O* document referring to an oral disclosure, use, exhibition or other means *P* document published prior to the international filing date but later than the priority date claimed	*T* later document published after the international filing date or priority date and not in conflict with the application but cited to understand the principle or theory underlying the invention *X* document of particular relevance; the claimed invention cannot be considered novel or cannot be considered to involve an inventive step when the document is taken alone *Y* document of particular relevance; the claimed invention cannot be considered to involve an inventive step when the document is combined with one or more other such documents, such combination being obvious to a person skilled in the art. *&* document member of the same patent family			
Date of the actual completion of the international search  <p style="text-align: center;">7 December 2004</p>	Date of mailing of the international search report  <p style="text-align: center;">17/12/2004</p>			
Name and mailing address of the ISA European Patent Office, P.B. 5818 Patentlaan 2 NL - 2280 HV Rijswijk Tel. (+31-70) 340-2040, Tx. 31 651 epo nl, Fax: (+31-70) 340-3016	Authorized officer  <p style="text-align: center;">Baltanás y Jorge, R</p>			

## INTERNATIONAL SEARCH REPORT

International Application No  
PCT/FR2004/001186

C.(Continuation) DOCUMENTS CONSIDERED TO BE RELEVANT		
Category °	Citation of document, with indication, where appropriate, of the relevant passages	Relevant to claim No.
A	US 5 709 942 A (LEYDON DANIEL SHAWN ET AL) 20 January 1998 (1998-01-20) column 2, line 58 - column 4, line 20 -----	1,5-7
A	US 6 061 914 A (LEGRAND EMMANUEL) 16 May 2000 (2000-05-16) column 1, line 24 - column 3, line 32 -----	1,3-7,9

## INTERNATIONAL SEARCH REPORT

Information on patent family members

International Application No

PCT/FR2004/001186

Patent document cited in search report		Publication date	Patent family member(s)	Publication date
DE 4321650	C	20-10-1994	DE 4321650 C1	20-10-1994
			FR 2707073 A1	06-01-1995
EP 0867108	A	30-09-1998	FR 2760596 A1	18-09-1998
			AT 194260 T	15-07-2000
			DE 69800193 D1	10-08-2000
			DE 69800193 T2	15-03-2001
			DK 867108 T3	30-10-2000
			EP 0867108 A1	30-09-1998
			ES 2149040 T3	16-10-2000
			PT 867108 T	29-12-2000
			US 6630226 B1	07-10-2003
JP 63059812	A	15-03-1988	NONE	
US 5709942	A	20-01-1998	WO 9220853 A2	26-11-1992
			US 5580609 A	03-12-1996
US 6061914	A	16-05-2000	FR 2766324 A1	29-01-1999
			AT 216556 T	15-05-2002
			DE 69805027 D1	29-05-2002
			DE 69805027 T2	07-11-2002
			EP 0893048 A1	27-01-1999
			ES 2175642 T3	16-11-2002
			PT 893048 T	30-09-2002

# RAPPORT DE RECHERCHE INTERNATIONALE

Demande internationale No  
PCT/FR2004/001186

**A. CLASSEMENT DE L'OBJET DE LA DEMANDE**  
CIB 7 A01D34/416

Selon la classification internationale des brevets (CIB) ou à la fois selon la classification nationale et la CIB

**B. DOMAINES SUR LESQUELS LA RECHERCHE A PORTE**

Documentation minimale consultée (système de classification suivi des symboles de classement)  
CIB 7 A01D

Documentation consultée autre que la documentation minimale dans la mesure où ces documents relèvent des domaines sur lesquels a porté la recherche

Base de données électronique consultée au cours de la recherche internationale (nom de la base de données, et si réalisable, termes de recherche utilisés)  
EPO-Internal, WPI Data

**C. DOCUMENTS CONSIDERES COMME PERTINENTS**

Catégorie °	Identification des documents cités, avec, le cas échéant, l'indication des passages pertinents	no. des revendications visées
Y	DE 43 21 650 C (STIHL MASCHF ANDREAS) 20 octobre 1994 (1994-10-20) colonne 1, ligne 41 - colonne 2, ligne 63 -----	1-9
Y	EP 0 867 108 A (SPEED FRANCE) 30 septembre 1998 (1998-09-30) colonne 2, ligne 1 - ligne 58 colonne 3, ligne 14 - colonne 4, ligne 44 -----	1-9
Y	DATABASE WPI Section Ch, Week 198816 Derwent Publications Ltd., London, GB; Class A23, AN 1988-109970 XP002045232 & JP 63 059812 A (TORAY MONOFILAMENT CO) 15 mars 1988 (1988-03-15) abrégé ----- -/--	8

Voir la suite du cadre C pour la fin de la liste des documents

Les documents de familles de brevets sont indiqués en annexe

° Catégories spéciales de documents cités:

- \*A\* document définissant l'état général de la technique, non considéré comme particulièrement pertinent
- \*E\* document antérieur, mais publié à la date de dépôt international ou après cette date
- \*L\* document pouvant jeter un doute sur une revendication de priorité ou cité pour déterminer la date de publication d'une autre citation ou pour une raison spéciale (telle qu'indiquée)
- \*O\* document se référant à une divulgation orale, à un usage, à une exposition ou tous autres moyens
- \*P\* document publié avant la date de dépôt international, mais postérieurement à la date de priorité revendiquée

- \*T\* document ultérieur publié après la date de dépôt international ou la date de priorité et n'appartenant pas à l'état de la technique pertinent, mais cité pour comprendre le principe ou la théorie constituant la base de l'invention
- \*X\* document particulièrement pertinent; l'invention revendiquée ne peut être considérée comme nouvelle ou comme impliquant une activité inventive par rapport au document considéré isolément
- \*Y\* document particulièrement pertinent; l'invention revendiquée ne peut être considérée comme impliquant une activité inventive lorsque le document est associé à un ou plusieurs autres documents de même nature, cette combinaison étant évidente pour une personne du métier
- \*&\* document qui fait partie de la même famille de brevets

Date à laquelle la recherche internationale a été effectivement achevée

7 décembre 2004

Date d'expédition du présent rapport de recherche internationale

17/12/2004

Nom et adresse postale de l'administration chargée de la recherche internationale  
Office Européen des Brevets, P.B. 5818 Patentlaan 2  
NL - 2280 HV Rijswijk  
Tel. (+31-70) 340-2040, Tx. 31 651 epo nl,  
Fax: (+31-70) 340-3016

Fonctionnaire autorisé

Baltanás y Jorge, R

# RAPPORT DE RECHERCHE INTERNATIONALE

Demande Internationale No  
PCT/FR2004/001186

C.(suite) DOCUMENTS CONSIDERES COMME PERTINENTS		
Catégorie	Identification des documents cités, avec, le cas échéant, l'indication des passages pertinents	no. des revendications visées
A	US 5 709 942 A (LEYDON DANIEL SHAWN ET AL) 20 janvier 1998 (1998-01-20) colonne 2, ligne 58 - colonne 4, ligne 20 -----	1,5-7
A	US 6 061 914 A (LEGRAND EMMANUEL) 16 mai 2000 (2000-05-16) colonne 1, ligne 24 - colonne 3, ligne 32 -----	1,3-7,9

# RAPPORT DE RECHERCHE INTERNATIONALE

Renseignements relatifs aux membres de familles de brevets

Demande internationale No

PCT/FR2004/001186

Document brevet cité au rapport de recherche		Date de publication	Membre(s) de la famille de brevet(s)	Date de publication
DE 4321650	C	20-10-1994	DE 4321650 C1	20-10-1994
			FR 2707073 A1	06-01-1995
EP 0867108	A	30-09-1998	FR 2760596 A1	18-09-1998
			AT 194260 T	15-07-2000
			DE 69800193 D1	10-08-2000
			DE 69800193 T2	15-03-2001
			DK 867108 T3	30-10-2000
			EP 0867108 A1	30-09-1998
			ES 2149040 T3	16-10-2000
			PT 867108 T	29-12-2000
			US 6630226 B1	07-10-2003
JP 63059812	A	15-03-1988	AUCUN	
US 5709942	A	20-01-1998	WO 9220853 A2	26-11-1992
			US 5580609 A	03-12-1996
US 6061914	A	16-05-2000	FR 2766324 A1	29-01-1999
			AT 216556 T	15-05-2002
			DE 69805027 D1	29-05-2002
			DE 69805027 T2	07-11-2002
			EP 0893048 A1	27-01-1999
			ES 2175642 T3	16-11-2002
			PT 893048 T	30-09-2002