

(12) DEMANDE INTERNATIONALE PUBLIÉE EN VERTU DU TRAITÉ DE COOPÉRATION  
EN MATIÈRE DE BREVETS (PCT)

(19) Organisation Mondiale de la Propriété  
Intellectuelle  
Bureau international



(43) Date de la publication internationale  
8 janvier 2009 (08.01.2009)

PCT

(10) Numéro de publication internationale  
WO 2009/004192 A3

(51) Classification internationale des brevets :  
B29C 49/46 (2006.01) B29C 49/06 (2006.01)  
B29C 49/16 (2006.01) B29C 49/78 (2006.01)

(21) Numéro de la demande internationale :  
PCT/FR2008/000771

(22) Date de dépôt international : 6 juin 2008 (06.06.2008)

(25) Langue de dépôt : français

(26) Langue de publication : français

(30) Données relatives à la priorité :  
07 04064 7 juin 2007 (07.06.2007) FR

(71) Déposant (pour tous les États désignés sauf US) : SIDEL  
PARTICIPATIONS [FR/FR]; Avenue De La Patrouille  
De France, F-76930 Octeville Sur Mer (FR).

(72) Inventeurs; et

(75) Inventeurs/Déposants (pour US seulement) : DERRIEN,  
Mikaël [FR/FR]; c/o SIDEL, Avenue De La Patrouille De  
France, F-76930 Octeville Sur Mer (FR). PROTAIS, Pier-  
rick [FR/FR]; c/o Sidel Participations, Avenue de la Pa-  
trouille de France, F-76930 Octeville sur Mer (FR).

(74) Mandataire : LOUISET, Raphaël; Dejade & Biset, 35,  
rue de Châteaudun, F-75009 Paris (FR).

(81) États désignés (sauf indication contraire, pour tout titre de  
protection nationale disponible) : AE, AG, AL, AM, AO,  
AT, AU, AZ, BA, BB, BG, BH, BR, BW, BY, BZ, CA, CH,  
CN, CO, CR, CU, CZ, DE, DK, DM, DO, DZ, EC, EE, EG,  
ES, FI, GB, GD, GE, GH, GM, GT, HN, HR, HU, ID, IL,  
IN, IS, JP, KE, KG, KM, KN, KP, KR, KZ, LA, LC, LK,  
LR, LS, LT, LU, LY, MA, MD, ME, MG, MK, MN, MW,  
MX, MY, MZ, NA, NG, NI, NO, NZ, OM, PG, PH, PL,

[Suite sur la page suivante]

(54) Title: METHOD AND MACHINE FOR MAKING VESSELS FOR IMPROVING THE MECHANICAL STRENGTH THEREOF

(54) Titre : PROCÉDE DE ET MACHINE POUR LA FABRICATION DE RECIPIENTS PERMETTANT D'AMELIORER LEUR TENUE MECANIQUE

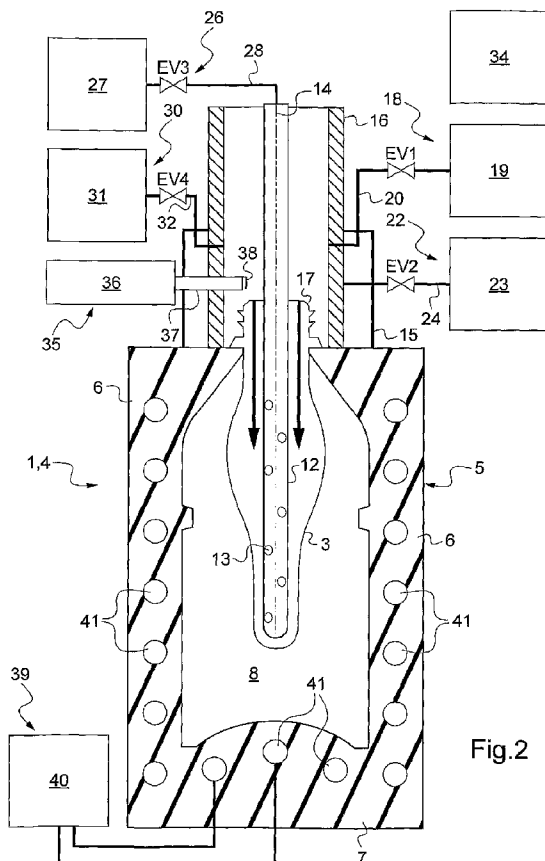


Fig.2

(57) Abstract: The invention relates to a method and a machine for making a vessel (2) in a mould (5) having a cavity (8) defining the final shape of the vessel (2), from a previously heated preform (3) made of a polymer, the method comprising the following operations: inserting the preform (3) in the mould (5) heated to a predetermined temperature, inserting into the preform (3) a pressurised explosive gaseous mixture, and igniting the gaseous mixture.

(57) Abrégé : Procédé de fabrication d'un récipient (2) dans un moule (5) ayant une cavité (8) définissant la forme finale du récipient (2), à partir d'une ébauche (3) en polymère préalablement chauffée, ce procédé comprenant les opérations suivantes : introduction de l'ébauche (3) dans le moule (5) chauffé à une température prédéterminée, introduction dans l'ébauche (3) d'un mélange gazeux explosif sous pression, inflammation du mélange gazeux.

WO 2009/004192 A3



PT, RO, RS, RU, SC, SD, SE, SG, SK, SL, SM, SV, SY,  
TJ, TM, TN, TR, TT, TZ, UA, UG, US, UZ, VC, VN, ZA,  
ZM, ZW.

NO, PL, PT, RO, SE, SI, SK, TR), OAPI (BF, BJ, CF, CG,  
CI, CM, GA, GN, GQ, GW, ML, MR, NE, SN, TD, TG).

**(84) États désignés** (*sauf indication contraire, pour tout titre de protection régionale disponible*) : ARIPO (BW, GH, GM, KE, LS, MW, MZ, NA, SD, SL, SZ, TZ, UG, ZM, ZW), eurasién (AM, AZ, BY, KG, KZ, MD, RU, TJ, TM), européen (AT, BE, BG, CH, CY, CZ, DE, DK, EE, ES, FI, FR, GB, GR, HR, HU, IE, IS, IT, LT, LU, LV, MC, MT, NL,

**Publiée :**

- avec rapport de recherche internationale
- avant l'expiration du délai prévu pour la modification des revendications, sera republiée si des modifications sont reçues

**(88) Date de publication du rapport de recherche internationale:**

26 février 2009

**INTERNATIONAL SEARCH REPORT**

International application No  
PCT/FR2008/000771

**A. CLASSIFICATION OF SUBJECT MATTER**

INV. B29C49/46  
ADD. B29C49/16      B29C49/06      B29C49/78

According to International Patent Classification (IPC) or to both national classification and IPC

**B. FIELDS SEARCHED**

Minimum documentation searched (classification system followed by classification symbols)  
B29C

Documentation searched other than minimum documentation to the extent that such documents are included in the fields searched

Electronic data base consulted during the international search (name of data base and, where practical, search terms used)

EPO-Internal

**C. DOCUMENTS CONSIDERED TO BE RELEVANT**

Category*	Citation of document, with indication, where appropriate, of the relevant passages	Relevant to claim No.
X	DE 10 2004 054938 A1 (GRUENWALD HEINRICH [DE]) 18 May 2006 (2006-05-18) paragraphs [0028], [0036]; claim 1	1-23
X	US 2004/089967 A1 (CHATARD DOMINIQUE [DE] ET AL CHATARD DOMINIQUE [DE] ET AL) 13 May 2004 (2004-05-13) paragraphs [0001], [0027], [0029], [0065]	1-23
X	WO 03/078136 A (TETRA LAVAL HOLDINGS & FINANCE [CH]; DAMEROW VOLKER [DE]; GRUENWALD HE) 25 September 2003 (2003-09-25) page 21, line 30 - page 22, line 4	1, 20
	-/--	

Further documents are listed in the continuation of Box C.

See patent family annex.

\* Special categories of cited documents :

- \*A\* document defining the general state of the art which is not considered to be of particular relevance
- \*E\* earlier document but published on or after the international filing date
- \*L\* document which may throw doubts on priority claim(s) or which is cited to establish the publication date of another citation or other special reason (as specified)
- \*O\* document referring to an oral disclosure, use, exhibition or other means
- \*P\* document published prior to the international filing date but later than the priority date claimed

- \*T\* later document published after the international filing date or priority date and not in conflict with the application but cited to understand the principle or theory underlying the invention
- \*X\* document of particular relevance; the claimed invention cannot be considered novel or cannot be considered to involve an inventive step when the document is taken alone
- \*Y\* document of particular relevance; the claimed invention cannot be considered to involve an inventive step when the document is combined with one or more other such documents, such combination being obvious to a person skilled in the art.
- \*&\* document member of the same patent family

Date of the actual completion of the international search

7 janvier 2009

Date of mailing of the international search report

16/01/2009

Name and mailing address of the ISA/

European Patent Office, P.B. 5818 Patentlaan 2  
NL - 2280 HV Rijswijk  
Tel. (+31-70) 340-2040,  
Fax: (+31-70) 340-3016

Authorized officer

Lorente Muñoz, N

## INTERNATIONAL SEARCH REPORT

International application No

PCT/FR2008/000771

C(Continuation). DOCUMENTS CONSIDERED TO BE RELEVANT

Category*	Citation of document, with indication, where appropriate, of the relevant passages	Relevant to claim No.
X	WO 98/06559 A (CREATEC PATENT HOLDING [LU]; MOCK ELMAR [CH]) 19 February 1998 (1998-02-19) page 10, line 5 - page 10, line 14; claim 1; figure 2 -----	1, 20

## INTERNATIONAL SEARCH REPORT

Information on patent family members

International application No

PCT/FR2008/000771

Patent document cited in search report	Publication date	Patent family member(s)	Publication date
DE 102004054938 A1	18-05-2006	NONE	
US 2004089967 A1	13-05-2004	AT 294692 T BR 0208186 A CA 2433392 A1 CN 1498158 A DE 10114401 A1 WO 02076709 A1 EP 1370406 A1 ES 2239708 T3 JP 4117197 B2 JP 2004521781 T	15-05-2005 02-03-2004 03-10-2002 19-05-2004 26-09-2002 03-10-2002 17-12-2003 01-10-2005 16-07-2008 22-07-2004
WO 03078136 A	25-09-2003	AT 340686 T AU 2003229561 A1 BR 0308467 A CA 2460670 A1 CN 1602247 A DE 10231345 A1 EP 1487628 A2 ES 2270018 T3 JP 2005520707 T MX PA04008941 A RU 2312016 C2 TW 266685 B US 2006110483 A1	15-10-2006 29-09-2003 11-01-2005 25-09-2003 30-03-2005 16-10-2003 22-12-2004 01-04-2007 14-07-2005 26-11-2004 10-12-2007 21-11-2006 25-05-2006
WO 9806559 A	19-02-1998	AT 200642 T AU 3691097 A CH 691218 A5 DE 59703398 D1 EP 0923446 A1 ES 2159399 T3 JP 3927241 B2 JP 2001500806 T US 6315939 B1	15-05-2001 06-03-1998 31-05-2001 23-05-2001 23-06-1999 01-10-2001 06-06-2007 23-01-2001 13-11-2001

# RAPPORT DE RECHERCHE INTERNATIONALE

Demande internationale n°  
PCT/FR2008/000771

<b>A. CLASSEMENT DE L'OBJET DE LA DEMANDE</b> INV. B29C49/46 ADD. B29C49/16      B29C49/06      B29C49/78		
Selon la classification internationale des brevets (CIB) ou à la fois selon la classification nationale et la CIB		
<b>B. DOMAINES SUR LESQUELS LA RECHERCHE A PORTE</b> Documentation minimale consultée (système de classification suivi des symboles de classement) B29C		
Documentation consultée autre que la documentation minimale dans la mesure où ces documents relèvent des domaines sur lesquels a porté la recherche		
Base de données électronique consultée au cours de la recherche internationale (nom de la base de données, et si cela est réalisable, termes de recherche utilisés) EPO-Internal		
<b>C. DOCUMENTS CONSIDERES COMME PERTINENTS</b>		
Catégorie*	Identification des documents cités, avec, le cas échéant, l'indication des passages pertinents	no. des revendications visées
X	DE 10 2004 054938 A1 (GRUENWALD HEINRICH [DE]) 18 mai 2006 (2006-05-18) alinéas [0028], [0036]; revendication 1	1-23
X	US 2004/089967 A1 (CHATARD DOMINIQUE [DE] ET AL CHATARD DOMINIQUE [DE] ET AL) 13 mai 2004 (2004-05-13) alinéas [0001], [0027], [0029], [0065]	1-23
X	WO 03/078136 A (TETRA LAVAL HOLDINGS & FINANCE [CH]; DAMEROW VOLKER [DE]; GRUENWALD HE) 25 septembre 2003 (2003-09-25) page 21, ligne 30 - page 22, ligne 4 ----- -/--	1,20
<input checked="" type="checkbox"/> Voir la suite du cadre C pour la fin de la liste des documents <input checked="" type="checkbox"/> Les documents de familles de brevets sont indiqués en annexe		
* Catégories spéciales de documents cités:		
*A* document définissant l'état général de la technique, non considéré comme particulièrement pertinent *E* document antérieur, mais publié à la date de dépôt international ou après cette date *L* document pouvant jeter un doute sur une revendication de priorité ou cité pour déterminer la date de publication d'une autre citation ou pour une raison spéciale (telle qu'indiquée) *O* document se référant à une divulgation orale, à un usage, à une exposition ou tous autres moyens *P* document publié avant la date de dépôt international, mais postérieurement à la date de priorité revendiquée		
*T* document ultérieur publié après la date de dépôt international ou la date de priorité et n'appartenant pas à l'état de la technique pertinent, mais cité pour comprendre le principe ou la théorie constituant la base de l'invention *X* document particulièrement pertinent; l'invention revendiquée ne peut être considérée comme nouvelle ou comme impliquant une activité inventive par rapport au document considéré isolément *Y* document particulièrement pertinent; l'invention revendiquée ne peut être considérée comme impliquant une activité inventive lorsque le document est associé à un ou plusieurs autres documents de même nature, cette combinaison étant évidente pour une personne du métier *&* document qui fait partie de la même famille de brevets		
Date à laquelle la recherche internationale a été effectivement achevée  7 janvier 2009		Date d'expédition du présent rapport de recherche internationale  16/01/2009
Nom et adresse postale de l'administration chargée de la recherche internationale Office Européen des Brevets, P.B. 5818 Patentlaan 2 NL - 2280 HV Rijswijk Tel. (+31-70) 340-2040, Fax: (+31-70) 340-3016		Fonctionnaire autorisé  Lorente Muñoz, N

**RAPPORT DE RECHERCHE INTERNATIONALE**

Demande internationale n°  
PCT/FR2008/000771

C(suite). DOCUMENTS CONSIDERES COMME PERTINENTS		
Catégorie*	Identification des documents cités, avec, le cas échéant, l'indication des passages pertinents	no. des revendications visées
X	<p>WO 98/06559 A (CREATEC PATENT HOLDING [LU]; MOCK ELMAR [CH])                      19 février 1998 (1998-02-19)                      page 10, ligne 5 - page 10, ligne 14;                      revendication 1; figure 2</p> <p style="text-align: center;">-----</p>	1,20

# RAPPORT DE RECHERCHE INTERNATIONALE

Renseignements relatifs aux membres de familles de brevets

Demande internationale n°

PCT/FR2008/000771

Document brevet cité au rapport de recherche.	Date de publication	Membre(s) de la famille de brevet(s)	Date de publication
DE 102004054938 A1	18-05-2006	AUCUN	
US 2004089967 A1	13-05-2004	AT 294692 T BR 0208186 A CA 2433392 A1 CN 1498158 A DE 10114401 A1 WO 02076709 A1 EP 1370406 A1 ES 2239708 T3 JP 4117197 B2 JP 2004521781 T	15-05-2005 02-03-2004 03-10-2002 19-05-2004 26-09-2002 03-10-2002 17-12-2003 01-10-2005 16-07-2008 22-07-2004
WO 03078136 A	25-09-2003	AT 340686 T AU 2003229561 A1 BR 0308467 A CA 2460670 A1 CN 1602247 A DE 10231345 A1 EP 1487628 A2 ES 2270018 T3 JP 2005520707 T MX PA04008941 A RU 2312016 C2 TW 266685 B US 2006110483 A1	15-10-2006 29-09-2003 11-01-2005 25-09-2003 30-03-2005 16-10-2003 22-12-2004 01-04-2007 14-07-2005 26-11-2004 10-12-2007 21-11-2006 25-05-2006
WO 9806559 A	19-02-1998	AT 200642 T AU 3691097 A CH 691218 A5 DE 59703398 D1 EP 0923446 A1 ES 2159399 T3 JP 3927241 B2 JP 2001500806 T US 6315939 B1	15-05-2001 06-03-1998 31-05-2001 23-05-2001 23-06-1999 01-10-2001 06-06-2007 23-01-2001 13-11-2001