

19



OFICINA ESPAÑOLA DE
PATENTES Y MARCAS

ESPAÑA



11 Número de publicación: **1 114 807**

21 Número de solicitud: 201430392

51 Int. Cl.:

A47B 9/00 (2006.01)

12

SOLICITUD DE MODELO DE UTILIDAD

U

22 Fecha de presentación:

25.03.2014

43 Fecha de publicación de la solicitud:

02.07.2014

71 Solicitantes:

**ACTIU BERBEGAL Y FORMAS, S.A. (100.0%)
Parque Tecnológico ACTIU
03420 Castalla (Alicante) ES**

72 Inventor/es:

BERBEGAL PEREZ, Vicente

74 Agente/Representante:

TOLEDO ALARCÓN, Eva

54 Título: **DISPOSITIVO PARA REGULACION EN ALTURA DE UN TABLERO DE MESA Y SIMILARES**

ES 1 114 807 U

**DISPOSITIVO PARA REGULACIÓN EN ALTURA DE UN TABLERO DE MESA Y
SIMILARES**

5

DESCRIPCIÓN

OBJETO DE LA INVENCION

10

La presente invención se refiere a un dispositivo para regulación en altura de un tablero de mesa y similares, cuya evidente finalidad es la de posibilitar regular la altura del tablero de una mesa o cualquier superficie de otro mueble u objeto, para con ello adecuar la altura de ese tablero a la del propio usuario.

15

El dispositivo es preferente y fundamente aplicable en bancos de trabajo formados por varias mesas con tableros independientes, ya que mediante el dispositivo es posible regular cada tablero de manera individual, adaptándose a la altura necesaria para cada usuario.

20

ANTECEDENTES DE LA INVENCION

No se conocen por parte del inventor dispositivos que permitan regular de forma individual los distintos tableros de varias mesas que forman conjuntamente un banco de trabajo, como el descrito y reivindicado en el presente modelo de utilidad.

25

DESCRIPCIÓN DE LA INVENCION

30

El dispositivo que se preconiza está previsto para montarse en correspondencia con zonas próximas a las esquinas de una mesa, concretamente sobre cada uno de los laterales de tal mesa, para formar un elemento que queda situado en proximidad a cada una de las patas y fijado, a través de un soporte, a la cara inferior del correspondiente tablero de la mesa, de manera que en base a unos medios apropiados es posible elevar y/o descender ese soporte y por lo tanto el tablero de la mesa, para regular la altura de esta.

35

Mas concretamente el dispositivo de la invención se constituye a partir de un cuerpo en disposición vertical y alargado, en cuyo interior va montada una cremallera complementaria de un trinquete previsto al efecto en el interior de una carcasa en la que no solamente está montado el cuerpo axial referido con la cremallera, sino el propio trinquete, siendo este accionable desde el exterior de la carcasa, a través de una tuerca, con el complemento de un muelle interno que tiende a enclavar constantemente el trinquete sobre uno de los dientes de la cremallera, para así conseguir el bloqueo de cada una de las posiciones en altura del soporte respecto a la carcasa fija, de manera que al estar ese soporte fijado al tablero, se podrá conseguir la regulación en altura del propio tablero.

Por otra parte, se ha previsto que la elevación del tablero se realizará primeramente a través de uno de los lados y después a través del otro lado. Los soportes de fijación del tablero serán o estarán montados de forma oscilante permitiendo que durante la operación de ajuste se eleve en primer lugar un lateral del tablero y en segundo lugar el otro lateral, ya que si ese soporte no fuera oscilante no seria posible subir primero un lateral y luego el otro. Decir igualmente que el dispositivo impide que el tablero de la mesa pueda quedar inclinado como ocurre, por ejemplo, en las mesas de delineantes.

Para bajar el tablero es necesario subir el mismo hasta el punto máximo, es decir desplazar en sentido ascendente, hasta su límite, el cuerpo con la cremallera y por lo tanto el soporte fijado al tablero, para que en ese punto poder llevar a acabo el desenclavamiento del trinquete respecto de la cremallera mediante el accionamiento manual externo de la tuerca, permitiendo pasar desde esa altura máxima hasta la altura mínima y a partir de aquí poder ir regulando la altura de la forma deseada.

Como ya se ha dicho, el dispositivo es aplicable preferentemente y fundamentalmente en bancos de trabajo formados por varias mesas con tableros independientes, ya que en base a dicho dispositivo es posible regular la altura de cada tablero de manera individual e independiente respecto de los restantes, adaptándose así en cada caso a la altura necesaria requerida por cada usuario.

DESCRIPCIÓN DE LOS DIBUJOS

5 Para complementar la descripción que seguidamente se va a realizar y con objeto de ayudar a una mejor comprensión de las características del invento, de acuerdo con un ejemplo preferente de realización práctica del mismo, se acompaña como parte integrante de dicha descripción, un juego de dibujos en donde con carácter ilustrativo y no limitativo, se ha representado lo siguiente:

10 La figura 1.- Muestra una representación correspondiente a una perspectiva en explosión de los diferentes elementos que participan en el dispositivo de regulación en altura objeto de la invención.

15 La figura 2.- Muestra una vista en perspectiva del dispositivo montado a partir de las piezas y elementos representados en la figura 1, en una posición de máximo descenso del soporte situado en la parte superior.

La figura 3.- Muestra una vista en perspectiva como la de la figura anterior, en este caso con la máxima elevación del soporte que participa en el dispositivo de la invención.

20 La figura 4.- Muestra una aplicación práctica del dispositivo fijado bajo el tablero de una mesa, en correspondencia con una de las esquinas.

REALIZACIÓN PREFERENTE DE LA INVENCION

25 Como se puede ver en las figuras referidas, el dispositivo de la invención se constituye a partir de un cuerpo alargado y vertical (1) que incorpora una cremallera (2) bloqueable mediante un trinquete (3), de manera que tanto este como el cuerpo (1) de la cremallera (2), en sentido axial, queda montado en una carcasa (4) formada por dos semipartes o mitades (5) acoplables entre si mediante tornillos (6), a través de los cuales se fija el dispositivo al lateral (7) de una mesa cuyo tablero (8) se deja ver en la figura 4, con una pata (14) que corresponderá a una de las esquinas donde precisamente quedará situado y fijado el propio dispositivo o carcasa (4) con los demás elementos que participan en el mismo.

30

5 El trinquete (3) es accionable desde el exterior mediante una tuerca (9), estando requerida hacia la posición de enclavamiento con la cremallera (2) por medio de un muelle de empuje (10), de manera que la actuación sobre tal tuerca (9), en uno de los sentidos, llevará consigo, en contra del muelle (10), la liberación del trinquete (3) respecto de la cremallera (2), y por lo tanto la liberación de esta para permitir el descenso total del cuerpo (1) con la cremallera (2) en el interior de la carcasa (4) que forman las mitades (5).

10 Sobre la parte superior de la carcasa formadas por las mitades (5), y concretamente sobre el extremo superior del cuerpo axial interno (1), va montado un soporte (14) con carácter oscilante como consecuencia de que ese soporte (14) va montado a través de un pasador (11) pasante por orificios (12) del cuerpo (1) estableciendo así un montaje oscilante hacia uno u otro lado del soporte (14), el cual se fija, mediante un tornillo (13) a la cara inferior del tablero (8).

15 De esta manera, es posible regular la altura de ese tablero (8) de una mesa, que puede estar combinada con otras en un mismo banco de trabajo, para poder llevar a cabo el posicionado a una u otra altura del tablero (8) de forma independiente al resto de las mesas que forman el banco de trabajo, para lo que primeramente se actuará sobre la tuerca (9) para liberar el trinquete (3) de la cremallera (2) y permitir el descenso total del cuerpo (1) con esa cremallera (2) como se representa en la figura (2), y a partir de ahí poder ir elevando el cuerpo (1) con la cremallera (2) y por lo tanto el soporte (14) para con ello elevar gradualmente el tablero (8), realizándose primero por un lado y luego por el otro, lo cual se puede realizar con facilidad en virtud del montaje oscilante del propio soporte (14).

25

REIVINDICACIONES

- 5 1ª.- Dispositivo para regulación en altura de un tablero de mesa y similares, previsto preferente y fundamentalmente para su aplicación en mesas de trabajo independientes que forman parte de un banco de trabajo, para poder regular en altura de forma individual cada tablero de las distintas mesas, se caracteriza porque se constituye a partir de un cuerpo vertical dotado de una cremallera axial, en combinación con un trinquete accionable manualmente desde el exterior para la liberación de la cremallera respecto del trinquete, estando tal cuerpo con la cremallera montado en el interior de una carcasa formada por dos 10 semi-partes o mitades fijables entre sí, respecto de la cual dicho cuerpo con la cremallera es desplazable en sentido ascendente/descendete para su elevación y/o descenso y con ello elevar o descender el tablero de la mesa al que está fijado un soporte montado de forma oscilante en el extremo superior de la carcasa.
- 15 2ª.- Dispositivo para regulación en altura de un tablero de mesa y similares, según reivindicación 1ª, caracterizado porque el accionamiento manual del trinquete respecto de la cremallera se realiza mediante una tuerca externa prevista lateralmente en la carcasa, entre cuya tuerca y el trinquete va dispuesto un muelle de empuje de tal trinquete hacia la posición de enclavamiento del mismo bajo la cremallera.
- 20 3ª.- Dispositivo para regulación en altura de un tablero de mesa y similares, según reivindicación 1ª, caracterizado porque el soporte oscilante previsto en la parte superior de la carcasa, va montado directamente sobre el extremo superior del cuerpo interno dotado de la cremallera, estando dicho montaje realizado mediante un pasador en funciones de eje de 25 basculamiento o de oscilación de dicho soporte para permitir la elevación alternativa de un lado y otro del tablero durante la operación de ajuste de altura del mismo.

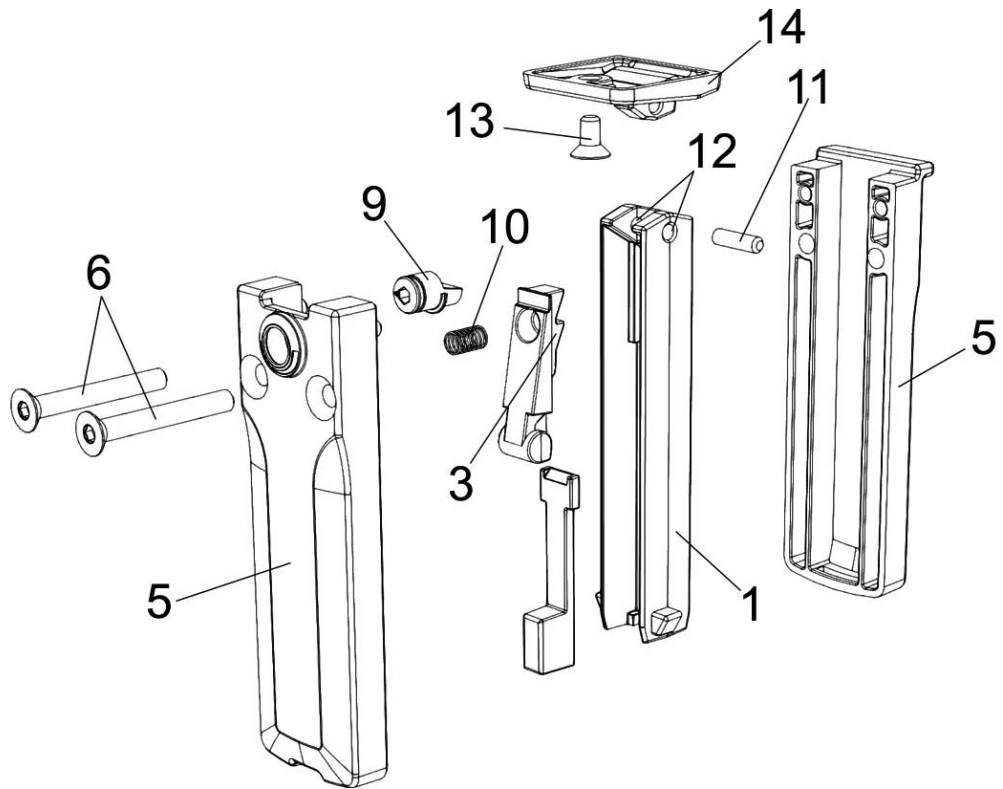


FIG. 1

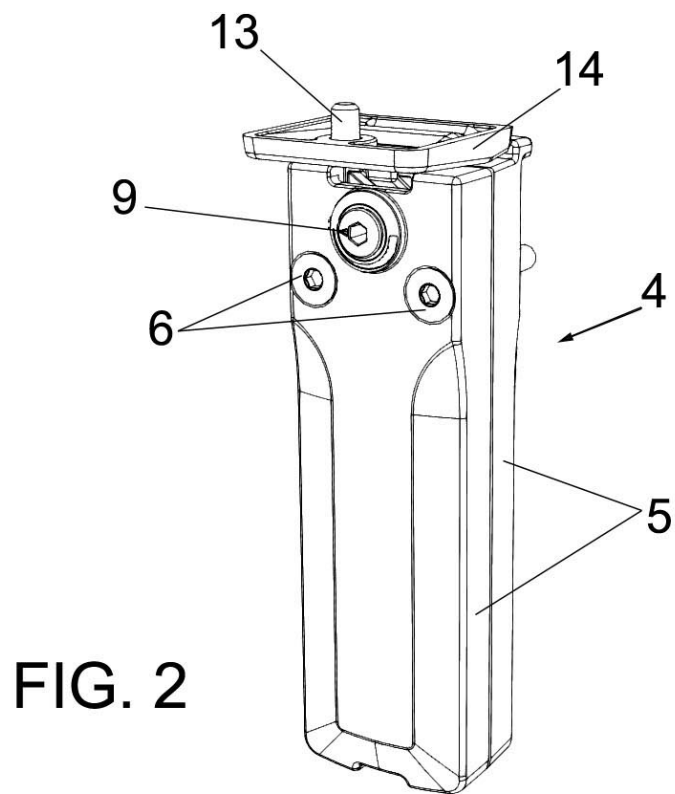


FIG. 2

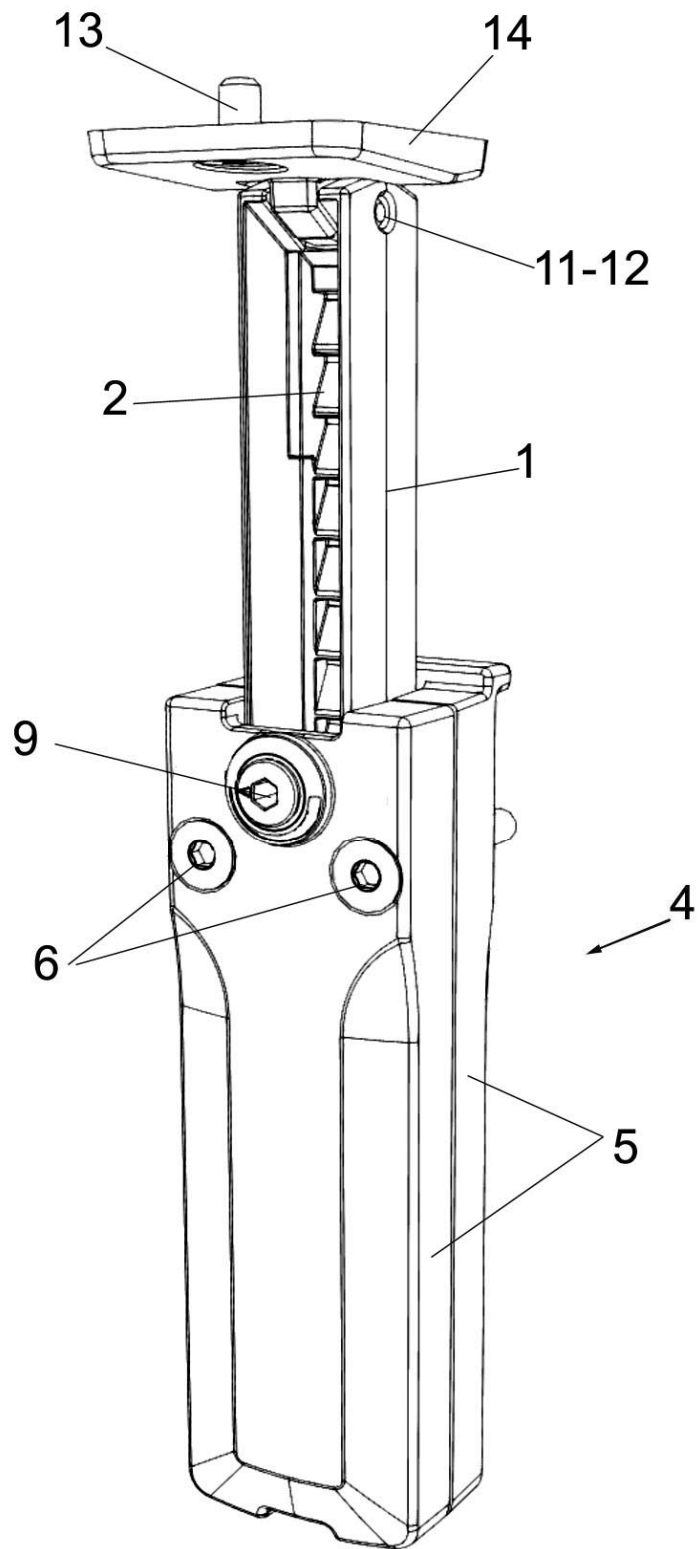


FIG. 3

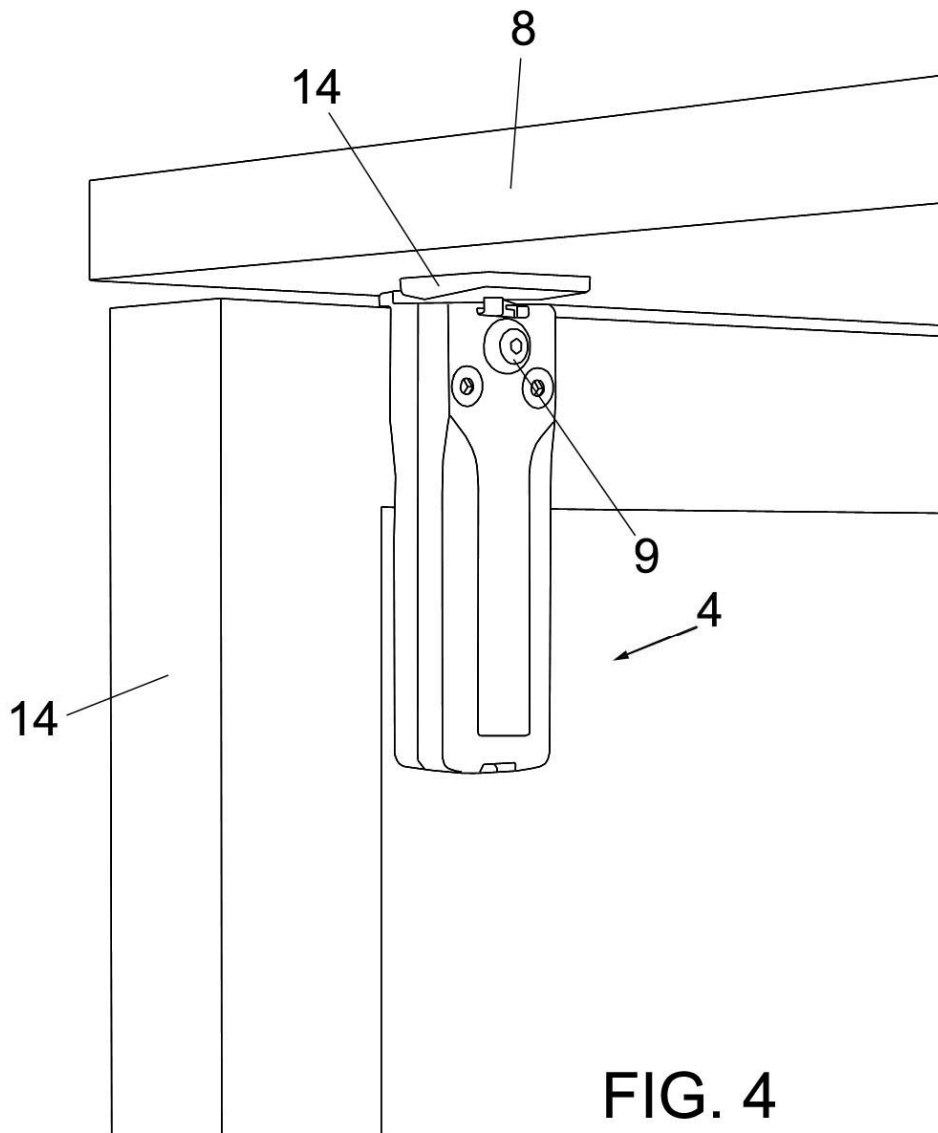


FIG. 4