



(12) 实用新型专利

(10) 授权公告号 CN 204246555 U

(45) 授权公告日 2015. 04. 08

(21) 申请号 201420616011. 8

(22) 申请日 2014. 10. 23

(73) 专利权人 南通大学附属医院

地址 226000 江苏省南通市南通市西寺路
20 号

(72) 发明人 仲悦萍 陆凤英

(74) 专利代理机构 北京一格知识产权代理事务
所(普通合伙) 11316

代理人 滑春生

(51) Int. Cl.

A61M 1/00(2006. 01)

A61M 3/02(2006. 01)

B08B 9/032(2006. 01)

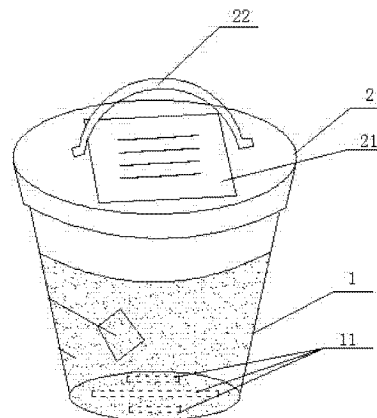
权利要求书1页 说明书2页 附图1页

(54) 实用新型名称

一种吸痰冲罐

(57) 摘要

本实用新型涉及一种吸痰冲罐,其创新点在于:包括罐体和设置于罐体上的罐盖;所述罐盖上表面还设置有记录病人信息的标签;所述冲洗罐底部设置有将冲洗罐固定于桌面的装置,所述冲洗罐为塑料材质的,冲洗罐为杯状结构,所述罐盖上设置有把手,所述冲洗罐底部设置有双面胶,用于将冲洗罐固定在桌面上。本实用新型的优点在于:利用负压将吸痰冲罐内的冲洗液抽入吸痰连接管内,结构简单便于清洗,吸痰冲罐底部的固定装置能够将其稳定的固定在桌面上,本实用新型结构简单合理,使用方便。



1. 一种吸痰冲罐,其特征在于:包括罐体和设置于罐体上的罐盖;所述罐盖上表面还设置有记录病人信息的标签;所述冲洗罐底部设置有将冲洗罐固定于桌面的装置。
2. 根据权利要求1所述的一种吸痰冲罐,其特征在于:所述冲洗罐为塑料材质的。
3. 根据权利要求1所述的一种吸痰冲罐,其特征在于:所述冲洗罐为杯状结构。
4. 根据权利要求1所述的一种吸痰冲罐,其特征在于:所述罐盖上设置有把手。
5. 根据权利要求1所述的一种吸痰冲罐,其特征在于:所述冲洗罐底部设置有双面胶,用于将冲洗罐固定在桌面上。

一种吸痰冲罐

技术领域

[0001] 本实用新型涉及一种冲罐,尤其是一种吸痰冲罐。

背景技术

[0002] 痰液、分泌物过多及误吸的病人需要应用吸痰管吸引清理气道,目前临床上所使用的软质的吸痰管包括与吸引器相连接的连接管和用于插入患者喉部的喉管,使用时,将软管的连接端与吸引器连通,再将软管的另一端与喉管相连接,再将喉管插入病患的呼吸道内,通过吸引器的负压作用,将痰液吸出即可,吸痰连接管使用后,管内壁会有许多痰液,需要及时清理。因此,就必须研制出一种能够方便清理的吸痰冲罐,经检索,未发现与本实用新型相同或相似的装置。

发明内容

[0003] 本实用新型要解决的技术问题是提供一种能够方便清理的吸痰冲罐。

[0004] 为解决上述技术问题,本实用新型的技术方案为:一种吸痰冲罐,其创新点在于:包括罐体和设置于罐体上的罐盖;所述罐盖上表面还设置有记录病人信息的标签;所述冲洗罐底部设置有将冲洗罐固定于桌面的装置。

[0005] 进一步的,所述冲洗罐为塑料材质的。

[0006] 进一步的,所述冲洗罐为杯状结构。

[0007] 进一步的,所述罐盖上设置有把手。

[0008] 进一步的,所述冲洗罐底部设置有双面胶,用于将冲洗罐固定在桌面上。

[0009] 本实用新型的优点在于:利用负压将吸痰冲罐内的冲洗液抽入吸痰连接管内,结构简单便于清洗,吸痰冲罐底部的固定装置能够将其稳定的固定在桌面上,本实用新型结构简单合理,使用方便。

附图说明

[0010] 图1为本实用新型吸痰冲罐的结构示意图。

具体实施方式

[0011] 如图1所示的一种吸痰冲罐,包括罐体1和设置于罐体1上的罐盖2;所述罐盖2上表面还设置有记录病人信息的标签21和用于打开罐盖2的把手22;冲洗罐1底部设置有将冲洗罐1固定于桌面的双面胶11。

[0012] 本实用新型的冲洗罐1为塑料材质的,当然可以根据不同的情况采用不同的材料,不具有实际意义。

[0013] 本实用新型的冲洗罐1为杯状结构,当然这仅仅是示例性作用,可以根据实际使用情况做调整。

[0014] 本实用新型的罐盖2上设置有把手22,能够方便打开清洗。

[0015] 本实用新型的冲洗罐 1 底部设置有双面胶 11,用于将冲洗罐 1 固定在桌面上。

[0016] 其工作原理是:利用负压将吸痰冲罐内的冲洗液抽入吸痰连接管内,结构简单便于清洗,吸痰冲罐底部的固定装置能够将其稳定的固定在桌面上,本实用新型结构简单合理,使用方便。

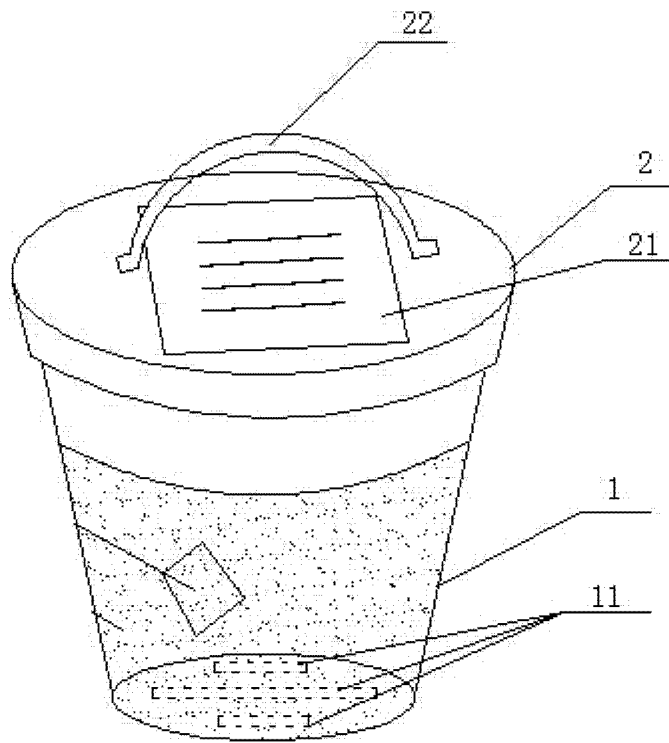


图 1